



台達美洲總部獲 LEED Zero Energy 認證，成為加州弗利蒙市首座零能耗綠建築

台達電子工業股份有限公司 2023 年報

本公司網站：www.deltaww.com

公開資訊觀測站網址：<http://mops.twse.com.tw>

刊印日期：民國113年4月9日



一、本公司發言人

代理發言人

姓名：周志宏
職稱：永續長
聯絡電話：(02) 8797-2088
電子郵件信箱：2308@deltaww.com
姓名：施孟璉
職稱：企業信息處經理
聯絡電話：(02) 8797-2088
電子郵件信箱：JOHNNY.SHIH@deltaww.com

二、公司及工廠所在地

總公司：333613 桃園市龜山區興邦路 31-1 號
電話：(03) 362-6301
台北辦公室：114501 臺北市內湖區瑞光路 186 號
電話：(02) 8797-2088
陽光大樓：114067 臺北市內湖區陽光街 256 號
電話：(02) 8797-2088
桃園一廠：333613 桃園市龜山區興邦路 31-1 號
電話：(03) 362-6301
桃園二廠：333425 桃園市龜山區山鶯路 252 號
電話：(03) 359-1968
桃園研發中心：330477 桃園市桃園區興隆路 18 號
電話：(03) 362-6301
桃園五廠：333425 桃園市龜山區山鶯路 268 號
電話：(03) 319-1098
中壢一廠：320023 桃園市中壢區東園路 3 號
電話：(03) 452-6107
中壢三廠：320023 桃園市中壢區東園路 5 號
電話：(03) 452-6107
中壢五廠：320023 桃園市中壢區東園路 16 號
電話：(03) 452-6107
平鎮廠：324020 桃園市平鎮區中興路平鎮段 458 號
電話：(03) 469-4861
台中分公司：407751 臺中市西屯區科園一路 8 號
電話：(04) 2567-7670
台南分公司：741014 臺南市善化區環東路二段 39 號
電話：(06) 505-6565

三、股票過戶機構

名稱：中國信託商業銀行股份有限公司
地址：100003 台北市中正區重慶南路一段八十三號五樓
網址：www.ctbcbank.com
電話：(02) 6636-5566

四、最近年度財務報告 簽證會計師

簽證會計師：蕭春鶯、周建宏
事務所名稱：資誠聯合會計師事務所
地址：110208 臺北市信義區基隆路一段 333 號 27 樓
網址：www.pwc.tw
電話：(02) 2729-6666

五、海外有價證券掛牌買賣之交易場所名稱及 查詢該海外有價證券資訊之方式

海外有價證券掛牌買賣之交易場所名稱：盧森堡證券交易所
查詢該海外有價證券資訊之方式：www.bourse.lu/home

六、公司網址

www.deltaww.com

獎項與榮耀



全球百大創新機構

連續三年入選科睿唯安 (Clarivate)
全球百大創新機構
(Top 100 Global Innovators™)

台灣最佳國際品牌

連續13年入選台灣最佳國際品牌

台灣企業永續獎

榮獲由台灣永續能源研究基金會主辦的
2023台灣企業永續獎及全球企業永續獎
八項大獎



道瓊永續指數

- 連續13年入選道瓊永續世界指數 (Dow Jones Sustainability World Index)
- 累積7年整體成績榮獲道瓊永續指數 (Dow Jones Sustainability Indices - 簡稱DJSI) 全球電子設備與零組件產業最高分
- 連續11年道瓊永續新興市場指數 (Dow Jones Sustainability Emerging Markets Index)
- Delta Electronics (Thailand)入選道瓊永續世界指數



CDP

- 第八度榮獲CDP氣候變遷領導等級
- 榮獲水安全A List(2020-2023)
- 榮獲供應鏈議合領導等級(2017-2023)



摩根史坦利ESG領導者指數

- 連續入選MSCI ACWI ESG領導者指數 (MSCI ACWI ESG Leaders Index)
- 連續入選MSCI新興市場ESG領導者指數 (MSCI Emerging Markets ESG Leaders Index)
- 連續入選MSCI臺灣ESG領導者指數 (MSCI Taiwan ESG Leaders Index)



富時社會責任指數系列

- 連續入選富時新興市場指數 (FTSE4Good Emerging Indexes)
- 連續入選臺灣永續指數 (FTSE4Good TIP Taiwan ESG Index)
(臺灣指數公司與FTSE Russell合編)

目錄

壹·致股東報告書	003
貳·公司簡介	005
參·公司治理報告	010
一、組織系統	010
二、董事、總經理、副總經理、協理、各部門及分支機構主管資料	013
三、最近年度支付董事、總經理及副總經理之酬金	022
四、公司治理運作情形	026
五、簽證會計師公費資訊	063
六、更換會計師資訊	063
七、公司之董事長、總經理、負責財務或會計事務之經理人，最近一年內曾任職於簽證會計師所屬事務所或其關係企業者，其姓名、職稱及任職期間	063
八、最近年度及截至年報刊印日止，董事、經理人及持股比例超過百分之十之股東股權移轉及股權質押變動情形	064
九、持股比例占前十名之股東，其相互間為關係人或為配偶、二親等以內之親屬關係之資訊	065
十、公司、公司之董事、經理人及公司直接或間接控制之事業對同一轉投資事業之持股數，並合併計算綜合持股比例	065
肆·企業永續	066
一、永續管理	066
二、致力環保節能	068
三、員工關係及社會參與	072
伍·募資情形	076
一、資本及股份	076
二、公司債辦理情形	082
三、特別股辦理情形	084
四、海外存託憑證辦理情形	085
五、員工認股權憑證辦理情形	085
六、限制員工權利新股辦理情形	085
七、併購或受讓他公司股份發行新股辦理情形	085
八、資金運用計畫執行情形	085

陸·營運概況	086
一、業務內容	086
二、市場及產銷概況	089
三、最近二年度及截至年報刊印日止從業員工資料	096
四、環保支出資訊	096
五、勞資關係	098
六、資通安全管理	103
七、重要契約	105
柒·財務概況	106
一、最近年度財務報告	106
二、最近年度經會計師查核簽證之公司個體財務報告	234
三、最近年度財務報告之審計暨風險委員會審查報告	343
四、最近五年度簡明資產負債表及綜合損益表	344
五、最近五年度財務分析	348
六、最近年度及截至年報刊印日止公司及其關係企業財務週轉情形	350
捌·財務狀況及財務績效之檢討分析與評估風險事項	351
一、財務狀況	351
二、財務績效	351
三、現金流量	352
四、最近年度重大資本支出對財務業務之影響	352
五、最近年度轉投資政策、其獲利或虧損之主要原因、改善計畫及未來一年投資計畫	353
六、最近年度及截至年報刊印日止之風險事項分析評估	353
七、其他重要事項	360
玖·特別記載事項	361
一、關係企業相關資料	361
二、最近年度及截至年報刊印日止，私募有價證券辦理情形	390
三、最近年度及截至年報刊印日止，子公司持有或處分本公司股票情形	390
四、其他必要補充說明事項	390
五、最近年度及截至年報刊印日止，發生證券交易法第三十六條第三項第二款所定對股東權益或證券價格有重大影響之事項	391

壹·致股東報告書



董事長 海英俊

各位親愛的股東：

在過去的一年裡，我們所面臨的全球經濟環境充滿了機遇及挑戰。從全球通貨膨脹及利率上升帶來的壓力，到俄烏戰爭及以巴衝突引發的國際情勢動盪，加上中國經濟增長的放緩和中美矛盾的加劇，這些複雜因素影響了我們 2023 年的營運背景。在這樣多變的環境下，台達始終堅守著穩健的策略，專注於公司的持續發展及穩定獲利。

2023 年，在台達全體同仁的共同努力下，合併營業額達新台幣 4,012 億元，較上年度成長 4.4%；營業毛利為新台幣 1,172 億元，毛利率 29.2%；營業淨利為新台幣 409 億元，淨利率 10.2%；稅後淨利為新台幣 334 億元，稅後淨利率 8.3%；每股稅後盈餘 (EPS) 為新台幣 12.86 元，股東權益報酬率 (ROE) 為 17.3%。以下僅摘要說明 2023 年台達各事業群之經營實績及概況。

電源及零組件

台達累積超過 50 年的電力電子技術，每年持續投資研發創新先進的電源管理技術，在電源管理與散熱解決方案始終保持著卓越的領導地位。同時，台達的電源產品及系統方案也橫跨了全球各應用領域，其中包括人工智慧(AI)、雲端運算、邊緣運算、資通、工業、航太、醫療、照明、及家電等產業。

近年來，由於 AI 技術蓬勃發展，各種雲端與邊緣運算的應用及設備如雨後春筍般推出，如 AI 伺服器、AI 電腦、智能邊緣裝置等等。由於 AI 運算力大幅提升，必需搭載更

高瞬間功率、高功率密度、及高效率的先進電源供應系統，台達掌握了關鍵技術，領先提供完整的電源解決方案，包含符合開放運算計畫組織、以及最新第三代開放式機櫃架構的 18kW 高功率機架式電源系統與散熱解決方案，能源轉換效率高達 97.5%，為資料中心伺服器、網通設備及 AI 伺服器，提供了節能高效的穩定電源。此外，台達更針對 AI 圖形處理器(AI GPU)研發出創新的直流電壓轉換器，功率密度高達每立方英尺 5,300 瓦以及 98.3%超高能源轉換效率，有效為 AI CPU、GPU、xPU 提供高瞬間功率的直流電源。

在車用領域方面，台達不僅為汽車市場提供了一系列的車用零組件產品，如風扇、磁性元件和被動元件等等，在 2023 年，為了進一步豐富我們在車用市場的產品組合，台達以 1 億 4,200 萬歐元收購了德國 TB&C 公司。結合 TB&C 在高壓混合式零組件的領先技術和豐富經驗，以及台達在電力電子技術的核心競爭力，有望進一步推動台達在電動車市場的整體發展，為股東創造長期價值。

而隨著電動車市場的蓬勃發展，近年來電動車方案事業群也成為公司最重要的成長支柱之一。台達不僅在電源管理系統方面，以優異的產品開發時程、電源效率、功率密度等優勢大幅領先競爭對手，因此拿下許多國際一級車廠的訂單；在動力系統方面，台達的車載驅動馬達同時也被許多國際一級車廠的高階電動車車款所採用。此外，為了提供更安全且高效率的馬達驅動器，台達也在 2023 年，成為台灣首家通過車界 ASPICE CL3 認證的公司。

自動化

在自動化範疇方面，為響應淨零碳排的目標，在 2023 年，台達在工業自動化及樓宇自動化的領域也取得了新的進展，其中包括台達的工業圖控系統 VTScada 深入南非冶金廠，協助客戶打造高效的廠務監控及管理系統。

在挑戰重重的冶金產業中，我們的客戶同時著面臨高耗能、高風險和資本密集等問題。透過導入台達的 VTScada 系統，我們一方面協助客戶整合廠房內的各種設備，將送料精度提高到誤差僅為 1%；另一方面，藉由系統強大的備援和警報功能，也確保了設備運行的安全與穩定性。與此同

時，在冶金廠這樣高溫且充滿有毒氣體的工作環境中，VTScada 的即時遠端監控功能更可幫助管理人員隨時掌握設備狀態，並無時無刻預防潛在風險。這些改善不僅提升了整體的生產力，更幫助冶金廠節省了約三分之一的天然氣用量，協助客戶所在的冶金產業，邁向一個更高效率、更永續的生產方式。

除此之外，透過台達的樓宇自動化解決方案，在 2023 年，台達的吳江五廠成功取得「零碳工廠」與「碳中和」的雙認證，轉型成為江蘇省電子製造業首座「五星零碳工廠」。

「零碳工廠」是指在生產製造過程中，通過技術創新的節能減排與碳消除等措施，使工廠擁有綜合為零的碳排放表現。台達吳江五廠運用台達 Delta Energy Online 能碳管理平台進行節能診斷分析，並藉由高效節能照明、再生能源以及儲能系統等技術，有效地降低工廠的能耗及碳排。此外，台達亦對工廠設備進行升級，透過導入節能型空壓機與真空泵、將普通電機汰換為磁阻電機，並將高耗能 SMT 回焊爐升級為新型雙軌回焊爐，結合中央冷水系統，成功地將能耗大幅降低 42%。

台達吳江五廠的成功案例，展現了台達在低碳製造及綠色樓宇的共同成果。未來，台達將以吳江五廠為範例，平行展開成功的減碳經驗，持續在全球範圍內打造更多的低碳智慧工廠，為我們在高品質製造領域注入更多的綠色動力。

基礎設施

在資通訊基礎設施方面，台達亦提供了全面的解決方案，其中包括網通設備、通信電源及資料中心解決方案等等。在 2023 年，台達提供澳洲一間高速成長的資料中心運營商高效節能的預置型資料中心，該設計理念是將資料中心的電力系統(Power Train Unit，簡稱 PTU)預先安裝於設計好之箱體內，運至客戶現場與其他系統組合而成一個完整的數據中心。在過去需要 30-40 週才能完成的任務，我們僅在 16 週之內就完成了 12 個電力系統(PTU)的部署，成功幫助客戶省下可觀的建置成本及時間。

隨著全球電動車市場的迅速成長，建設完善的充電基礎設施成為支持產業持續發展的重要關鍵。在 2023 年，台達 350kW 直流超快充電樁成功通過經濟部標檢局的自願性

產品驗證，成為台灣首個通過國家標準驗證的 300kW 以上等級直流充電樁。這款充電樁具備高達 540A 的輸出電流和 96%的電源轉換效率，能在 10 分鐘內為電動車補充約 250-300 公里的行駛里程，充分展現出台達在電動車充電技術領域的領先地位和助力低碳交通的長期承諾。

儘管經濟復甦的不確定性和市場的波動性對我們的業務帶來了新的挑戰。然而，藉由台達全體同仁的努力，以及我們在創新研發上的持續投入，台達已連續第 13 年入選台灣最佳國際品牌，2023 年公司品牌價值更突破 5.4 億美元，較前一年度大幅提升 28%，增幅達到歷史新高。同時，台達亦三度榮獲 CDP 在氣候變遷和水安全管理的雙「A」頂尖評級，成為本年度 CDP 評鑑全球超過 21,000 家企業中，61 家獲此殊榮的領導企業之一。

展望未來，台達將持續在電動車、伺服器及資料中心、儲能與能源管理、工業及建築自動化等應用領域深耕發展，並透過全球化的佈局，使台達得以在快速變動的環境下始終保持靈活彈性。考量台達的產品線從單一零組件到整體解決方案均有涵蓋，產品價格差異顯著，因此較不適宜以銷售數量作為營運表現之衡量基礎，整體而言，預期本年度銷售量應較上年度成長。

在此，我們衷心地感謝各位股東、客戶、員工及合作夥伴的長期信任與支持。展望未來，我們將繼續堅持創新驅動、品質為本的發展策略，不斷探索新的市場機會，以穩健的步伐邁向更加廣闊的未來。

最後敬祝大家

身體健康，萬事如意

董事長



貳·公司簡介

▶ 一、設立日期：民國六十四年八月二十日 (改組為股份有限公司)

▶ 二、公司沿革

民國 60 年	04 月	成立台達電子工業有限公司於新莊民安路，生產電視線圈及電子零組件
民國 64 年	08 月	變更登記為台達電子工業股份有限公司
民國 69 年	04 月	開始生產交換式電源供應器之變壓器及電感元件
民國 70 年	07 月	國內首家開發成功雜訊濾波器，開始進入量產
民國 72 年	03 月	開始生產交換式電源供應器
民國 73 年	01 月	獲美國 Zenith 頒發品質傑出獎
民國 75 年	02 月	榮獲美國 Rockwell International 頒發品質成就獎
	04 月	開始生產表面黏著 (Surface-Mounting) 設計之交換式電源供應器，為國內首家採用先進技術之交換式電源供應器廠家
民國 77 年	01 月	投資美國 Dastek 公司，進入世界最先進的薄膜技術領域
	06 月	開始生產無碳刷式直流風扇
	12 月	19 日股票公開上市
民國 78 年	03 月	投資泰國泰達電子股份有限公司，從事製造及銷售電腦、電子設備之零組件業務
	08 月	與美國 Virginia Polytechnic Institute & State University 合作成立 R&D 實驗室，開發高效率、高功率密度之電源供應器
民國 79 年	04 月	榮獲美國 IBM 頒發績優廠商獎
民國 80 年	11 月	榮獲美國惠普 HP 頒發績優廠商獎
民國 81 年	01 月	筆記型電腦專用電源供應器開始量產
民國 82 年	12 月	依據美國 Micro-tech Consultant 報導，台達交換式電源供應器在美銷售市場占有率名列第一，全球銷售市場名列第五
民國 83 年	09 月	推出通信用直流供電系統
民國 84 年	05 月	推出變頻式馬達控制器
民國 85 年	03 月	榮獲美國 Intel 頒發優良廠商獎
	04 月	榮獲美國 Micro-tech Consultant 評選為美國及全球交換式電源供應器銷售量第一名廠商
	07 月	推出不斷電電源系統
民國 87 年	12 月	不斷電電源系統榮獲中華民國國家精品獎
民國 88 年	01 月	原網路產品事業部獨立為達創科技股份有限公司
	03 月	榮獲美國 DELL 頒發白金級全球最佳供應商獎
民國 89 年	05 月	加入美國麻省理工學院 (MIT) 活氧計畫 (Oxygen Project) 聯盟
	10 月	大陸東莞各廠通過 ISO 14001 認證
民國 90 年	05 月	轉投資公司乾坤科技股份有限公司上市
	12 月	大陸吳江廠完工啟用，並通過 ISO 9000 認證
民國 91 年	01 月	大陸吳江廠通過 TL 9000 認證
民國 92 年	12 月	榮獲 Asset 雜誌之 Asset Benchmark Research 評選為亞洲地區公司治理最佳典範獎
	12 月	榮獲美國 Micro-Tech Consultant 評選為 2003 年全球電源供應器銷售量第一名廠商
民國 93 年	06 月	56 吋 16 : 9 DLP 內投影電視榮獲總統親頒第十二屆國家產品形象金質獎
	11 月	投資成立旺能光電股份有限公司，從事太陽能電池之研究開發與製造
	12 月	榮獲美國 Cisco 頒發全球最佳供應商獎
民國 94 年	01 月	榮獲日本 SONY 頒發最佳合作夥伴獎
	06 月	榮獲遠見雜誌第一屆企業社會責任獎科技組首獎
	11 月	臺南綠色廠房完工遷入
民國 95 年	04 月	榮獲臺灣證券交易所「公司治理」最高等級 A 級評等

民國 95 年	07 月	榮獲標準普爾評選為臺灣前 50 大信評優良企業
	08 月	臺南廠經內政部評定為臺灣第一座「黃金級」綠建築，並獲頒綠建築標章證書
	12 月	年營收首度破千億，2006 年合併營業額為新台幣 1,052.6 億元
民國 96 年	05 月	連續三年蟬聯遠見雜誌企業社會責任獎科技組首獎
民國 97 年	02 月	榮獲 CNBC 歐洲商業雜誌評選為「全球百大低碳企業」
	04 月	榮獲遠見雜誌頒發「企業社會責任」榮譽獎
	05 月	榮登美國商業周刊「2008 全球科技百強」
	10 月	榮獲第十六屆經濟部產業科技發展獎最高榮譽「卓越創新成就獎」
	12 月	連續二年榮獲 Forbes 評選為「Asia's Fabulous 50」
民國 98 年	05 月	打造全球最大單一建築體太陽能系統「高雄世運主場館」落成啟用
	07 月	臺南廠榮升為「鑽石級綠建築」
	10 月	榮獲第一屆亞太地區 2009 Frost & Sullivan Green Excellence Award
	10 月	董事會通過以股份轉換方式收購乾坤科技 100% 股權
民國 99 年	05 月	蟬聯《天下雜誌》2009 年千大企業電子業「稅後純益」冠軍寶座
	06 月	台達宣布啟動「品牌元年」
	08 月	榮獲經濟部國際貿易局舉辦的「臺灣優良品牌」
	08 月	獲頒證基會「第七屆上市櫃公司資訊揭露評鑑」A+級
民國 100 年	01 月	創辦人鄭崇華捐贈臺灣第一座「零碳建築」國立成功大學「孫運璿綠建築研究大樓」落成啟用
	05 月	印度 Rudrapur 廠榮獲美國 LEED 印度分支黃金級綠建築認證
	07 月	為財團法人車輛研究測試中心 (ARTC) 打造全臺灣第一座全規格電動車充電站
	07 月	中國東莞廠區成為全球第一家通過 ISO 50001 國際標準 (IS) 版本符合性評估的電源及零元件之電子公司
	09 月	首度入選 2011 年道瓊永續性指數 (Dow Jones Sustainability Indices) 「世界指數」及「亞太指數」
	09 月	榮獲《Interbrand》臺灣 20 大國際品牌
	09 月	關聯企業泰達電子通過 ISO 50001 符合性評估，為泰國第一家通過此能源管理標準之公司
	11 月	上海營運中心暨研發大樓揭幕啟用
	12 月	桃園研發中心落成啟用，智慧綠建築實踐「環保 節能 愛地球」
民國 101 年	02 月	捐建八八風災重建那瑪夏民權國小正式落成啟用
	05 月	印度 Gurgaon 廠獲美國 LEED 印度分支白金級綠建築認證
	06 月	創辦人鄭崇華任榮譽董事長，海英俊先生接任台達董事長，鄭平先生接任執行長
	08 月	桃園研發中心獲得美國綠建築 LEED 黃金級認證、臺灣綠建築黃金級認證
	09 月	入選 2012 年道瓊永續指數 (Dow Jones Sustainability Indices)，位居全球電子設備類別榜首
	10 月	榮獲「國家產業創新獎」首獎 - 「卓越創新企業獎」殊榮
	11 月	與新日光能源科技股份有限公司宣布策略合作計畫
	11 月	蟬聯經濟部工業局「臺灣創新企業 20 強」
	11 月	臺南廠榮獲經濟部工業局全臺首張一般行業別清潔生產認證綠色工廠標章
	12 月	關聯企業泰達電子榮獲「泰國總理最佳工業獎」
民國 102 年	07 月	榮獲 Institutional Investor 「臺灣區最佳企業」第四名及 Corporate Governance Asia 「最具展望企業」
	08 月	關聯企業泰達電子榮獲 2013 東協績優企業獎之創新大型企業獎
	10 月	關聯企業泰達電子獲頒泰國工業部 2013 CSR 年度績效獎及 CSR 長期貢獻獎
	11 月	關聯企業泰達電子獲頒泰國能源部 2013 年度「泰國能源獎」
	12 月	榮獲 IR Magazine 大中華區「最佳永續發展作法」與「執行長 / 總裁之最佳投資人關係」
	12 月	上海營運中心獲美國 LEED 黃金級認證
民國 103 年	01 月	企業總部榮獲臺灣綠建築「鑽石級」認證
	04 月	互動式超短焦投影機榮獲臺灣精品銀質獎
	10 月	大中華區唯一入選國際碳揭露專案氣候績效領導指數之企業 (CPLI)

民國 103 年	10 月	關聯企業泰達電子榮獲 2014 年「泰國總理企業獎 - 最佳出口企業」
	10 月	連續十三年蟬聯《天下雜誌》電子業「最佳聲望標竿企業」第一名
民國 104 年	01 月	SCARA 工業機器人上市發表
	01 月	Delta-IBN 生命科學與診斷實驗室於新加坡啟奧生物醫藥研究園開幕
	03 月	榮獲 Channel NewsAsia 傑出綠色企業獎
	04 月	連續四年榮獲資訊揭露評鑑最高等級 A++
	04 月	併購挪威電源公司 Eltek ASA
	06 月	第一屆公司治理評鑑 排名前 5% 上市櫃企業
	09 月	第一本《台達中國區企業社會責任報告》正式上線
	09 月	武漢新大樓正式啟用 兼具研發與業務功能
	10 月	美洲新總部落成，實現 LEED 白金級與淨零耗能目標，運用最新節能技術，樹立綠建築新標竿
民國 105 年	01 月	首座自營太陽能電廠於日本兵庫縣赤穂市完工揭幕
	03 月	北京辦公大樓榮獲 LEED-NC 銀級認證
	03 月	馬英九總統頒贈鄭崇華創辦人景星勳章表彰對國家社會之卓越貢獻
	04 月	子公司 Delta Electronics International (Singapore) Pte. Ltd. 取得奧地利樓宇自動化公司 LOYTEC 股權
	04 月	子公司 Delta Electronics (Netherlands) B.V. 與 Delta Controls Inc. 完成購買契約簽署
	06 月	與新加坡南洋理工大學合作成立網宇實體系統研發中心
	06 月	榮獲印度新能原暨可再生能源部 (MNRE) 頒發國家卓越獎 (National Excellence Award)
	08 月	總部瑞光大樓獲得 LEED 白金級既有建築改造認證能源效率使用項目獲得滿分五年用電減少 40%
	11 月	創辦人鄭崇華於華人領袖遠見高峰會獲頒首位「君子企業家」
民國 106 年	11 月	併購羽冠電腦科技股份有限公司
	02 月	關聯企業泰達電子 2017 年獲頒泰國證券交易所 2016 傑出總裁獎 (the Outstanding CEO Awards) 及最佳公司表現獎
	02 月	垂直多關節工業機器人榮獲「台灣精品銀質獎」
	04 月	宣布組織調整，「電源及零組件」、「自動化」、「基礎設施」三大業務範疇驅動成長
	04 月	創辦人鄭崇華獲頒陽明大學榮譽工學博士學位
	04 月	EMEA 總部獲歐洲 BREEAM 綠建築認證，為台達全球第 24 棟綠建築
	05 月	第十度榮獲《遠見雜誌》企業社會責任獎首獎，為歷年獲獎最多企業
	06 月	關聯企業泰達電子連續三年入選《Thaipat 組織》「ESG100」
	09 月	美洲總部綠建築榮獲加州大學伯克萊分校「CBE 宜居建築獎」
	10 月	強化樓宇自動化布局，公開收購晶睿通訊屆滿達成，約占晶睿已發行股份總數之 49.2%
	12 月	子公司達爾生技微型電腦斷層掃描儀 DELPet-μCT 獲「台灣精品金質獎」
	12 月	為台灣首家、全球前 100 家通過 SBTi 審查企業，率先訂定科學減碳目標，具體回應全球氣候控制升溫 2°C 內
	12 月	獲選列入台灣永續指數 (FTSE4Good TIP Taiwan ESG Index) 成分股
民國 107 年	03 月	擴建底特律辦公室啟用
	04 月	榮獲台灣多元創新之最高榮譽「總統創新獎」
	05 月	連續四屆榮獲公司治理評鑑上市公司排名前 5%
	05 月	二度名列《遠見雜誌》企業社會責任「年度榮譽榜」
	08 月	連續 12 年榮獲「天下企業公民獎」，且第六度獲得首獎
	09 月	加入國際電動車倡議 EV100 推動全球低碳交通
	10 月	參與 Greenbuild China 大會，獲美國綠建築委員會 (USGBC) 頒發「綠色先鋒獎」與「行業先鋒獎」
	11 月	赤穂節能園區管理棟獲 LEED 黃金級綠建築肯定，節能達 33.8%
	11 月	榮獲勞動部頒發「2018 國家人才發展獎」
	11 月	Innervie PowerGear™ 60C 榮獲「台灣精品銀質獎」
	12 月	榮獲《IR Magazine》2018 ESG Communications Award 首獎
12 月	「精準基因：自動核酸檢測平台」榮獲「國家新創獎」肯定	

民國 107 年	12 月	通過 ISO 27001 資訊安全認證，同時取得 NPI 新產品開發流程與 IT 範疇
民國 108 年	01 月	獲頒 NEC 首座「年度合作夥伴 - 環境獎」
	03 月	子公司 Delta Electronics (Netherlands) B.V. 100%收購照明解決方案品牌 Amerlux 權益
	04 月	子公司 DEISG 公開收購取得 Delta Electronics (Thailand) Public Company Limited 42.85%股權。該收購完成後，台達及其子公司累積持有 DET 已發行流通在外 63.78%股權
	05 月	企業總部資料中心獲全球第一 LEED 白金級認證
	07 月	電動車及插電式混合動力車技術實力獲飛雅特克萊斯勒汽車肯定 頒發「動力傳動系統年度供應商獎」殊榮
民國 109 年	01 月	與英國 GKN Automotive 合作，共同加速開發新世代電動車 eDrive 電力驅動系統
	04 月	榮獲 2020 年《遠見雜誌》CSR 企業社會責任獎之傑出方案「幸福企業組首獎」
	04 月	取得廢棄物零掩埋 最高白金等級 (UL 2799)「100%廢棄物轉化率含 8%焚燒熱回收」
	05 月	基金會首部 8K 環境紀錄片《水起·台灣》獲美國休士頓國際影展紀錄短片金獎
	05 月	收購加拿大圖控與工業物聯網軟體公司 Trihedral 強化工業自動化與系統整合佈局
	07 月	台達暨台科大聯合研發中心揭幕
	08 月	與中央大學「機器人聯合教學研究中心」揭幕
	10 月	榮獲「2020 亞洲最佳企業雇主獎」
	11 月	參與立端科技私募無擔保轉換公司債，強化邊緣運算與網路資安，提供全方位資通訊基礎設施方案
	11 月	創辦人鄭崇華榮獲中國電源學會科學技術獎之傑出貢獻獎
	12 月	電動車交流充電樁 AC MAX 榮獲「台灣精品銀質獎」
	民國 110 年	03 月
04 月		發表台灣第一座 5G 智慧工廠於桃園一廠
10 月		榮獲英僑商務協會首度頒發「最佳企業氣候行動獎」首獎
10 月		收購全球影像監控服務領導公司 March Networks 強化智慧建築布局
11 月		儲能系統解決方案榮獲「台灣精品金質獎」
12 月		榮獲 CDP「氣候變遷」與「水安全」領導級企業 經營策略結合永續目標再受國際肯定
民國 111 年	01 月	投資成立台達電子(重慶)有限公司
	01 月	六棟廠辦通過《WELL 健康-安全評價》台灣首家科技業者獲此肯定
	03 月	台達臺大聯合研發中心揭幕
	07 月	基金會 8K 環境紀錄片《珊瑚礁魚》及《與大翅鯨同游》榮獲「休士頓國際影展」雙金肯定
	07 月	收購 UI Acquisition Holding Co. 100%股權，加速工業自動化佈局
	08 月	「生物多樣性」正式納入台達永續策略
	09 月	榮獲「天下永續公民獎」首度頒發之「永續標竿企業」，肯定致力因應地球暖化及氣候變遷
	10 月	全新 LEED 黃金級綠建築辦公大樓於荷蘭 Helmond Automotive Campus 正式啟用
	11 月	美洲總部獲 LEED Zero Energy 認證，成為加州弗利蒙市首座零能耗綠建築
	12 月	淨零 (Net Zero) 目標與策略通過 SBTi 審核，為亞洲高科技硬體設備產業首家
民國 112 年	01 月	取得冠信電腦 55%股權，強化資通訊基礎設施技術布局
	03 月	連六度榮獲美國能源之星傑出永續獎，連八年獲頒能源之星年度夥伴
	03 月	收購浙江科恩特電機科技有限公司 19%股權，強化工業自動化相關技術布局
	06 月	榮獲第九屆公司治理評鑑上市公司排名前 5%
	06 月	收購車用高壓混合式零組件領導公司 TB&C 強化電動車布局
	07 月	榮獲 HR Asia「2023 亞洲最佳企業雇主獎」
	09 月	台達北科聯合研發中心揭牌，聚焦電力電子前瞻技術
	09 月	攜手海科館為瀕危珊瑚打造亞洲首座零碳珊瑚保種中心
	10 月	榮獲「臺灣循環經濟獎—企業獎之年度典範獎」
	11 月	創辦人鄭崇華獲中國電源學會頒發「傑出貢獻獎」
	11 月	榮獲《台灣企業永續獎》之「十大永續典範企業」等八項大獎
	11 月	連續 13 年入選台灣最佳國際品牌，品牌價值連續 11 年穩健成長 年增 28%創新高

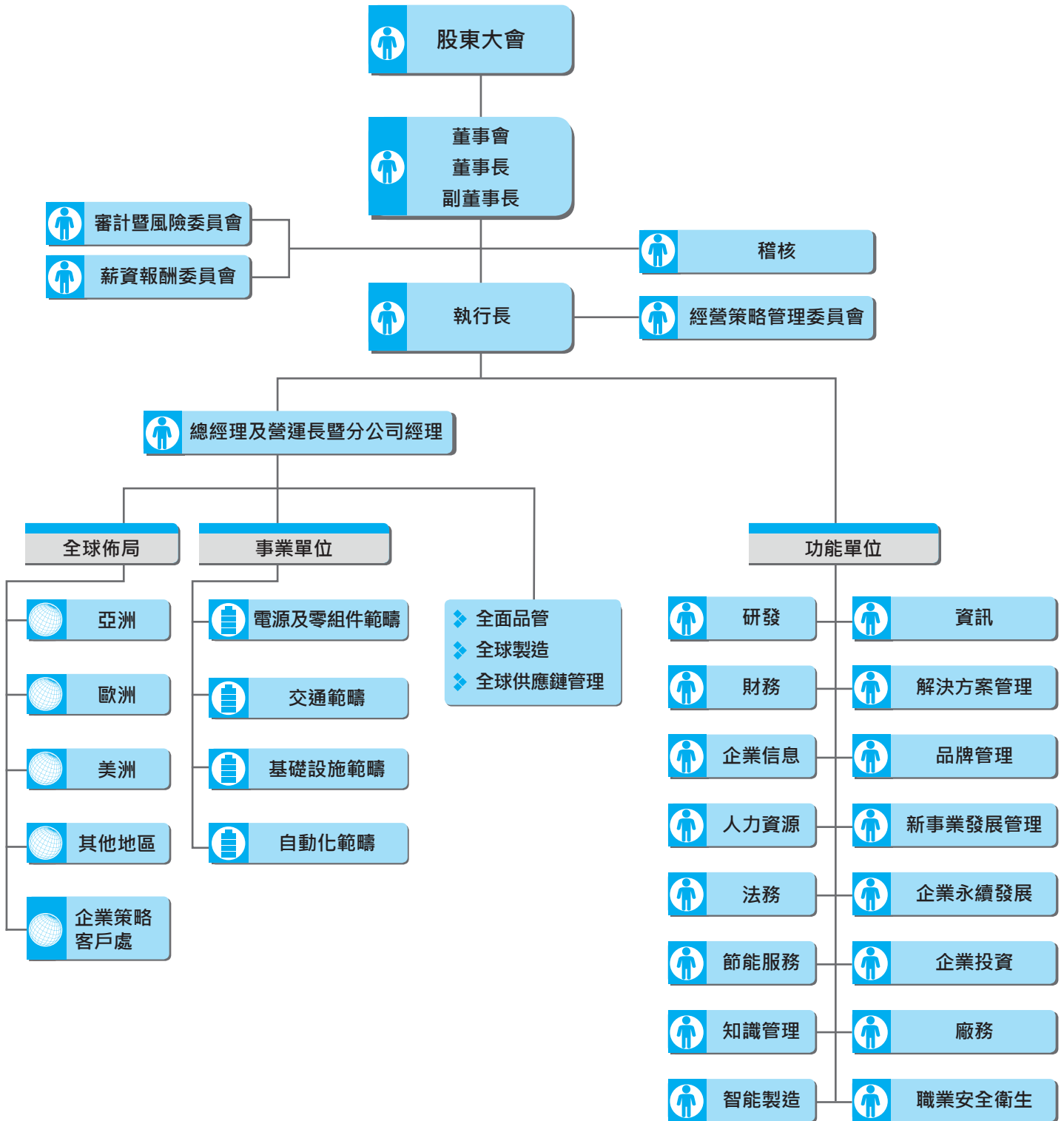
民國 112 年	12 月	模組機器人 RS-M 系列榮獲台灣精品金質獎
	12 月	獲中華企經協會頒發「國家傑出執行長獎」及「國家傑出經理獎」雙料榮譽
	12 月	武漢研發中心新大樓揭幕啟用，聚焦資料中心領域創新，擴大全球研發規模
	12 月	舉辦首屆「台達年輕學者科技講座」強化重點產業人才培育
	12 月	連續 13 年入選道瓊永續指數「世界指數」
民國 113 年	01 月	事業範疇調整為：電源及零組件、交通、自動化及基礎設施
	01 月	台達成大聯合研發中心揭牌，聚焦綠能和智能化應用領域
	01 月	取得 Ceres 氫能源電池堆技術授權及移轉，正式進軍氫燃料電池及水電解製氫解決方案市場
	02 月	三度榮獲 CDP 氣候變遷與水安全管理雙「A」領導級企業
	03 月	三度入選科睿唯安全球百大創新機構
	03 月	連續七年榮獲 CDP 供應鏈議合領導者

參 · 公司治理報告

▶ 一、組織系統

(一) 組織結構

113年4月9日



(二) 各主要部門所營業務

113年4月9日

主要部門	所營業務
電源及零組件	「電源及零組件」主要包含：零組件、電源供應器、風扇與散熱管理。台達為電源管理與散熱方案的提供者，為全球資通訊、消費性電子產品、工業等領域的知名客戶提供交換式電源供應器、無刷直流風扇、被動元件等產品。
交通	「交通」主要在電動車領域(xEV)提供驅動系統以及各式電力轉換相關的產品。在驅動系統方面，主要的產品為驅動馬達與馬達驅動器用以控制與驅動電動車的行進。在電力電子方面，傳承台達長年在各產業的耕耘及先端研發的成功經驗，除了提供業界最高效率的車用充電器及高壓直流電轉換器之外，也結合馬達驅動器、直流快速充電器等產品成為多合一(X-in-1)及雙向(V2X)的系統產品。高效率、高信賴度的多樣產品系列及系統整合，與客戶攜手打造更加環保的電動車。
基礎設施	「基礎設施」主要包含資通訊基礎設施及能源基礎設施。在資通訊基礎設施領域，台達是全球通訊電源系統、資料中心基礎設施、網通系統的主要提供者，提供全球客戶高效節能、高可靠度的解決方案；台達亦提供多領域的能源基礎設施，涵蓋可再生能源、電動車充電及儲能系統等，與客戶攜手打造永續城市，台達同時也是視訊顯示及投影機的專業廠商，可應用在家庭劇院、監控中心、大型廳院、戶外投影與展覽館等多種領域。
自動化	「自動化」主要包含工業自動化與樓宇自動化。台達在工業自動化領域提供客戶包含食品、紡織、起重、電梯、橡塑膠、印刷包裝、工具機、電子業等產業應用。台達同時結合自動化技術及豐富產業領域知識，積極邁向智能製造。台達亦透過IoT 連網技術整合如空調、照明、能源、給排水、電梯、電力及安防門禁等樓宇各項設備，打造具彈性、可擴展、與高度相容的樓宇自動化解決方案。
全面品管	品質策略之制訂、原物料、成品品質之控制及辦理品質改善活動。
全球製造	整合全球製造供應鏈生產效能與資源綜效，管理全球智能製造暨技術發展處、全球 RBA 組織，及全球製造地區的運作及相關專案推動。
全球供應鏈管理	統籌及執行各事業單位物料運作管理、關鍵零組件與供應商策略制定、MRO 採購作業、物料相關運作系統建置與優化，以及全球物流運籌規劃與作業。
企業策略客戶處	管理企業策略客戶的銷售與快速成長，協助設定全球業務運行方針與資源規劃。
稽核	督導內部控制和稽核流程之建立，完成年度稽核計畫。
研發	技術趨勢分析及新產品之研究發展，研發策略、技術發展層次及新產品開發作業之規劃及擬定，新產品開發所需之環境及架構之設計。
財務	作為台達營運團隊和支援團隊的合作夥伴，建構高效率及高品質的財務平臺，提供透明及可信度之財務資訊、提供量身定製的、基於解決方案的營運分析及改善方案，藉由嚴謹控管及稽核，以期達到良好的公司治理。並提供短、中、長期資金策略規劃及相關財務決策之評估，以及適法之稅務規劃、信用風險控管及財務危機預測之模型，以降低企業風險。並負責股務管理作業規劃與建立、董事會及股東會辦理、除權息作業辦理。
企業信息	提供台達利害關係人透明、一致且即時的溝通訊息，推廣企業永續發展目標與成果，提升企業整體形象。業務包含新聞議題管理與規劃、集團官網與內網管理、集團多媒體及平面製作物規劃與執行。
人力資源	規劃及發展連結公司策略的人力資源管理計畫，建構全方位之人才選任、學習發展、績效管理、薪酬福利等制度，以有效激勵優秀人才，提升組織運作效能，並確保和諧的勞資關係。
法務	審核各項契約，提供法律諮詢，管理專利、商標及其他智慧財產權，處理法律訴訟及法令遵循等事務。
節能服務	協助廠務/IT 同仁提升資料中心、樓宇及工廠之能源使用效率。
知識管理	DMS 聚焦智能化的知識管理，彙整集團內的知識經驗，讓知識得以積累、傳承、跨部門分享。DMS 主要工作有三：KM 框架的訂定、KM 系統的開發、KM 應用推廣。
智能製造	導入人工智慧物聯網，建立具備虛實整合與智慧製造能力的數位化智能工廠，完善遠端集中管理系統，提升全球分散製造的營運效率。
資訊	規劃、建立並持續優化全公司的資訊系統暨資訊安全管理體系；維護公司資訊設備及發展公司各項業務發展所需之智能化作業流程與系統，並提供管理者快速有效的營運管理資訊。同時，確保公司資訊系統安全，建構資安情資管理機制與事件應變策略，掌握資訊安全風險管理的即時性和有效性。
解決方案管理	建構整體解決方案機制及共同平台，以執行高品質及卓越效率的解決方案服務。整合各事業群的技术與知識，針對不同產業提供專屬解決方案，為全球客戶創造更高的競爭優勢。
品牌管理	負責集團全球品牌管理和內外品牌溝通策略，塑造一致化的品牌形象，並致力提升台達品牌知名度及品牌價值，促進長期業務成長，建立台達成為領先的工業及商業品牌。
新事業發展管理	分析台達相關市場潛在商機，與集團事業單位協同合作建立新事業團隊，以擴充新興商業範疇。透過系統化管理機制與流程，提供策略建議與執行成效追蹤，協助跨部門資源整合，以加速台達新事業之發展。
企業永續發展	研析國際發展永續趨勢與國際領導企業永續發展最佳實務作法，強化台達永續議題國際接軌。推動台達永續委員會策略規劃、跨部門整合及方案執行，強化公司永續經營競爭力，落實「環保 節能 愛地球」的經營使命。

主要部門	所營業務
企業投資	投資人及法人關係維持與建立。配合公司未來發展方向，整合內部資源，尋找合作的策略標的與併購案之進行。
廠務	統籌管理維護樓宇及廠房之公用設施，確保工作環境安全性，並執行節能措施以追求綠建築認證的持續肯定。
職業安全衛生	擬訂、規劃、督導及推動安全衛生管理事項，並指導有關部門實施。

二、董事、總經理、副總經理、協理、各部門及分支機構主管資料

(一) 董事資料

113年4月9日

職稱 姓名	國籍或 註冊地	性別 年齡	選(就)任 日期	任期	初次選 任日期	選任時持有股份		現在持有股數		配偶、未成年 子女持有股份		利用他人名 義持有股份		具配偶或二親等以內 關係之其他主管、董 事或監察人			備註
						股數	持股 比率	股數	持股 比率	股數	持股 比率	股數	持股 比率	職稱	姓名	關係	
董事長 海英俊	中華民國/ 美國	男 70~79 歲	110.7.19	3 年	92.5.6	984,067	0.04%	984,067	0.04%	0	0.00%	0	0.00%	無	無	無	無
副董事長 柯子興	中華民國	男 70~79 歲	110.7.19	3 年	90.5.16	807,630	0.03%	807,630	0.03%	0	0.00%	0	0.00%	無	無	無	無
董事 鄭崇華	中華民國	男 80~89 歲	110.7.19	3 年	64.8.20	81,878,039	3.15%	81,878,039	3.15%	24,097,633	0.93%	0	0.00%	董事	鄭平 鄭安	父子	無
董事 鄭平	中華民國	男 60~69 歲	110.7.19	3 年	90.5.16	55,640,093	2.14%	55,640,093	2.14%	0	0.00%	0	0.00%	董事	鄭崇華 鄭安	父子 兄弟	無
董事 張訓海	中華民國	男 60~69 歲	110.7.19	3 年	95.5.18	903,811	0.03%	903,811	0.03%	517	0.00%	0	0.00%	無	無	無	無
董事 鄭安	中華民國	男 60~69 歲	110.7.19	3 年	107.6.11	50,344,764	1.94%	50,344,764	1.94%	1,023,482	0.04%	0	0.00%	董事	鄭崇華 鄭平	父子 兄弟	無
董事 郭珊珊	中華民國	女 50~59 歲	111.6.14	3 年	111.6.14	20,360	0.00%	20,360	0.00%	0	0.00%	0	0.00%	無	無	無	無
獨立董事 李吉仁	中華民國	男 60~69 歲	110.7.19	3 年	105.6.8	0	0.00%	0	0.00%	0	0.00%	0	0.00%	無	無	無	無
獨立董事 呂學錦	中華民國	男 70~79 歲	110.7.19	3 年	110.7.19	0	0.00%	0	0.00%	0	0.00%	0	0.00%	無	無	無	無
獨立董事 黃日燦	中華民國	男 70~79 歲	110.7.19	3 年	110.7.19	0	0.00%	0	0.00%	0	0.00%	0	0.00%	無	無	無	無
獨立董事 鄒開蓮	中華民國	女 50~59 歲	110.7.19	3 年	110.7.19	0	0.00%	0	0.00%	0	0.00%	0	0.00%	無	無	無	無
獨立董事 曾惠瑾	中華民國	女 60~69 歲	111.6.14	3 年	111.6.14	0	0.00%	0	0.00%	0	0.00%	0	0.00%	無	無	無	無

職稱 姓名	主要學 / 經歷	目前兼任本公司及其他公司之職務(註)
董事長 海英俊	<p><u>主要學歷：</u> 美國德州大學達拉斯分校國際企業管理碩士</p> <p><u>主要經歷：</u> 前 GE Capital 台灣地區總經理 前台達電子工業股份有限公司副董事長及執行長暨經營策略管理委員會主任委員</p> <p><u>榮譽：</u> 工業技術研究院院士</p>	<p>目前兼任本公司之職務：</p> <p>台達電子工業股份有限公司永續委員會主席</p> <p>目前兼任其他公司之職務：</p> <p>中鼎工程股份有限公司董事及永續與淨零委員會委員 台灣聚合化學品股份有限公司獨立董事、審計委員會委員、薪資報酬委員會主席及召集人暨永續發展委員會委員 台灣積體電路製造股份有限公司獨立董事、審計暨風險委員會委員、薪酬暨人才發展委員會委員、提名及公司治理暨永續委員會委員</p> <p>目前兼任其他機構之職務：</p> <p>財團法人台達電子文教基金會董事 蔣經國國際學術交流基金會董事及董事會財務委員會委員 社團法人中華民國企業永續發展協會理事 社團法人台灣氣候聯盟理事長 財團法人中華民國企業界紀念張心治先生學術基金會監察人 台灣雲端物聯網產業協會會策顧問</p>

職稱 姓名	主要學 / 經歷	目前兼任本公司及其他公司之職務(註)
副董事長 柯子興	<p><u>主要學歷：</u> 交通大學控制工程系</p> <p><u>主要經歷：</u> 前台達電子工業股份有限公司總經理及營運長</p> <p><u>榮譽：</u> 國立陽明交通大學傑出校友 台中第一高級中學傑出校友</p>	<p><u>目前兼任本公司之職務：</u> 台達電子工業股份有限公司經營策略管理委員會主任委員</p> <p><u>目前兼任其他機構之職務：</u> 財團法人台達電子文教基金會董事</p>
董事 鄭崇華	<p><u>主要學歷：</u> 成功大學電機系</p> <p><u>主要經歷：</u> 前台達電子工業股份有限公司董事長 前財團法人時代基金會董事長 前財團法人李國鼎科技發展基金會董事長 前財團法人孫運璿學術基金會董事長 前財團法人台北市關北同鄉會獎助學基金會董事長</p> <p><u>榮譽：</u> 台達電子工業股份有限公司創辦人暨榮譽董事長、成大電機系系友會榮譽理事長、財團法人成電文教基金會榮譽董事長、國立清華大學名譽博士、國立中央大學名譽博士、國立成功大學名譽博士、國立臺灣科技大學名譽博士、國立臺北科技大學名譽博士、國立交通大學名譽博士、亞洲大學名譽博士、香港城市大學榮譽工程博士、臺北醫學大學名譽博士、國立陽明大學榮譽工學博士、國立臺灣大學名譽博士、工業技術研究院院士</p>	<p><u>目前兼任其他公司之職務：</u> 華智投資股份有限公司董事長 Finestar International Limited 董事</p> <p><u>目前兼任其他機構之職務：</u> 財團法人台達電子文教基金會董事長 財團法人李國鼎科技發展基金會董事 財團法人孫運璿學術基金會董事 財團法人吳健雄學術基金會董事 財團法人吳大猷學術基金會董事 財團法人亞洲大學董事 財團法人華聚產業共同標準推動基金會常務董事</p>
董事 鄭平	<p><u>主要學歷：</u> 美國加州州立大學東灣分校(原名為美國海沃德加州州立大學)企管系</p> <p><u>主要經歷：</u> 前台達電子工業股份有限公司資深副總裁暨中國區總裁</p> <p><u>榮譽：</u> 國立成功大學名譽工學博士</p>	<p><u>目前兼任本公司之職務：</u> 台達電子工業股份有限公司執行長及經營策略管理委員會副主任委員</p> <p><u>目前兼任其他機構之職務：</u> 財團法人台達電子文教基金會董事 財團法人代謝暨微創基金會董事</p>
董事 張訓海	<p><u>主要學歷：</u> 中原大學商學院企業管理學碩士</p> <p><u>主要經歷：</u> 前台達電子工業股份有限公司機電事業群資深副總裁暨總經理</p>	<p><u>目前兼任本公司之職務：</u> 台達電子工業股份有限公司總經理暨營運長暨分公司經理</p> <p><u>目前兼任其他公司之職務：</u> 銀泰電子陶瓷股份有限公司董事</p> <p><u>目前兼任其他機構之職務：</u> 財團法人台達電子文教基金會董事</p>
董事 鄭安	<p><u>主要學歷：</u> 美國 Santa Clara 大學電機工程碩士</p> <p><u>主要經歷：</u> 前達創科技股份有限公司董事長及總經理 前台達電子工業股份有限公司基礎設施事業範疇執行副總裁</p>	<p><u>目前兼任其他公司之職務：</u> 立端科技股份有限公司董事 福達新創通訊科技(廈門)有限公司副董事長</p>
董事 郭珊珊	<p><u>主要學歷：</u> 美國密西根大學行銷傳播碩士 國立臺灣大學外文系學士</p> <p><u>主要經歷：</u> 前財團法人台達電子文教基金會執行長 前財團法人台積電文教基金會執行長</p>	<p><u>目前兼任本公司之職務：</u> 台達電子工業股份有限公司品牌長</p> <p><u>目前兼任其他機構之職務：</u> 財團法人台達電子文教基金會董事 財團法人時代基金會董事</p>
獨立董事 李吉仁	<p><u>主要學歷：</u> 美國伊利諾大學香檳校區企業管理博士</p> <p><u>主要經歷：</u> 前國立臺灣大學管理學院教學與資源發展副院長 前國立臺灣大學管理學院副院長兼 EMBA 執行長 前國立臺灣大學創意與創業學程主任 前國立臺灣大學創意與創業中心主任</p>	<p><u>目前兼任其他公司之職務：</u> 榮成紙業股份有限公司董事 致伸科技股份有限公司董事 研華股份有限公司董事 達發科技股份有限公司獨立董事、審計委員會委員及薪資報酬委員會主席及召集人 聯發科技股份有限公司薪資報酬委員會委員 活水參影響力投資股份有限公司董事長</p>

職稱 姓名	主要學 / 經歷	目前兼任本公司及其他公司之職務(註)
獨立董事 李吉仁	榮譽： 國立臺灣大學國際企業學系名譽教授	親子天下股份有限公司董事 社企流股份有限公司董事 天下雜誌股份有限公司董事 艾新銳創業顧問股份有限公司董事 目前兼任其他機構之職務： 財團法人行天宮文教發展促進基金會公益董事 行天宮醫療志業醫療財團法人董事 財團法人誠致文教基金會董事長 財團法人為台灣而教教育基金會公益董事 財團法人資訊工業策進會監察人
獨立董事 呂學錦	主要學歷： 美國夏威夷大學電機工程博士 主要經歷： 前中華電信股份有限公司董事長及總經理 前交通部郵電司司長 榮譽： 國立陽明交通大學榮譽教授	目前兼任其他公司之職務： 神達投資控股股份有限公司獨立董事、審計委員會主席及召集人、薪資報酬委員會委員 日勝生活科技股份有限公司獨立董事、審計委員會委員、薪資報酬委員會委員 新鼎系統股份有限公司董事 未來市股份有限公司董事 聚界潔能股份有限公司董事 目前兼任其他機構之職務： 國立陽明交通大學兼任教授
獨立董事 黃日燦	主要學歷： 美國哈佛大學法學博士 主要經歷： 前眾達國際法律事務所主持律師 前台灣併購與私募股權協會理事長 榮譽： 台灣併購與私募股權協會榮譽理事長	目前兼任其他公司之職務： 大聯大投資控股股份有限公司獨立董事、審計委員會委員、薪資報酬委員會主席及召集人 裕隆汽車製造股份有限公司董事 裕隆集團執行長特別顧問 台杉水牛投資股份有限公司董事 台灣創生平台股份有限公司創辦人暨董事長
獨立董事 鄒開蓮	主要學歷： 美國西北大學 J. L. Kellogg 商學院 MBA 美國波士頓大學大眾傳播系碩士 主要經歷： 前 Verizon Media 國際事業董事總經理 前 Yahoo 亞太區董事總經理 前 Yahoo 台灣總經理 前台灣世界展望會董事長	目前兼任其他公司之職務： 中磊電子股份有限公司獨立董事、審計委員會委員、薪資報酬委員會主席及召集人 富恩投資股份有限公司董事長 悠遊卡股份有限公司董事 基富通證券股份有限公司董事 香港電視娛樂有限公司獨立董事
獨立董事 曾惠瑾	主要學歷： 國立臺灣大學/復旦大學管理學院碩士 國立政治大學會計研究所碩士 主要經歷： 前資誠聯合會計師事務所副所長、審計部營運長、策略長 前 PwC 大中華區綜效長 前國立政治大學會計系/所校友會理事長	目前兼任其他公司之職務： 華碩電腦股份有限公司獨立董事、審計委員會委員 中強光電股份有限公司獨立董事、審計委員會委員、薪資報酬委員會委員及提名委員會委員 華廣生技股份有限公司獨立董事、審計委員會委員、薪資報酬委員會委員 Onward Therapeutics SA (Switzerland)獨立董事 全福生物科技股份有限公司董事 漢康生技股份有限公司董事 圓祥生技股份有限公司董事 邦睿生技股份有限公司董事 永悅健康股份有限公司董事 T-E Pharma Holding (Cayman)董事 臺灣生物醫藥製造股份有限公司監察人 目前兼任其他機構之職務： 行政院生技產業策略諮議委員會諮議委員 中央研究院生醫轉譯研究中心顧問 台灣生物產業發展協會副理事長 台灣精準醫療產業協會副理事長 社團法人台灣數位健康產業發展協會副理事長 財團法人新北市當代傳奇文化藝術基金會董事 財團法人看見齊柏林基金會董事 財團法人李先庚會計文教基金會董事

職稱 姓名	主要學 / 經歷	目前兼任本公司及其他公司之職務(註)
獨立董事 曾惠瑾		財團法人醫藥工業技術發展中心監察人 財團法人食品工業發展研究所監察人 國立陽明交通大學兼任教授

註：本公司董事目前兼任本公司及子公司之職務，亦請參閱本年報「各關係企業董監及總經理資料」。

法人股東之主要股東：無。

董事資料

1. 董事專業資格及獨立董事獨立性資訊揭露：

113年4月9日

條件 姓名	專業資格與經驗 (註 1)	獨立性情形 (註 2)	兼任其他公開發行 公司獨立董事家數
海英俊	海英俊先生民國 88 年加入台達，於民國 93 年擔任副董事長暨執行長，領導公司營運發展方向、推動並落實策略性創新事業發展。民國 101 年起擔任董事長，負責審視公司長期策略發展方向，強化公司治理及董事會運作機能。民國 111 年海英俊先生擔任社團法人台灣氣候聯盟第一屆理事長，攜手 ICT 產業供應鏈邁向淨零未來；同年，獲頒工業技術研究院第十一屆院士。 海英俊先生具有本公司業務所需之工作經驗五年以上，且未有公司法第 30 條各款情事。	-	2
柯子興	柯子興先生於民國 77 年加入台達，民國 83 年出任台達電源系統事業群總經理，後於民國 93 年出任台達集團總裁暨營運長，負責集團的全球營運與管理、研發、製造，以及品管流程。自民國 101 年起擔任台達電子副董事長，負責關係企業之管理，領導整合跨事業群之技術及產品並提供解決方案。 柯子興先生具有本公司業務所需之工作經驗五年以上，且未有公司法第 30 條各款情事。	-	0
鄭崇華	鄭崇華先生自民國 60 年創立台達，以「環保 節能 愛地球」為經營使命，指導台達集團發展方向。因為重視地球環境的保護，公司創立之初就不斷致力提升產品能源效率並發展創新節能技術。半世紀以來，在鄭崇華先生的領導下，台達已成為電源管理與散熱解決方案的世界級廠商，亦為全球電腦、電信、消費性電子以及網路通訊產業的領導廠商。 鄭崇華先生具有本公司業務所需之工作經驗五十年以上，且未有公司法第 30 條各款情事。	-	0
鄭 平	鄭平先生於民國 77 年加入台達，先後歷練海內外不同地區眾多職位與單位，民國 87 年至民國 97 年間，先後擔任台達電子大陸廠零組件副總經理、大陸區執行副總裁。民國 97 年接任台達電子電源系統事業群總經理，民國 99 年成為台達電子第一任品牌長，負責品牌規畫經營、新事業推廣。民國 101 年起擔任台達電子執行長，領導台達整體組織運作與投資發展計畫。 鄭平先生具有本公司業務所需之工作經驗五年以上，且未有公司法第 30 條各款情事。	-	0
張訓海	張訓海先生民國 70 年加入台達，歷任工程部經理、物料部經理、機電事業處處長、機電事業群總經理。民國 84 年起帶領台達機電事業群深耕工業自動化領域二十餘年，跨足驅動、運動、控制、感測、視覺檢測領域，並創新研發「智造」相關產品，為全球客戶提供高效整合方案，向綠色智慧製造邁進。民國 106 年起擔任台達總經理暨營運長，帶領各事業群、區域的營運及業務發展。 張訓海先生具有本公司業務所需之工作經驗五年以上，且未有公司法第 30 條各款情事。	-	0
鄭 安	鄭安先生民國 82 年加入台達，曾任台達視訊事業部國外業務總監、副總經理，以及總經理。民國 91 年至民國 108 年間任職子公司達創科技，先後擔任總裁及董事長，帶領達創專注於乙太網路交換器、無線網路和寬頻通訊產品之設計和製造。民國 103 年至民國 106 年同時擔任台達電源系統事業群總經理，民國 106 年至民國 112 年，先後擔任資通訊基礎設施事業群資深副總裁暨總經理及基礎設施事業範疇執行副總裁，負責的業務範疇涵蓋資通訊與能源基礎設施，以及視訊相關產品與解決方案等。民國 113 年起擔任泰達電子執行長。 鄭安先生具有本公司業務所需之工作經驗五年以上，且未有公司法第 30 條各款情事。	-	0

條件 姓名	專業資格與經驗 (註 1)	獨立性情形 (註 2)	兼任其他公開發行 公司獨立董事家數
郭珊珊	郭珊珊女士於民國 99 年加入台達並於隔年升任品牌長，目前兼任台達電子文教基金會副董事長。協助台達建構品牌文化及核心價值，對應著不同的利益關係人分別透過企業品牌、產品品牌、雇主品牌及公益品牌等打造台達的品牌影響力。推動台達自民國 100 年至今連續入選台灣前 20 大國際品牌，品牌價值大幅提升。郭珊珊女士亦擔任台達參與聯合國氣候會議「COP」總策劃，帶領台達主辦多屆官方周邊會議。 郭珊珊女士具有本公司業務所需之工作經驗五年以上，且未有公司法第 30 條各款情事。	-	0
李吉仁	李吉仁先生於民國 94 年至民國 97 年間擔任國立臺灣大學管理學院副院長兼 EMBA 執行長，民國 99 年至民國 102 年間擔任國立臺灣大學管理學院教學與資源發展副院長，民國 102 年到民國 109 年間擔任臺大創意創業學程與創創中心主任，民國 109 年退休後，獲頒國立臺灣大學國際企業學系名譽教授。 李吉仁先生具備經營策略風險管理及財務等專長及經驗，且有本公司業務所需之工作經驗五年以上，於民國 71 年曾任裕隆汽車公司副管理師，依全球行業分類標準(GICS)第一層級行業板塊分類，此工作經驗與本公司同屬工業類別相關產業。李吉仁先生未有公司法第 30 條各款情事。 李吉仁先生目前亦擔任達發科技股份有限公司獨立董事(民國 111 年迄今)。	於選任前兩年及任職期間未有「公開發行公司獨立董事設置及應遵循事項辦法」第 3 條第 1 項所述情事。	1
呂學錦	呂學錦先生於民國 75 年擔任交通部電信研究所所長，民國 82 年擔任交通部郵電司司長，民國 83 年擔任交通部電信總局副局長，民國 85 年擔任中華電信公司總經理，民國 97 年擔任中華電信公司董事長。民國 102 年自中華電信公司退休。呂學錦先生具備資通訊產業領域之專業背景及豐富經驗，並獲頒國立陽明交通大學榮譽教授。 呂學錦先生具有本公司業務所需之工作經驗五年以上，且未有公司法第 30 條各款情事。 呂學錦先生目前亦擔任日勝生活科技股份有限公司獨立董事(民國 105 年迄今)及神達投資控股股份有限公司獨立董事(民國 105 年迄今)，並在陽明交通大學任職兼任教授。	於選任前兩年及任職期間未有「公開發行公司獨立董事設置及應遵循事項辦法」第 3 條第 1 項所述情事。	2
黃日燦	黃日燦先生於民國 72 年在美國哈佛大學獲得法學博士，曾為眾達國際法律事務所主持律師，執業專長為各種跨國投資、企業購併、合資合作、證券金融、創投基金、科技產業相關事務、技術授權、重大基礎建設及其他商務交易等，亦曾為台灣併購與私募股權協會理事長。 黃日燦先生具有五年以上法律實務和公司業務所需之工作經驗，於民國 109 年 1 月起擔任裕隆集團執行長特別顧問，依全球行業分類標準(GICS)第一層級行業板塊分類，此工作經驗與本公司同屬工業類別相關產業。黃日燦先生曾擔任國立臺灣大學法律學院法律學系兼任實務教師、東吳大學兼任客座副教授、國立臺灣大學管理學院及國立政治大學管理學院兼任講師，亦通過國家考試及格並領有律師證書，未有公司法第 30 條各款情事。 黃日燦先生目前亦擔任大聯大投資控股股份有限公司獨立董事(民國 94 年迄今)。	於選任前兩年及任職期間未有「公開發行公司獨立董事設置及應遵循事項辦法」第 3 條第 1 項所述情事。	1
鄒開蓮	鄒開蓮女士於民國 89 年至民國 96 年擔任雅虎台灣總經理，於民國 96 年至民國 107 年晉升為亞太區董事總經理，執掌媒體內容、數位廣告以及電子商務等業務，於民國 107 年至民國 109 年擔任 Verizon Media 國際事業董事總經理，主掌除美加市場外的其他全球市場營運，帶領亞太、歐洲、拉丁美洲等地區的團隊，增進跨區域的營運經驗與人才交流，聚焦於行動產品的研發、推廣與業務以及開拓市場合作新機，協助 Verizon Media 在國際市場的加速成長。鄒開蓮女士具有本公司業務所需之工作經驗五年以上，且未有公司法第 30 條各款情事。 鄒開蓮女士目前亦擔任中磊電子股份有限公司獨立董事(民國 106 年迄今)。	於選任前兩年及任職期間未有「公開發行公司獨立董事設置及應遵循事項辦法」第 3 條第 1 項所述情事。	1
曾惠瑾	曾惠瑾女士曾任職資誠聯合會計師事務所，執業 35 年，主簽數家大型集團企業。熟稔跨國財務、稅務規劃、併購、分割、公司治理、產業發展及經營策略，並且具備財務風險評估及管理之豐富實務經驗。 曾惠瑾女士具備會計專長，且有本公司業務所需之工作經驗五年以上，亦通過國家考試及格並領有會計師證書，未有公司法第 30 條各款情事。 曾惠瑾女士目前亦擔任華碩電腦股份有限公司獨立董事(民國 111 年迄今)、中強光電股份有限公司獨立董事(民國 111 年迄今)及華廣生科技股份有限公司獨立董事(民國 111 年迄今)，並為國立陽明交通大學任職兼任教授。	於選任前兩年及任職期間未有「公開發行公司獨立董事設置及應遵循事項辦法」第 3 條第 1 項所述情事。	3

註 1：專業資格與經驗：敘明個別董事及監察人之專業資格與經驗，如屬審計委員會成員且具備會計或財務專長者，應敘明其會計或財務背景及工作經歷，另說明是否未有公司法第 30 條各款情事。

註 2：獨立董事應敘明符合獨立性情形，包括但不限於本人、配偶、二親等以內親屬是否擔任本公司或其關係企業之董事、監察人或受僱人；本人、配偶、二親等以內親屬(或利用他人名義)持有公司股份數及比重；是否擔任與本公司有特定關係公司(參考公開發行公司獨立董事設置及應遵循事項辦法第 3 條第 1 項 5~8 款規定)之董事、監察人或受僱人；最近 2 年提供本公司或其關係企業商務、法務、財務、會計等服務所取得之報酬金額。

2. 董事會多元化及獨立性：

(1) 董事會多元化：

政策

本公司經董事會決議通過訂定「公司治理實務守則」，亦經股東會決議通過訂定「董事選舉辦法」。「公司治理實務守則」第二十條第三項規定董事會成員組成應多元化，如具備不同專業背景、工作領域或性別等，並具執行職務所必須之知識、技能及素養，以發揮策略指導功能。「董事選舉辦法」第三條規定，本公司董事之提名及選任，應考量董事會之整體配置及多元化。董事會成員宜普遍具備執行職務所需之知識、技能及素養，如營運判斷能力、會計及財務分析能力、經營管理能力、危機處理能力、產業知識、國際市場觀、領導能力與決策能力等。

目標

本公司為提升最高治理機構在經濟、環境和社會議題上的整體知識，持續精進董事會面對風險的管理能力，本公司目標每年自辦董事進修課程至少 6 小時，邀請內外部講師授課，並積極配合金融監督管理委員會推動「公司治理 3.0-永續發展藍圖」及「上市櫃公司永續發展行動方案」。另外，本公司已於民國 112 年股東常會通過修訂「董事選舉辦法」，將董事會成員的多元化，如具備不同性別、年齡、種族、國籍、文化、專業背景及工作領域等，納入董事提名以及選任流程的考量，目標民國 113 年提名不同專業背景之女性獨立董事，本公司女性董事(含獨立董事)席次達三分之一，期許為本公司帶來不同的觀點與思維。

達成

本公司民國 112 年自辦董事進修課程，敬邀董事參與課程主題為「公司策略發展方向」及「人工智能的技術、應用和社經影響」，持續提升董事專業知識。截止本年報刊印日止，本公司董事會由 12 位不同性別董事組成，其中男性董事(含獨立董事)占 75%(民國 111 年：75%)，女性董事(含獨立董事)占 25%(民國 111 年：25%)；全體董事(含獨立董事)涵蓋不同年齡層，其中 50~59 歲董事(含獨立董事)占 17%(民國 111 年：25%)，60~69 歲董事(含獨立董事)占 42%(民國 111 年：42%)，70~79 歲董事(含獨立董事)占 33%(民國 111 年：25%)，80~89 歲董事(含獨立董事)占 8%(民國 111 年：8%)；全體董事(含獨立董事)之專業背景及工作經驗跨足國際企業管理、控制工程、電機、品牌管理、行銷傳播、通信、法律、會計、財務、公司治理等領域。本公司持續推動董事會多元化，民國 113 年董事選舉採候選人提名制度，業經董事會提名 8 席男性董事(含獨立董事)占 67%，4 席女性董事(含獨立董事)占 33%，女性董事席次將達三分之一，且獨立董事候選人具備電腦科學之專業知識及半導體產業 30 年以上工作經驗。

本公司民國 112 年個別董事落實董事會成員多元化政策之情形：

核心項目 姓名	職稱	性別	國籍	年齡	本公司 員工	子公司 員工	就任獨董年資	專業背景	具備屬 GICS 工業類別之工作經驗 (註)
海英俊	董事長	男	中華民國 美國	70~79 歲	否	否	0	國際企業管理	是
柯子興	副董事長	男	中華民國	70~79 歲	是	否	0	控制工程	是
鄭崇華	董事	男	中華民國	80~89 歲	否	否	0	電機	是
鄭平	董事	男	中華民國	60~69 歲	是	否	0	企業管理	是
張訓海	董事	男	中華民國	60~69 歲	是	否	0	企業管理、電機	是
鄭安	董事	男	中華民國	60~69 歲	是	否	0	電機工程	是
郭珊珊	董事	女	中華民國	50~59 歲	是	否	0	品牌管理、行銷傳播	是
李吉仁	獨立董事	男	中華民國	60~69 歲	否	否	8	企業管理	是

核心項目 姓名	職稱	性別	國籍	年齡	本公司 員工	子公司 員工	就任獨董年資	專業背景	具備屬 GICS 工業類 別之工作經驗 (註)
呂學錦	獨立董事	男	中華民國	70~79 歲	否	否	3	電機、通信	否
黃日燦	獨立董事	男	中華民國	70~79 歲	否	否	3	法律	是
鄒開蓮	獨立董事	女	中華民國	50~59 歲	否	否	3	企業管理、大眾傳播	否
曾惠瑾	獨立董事	女	中華民國	60~69 歲	否	否	2	會計、財務、公司治理 企業經營管理、	否

註：產業類別係依 GICS 全球行業分類標準(Global Industry Classification Standard)第一層級行業板塊分類。

核心項目 姓名	營運判 斷能力	會計及財務分 析能力	經營管 理能力	危機處 理能力	產業 知識	國際 市場觀	領導 能力	決策 能力
海英俊	優	優	優	優	優	優	優	優
柯子興	優	佳	優	優	優	優	優	優
鄭崇華	優	佳	優	優	優	優	優	優
鄭平	優	佳	優	優	優	優	優	優
張訓海	優	佳	優	優	優	優	優	優
鄭安	優	佳	優	優	優	優	優	優
郭珊珊	優	佳	優	優	佳	優	優	優
李吉仁	優	優	優	優	佳	優	優	優
呂學錦	優	佳	優	優	佳	優	優	優
黃日燦	優	佳	優	優	佳	優	優	優
鄒開蓮	優	優	優	優	佳	優	優	優
曾惠瑾	優	優	優	優	佳	優	優	優

(2) 董事會獨立性：

政策

本公司經股東會決議通過訂定「董事選舉辦法」，依照公司法第一百九十二條之一所規定之候選人提名制度程序為之，由股東就董事候選人名單中選任，且董事間應有超過半數之席次，不得具有配偶或二親等以內之親屬關係。另外，本公司經董事會決議通過訂定「董事會議事辦法」，當董事對於會議事項，與其自身或其代表之法人有利害關係者，應於當次董事會說明其利害關係之重要內容，如有害於公司利益之虞時，不得加入討論及表決，且討論及表決時應予迴避，並不得代理其他董事行使其表決權。

目標

本公司為強化董事會運作有效性，以落實良好董事會治理制度，並於董事會轄下成立審計暨風險委員會^註及薪資報酬委員會，由全體獨立董事組成，藉由專業分工及獨立超然立場，協助董事會決策，以健全監督功能及強化管理機能為目標，積極落實公司治理。

達成

截至本年報刊印日止，本公司董事會由 12 位董事組成，非本公司(或子公司)員工身分的董事計 7 席，占 58%(民國 111 年：58%)，獨立董事計 5 席，占 42%(民國 111 年：42%)，董事間具有二親等以內之親屬計 3 席，占 25%(民國 111 年：25%)，獨立董事間或獨立董事與董事間無配偶或二親等以內之親屬，符合證券交易法第 26 條之 3 第 3 項及第 4 項之規定。全體董事會成員均未有公司法第 30 條所列各款情事，獨立董事均全數符合金管會所訂有關獨立董事之相關規範。有關民國 112 年董事對利害關係議案迴避之執行情形，請參閱本年報第參章「公司治理報告」的「四、公司治理運作情形」。

註：本公司業於民國 112 年 10 月 31 日審計委員會及董事會通過，成立風險委員會，並將審計委員會與風險委員會合併為審計暨風險委員會。

(二) 總經理、副總經理、協理、各部門及分支機構主管資料

113年4月9日

職稱 姓名	國籍 性別	選(就)任日期 (註 1)	持有股份 (註 2)		配偶、未成年子女持有股份 (註 2)		利用他人名義持有股份 (註 2)		具配偶或二親等 以內關係之經理人			備註
			股數	持股 比率	股數	持股 比率	股數	持股 比率	職稱	姓名	關係	
經營策略管理委員會 主任委員 柯子興	中華民國 男	101.8.16	807,630	0.03%	0	0.00%	0	0.00%	無	無	無	無
執行長及經營策略 管理委員會副主任委員 鄭平	中華民國 男	101.6.28	55,640,093	2.14%	0	0.00%	0	0.00%	無	無	無	無
總經理暨營運長 暨分公司經理 張訓海	中華民國 男	106.7.3	903,811	0.03%	517	0.00%	0	0.00%	無	無	無	無
全球事業營運執行副總裁 尹鐵博	中華民國 男	113.1.1	5,000	0.00%	14,820	0.00%	0	0.00%	無	無	無	無
交通事業範疇執行副總裁 電動車方案事業群總經理 唐修平	中華民國 男	113.1.1	0	0.00%	113	0.00%	0	0.00%	無	無	無	無
基礎設施事業範疇 執行副總裁 李忠傑	中華民國 男	113.3.1	0	0.00%	0	0.00%	0	0.00%	無	無	無	無
電源及零組件事業範疇 執行副總裁 史文景	中華民國 男	113.3.1	0	0.00%	0	0.00%	0	0.00%	無	無	無	無
總財務長 余博文	中華民國 男	110.8.1	0	0.00%	0	0.00%	0	0.00%	無	無	無	無
公司治理主管 陳巧玲	中華民國 女	108.4.29	2,105	0.00%	0	0.00%	0	0.00%	無	無	無	無

註 1：本公司總經理、副總經理、協理、各部門及分支機構主管任期自就任日至今。

註 2：截至本次股東常會停止過戶日民國 113 年 4 月 1 日止之實際持股數。

職稱 姓名	主要學(經)歷	目前兼任其他公司之職務 (註)
經營策略管理 委員會主任委員 柯子興	主要學歷：交通大學控制工程系 主要經歷：前台灣電子工業股份有限公司總經理及營運長	中達電通股份有限公司董事等
執行長及經營策略管理委 員會副主任委員 鄭平	主要學歷：美國加州州立大學東灣分校(原名為美國海沃德加州州立大學)企管系 主要經歷：前台灣電子工業股份有限公司資深副總裁暨中國區總裁	中達電通股份有限公司董事長等
總經理及營運長 暨分公司經理 張訓海	主要學歷：中原大學商學院企業管理學碩士 主要經歷：前台灣電子工業股份有限公司機電事業群資深副總裁暨總經理	銀泰電子陶瓷股份有限公司董事等
全球事業營運執行副總裁 尹鐵博	主要學歷：國立臺灣大學/復旦大學商學碩士 主要經歷：前台灣電子工業股份有限公司電源及系統事業群副總裁暨總經理	無
交通事業範疇執行副總裁 電動車方案事業群總經理 唐修平	主要學歷：國立臺灣大學 EMBA、國立成功大學工管系 主要經歷：前台灣電子工業股份有限公司電動車方案事業群副總裁暨總經理	無
基礎設施事業範疇 執行副總裁 李忠傑	主要學歷：台灣大學 EMBA、逢甲大學工業工程學系 主要經歷：前台灣電子工業股份有限公司資深副總裁及董事	無

職稱 姓名	主要學(經)歷	目前兼任其他公司之職務 (註)
電源及零組件事業範疇 執行副總裁 史文景	主要學歷：國立成功大學材料科學及工程學系碩士 主要經歷：前乾坤科技股份有限公司總經理	乾坤科技股份有限公司執行長等
總財務長 余博文	主要學歷：南澳大學企業管理學系碩士、中國文化大學會計系 主要經歷：前 Delta Electronics (Thailand) Public Company Limited 財務長	Delta Electronics Int'l (Singapore) Pte. Ltd. 董事等
公司治理主管 陳巧玲	主要學歷：中原大學會計系 主要經歷：前資誠聯合會計師事務所副總經理	乾坤科技股份有限公司監察人

註：本公司總經理、副總經理、協理、各部門及分支機構主管目前兼任本公司及子公司之職務，亦請參閱本年報「各關係企業董監及總經理資料」。

三、最近年度支付董事、總經理及副總經理之酬金

(一) 一般董事及獨立董事之酬金

單位：新台幣仟元

職稱	姓名 (註 1)	董事酬金										兼任員工領取相關酬金								領取來自子公司以外轉投資事業或母公司酬金 (註 11)						
		報酬 (A) (註 2)		退職退休金 (B)		董事酬勞 (C) (註 3)		業務執行費 (D) (註 4)		A、B、C 及 D 等四項總額及 占稅後純益之 比例 (註 10)		薪資、獎金及特 支費等 (E) (註 5)		退職退休金 (F)		員工酬勞 (G) (註 6)					A、B、C、 D、E、F 及 G 等七項總額及 占稅後純益之 比例 (註 10)					
		本公司	財務報 告內所 有公司 (註 7)	本公司	財務報 告內所 有公司 (註 7)	本公司	財務報 告內所 有公司 (註 7)	本公司	財務報 告內所 有公司 (註 7)	本公司	財務報 告內所 有公司 (註 7)	本公司	財務報 告內所 有公司 (註 7)	本公司	財務報 告內所 有公司 (註 7)	本公司	財務報 告內所 有公司 (註 7)	本公司			財務報 告內所 有公司 (註 7)		本公司	財務報 告內所 有公司		
																		現金 金額	股票 金額		現金 金額	股票 金額				
董事	鄭崇華																									
	海英俊																									
	柯子興																									
	鄭平	0	0	0	0	45,660	47,106	2,423	2,459	48,083 0.14%	49,565 0.15%	79,767	79,767	629	629	149,994	0	170,343	0	278,473 0.83%	300,304 0.90%	1,955				
	張訓海																									
	鄭安																									
獨立 董事	郭珊珊																									
	呂學錦																									
	李吉仁																									
	鄒開蓮	0	0	0	0	16,000	16,500	0	18	16,000 0.05%	16,518 0.05%	0	0	0	0	0	0	0	0	16,000 0.05%	16,518 0.05%	0				
	黃日燦																									
	曾惠瑾																									

1. 請敘明獨立董事酬金給付政策、制度、標準與結構，並依所擔負之職責、風險、投入時間等因素敘明與給付酬金數額之關聯性：

依本公司公司章程第三十條：當年度公司如有獲利，應由董事會決議提撥不低於 3% 為員工酬勞及不高於 1% 為董事酬勞。董事之報酬，由薪資報酬委員會評估其對公司營運參與程度及貢獻、公司核心價值之實踐、公司目標與任務之掌握、董事職責認知、內部關係經營與溝通、董事之專業及持續進修、內部控制，並授權董事會依薪資報酬委員會之評估及同業通常水準支給議定之。董事長需肩負董事會運作與公司治理評鑑結果、股東利益連結度(TSR、ROE)、RE 100 等 ESG 指標，並參考公司高階主管長期激勵機制，董事長新增長期指標(PE Ratio、ROE)及長期激勵獎金，自民國 111 年起以虛擬股票核計，民國 111 年至民國 113 年提撥之虛擬股票於民國 114 年以現金發放。獨立董事得定與一般董事不同之薪資報酬，擔任功能性委員會主席之獨立董事，酬勞可得高於其他獨立董事。

2. 除上表揭露外，最近年度公司董事提供服務(如擔任母公司/財務報告內所有公司/轉投資事業非屬員工之顧問等)領取之酬金：無。

酬金級距表

給付本公司各個董事酬金級距	董事姓名			
	前四項酬金總額 (A+B+C+D)		前七項酬金總額 (A+B+C+D+E+F+G)	
	本公司 (註 8)	財務報告內所有公司 (註 9) H	本公司 (註 8)	母公司及所有轉投資事業 (註 9) I
低於 1,000,000 元				
1,000,000 元 (含) ~ 2,000,000 元 (不含)	鄭平、張訓海 鄭安、郭珊珊	鄭平、張訓海 鄭安、郭珊珊		
2,000,000 元 (含) ~ 3,500,000 元 (不含)	鄒開蓮、黃日燦、曾惠瑾	鄒開蓮、黃日燦、曾惠瑾	鄒開蓮、黃日燦、曾惠瑾	鄒開蓮、黃日燦、曾惠瑾
3,500,000 元 (含) ~ 5,000,000 元 (不含)	柯子興、呂學錦、李吉仁	柯子興、呂學錦、李吉仁	呂學錦、李吉仁	呂學錦、李吉仁
5,000,000 元 (含) ~ 10,000,000 元 (不含)	鄭崇華	鄭崇華	鄭崇華	鄭崇華
10,000,000 元 (含) ~ 15,000,000 元 (不含)				
15,000,000 元 (含) ~ 30,000,000 元 (不含)			鄭安、郭珊珊	郭珊珊
30,000,000 元 (含) ~ 50,000,000 元 (不含)	海英俊	海英俊	海英俊	海英俊、鄭安
50,000,000 元 (含) ~ 100,000,000 元 (不含)			柯子興、鄭平、張訓海	柯子興、鄭平、張訓海
100,000,000 元以上				
總 計	12 人	12 人	12 人	12 人

註1：董事姓名應分別列示(法人股東應將法人股東名稱及代表人分別列示)，並分別列示一般董事及獨立董事，以彙總方式揭露各項給付金額。

註2：係指最近年度董事之報酬(包括董事薪資、職務加給、離職金、各種獎金、獎勵金等等)。

註3：係填列最近年度經董事會通過分派之董事酬勞金額。

註4：係指最近年度董事之相關業務執行費用(包括車馬費、特支費、各種津貼、宿舍、配車等實物提供等等)。如提供房屋、汽車及其他交通工具或專屬個人之支出時，應揭露所提供資產之性質及成本、實際或按公平市價設算之租金、油資及其他給付。另如配有司機者，請附註說明公司給付該司機之相關報酬，但不計入酬金。

註5：係指最近年度董事兼任員工(包括兼任總經理、副總經理、其他經理人及員工)所領取包括薪資、職務加給、離職金、各種獎金、獎勵金、車馬費、特支費、各種津貼、宿舍、配車等實物提供等等。如提供房屋、汽車及其他交通工具或專屬個人之支出時，應揭露所提供資產之性質及成本、實際或按公平市價設算之租金、油資及其他給付。另如配有司機者，請附註說明公司給付該司機之相關報酬，但不計入酬金。另依 IFRS 2「股份基礎給付」認列之薪資費用，包括取得員工認股權憑證、限制員工權利新股及參與現金增資認購股份等，亦應計入酬金。

註6：係指最近年度董事兼任員工(包括兼任總經理、副總經理、其他經理人及員工)取得員工酬勞(含股票及現金)者，應揭露最近年度經董事會通過分派員工酬勞金額，若無法預估者則按去年實際分派金額比例計算今年擬議分派金額，並另應填列附表一之三。

註7：應揭露合併報告內所有公司(包括本公司)給付本公司董事各項酬金之總額。

註8：本公司給付每位董事各項酬金總額，於所歸屬級距中揭露董事姓名。

註9：應揭露合併報告內所有公司(包括本公司)給付本公司每位董事各項酬金總額，於所歸屬級距中揭露董事姓名。

註10：稅後純益係指最近年度個體或個別財務報告之稅後純益。

註11：a. 本欄應明確填列公司董事領取來自子公司以外轉投資事業或母公司相關酬金金額(若無者，則請填「無」)。

b. 公司董事如有領取來自子公司以外轉投資事業或母公司相關酬金者，應將公司董事於子公司以外轉投資事業或母公司所領取之酬金，併入酬金級距表之 I 欄，並將欄位名稱改為「母公司及所有轉投資事業」。

c. 酬金係指本公司董事擔任子公司以外轉投資事業或母公司之董事、監察人或經理人等身分所領取之報酬、酬勞(包括員工、董事及監察人酬勞)及業務執行費用等相關酬金。

* 本表所揭露酬金內容與所得稅法之所得概念不同，故本表目的係作為資訊揭露之用，不作課稅之用。

(二) 監察人之酬金：不適用

(三) 總經理及副總經理之酬金

單位：新台幣千元

職稱	姓名	薪資 (A) (註 2)		退職退休金 (B)		獎金及特支費等 (C) (註 3)		員工酬勞金額 (D) (註 4)				A、B、C 及 D 等四項總額及占 稅後純益之比例 (%) (註 8)		領取來自 子公司以 外轉投資 事業或母 公司酬金 (註 9)	
		本公司	財務報 告內所 有公司 (註 5)	本公司	財務報 告內所 有公司 (註 5)	本公司	財務報 告內所 有公司 (註 5)	本公司		財務報告內所有 公司 (註 5)		本公司	財務報 告內所 有公司		
								現金 金額	股票 金額	現金 金額	股票 金額				
經營策略管理委員會主任委員	柯子興														
執行長及經營策略管理委員會副主任委員	鄭平	58,709	58,709	413	413	1,080	1,116	122,850	0	136,416	0	183,052	196,654	60	
												0.55%	0.59%		
總經理及營運長暨分公司經理	張訓海														

*不論職稱，凡職位相當於總經理、副總經理者(例如：總裁、執行長、總監...等等)，均應予揭露。

酬金級距表

給付本公司各個總經理及副總經理酬金級距	總經理及副總經理姓名	
	本公司 (註 6)	財務報告內所有公司 (註 7) E
低於 1,000,000 元		
1,000,000 元 (含) ~ 2,000,000 元 (不含)		
2,000,000 元 (含) ~ 3,500,000 元 (不含)		
3,500,000 元 (含) ~ 5,000,000 元 (不含)		
5,000,000 元 (含) ~ 10,000,000 元 (不含)		
10,000,000 元 (含) ~ 15,000,000 元 (不含)		
15,000,000 元 (含) ~ 30,000,000 元 (不含)		
30,000,000 元 (含) ~ 50,000,000 元 (不含)	柯子興	柯子興
50,000,000 元 (含) ~ 100,000,000 元 (不含)	鄭平、張訓海	鄭平、張訓海
100,000,000 元以上		
總計	3 人	3 人

註 1：總經理及副總經理姓名應分別列示，以彙總方式揭露各項給付金額。

註 2：係填列最近年度總經理及副總經理薪資、職務加給、離職金。

註 3：係填列最近年度總經理及副總經理各種獎金、獎勵金、車馬費、特支費、各種津貼、宿舍、配車等實物提供及其他報酬金額。如提供房屋、汽車及其他交通工具或專屬個人之支出時，應揭露所提供資產之性質及成本、實際或按公平市價設算之租金、油資及其他給付。另如配有司機者，請附註說明公司給付該司機之相關報酬，但不計入酬金。另依 IFRS 2「股份基礎給付」認列之薪資費用，包括取得員工認股權憑證、限制員工權利新股及參與現金增資認購股份等，亦應計入酬金。

註 4：係填列最近年度經董事會通過分派總經理及副總經理之員工酬勞金額(含股票及現金)，若無法預估者則按去年實際分派金額比例計算今年擬議分派金額。

註 5：應揭露合併報告內所有公司(包括本公司)給付本公司總經理及副總經理各項酬金之總額。

註 6：本公司給付每位總經理及副總經理各項酬金總額，於所歸屬級距中揭露總經理及副總經理姓名。

註 7：應揭露合併報告內所有公司(包括本公司)給付本公司每位總經理及副總經理各項酬金總額，於所歸屬級距中揭露總經理及副總經理姓名。

註 8：稅後純益係指最近年度個體或個別財務報告之稅後純益。

註 9：a. 本欄應明確填列公司總經理及副總經理領取來自子公司以外轉投資事業或母公司相關酬金額(若無者，則請填「無」)。

b. 公司總經理及副總經理如有領取來自子公司以外轉投資事業或母公司相關酬金者，應將公司總經理及副總經理於子公司以外轉投資事業或母公司所領取之酬金，併入酬金級距表 E 欄，並將欄位名稱改為「母公司及所有轉投資事業」。

c. 酬金係指本公司總經理及副總經理擔任子公司以外轉投資事業或母公司之董事、監察人或經理人等身分所領取之報酬、酬勞(包括員工、董事及監察人酬勞)及業務執行費用等相關酬金。

* 本表所揭露酬金內容與所得稅法之所得概念不同，故本表目的係作為資訊揭露之用，不作課稅之用。

(四) 分派員工酬勞之經理人姓名及分派情形

單位：新台幣仟元

職稱 (註 1)	姓名 (註 1)	股票金額	現金金額	總計	總額占稅後純益之比例 (%)
經營策略管理委員會主任委員	柯子興	0	156,594	156,594	0.47%
執行長及經營策略管理委員會副主任委員	鄭平				
總經理及營運長暨分公司經理	張訓海				
總財務長	余博文				
公司治理主管	陳巧玲				

註 1：應揭露個別姓名及職稱，但得以彙總方式揭露獲利分派情形。

註 2：係填列最近年度經董事會通過分派經理人之員工酬勞金額(含股票及現金)，若無法預估者則按去年實際分派金額比例計算今年擬議分派金額。稅後純益係指最近年度之稅後純益；已採用國際財務報導準則者，稅後純益係指最近年度個體或個別財務報告之稅後純益。

註 3：經理人之適用範圍，依據本會民國 92 年 3 月 27 日台財證三字第 0920001301 號函令規定，其範圍如下：

- (1) 總經理及相當等級者
- (2) 副總經理及相當等級者
- (3) 協理及相當等級者
- (4) 財務部門主管
- (5) 會計部門主管
- (6) 其他有為公司管理事務及簽名權利之人

註 4：若董事、總經理及副總經理有領取員工酬勞(含股票及現金)者，除填列附表一之二外，另應再填列表。

(五) 本公司及合併報表所有公司於最近二年度給付本公司董事、總經理及副總經理等之酬金總額占個體或個別財務報告稅後純益比例之分析並說明給付酬金之政策、標準與組合、訂定酬金之程序、與經營績效及未來風險之關聯性

1. 本公司及合併報表所有公司於最近二年度給付本公司董事、總經理及副總經理等之酬金總額占個體或個別財務報告稅後純益之比例分析

本公司

單位：新台幣仟元

年度	支付董事、總經理及副總經理酬金總額	總額占稅後純益之比例 (%)
111	260,911	0.80%
112	294,473	0.88%

分析：民國 112 年董事酬勞考量同業通常水準，重新擬定董事酬勞結構，調升部分董事酬勞，並因民國 112 年實施長期激勵(信託持股)加入經理人角色，致民國 112 年支付董事、總經理及副總經理酬金總額占個體財務報告稅後純益比例上升。

合併報表內所有公司

單位：新台幣仟元

年度	支付董事、總經理及副總經理酬金總額	總額占稅後純益之比例 (%)
111	283,292	0.87%
112	316,822	0.95%

分析：民國 112 年董事酬勞考量同業通常水準，重新擬定董事酬勞結構，調升部分董事酬勞，並因民國 112 年實施長期激勵(信託持股)加入經理人角色，致民國 112 年支付董事、總經理及副總經理酬金總額占個體財務報告稅後純益比例上升。

2. 本公司給付酬金之政策、標準與組合、訂定酬金之程序、與經營績效及未來風險之關聯性

依本公司公司章程第三十條：當年度公司如有獲利，應由董事會決議提撥不低於 3% 為員工酬勞及不高於 1% 為董事酬勞。董事之報酬，由薪資報酬委員會評估其對公司營運參與程度及貢獻、公司核心價值之實踐、公司目標與任務之掌握、董事職責認知、內部關係經營與溝通、董事之專業及持續進修、內部控制，並授權董事會依薪資報酬委員會之評估及同業通常水準支給議定之。董事長需肩負董事會運作與公司治理評鑑結果、股東利益連結度(TSR、ROE)、RE 100 等 ESG 指標，並參考公司高階主管長期激勵機制，董事長新增長期指標(PE Ratio、ROE)及長期激勵獎金，自民國 111 年起以虛擬股票核計，民國 111 年至民國 113 年提撥之虛擬股票於民國 114 年以現金發放。獨立董事得定與一般董事不同之薪資報酬，擔任功能性委員會主席之獨立董事，酬勞可得高於其他獨立董事。

本公司經理人薪資依職責、職級、專業能力，並參考同業薪資水準訂定之。獎金與公司營運成果、績效高度相關，每年依據公司高階主管薪酬績效指標得分(年度 ROE、年度淨利率、年度營收達成率、年度策略重點、ESG 指標包含

DJSI World、CDP、MSCI ESG、RE100 等)，其中 ESG 指標於績效比為 20%，並參考同業支給水平來決定經理人薪酬提案。經薪資報酬委員會審議後，提交董事會決議。本公司每年定期依營運狀況及法令規範適時檢討酬金制度並交由薪資報酬委員會審議，以兼顧公司永續經營與風險控管之平衡。

▶ 四、公司治理運作情形

(一) 董事會運作情形

民國 112 年度及民國 113 年度截至刊印日止，董事會共開會 9 次【A】，董事出席情形如下：

職稱	姓名	實際出(列)席次數 【B】	委託出席次數	實際出(列)席率(%) 【B/A】(註 1、註 2)	備註
董事長	海英俊	9	0	100%	無
副董事長	柯子興	9	0	100%	無
董事	鄭崇華	9	0	100%	無
董事	鄭平	9	0	100%	無
董事	張訓海	8	1	88.9%	無
董事	鄭安	8	1	88.9%	無
董事	郭珊珊	9	0	100%	無
獨立董事	李吉仁	9	0	100%	無
獨立董事	呂學錦	9	0	100%	無
獨立董事	黃日燦	8	1	88.9%	無
獨立董事	鄒開蓮	9	0	100%	無
獨立董事	曾惠瑾	9	0	100%	無

註 1：年度終了日前有董事離職者，應於備註欄註明離職日期，實際出(列)席率(%)則以其在職期間董事會開會次數及其實際出(列)席次數計算之。

註 2：年度終了日前，如有董事改選者，應將新、舊任董事均予以填列，並於備註欄註明該董事為舊任、新任或連任及改選日期。實際出(列)席率(%)則以其在職期間董事會開會次數及其實際出(列)席次數計算之。

民國 112 年度及民國 113 年度截至刊印日止，各次董事會獨立董事出席狀況如下：

職稱	姓名	第十九屆								
		第十一次	第十二次	第十三次	第十四次	第十五次	第十六次	第十七次	第十八次	第十九次
		112.2.22	112.4.27	112.6.15	112.7.31	112.9.28	112.10.31	113.1.17	113.2.29	113.3.13
獨立董事	李吉仁	親自出席	親自出席	親自出席	親自出席	親自出席	親自出席	親自出席	親自出席	親自出席
獨立董事	呂學錦	親自出席	親自出席	親自出席	親自出席	親自出席	親自出席	親自出席	親自出席	親自出席
獨立董事	黃日燦	親自出席	親自出席	親自出席	親自出席	委託出席	親自出席	親自出席	親自出席	親自出席
獨立董事	鄒開蓮	親自出席	親自出席	親自出席	親自出席	親自出席	親自出席	親自出席	親自出席	親自出席
獨立董事	曾惠瑾	親自出席	親自出席	親自出席	親自出席	親自出席	親自出席	親自出席	親自出席	親自出席

其他應記載事項：

- 董事會之運作如有下列情形之一者，應敘明董事會日期、期別、議案內容、所有獨立董事意見及公司對獨立董事意見之處理：
 - 證券交易法第 14 條之 3 所列事項：本公司已設置審計暨風險委員會，不適用證券交易法第 14 條之 3 規定，相關資料請參閱本年報審計暨風險委員會運作情形。
 - 除前開事項外，其他經獨立董事反對或保留意見且有紀錄或書面聲明之董事會議決事項：無此情形。
- 董事對利害關係議案迴避之執行情形，應敘明董事姓名、議案內容、應利益迴避原因以及參與表決情形。
 - 民國 112 年 2 月 22 日董事會
議案內容：本公司一一一年度董事長酬勞建議案。
利益迴避董事：海英俊。
利益迴避原因及參與表決情形：依公司法第 206 條之規定，董事長海英俊先生未參與討論及表決，其餘出席董

事無異議通過。

(2) 民國112年4月27日董事會

議案內容：本公司一一二年度經理人薪酬建議案。

利益迴避董事：柯子興、鄭平及張訓海。

利益迴避原因及參與表決情形：依公司法第 206 條之規定，除董事柯子興、鄭平及張訓海需迴避並不得參與表決經理人薪酬及董事郭珊珊暫時離席外，其餘出席董事一致同意通過本案。

(3) 民國112年9月28日董事會

議案內容：處分Delta Electronics (Thailand) Public Company Limited股權案。

利益迴避董事：張訓海。

利益迴避原因及參與表決情形：依公司法第206條之規定，除董事張訓海先生不得參與表決外，經主席徵詢其餘出席董事一致同意通過本案。

(4) 民國112年10月31日董事會

議案內容：本公司董事長酬勞建議案。

利益迴避董事：海英俊。

利益迴避原因及參與表決情形：依公司法第206條之規定，董事長海英俊先生未參與討論及表決。經副董事長柯子興先生建議修訂部分指標，並經代理主席徵詢出席董事同意依前述建議通過。

議案內容：本公司一一二年度董事酬勞建議案。

利益迴避董事：涉及個別董事酬勞部分，相關董事不參與討論及表決。

利益迴避原因及參與表決情形：除涉及個別董事酬勞部分，相關董事不參與討論及表決，經主席徵詢其餘可參與表決董事一致同意通過本案。

(5) 民國113年2月29日董事會

議案內容：本公司一一二年度董事長酬勞建議案。

利益迴避董事：海英俊。

利益迴避原因及參與表決情形：依公司法第 206 條之規定，董事長海英俊先生未參與討論，經副董事長柯子興代理主席徵詢其餘出席董事無異議通過。

議案內容：擬解除經理人競業禁止之限制案。

利益迴避董事：張訓海。

利益迴避原因及參與表決情形：依公司法第 206 條之規定，除董事張訓海先生不得參與表決，其餘出席董事一致同意通過在無損及本公司利益之前提下，同意解除張訓海先生擔任台達電子(東莞)有限公司董事之競業禁止限制。

3. 董事會自我(或同儕)評鑑之評估週期及期間、評估範圍、方式及評估內容等資訊如下：

董事會評鑑執行情形	
評估週期	除每年定期執行一次內部董事會績效評估，亦至少每三年由外部專業獨立機構或外部專家學者團隊執行評估一次。
評估期間	董事會內部績效評估：民國 112 年 1 月 1 日至民國 112 年 12 月 31 日。 董事會外部績效評估：民國 111 年 1 月 1 日至民國 111 年 12 月 31 日。
評估範圍	內部績效評估包括董事會、個別董事成員、審計暨風險委員會及薪資報酬委員會之績效評估。 外部專業獨立機構評估範圍為董事會(不包含其下之審計暨風險委員會、薪酬委員會等功能性委員會)運作情形之效能評估。
評估方式	董事會內部自評、董事成員自評、同儕評估、委任外部專業機構、專家或其他適當方式。
評估內容	<p>(一)本公司董事會績效評估之衡量項目包含下列五大面向：</p> <ol style="list-style-type: none"> 1. 董事職權相關事項之參與及執行成果。 2. 提升董事會決策品質。 3. 董事會組成與結構。 4. 董事的選任及持續進修。 5. 內部控制。 <p>(二)董事成員績效評估之衡量項目包含下列六大面向：</p> <ol style="list-style-type: none"> 1. 公司目標與任務之掌握。 2. 董事職責認知。 3. 對董事會之參與及貢獻。 4. 內部關係經營與溝通。 5. 董事之專業及持續進修。 6. 內部控制。 <p>(三)審計暨風險委員會績效評估之衡量項目包含下列五大面向：</p> <ol style="list-style-type: none"> 1. 對審計暨風險委員會之參與及貢獻。 2. 審計暨風險委員會職責認知。 3. 提升審計暨風險委員會決策品質。 4. 審計暨風險委員會組成及成員選任。 5. 內部控制。 <p>(四)薪資報酬委員會績效評估之衡量項目包含下列四大面向：</p> <ol style="list-style-type: none"> 1. 對薪資報酬委員會之參與及貢獻。 2. 薪資報酬委員會職責認知。 3. 提升薪資報酬委員會決策品質。 4. 薪資報酬委員會組成及成員選任。
評估結果 (內部)	<p>本公司民國 112 年度董事會(含功能性委員會)績效評估，由投資人服務及人力資源處採用內部問卷方式執行，受評期間為民國 112 年 1 月 1 日至民國 112 年 12 月 31 日，並於民國 113 年 2 月 29 日送交董事會報告檢討改進。</p> <p>績效評估結果：</p> <p>(一) 董事會績效自評整體平均分數為 4.97 分(滿分 5 分)；董事成員自評整體平均分數為 4.90 分(滿分 5 分)，六大面向皆較去年提升，其中「公司目標與任務之掌握」面向獲得滿分，但「對董事會之參與及貢獻」面向今年得分較其他面向稍低，公司將會針對得分較低之部分持續精進。</p> <p>(二) 審計暨風險委員會自評整體平均分數為 4.97 分(滿分 5 分)，其中「內部控制」面向中「審計暨風險委員會能有效的評估與監督各項內部控制制度及風險管理的有效性」指標成長最為顯著，並且獲得全體審計委員非常滿意的結果。但「對審計暨風險委員會之參與及貢獻」今年得分較其他面向稍低，公司將會針對得分較低之部分持續精進。</p> <p>(三) 薪資報酬委員會自評整體平均分數為 4.85 分(滿分 5 分)，其中「薪資報酬委員會組成及成員選任」面向得分最高，但「提升薪資報酬委員會決策品質」及「薪資報酬委員會職責認知」面向今年得分較其他面向稍低，公司將會針對得分較低之部分持續精進。</p> <p>本公司處理執行情形及未來改善方向：</p> <p>(一) 公司持續強化落實風險管理行動，包含推動公司治理相關認證及誠信管理，推動教育訓練及宣導，並每年不定期舉辦多場會議邀請董事參與，藉此給予公司適時及適當之監督及指導。</p>

董事會評鑑執行情形

	<p>(二) 審計暨風險委員會會議召集通知前即先與審計暨風險委員會召集人互動，並徵詢意見；視召集人要求安排會前會討論或補充額外資訊。</p> <p>(三) 協助高階主管及薪資報酬委員會委員間的事前溝通與信息確認，如有需要則請高階主管列席參加。</p> <p>(四) 善用外部顧問公司等第三方協助釐清市場資訊及持續檢視董事薪酬市場行情，以利薪資報酬委員會對議案做出決議。</p> <p>(五) 提早提供議案資料，薪資報酬委員會會議時間與董事會錯開，以便有充分時間討論。</p> <p>整體董事會、審計暨風險委員會及薪資報酬委員會績效評估結果，皆屬有效運作。</p>
<p>評估結果 (外部)</p>	<p>本公司民國 111 年度董事會績效評估委任社團法人臺灣誠正經營學會執行(受評期間為民國 111 年 1 月 1 日至民國 111 年 12 月 31 日)，該機構委派三位執行委員進行評估，該機構及執行委員與本公司之間無任何影響獨立性之情事，並取得執行委員出具之獨立性聲明。</p> <p>社團法人臺灣誠正經營學會就四大構面：董事會專業職能、董事會決策效能、董事會對內部控制之重視程度與監督及董事會對永續經營之態度，透過取得公司內部規範、紀錄、問卷及實地個別訪查方式評核，並於民國 112 年 2 月 1 日出具董事會效能評估報告及民國 112 年 2 月 22 日向董事會報告。</p> <p>整體觀察結論：</p> <p>(一)董事會成員能從不同角度提供多元化意見，且於董事會中充分討論。</p> <p>(二)董事會制定風險政策並透過系統化方式管理集團財務營運狀態，使董事會成員可有效掌握集團整體資訊，並即查知異常情況，以強化董事會對於企業風險的管理及監督。</p> <p>(三)董事會藉由永續委員會及高潛人才發展委員會了解永續經營之發展，並持續推動及監督。</p> <p>其他優化建議：</p> <p>(一)強化經營團隊與董事會成員間的溝通密度。</p> <p>(二)持續檢視獎勵制度之妥適性。</p> <p>(三)調整受理檢舉單位，並考慮設立外部檢舉專線。</p> <p>本公司處理執行情形及未來改善方向：</p> <p>(一)本公司每年不定期舉辦多場重要會議並邀請董事參與，以增加經營團隊與董事溝通機會。</p> <p>(二)本公司已於民國 111 年底前經董事會決議通過新制獎勵制度。</p> <p>(三)本公司已依照事件屬性及程度，將受理檢舉單位的層級妥適調整，以增加其獨立性。</p>

4. 當年度及最近年度加強董事會職能之目標(例如設立審計委員會、提昇資訊透明度等)與執行情形評估。
- 本公司當年度及最近年度加強董事會職能之目標與執行情形評估，請參閱本年報「公司治理運作情形」之(二)審計暨風險委員會運作情形、(三)公司治理運作情形及與上市上櫃公司治理實務守則差異情形及原因」及「(四)薪資報酬委員會組成、職責及運作情形」。
- 本公司秉持資訊透明的一貫態度，於董事會召開後均即時將重要決議登載於公開資訊觀測站，以維護股東權益，並定期舉行法人說明會，提高投資人對公司之認同。

(二) 審計暨風險委員會運作情形

本公司民國 112 年 10 月 31 日經審計委員會及董事會通過設置風險委員會，由全體獨立董事組成，並與審計委員會合併為審計暨風險委員會，每季至少召開一次會議，並得視需要隨時召開。審計暨風險委員會年度工作重點包含負責監督公司財務報表之允當表達、簽證會計師之選(解)任及獨立性與績效、公司內部控制之有效實施、公司遵循相關法令及規則以及公司存在或潛在風險之管控。內部稽核部門除每月將稽核報告送交各獨立董事審核外，稽核主管亦針對公司內控管理之重大發現於審計暨風險委員會及董事會議中向各委員及董事提出報告，且獨立董事每季至少一次單獨與內部稽核主管就公司內控管理重要發現進行溝通，並單獨與會計師就本公司合併財務報告(年度並包含個體財務報告)查核或核閱之治理事項進行溝通，相關溝通情形，包含溝通方式、事項及結果等揭示於公司網站「獨立董事與內部稽核及會計師之溝通情形」。

民國 112 年度及民國 113 年度截至刊印日止，審計暨風險委員會開會 8 次【A】，獨立董事出席情形如下：

職稱	姓名	實際出席次數 【B】	委託出席次數	實際出席率(%) 【B/A】(註 1、註 2)	備註
獨立董事 (召集人及主席)	李吉仁	8	0	100%	連續任期未超過三屆
獨立董事 (委員)	呂學錦	8	0	100%	連續任期未超過三屆
獨立董事 (委員)	黃日燦	7	1	87.5%	連續任期未超過三屆
獨立董事 (委員)	鄒開蓮	8	0	100%	連續任期未超過三屆
獨立董事 (委員)	曾惠瑾	8	0	100%	連續任期未超過三屆

註 1：年度終了日前有獨立董事離職者，應於備註欄註明離職日期，實際出席率(%)則以其在職期間審計暨風險委員會開會次數及其實際出席次數計算之。

註 2：年度終了日前，有獨立董事改選者，應將新、舊任獨立董事均予以填列，並於備註欄註明該獨立董事為舊任、新任或連任及改選日期，實際出席率(%)則以其在職期間審計暨風險委員會開會次數及其實際出席次數計算之。

註 3：本公司業於民國 112 年 10 月 31 日審計委員會及董事會通過成立風險委員會，並將審計委員會與風險委員會合併為審計暨風險委員會。

其他應記載事項：

- 審計暨風險委員會之運作如有下列情形之一者，應敘明審計暨風險委員會召開日期、期別、議案內容、獨立董事反對意見、保留意見或重大建議項目內容、審計暨風險委員會決議結果以及公司對審計暨風險委員會意見之處理。

(1) 證券交易法第 14 條之 5 所列事項：

議案內容	反對意見/保留意見 /重大建議	決議結果	公司對審計暨風險委員會意見 之處理
第四屆第十一次審計委員會(112.02.22)			
1.本公司一一一年度營業報告書及財務報告案。	無此情形	經主席徵詢全體出席委員意見，全體委員討論後無異議照案通過，並送董事會決議。	經董事會主席徵詢全體出席董事無異議通過。
2.本公司一一一年度盈餘分配案。	無此情形	經主席徵詢全體出席委員意見，全體委員討論後無異議照案通過，並送董事會決議。	經董事會主席徵詢全體出席董事無異議通過。
3.集團投資架構調整案。	無此情形	經主席徵詢全體出席委員意見，全體委員討論後無異議照案通過，並送董事會決議。	經董事會主席徵詢全體出席董事無異議通過。
4.集團股權重組案。	無此情形	經主席徵詢全體出席委員意見，全體委員討論後無異議照案通過，並送董事會決議。	經董事會主席徵詢全體出席董事無異議通過。
5.子公司 Delta Electronics (Thailand) Public Company Limited 增加對 Delta Electronics India Pvt. Ltd.之投資案。	無此情形	經主席徵詢全體出席委員意見，全體委員討論後無異議照案通過，並送董事會決議。	經董事會主席徵詢全體出席董事無異議通過。

議案內容	反對意見/保留意見/重大建議	決議結果	公司對審計暨風險委員會意見之處理
6.本公司簽證會計師適任性及獨立性評估案。	無此情形	經主席徵詢全體出席委員意見，全體委員討論後無異議照案通過，並送董事會決議。	經董事會主席徵詢全體出席董事無異議通過。
7.擬修訂本公司「公司治理實務守則」案。	無此情形	經主席徵詢全體出席委員意見，全體委員討論後無異議照案通過，並送董事會決議。	經董事會主席徵詢全體出席董事無異議通過。
8.本公司一一一年度內部控制制度有效性考核案。	無此情形	經主席徵詢全體出席委員意見，全體委員討論後無異議照案通過，並送董事會決議。	經董事會主席徵詢全體出席董事無異議通過。
9.本公司一一一年度內部控制制度聲明書案。	無此情形	經主席徵詢全體出席委員意見，全體委員討論後無異議照案通過，並送董事會決議。	經董事會主席徵詢全體出席董事無異議通過。
第四屆第十二次審計委員會(112.04.27)			
1.本公司一一二年度第一季合併財務報告案。	無此情形	經主席徵詢全體出席委員意見，全體委員討論後無異議照案通過，並送董事會決議。	董事長海英俊暫時離席，經副董事長柯子興代理主席徵詢其餘出席董事無異議通過。
2.擬修訂本公司「資訊安全政策」案。	無此情形	經主席徵詢全體出席委員意見，全體委員討論後無異議照案通過，並送董事會決議。	經董事會主席徵詢全體出席董事無異議通過。
3.擬修訂本公司「股東會議事規則」案。	無此情形	經主席徵詢全體出席委員意見，全體委員討論後無異議照案通過，並送董事會決議。	經董事會主席徵詢全體出席董事無異議通過。
4.擬修訂本公司「董事選舉辦法」案。	無此情形	經主席徵詢全體出席委員意見，全體委員討論後無異議照案通過，並送董事會決議。	經董事會主席徵詢全體出席董事無異議通過。
第四屆第十三次審計委員會(112.06.15)			
1.子公司 Delta International Holding Limited B.V. 擬收購 HY&T Investments Holding B.V.及其子公司案。	無此情形	經主席徵詢全體出席委員意見，全體委員討論後無異議照案通過，並送董事會決議。	獨立董事黃日燦先生本案暫時離席外，經董事會主席徵詢其餘出席董事無異議通過。
第四屆第十四次審計委員會(112.07.31)			
1.本公司一一二年度第二季合併財務報告案。	無此情形	經主席徵詢全體出席委員意見，全體委員討論後無異議照案通過，並送董事會決議。	經董事會主席徵詢全體出席董事無異議通過。
2.擬於桃園市中壢區重建中壢一廠案。	無此情形	經主席徵詢全體出席委員意見，全體委員討論後無異議照案通過，並送董事會決議。	經董事會主席徵詢全體出席董事無異議通過。
第四屆第十五次審計委員會(112.09.28)			
1.處分 Delta Electronics (Thailand) Public Company Limited 股權案。	無此情形	經主席徵詢全體出席委員意見，全體委員討論後無異議照案通過，並送董事會決議。	依公司法第 206 條之規定，除董事張訓海先生不得參與表決外，經董事會主席徵詢其餘出席董事一致同意通過本案。
第四屆第十六次審計暨風險委員會(112.10.31)			
1.擬核准簽證會計師、其事務所及事務所關係企業暨聯盟事務所擬向本公司及子公司提供非認證服務(non-assurance services)案。	無此情形	經主席徵詢全體出席委員意見，全體委員討論後無異議照案通過。	依審計暨風險委員會通過內容執行。
2.擬訂定本公司「反貪腐、反賄賂政策」案。	無此情形	經主席徵詢全體出席委員意見，全體委員討論後無異議照案通過，並送董事會決議。	經董事會主席徵詢全體出席董事無異議通過。
3.本公司一一二年度第三季合併財務報告案。	無此情形	經主席徵詢全體出席委員意見，全體委員討論後無異議照案通過，並送董事會決議。	經董事會主席徵詢全體出席董事無異議通過。
4.擬修訂本公司「公司治理實務守則」及「關係人交易之管理內部控制作業」案。	無此情形	經主席徵詢全體出席委員意見，全體委員討論後無異議照案通過，並送董事會決議。	經董事會主席徵詢全體出席董事無異議通過。

議案內容	反對意見/保留意見 /重大建議	決議結果	公司對審計暨風險委員會意見 之處理
5.擬修訂本公司「審計委員會組織規程」及「集團風險管理政策」案。	無此情形	依審計暨風險委員建議修正後，經主席徵詢全體出席委員通過，並送董事會決議。	除獨立董事呂學錦先生本案暫時離席外，經董事會主席徵詢其餘出席董事依審計暨風險委員會建議通過。
6.本公司一一三年度稽核計畫案。	無此情形	經主席徵詢全體出席委員意見，全體委員討論後無異議照案通過，並送董事會決議。	經董事會主席徵詢全體出席董事無異議通過。
第四屆第十七次審計暨風險委員會(113.01.17)			
1.本公司擬取得氫能源相關技術移轉暨開發授權及購置設備案。	無此情形	經主席徵詢全體出席委員意見，全體委員討論後無異議照案通過，並送董事會決議。	經董事會主席徵詢全體出席董事無異議通過。
2.本公司擬取得國內不動產案。	無此情形	經主席徵詢全體出席委員意見，全體委員討論後無異議照案通過，並送董事會決議。	經董事會主席徵詢全體出席董事無異議通過。
第四屆第十八次審計暨風險委員會(113.02.29)			
1.本公司一一二年度營業報告書及財務報告案。	無此情形	經主席徵詢全體出席委員意見，全體委員討論後無異議照案通過，並送董事會決議。	經董事會主席徵詢全體出席董事無異議通過。
2.本公司一一二年度盈餘分配案。	無此情形	經主席徵詢全體出席委員意見，全體委員討論後提議股利發放比率提高兩案併呈董事會決議。	經董事會主席徵詢全體出席董事同意照原提案通過。
3.擬修訂本公司「公司治理實務守則」、「董事會績效評估辦法」、「董事會議事規範」、「取得或處分資產處理程序」、「資金貸與他人作業程序」、「背書保證作業程序」案。	無此情形	經主席徵詢全體出席委員意見，全體委員討論後無異議照案通過，並送董事會決議。	經董事會主席徵詢全體出席董事無異議通過。
4.本公司委任一一三年簽證會計師及其適任性及獨立性評估案。	無此情形	經主席徵詢全體出席委員意見，全體委員討論後無異議照案通過，並送董事會決議。	經董事會主席徵詢全體出席董事無異議通過。
5.擬訂定本公司「永續報告書編製及驗證內部控制作業」及「永續報告書編製及驗證管理作業稽核」案。	無此情形	依審計暨風險委員建議修正後，經主席徵詢全體出席委員通過，並送董事會決議。	經董事會主席徵詢全體出席董事無異議通過。
6.本公司一一二年度內部控制制度有效性考核案。	無此情形	經主席徵詢全體出席委員意見，全體委員討論後無異議照案通過，並送董事會決議。	經董事會主席徵詢全體出席董事無異議通過。
7.本公司一一二年度內部控制制度聲明書案。	無此情形	經主席徵詢全體出席委員意見，全體委員討論後無異議照案通過，並送董事會決議。	經董事會主席徵詢全體出席董事無異議通過。

- (2) 除前開事項外，其他未經審計暨風險委員會通過，而經全體董事三分之二以上同意之議決事項：無此情形。
- 獨立董事對利害關係議案迴避之執行情形，應敘明獨立董事姓名、議案內容、應利益迴避原因以及參與表決情形：無此情形。
 - 獨立董事與內部稽核主管及會計師之溝通情形(應包括就公司財務、業務狀況進行溝通之重大事項、方式及結果等)。
 - 內部稽核部門除每月將稽核報告送交各獨立董事審核外，稽核主管亦針對公司內控管理之重大發現於審計暨風險委員會及董事會議中向各委員及董事提出報告。內部稽核主管單獨每季單獨與審計暨風險委員會委員進行稽核業務報告及討論，每月稽核報告發出後也會針對委員的疑問立即進行討論溝通；召開會議之議題如有必要時，也會邀請相關主管列席說明，會後由稽核主管彙整結論及建議事項，於審計暨風險委員會及董事會中提出報告，並依據審計暨風險委員會及董事會指示，作為執行依據。
 - 會計師依據審計準則260號「與受查者治理單位之溝通」及證券期貨局93年3月11日發布之台財證六字第0930105373號函規定，於規劃階段及完成階段每季就本公司合併財務報告(年度並包含個體財務報告)查核或核閱之治理事項，彙列資訊後單獨與審計暨風險委員會進行當面溝通。

民國 112 年度及民國 113 年度截至刊印日止，獨立董事與內部稽核主管及會計師之溝通情形：

日期	性質	與內部稽核主管溝通之重大事項	與會計師溝通之重大事項	結果
112.02.22	第四屆第十一次審計委員會	民國 111 年第 4 季稽核業務執行報告與溝通。 審計委員建議泰國工廠管理應強化改善，必要時當責主管需至審計委員會進行專案報告。	會計師就民國 111 年度合併及個體財務報告查核情形進行說明，並與獨立董事溝通。	經審計委員會審閱或核准通過，獨立董事並無反對意見。 內部稽核：對於委員建議事項已妥善回應及積極處理。 會計師：經綜合評估後，認為無需將存貨及應收帳款列為關鍵查核事項。
112.04.27	第四屆第十二次審計委員會	民國 112 年第 1 季稽核業務執行報告與溝通。	會計師就民國 112 年第 1 季合併財務報告核閱情形進行說明，並與獨立董事溝通。	經審計委員會審閱或核准通過，獨立董事並無反對意見。
112.07.31	第四屆第十四次審計委員會	民國 112 年第 2 季稽核業務執行報告與溝通。	會計師就民國 112 年第 2 季合併財務報告核閱情形進行說明，並與獨立董事溝通。	經審計委員會審閱或核准通過，獨立董事並無反對意見。
112.10.31	第四屆第十六次審計委員會	民國 112 年第 3 季稽核業務執行報告與溝通。	會計師就民國 112 年第 3 季合併財務報告核閱情形及年度查核規劃階段進行說明，並與獨立董事溝通。	經審計委員會審閱或核准通過，獨立董事並無反對意見。
113.02.29	第四屆第十八次審計暨風險委員會	民國 112 年第 4 季稽核業務執行報告與溝通。	會計師就民國 112 年度合併及個體財務報告查核情形進行說明，並與獨立董事溝通。	經審計暨風險委員會審閱或核准通過，獨立董事並無反對意見。

(三) 公司治理運作情形及與上市上櫃公司治理實務守則差異情形及原因

1. 公司治理與道德規範

評估項目	運作情形		與上市上櫃公司治理實務守則差異情形及原因	
	是	否		摘要說明
1. 公司是否依據「上市上櫃公司治理實務守則」訂定並揭露公司治理實務守則？	√		本公司經董事會決議通過訂定「公司治理實務守則」，並揭露於公司網站(網址： www.deltaww.com ，中英文版)及公開資訊觀測站。	符合上市上櫃公司治理實務守則
2. 公司股權結構及股東權益				符合上市上櫃公司治理實務守則
(1) 公司是否訂定內部作業程序處理股東建議、疑義、糾紛及訴訟事宜，並依程序實施？	√		本公司經董事會決議通過訂定「公司治理實務守則」，亦設有發言人、代理發言人、投資人服務、投資人關係，並於本公司網頁揭露聯繫方式，股東可透過電話或電子郵件等方式反應意見，本公司將依相關作業程序處理。	
(2) 公司是否掌握實際控制公司之主要股東及主要股東之最終控制者名單？	√		本公司透過停止過戶日之股東名冊及持有本公司股份超過股份總額百分之十之股東定期每月向本公司申報上月份持有股數變動情形，掌握股東資訊，本公司並無實際控制公司之主要股東。本公司前十大股東名單揭露於年報及公司網站(網址： www.deltaww.com ，中英文版)。	
(3) 公司是否建立、執行與關係企業間之風險控管及防火牆機制？	√		本公司經股東會決議通過訂定「取得或處分資產處理程序」、「資金貸與他人作業程序」、「背書保證作業程序」及經董事會決議通過訂定「關係人相互間財務業務相關作業規範」，並依法設置「關係人交易管理作業」及「對子公司監理與管理」等內部控制作業流程，以建立相關風險控管及防火牆機制。	
(4) 公司是否訂定內部規範，禁止公司內部人利用市場上未公開資訊買賣有價證券？	√		本公司經董事會決議通過訂定「公司誠信經營守則」、「台達集團行為準則」及「內部重大資訊處理作業程序」，規範成員迴避與其職務有關之利益衝突，亦不得利用所知悉之未公開資訊及洩漏予他人，以防止從事內線交易。本公司亦於「公司治理實務守則」訂定內部人於獲悉公司財務報告中相關財務狀況及績效起，不得於年度財務報告公告前三十日，和每季財務報告公告前十五日之封閉期間交易其股票之相關規範。 本公司亦每年至少一次對現任董事、經理人及受僱人辦理教育宣導，對新任受僱人則由人資單位於職前訓練時予以教育宣導，宣導課程內容包含提醒內部人於獲悉公司財務報告中相關財務狀況及績效起，不得於年度財務報告公告前三十日，和每季財務報告公告前十五日之封閉期間交易其股票之相關規範。本公司不定期舉辦實體及線上課程，民國 112 年共計 30,778 人次完訓，訓練時數總計約 14,164 小時，課程內容包括內線交易之禁止與內部重大訊息處理作業程序等。	
3. 董事會之組成及職責				符合上市上櫃公司治理實務守則
(1) 董事會是否擬訂多元化政策、具體管理目標及落實執行？	√		本公司經董事會決議通過訂定「公司治理實務守則」，亦經股東會決議通過訂定「董事選舉辦法」。「公司治理實務守則」第二十條第三項規定董事會成員組成應多元化，如具備不同專業背景、工作領域或性別等，並具執行職務所必須之知識、技能及素養，以發揮策略指導功能。「董事選舉辦法」第三條規定，本公司董事之選任，應考量董事會之整體配置。董事會成員宜普遍具備執行職務所需之知識、技能及素養，如營運判斷能力、會計及財務分析能力、	

評估項目	運作情形		與上市上櫃公司治理實務守則差異情形及原因
	是	否	
(2) 公司除依法設置薪資報酬委員會及審計委員會外，是否自願設置其他各類功能性委員會？	√	<p>經營管理能力、危機處理能力、產業知識、國際市場觀、領導能力與決策能力等。董事間應有超過半數之席次，不得具有配偶或二親等以內之親屬關係。本公司已於民國 112 年經股東常會通過修訂「董事選舉辦法」，將董事會成員的多元化，如具備不同性別、年齡、種族、國籍、文化、專業背景及工作領域等，納入董事提名以及選任流程的考量。有關本公司董事會多元化政策、具體管理目標及落實執行情形，請參閱本年報「董事資料」。</p> <p>本公司設置經營策略管理委員會，定期針對公司策略、營運、組織等重大議題進行分析討論，提供諮詢及建議，以提供董事會及執行單位決策及執行之參考。本公司亦設置永續委員會，相關功能職掌請參閱本年報「推動永續發展執行情形及與上市上櫃公司永續發展實務守則差異情形及原因」。本公司於民國 112 年 10 月 31 日經審計委員會及董事會通過設置風險委員會，由全體獨立董事組成，並與審計委員會合併為審計暨風險委員會。</p>	
(3) 公司是否訂定董事會績效評估辦法及其評估方式，每年並定期進行績效評估，且將績效評估之結果提報董事會，並運用於個別董事薪資報酬及提名續任之參考？	√	<p>本公司經董事會決議通過訂定「董事會績效評估辦法」及其評估方式，每年應執行內部董事會、個別董事成員、審計暨風險委員會及薪資報酬委員會績效評估，且至少每 3 年由外部專業獨立機構或外部專家學者團隊執行董事會績效評估 1 次。本公司針對績效評估指標之評分標準，記錄評估結果報告提報董事會；並運用於個別董事薪資報酬及提名續任之參考。最近期(執行年度為民國 113 年，受評期間自民國 112 年 1 月 1 日至民國 112 年 12 月 31 日)董事會績效評估結果，請參閱本年報「董事會運作情形」。</p>	
(4) 公司是否定期評估簽證會計師獨立性？	√	<p>本公司「公司治理實務守則」規範應定期(至少一年一次)參考審計品質指標(AQIs)，評估所聘任會計師之適任性及獨立性，並將結果提報審計暨風險委員會及董事會審議後通過。</p> <p>本公司參考審計品質指標(AQIs)，最近二年度評估聘任會計師之適任性及獨立性，分別於民國 112 年 2 月 22 日及民國 113 年 2 月 29 日經審計暨風險委員會及董事會審議後通過，皆符合本公司適任性及獨立性評估標準，足堪擔任本公司簽證會計師，並取得簽證會計師出具之獨立性聲明書，相關評估重要項目列舉詳如註 1。</p>	
4. 公司是否配置適任及適當人數之公司治理人員，並指定公司治理主管，負責公司治理相關事務(包括但不限於提供董事、監察人執行業務所需資料、協助董事、監察人遵循法令、依法辦理董事會及股東會之會議相關事宜、製作董事會及股東會議事錄等)？	√	<p>本公司經董事會決議通過委任財務處處長兼任公司治理主管乙職，財務處處長具備公開發行公司擔任股務及公司治理相關事務主管達三年以上。</p> <p>以下事務係由公司治理主管及投資人服務單位共同負責辦理：</p> <ol style="list-style-type: none"> 1. 依法辦理董事會及股東會之會議相關事宜。 2. 製作董事會及股東會議事錄。 3. 協助董事就任及持續進修。 4. 提供董事執行業務所需之資料。 5. 協助董事遵循法令。 6. 向董事會報告其就獨立董事於提名、選任時及任職期間內資格是否符合相關法令規章之檢視結果。 7. 辦理董事異動相關事宜。 8. 其他依公司章程或契約所訂定之事項等。 <p>本公司之公司治理主管民國112年度已就上述職掌執行相關作業，並於民國112年度完成進修15小時，進修情形如註2。</p>	符合上市上櫃公司治理實務守則

評估項目	運作情形		與上市上櫃公司治理實務守則差異情形及原因	
	是	否		摘要說明
5. 公司是否建立與利害關係人(包括但不限於股東、員工、客戶及供應商等)溝通管道，及於公司網站設置利害關係人專區，並妥適回應利害關係人所關切之重要企業社會責任議題？	√		本公司重視與利害關係人的溝通，定期執行重大性分析的流程，確認與調整永續關鍵議題，展現 ESG 影響力，回應利害關係人的期待與建議。台達定義出 6 類主要利害關係人，包括員工、客戶、供應商、投資人與股東、媒體以及社區。本公司透過多元管道(例如：年度永續報告書、線上問卷及專人管理之電子信箱 csr@deltaww.com 等)並於公司網站設置「企業永續專屬網頁 https://esg.deltaww.com 」與各利害關係人進行溝通，並透過利害關係人永續議題調查，鑑別出對利害關係人及台達最重要的議題，採取相對應必要措施，以強化資訊揭露內容。民國 112 年調查各利害關係人之 ESG 重大議題結果於民國 113 年 2 月 29 日向董事會報告。利害關係人關切議題與溝通可參照永續報告書利害關係人溝通。	符合上市上櫃公司治理實務守則
6. 公司是否委任專業股務代辦機構辦理股東會事務？	√		本公司委任中國信託商業銀行股份有限公司辦理股東會事務。	符合上市上櫃公司治理實務守則
7. 資訊公開				
(1) 公司是否架設網站，揭露財務業務及公司治理資訊？	√		本公司建置公開網站(網址： www.deltaww.com ，中英文版)，定期揭露財務業務及公司治理相關資訊。	符合上市上櫃公司治理實務守則
(2) 公司是否採行其他資訊揭露之方式(如架設英文網站、指定專人負責公司資訊之蒐集及揭露、落實發言人制度、法人說明會過程放置公司網站等)？	√		本公司架設英文網站(網址： www.deltaww.com ，中英文版)，有關投資人服務專區資訊，由企業信息處、投資人服務及投資人關係依規定蒐集及揭露相關資訊。本公司亦建立及落實發言人制度，負責對外資訊之溝通。有關法人說明會過程本公司採取全程直播，並將資料及影音檔案放置於公司網站。	
(3) 公司是否於會計年度終了後兩個月內公告並申報年度財務報告，及於規定期限前提早公告並申報第一、二、三季財務報告與各月份營運情形？	√		本公司於會計年度終了後兩個月內公告並申報年度財務報告及於規定期限前提早公告並申報第一、二、三季財務報告與各月份營運情形。	
8. 公司是否有其他有助於瞭解公司治理運作情形之重要資訊(包括但不限於員工權益、僱員關懷、投資者關係、供應商關係、利害關係人之權利、董事及監察人進修之情形、風險管理政策及風險衡量標準之執行情形、客戶政策之執行情形、公司為董事及監察人購買責任保險之情形等)？	√		1. 有關員工權益、僱員關懷之執行情形，請參閱本年報第肆章「企業永續」及第陸章「營運概況」的「五、勞資關係」。 2. 投資者關係、供應商關係及利害關係人之權利之執行情形，請參閱本年報第肆章「企業永續」。 3. 有關董事、財務主管兼會計主管及稽核主管進修之情形、風險管理政策及風險衡量標準之執行情形、客戶政策之執行情形、公司為董事及監察人購買責任保險之情形、智慧財產管理計畫，請參閱以下補充說明。	符合上市上櫃公司治理實務守則
9. 請就臺灣證券交易所股份有限公司公司治理中心最近年度發布之公司治理評鑑結果說明已改善情形，及就尚未改善者提出優先加強事項與措施：				
<p>本公司第十屆(民國 112 年度)公司治理評鑑結果於年報刊印日前尚未公布，第九屆(民國 111 年度)「公司治理評鑑」列為前 5% 之公司，僅就已改善及優先加強事項與措施說明如下：</p> <p>(1) 本公司已於民國 112 年 10 月 31 日經審計委員會及董事會通過設置風險委員會，由全體獨立董事組成且全體成員具備該委員會所需之專業能力，並與審計委員會合併為審計暨風險委員會，其組成、職責及運作情形訂定於本公司集團風險管理政策。</p> <p>(2) 本公司民國 113 年股東常會將於 5 月底前召開。</p> <p>(3) 本公司第二十屆(民國 113 年)董事候選人業經董事會提名獨立董事席次逾三分之一，且女性董事亦達三分之一。</p> <p>(4) 本公司民國 112 年永續報告書將提董事會討論通過後，預計於民國 113 年 8 月底前發布。</p> <p>(5) 本公司民國 113 年研議導入台灣智慧財產管理系統(TIPS)。</p>				

評估項目	運作情形		與上市上櫃公司治理實務守則差異情形及原因
	是	否	
(6) 本公司將針對尚未得分項目，持續評估考量可能改善之方案。			
10. 公司如依據「上市上櫃公司治理實務守則」訂有公司治理實務守則者，請敘明其運作與所訂公司治理實務守則之差異情形： 本公司業已參酌「上市上櫃公司治理實務守則」訂定「台達電子工業股份有限公司治理實務守則」，並經董事會決議通過，以確實落實公司治理精神，進而追求股東權益最大化及企業之永續經營，有關本公司公司治理運作情形，請參閱本年報「公司治理報告」說明，其實際運作情形與「上市上櫃公司治理實務守則」無重大差異。			

註 1: 最近二年度會計師適任性及獨立性評估標準

評估項目	評估結果	是否符合適任性及獨立性
構面一：專業性		
1. 資深查核人員是否具備足夠之審計經驗以執行查核工作。	是	是
2. 會計師及資深查核人員每年是否接受足夠之教育訓練，以持續獲取專業知識及技能。	是	是
3. 事務所是否維持足夠資深之人力資源。	是	是
4. 事務所是否擁有足夠之專業人員，以支援查核團隊。	是	是
構面二：品質控管		
1. 會計師工作負荷是否過重。	否	是
2. 查核團隊成員於各查核階段投入是否適當。	是	是
3. EQCR 會計師是否投入足夠之時數執行審計案件之複核。	是	是
4. 事務所是否具備足夠之品質控管人力，以支援查核團隊。	是	是
構面三：獨立性		
1. 會計師是否與本公司有直接或重大間接財務利益關係。	否	是
2. 會計師是否與本公司或本公司董事有融資或保證行為。	否	是
3. 會計師是否與本公司有密切之商業關係及潛在僱傭關係。	否	是
4. 會計師及其審計小組成員於審計期間是否有在本公司擔任董事、經理人或對審計工作有重大影響之職務。	否	是
5. 會計師是否有對本公司提供可能直接影響審計工作的非審計服務項目。	否	是
6. 會計師是否有仲介本公司所發行之股票或其他證券。	否	是
7. 會計師是否有擔任本公司之辯護人或代表本公司協調與其他第三人間發生的衝突。	否	是
8. 會計師是否與本公司之董事、經理人或對審計工作有重大影響職務之人具有親屬關係。	否	是
構面四：監督		
1. 事務所之品質管制及審計個案是否依有關法令及準則執行。	是	是
構面五：創新能力		
1. 事務所為提升審計效率及確保審計品質，是否具備創新能力、具體規劃及積極落實。	是	是

註 2：民國 112 年度公司治理主管進修情形

進修機構	課程名稱	進修期間		進修時數
		起	迄	
財團法人中華民國會計研究發展基金會	企業員工獎勵制度之內稽內控實務	112/06/20	112/06/20	6
財團法人中華民國會計研究發展基金會	「上市櫃公司永續發展行動方案」與「路徑圖」相關政策解析	112/07/14	112/07/14	3
財團法人中華民國證券暨期貨市場發展基金會	ESG 發展趨勢下之非財務資訊報導	112/10/18	112/10/18	3
財團法人中華民國證券暨期貨市場發展基金會	112 年度防範內線交易宣導會	112/10/20	112/10/20	3

2. 本公司董事進修情形

職稱	姓名	進修日期	課程名稱	進修時數
董事長	海英俊	112/04/27	公司策略發展方向	3.0
		112/07/31	人工智能的技術、應用和社經影響	3.0
副董事長	柯子興	112/04/27	公司策略發展方向	3.0
		112/07/31	人工智能的技術、應用和社經影響	3.0
董事	鄭崇華	112/04/27	公司策略發展方向	3.0
		112/07/31	人工智能的技術、應用和社經影響	3.0
董事	鄭平	112/07/31	人工智能的技術、應用和社經影響	3.0
		112/08/18	大數據分析與舞弊偵防	3.0
董事	張訓海	112/04/27	公司策略發展方向	3.0
		112/07/31	人工智能的技術、應用和社經影響	3.0
董事	鄭安	112/04/27	公司策略發展方向	3.0
		112/07/31	人工智能的技術、應用和社經影響	3.0
董事	郭珊珊	112/04/27	公司策略發展方向	3.0
		112/07/31	人工智能的技術、應用和社經影響	3.0
獨立董事	李吉仁	112/03/16	2023 年全球經濟展望	1.50
		112/04/27	公司策略發展方向	3.0
		112/05/04	全球未來風險與永續轉型契機	1.50
		112/07/31	人工智能的技術、應用和社經影響	3.0
		112/08/12	百年企業的傳承策略	3.0
		112/08/14	全球財經局勢變動下企業之因應與對策	3.0
		112/12/05	生成式 AI 引領產業變革及企業轉型	3.0
獨立董事	呂學錦	112/04/27	公司策略發展方向	3.0
		112/05/05	虛擬世界大爆發：元宇宙與未來虛擬世界的發展	3.0
		112/07/31	人工智能的技術、應用和社經影響	3.0
		112/10/17	聊天機器人 ChatGPT 的技術發展與應用商機	3.0
		112/11/14	企業如何落實節能減碳，提升公司獲利	3.0
獨立董事	黃日燦	112/04/27	公司策略發展方向	3.0
		112/05/11	ChatGPT 引發 AI 熱潮產業機會	3.0
		112/08/10	跳脫組織框架-組織策略與關鍵人才發展	3.0
獨立董事	鄒開蓮	112/04/27	公司策略發展方向	3.0
		112/07/31	人工智能的技術、應用和社經影響	3.0
獨立董事	曾惠瑾	112/04/27	公司策略發展方向	3.0
		112/07/31	人工智能的技術、應用和社經影響	3.0
		112/10/13	112 年度防範內線交易宣導會	3.0

本公司財務主管兼會計主管進修情形

職稱	姓名	進修日期	課程名稱	進修時數
總財務長	余博文	112/07/07	企業自行編製財務報告之流程與實務	3.0
		112/11/27	「財報審閱」常見缺失及重要內控法規實務解析	6.0
		112/11/28	「編製 IFRSs 財務報表之相關規定及重要議題解析」	3.0

本公司稽核主管進修情形

職稱	姓名	進修日期	課程名稱	進修時數
稽核主管	林祿陽	112/11/01	隱形資產的戰爭與保護-營業秘密及競業禁止	6.0
		112/12/06	銷售及收款循環以及法令規章遵循事項之內部稽核要領	6.0

3. 風險管理政策及風險衡量標準之執行情形

本公司於民國 109 年 7 月 29 日經董事會通過訂定「台達集團風險管理政策」，從集團整體角度，透過對潛在風險之辨識、評估、控制、監督及溝通等活動，以質化或量化之管理方法，將集團營運所面臨之各種風險降低至可承受及控制範圍，並作為經營策略制定之參考依據，以期能合理確保公司策略目標之達成。相關執行情形請參閱本年報第捌章第六節「最近年度及截至年報刊印日止之風險事項分析評估」。

4. 客戶政策之執行情形

在客戶至上的政策下，依消費者保護法等法律及相關的內部規定執行。本公司於開發的產品經由下列步驟確保產品品質及保護消費者權益，並於官方網站設置產品服務，以保護消費者權益。

- (1) 透過台達的品保單位確保產品的進料檢驗，並於產品出廠前進行功能檢測、燒機，確保產品的品質。
- (2) 對於產品安全規範的要求，經過完整的品質體制進行控管驗證，或透過合格的第三方實驗室檢驗並取得認證。
- (3) 當產品在客戶端發生品質問題時，依照 RMA 流程進行退貨及檢修，保護消費者權益。
- (4) 保護客戶的資訊不被揭露，開發過程中簽署 NDA，生產線亦管制攝影拍照器材，以維護客戶的權益等。
- (5) 建立客戶反饋機制，定期實施客戶滿意度調查，並根據客戶反饋的問題展開相關改善活動並追蹤改善進度。

5. 公司為董事及監察人購買責任保險之情形

本公司自 94 年 1 月 1 日起已為董監購買責任保險，民國 112 年度及民國 113 年度截至年報刊印日止董事及監察人投保責任險情形如下：

投保對象	保險公司	投保金額	投保期間(起迄)
全體董事、監察人及經理人	(1)美商安達產物保險股份有限公司台灣分公司 (2)富邦產物保險股份有限公司 (3)新光產物保險股份有限公司 (4)明台產物保險股份有限公司 (5)國泰世紀產物保險股份有限公司	美金 25,000,000 元	起：民國 111 年 07 月 01 日 迄：民國 112 年 12 月 31 日
全體董事、監察人及經理人	(1)美商安達產物保險股份有限公司台灣分公司 (2)富邦產物保險股份有限公司 (3)新光產物保險股份有限公司 (4)明台產物保險股份有限公司 (5)國泰世紀產物保險股份有限公司	美金 30,000,000 元	起：民國 113 年 01 月 01 日 迄：民國 114 年 06 月 30 日

6. 智慧財產管理計畫

本公司致力於先進技術的研發，提升產品競爭優勢，為保護研發成果與降低營運風險，特建構智慧財產管理體系及營業秘密的保護機制，以做為台達各單位在產出及處理智慧財產等相關事務時的決策和執行準則；同時為維護本公司品牌價值，就本公司集團之品牌與主要商業標識，依其行銷範圍申請商標註冊，以使本公司之品牌獲得完善之保障，謹擇要說明如下：

a. 專利保護措施

本公司的智財管理策略主要包括積極保護自身智慧財產，並尊重他人之智慧財產，多年來積極整合各單位的資源，推動公司內技術交流，進行專利策略規劃，強化專利佈局，並活化專利資產，以符合公司營運目的並保障公司權益。同時，我們重視專利申請的品質，為鼓勵對公司產品及技術之創新，本公司給予發明人獎勵，藉以保護創新，提高公司競爭力。

b. 營業秘密保護

營業秘密攸關公司技術領先、製造卓越、客戶信賴等競爭優勢，本公司為保護公司營業秘密，不僅是著眼於特定智慧資產的保護，並進行全面有效地管理營業秘密創新，且於員工工作守則與聘僱契約均嚴格要求員工有保守公司機密資訊之義務，亦不得洩漏任何公司機密資訊。

c. 商標保護措施

對於本公司之主要品牌提出各國商標註冊申請，以在各國取得商標專用權之保護，並隨著市場與產品線之擴張或更新，隨時檢討並為相對應的註冊佈局；同時進行商標監視，對近似於本公司商標的第三人商標申請案提出異議以維護本公司商標之獨特性與識別性。

本公司若得知本公司之智慧財產權(包含專利、營業秘密、商標等)有受到第三人不法侵害的情況，本公司會評估採取必要的法律行動，以維護本公司之權益。

● 執行情形：

本公司已將智慧財產相關事項提報第十九屆第十六次(民國 112 年 10 月 31 日)董事會進行報告。

本公司自創建伊始即非常重視智慧財產權的管理，數十年來已建立專業的法務智權團隊，服務全球事業/研發團隊，近年來主要執行情形如下：

民國 105 年於台達創新獎中增設專利獎項。

民國 106 年完成專利管理系統升級。

民國 106 年精進公司專利管理辦法。

民國 107 年開始建置商標管理系統。

民國 108 年完成大陸地區註冊商標海關知識產權備案。

民國 109 年修訂智慧財產權獎酬辦法。

民國 109 年在北美地區建置專利管理系統。

民國 110 年更新資安政策，修訂獎懲辦法。

民國 110 年新增智慧財產管理辦法，持續維護專利資產與營運目標的結合。

民國 111 年進行台達集團資料盤點與分級，更新並公告台達密碼政策及台達集團軟體管理辦法。

民國 111 年組建智權管理諮議委員會。

民國 111 年訂定關於軟體產品之「自由及開放源始碼」審閱流程。

民國 112 年建置事務所案件資料維護之自動化對接系統。

● 目前取得智財清單與成果如下：


a. 專利：

本年度至今申請約 1,400 件專利，累計至民國 112 年底，已申請 23,000 多件專利，全球獲准專利總數超過 16,000 件。

b. 營業秘密：

截至民國 112 年底，本公司已建立相關資安管控機制，除視資安需要而更新相關資安政策外，並於更新後的聘僱合約、行為準則、供應商採購合約等，強調公司營業秘密保護的重要性，亦進行相關教育訓練的宣導，使同仁了解營業秘密保護的重要性及如何落實營業秘密保護的措施。同時，公司也安排每年進行線上資安教育訓練的完訓簽署，以確認同仁均了解公司相關規定。

c. 商標：

截至民國 112 年底，本公司主品牌  DELTA 商標已註冊於全球 93 個國家/地區，包括台灣、大陸、美國、歐盟、日本、韓國、泰國、印度、新加坡、紐澳等遍及五大洲之主要市場地區。因應台達解決方案事業形態的進化，持續推進商品與服務之註冊布局。

(四) 薪酬委員會組成、職責及運作情形

本公司董事會依「股票上市或於證券商營業處所買賣公司薪資報酬委員會設置及行使職權辦法」設置薪資報酬委員會及其組織規程，規程中明訂委員會職責為訂定並定期檢討董事及經理人績效評估與薪資報酬之政策、制度、標準及結構，定期評估並訂定董事及經理人之薪資報酬。委員會應以善良管理人之注意，忠實履行職權，並將所提建議提交董事會討論。本公司於民國 110 年 7 月 29 日經董事會重新委任後，由獨立董事呂學錦先生擔任本公司第五屆薪資報酬委員會召集人及會議主席。

1. 薪資報酬委員會成員資料

113年4月9日

身份別	姓名	條件	專業資格與經驗(註 1)	獨立性情形(註 2)	兼任其他公開發行公司薪資報酬委員會成員家數
召集人及主席 (獨立董事)	呂學錦		<p>呂學錦先生於民國 75 年擔任交通部電信研究所所長，民國 82 年擔任交通部郵電司司長，民國 83 年擔任交通部電信總局副局長，民國 85 年擔任中華電信公司總經理，民國 97 年擔任中華電信公司董事長。民國 102 年自中華電信公司退休。呂學錦先生具備資通訊產業領域之專業背景及豐富經驗，並獲頒國立陽明交通大學榮譽教授。</p> <p>呂學錦先生具有本公司業務所需之工作經驗五年以上。</p> <p>呂學錦先生目前亦擔任日勝生活科技股份有限公司薪資報酬委員會委員(民國 105 年迄今)及神達投資控股股份有限公司薪資報酬委員會委員(民國 104 年迄今)，並在陽明交通大學任職兼任教授。</p>	於選任前兩年及任職期間未有「股票上市或於證券商營業處所買賣公司薪資報酬委員會設置及行使職權辦法」第 6 條第 1 項所述情事。	2
委員 (獨立董事)	李吉仁		<p>李吉仁先生於民國 94 年至民國 97 年間擔任國立臺灣大學管理學院副院長兼 EMBA 執行長，民國 99 年至民國 102 年間擔任國立臺灣大學管理學院教學與資源發展副院長，民國 102 年到民國 109 年間擔任臺大創意創業學程與創創中心主任，民國 109 年退休後，獲頒國立臺灣大學國際企業學系名譽教授。</p> <p>李吉仁先生具備經營策略風險管理及財務等專長及經驗，且有本公司業務所需之工作經驗五年以上，於民國 71 年曾任裕隆汽車公司副管理師，依全球行業分類標準(GICS)第一層級行業板塊分類，此工作經驗與本公司同屬工業類別相關產業。</p> <p>李吉仁先生目前亦擔任建發科技股份有限公司薪資報酬委員會召集人及主席(民國 111 年迄今)及聯發科技股份有限公司薪資報酬委員會委員(民國 104 年迄今)。</p>	於選任前兩年及任職期間未有「股票上市或於證券商營業處所買賣公司薪資報酬委員會設置及行使職權辦法」第 6 條第 1 項所述情事。	2
委員 (獨立董事)	鄒開蓮		<p>鄒開蓮女士於民國 89 年至民國 96 年擔任雅虎台灣總經理，於民國 96 年至民國 107 年晉升為亞太區董事總經理，執掌媒體內容、數位廣告以及電子商務等業務，於民國 107 年至民國 109 年擔任 Verizon Media 國際事業董事總經理，主掌除美加市場外的其他全球市場營運，帶領亞太、歐洲、拉丁美洲等地區的團隊，增進跨區域的營運經驗與人才交流，聚焦於行動產品的研發、推廣與業務以及開拓市場合作新機，協助 Verizon Media 在國際市場的加速成長。鄒開蓮女士具有本公司業務所需之工作經驗五年以上。</p> <p>鄒開蓮女士目前亦擔任中磊電子股份有限公司薪資報酬委員會召集人及主席(民國 106 年迄今)。</p>	於選任前兩年及任職期間未有「股票上市或於證券商營業處所買賣公司薪資報酬委員會設置及行使職權辦法」第 6 條第 1 項所述情事。	1

身份別	姓名	條件	專業資格與經驗(註 1)	獨立性情形(註 2)	兼任其他公開發行公司薪資報酬委員會成員家數
委員 (獨立董事)	黃日燦		黃日燦先生於民國 72 年在美國哈佛大學獲得法學博士，曾為眾達國際法律事務所主持律師，執業專長為各種跨國投資、企業購併、合資合作、證券金融、創投基金、科技產業相關事務、技術授權、重大基礎建設及其他商務交易等，亦曾為台灣併購與私募股權協會理事長。 黃日燦先生具有五年以上法律實務和公司業務所需之工作經驗，於民國 109 年 1 月起擔任裕隆集團執行長特別顧問，依全球行業分類標準(GICS)第一層級行業板塊分類，此工作經驗與本公司同屬工業類別相關產業。黃日燦先生曾擔任國立臺灣大學法律學院法律學系兼任實務教師、東吳大學兼任客座副教授、國立臺灣大學管理學院及國立政治大學管理學院兼任講師，亦通過國家考試及格並領有律師證書。 黃日燦先生目前亦擔任大聯大投資控股股份有限公司薪資報酬委員會召集人及主席(民國 103 年迄今)。	於選任前兩年及任職期間未有「股票上市或於證券商營業處所買賣公司薪資報酬委員會設置及行使職權辦法」第 6 條第 1 項所述情事。	1
委員 (獨立董事)	曾惠瑾		曾惠瑾女士曾任職資誠聯合會計師事務所，執業 35 年，主簽數家大型集團企業。熟稔跨國財務、稅務規劃、併購、分割、公司治理、產業發展及經營策略，並且具備財務風險評估及管理之豐富實務經驗。 曾惠瑾女士具備會計專長，且有公司業務所需之工作經驗五年以上，亦通過國家考試及格並領有會計師證書。 曾惠瑾女士目前亦擔任中強光電股份有限公司薪資報酬委員會委員(民國 111 年迄今)及華廣生科技股份有限公司薪資報酬委員會委員(民國 111 年迄今)，並為國立陽明交通大學任職兼任教授。	於選任前兩年及任職期間未有「股票上市或於證券商營業處所買賣公司薪資報酬委員會設置及行使職權辦法」第 6 條第 1 項所述情事。	2

註 1：專業資格與經驗：敘明個別薪資報酬委員會成員之專業資格與經驗。

註 2：符合獨立性情形：敘明薪資報酬委員會成員符合獨立性情形，包括但不限於本人、配偶、二親等以內親屬是否擔任本公司或其關係企業之董事、監察人或受僱人；本人、配偶、二親等以內親屬(或利用他人名義)持有公司股份數及比重；是否擔任與本公司有特定關係公司(參考股票上市或於證券商營業處所買賣公司薪資報酬委員會設置及行使職權辦法第 6 條第 1 項 5~8 款規定)之董事、監察人或受僱人；最近 2 年提供本公司或其關係企業商務、法務、財務、會計等服務所取得之報酬金額。

2. 薪資報酬委員會運作情形資訊

(1) 本公司之第五屆薪資報酬委員會委員計 5 人。

(2) 第五屆委員任期：民國 110 年 7 月 29 日至民國 113 年 7 月 18 日。

民國 112 年度及民國 113 年度截至刊印日止，第五屆薪資報酬委員會共開會 4 次【A】，委員資格及出席情形如下：

職稱	姓名	實際出(列)席次數 【B】	委託出席次數	實際出(列)席率(%) 【B/A】(註 1、註 2)	備註
召集人及主席 (獨立董事)	呂學錦	4	0	100%	無
委員 (獨立董事)	李吉仁	4	0	100%	無
委員 (獨立董事)	鄒開蓮	4	0	100%	無
委員 (獨立董事)	黃日燦	4	0	100%	無
委員 (獨立董事)	曾惠瑾	4	0	100%	無

註 1：年度終了日前有薪資報酬委員會成員離職者，應於備註欄註明離職日期，實際出席率(%)則以其在職期間薪資報酬委員會開會次數及其實際出席次數計算之。

註 2：年度終了日前，有薪資報酬委員會改選者，應將新、舊任薪資報酬委員會成員均予以填列，並於備註欄註明該成員為舊任、新任或連任及改選日期。實際出席率(%)則以其在職期間薪資報酬委員會開會次數及其實際出席次數計算之。

3. 其他應記載事項：

(1) 薪資報酬委員會之討論事由與決議結果

薪資報酬委員會日期	討論事由	決議結果
112.02.22 第五屆第七次	1.一一一年度董事長酬勞建議案。 2.一一一年度員工及董事酬勞分配案。	1.全體出席委員一致通過此案，僅請人資確認董事長固定報酬與酬勞定義。 2.全體出席委員一致通過此案。
112.04.26 第五屆第八次	1.一一二年度經理人薪酬建議案。 2.一一二年度員工現金酬勞提撥比例建議案。	1.全體出席委員一致通過此案。 2.全體出席委員一致通過此案。
112.10.31 第五屆第九次	1.本董事長酬勞建議案-因應董事長工作職掌調整董事長績效指標，並參考公司高階主管 LTI 機制，董事長新增長期指標及長期激勵獎金，自民國 111 年起以虛擬股票核計，民國 111 年至民國 113 年提撥之虛擬股票於民國 114 年以現金發放。 2.一一二年度董事酬勞建議案。	1.全體出席委員一致核准通過此案，僅提醒公司於 2023 及 2024 年報製作時，補充說明董事長 LTI 機制(項目、發放時間等資訊)。 2.全體出席委員一致通過此案。
113.02.29 第五屆第十次	1.一一二年度董事長酬勞建議案。 2.一一二年度員工分紅及董事酬勞分配案。	1.全體出席委員一致核准通過。 2.全體出席委員一致核准通過。

(2) 本公司最近年度董事會並無不採納或修正薪資報酬委員會建議。

(3) 本公司最近年度薪資報酬委員會並未有成員反對或保留意見且有紀錄或書面聲明之議決事項。

(五) 推動永續發展執行情形及與上市上櫃公司永續發展實務守則差異情形及原因

推動項目	執行情形			與上市上櫃公司永續發展實務守則差異情形及原因
	是	否	摘要說明	
1. 公司是否建立推動永續發展之治理架構，且設置推動永續發展專(兼)職單位，並由董事會授權高階管理階層處理，及董事會督導情形？	√		<p>台達永續委員會是台達內部最高層級的永續管理組織，於民國 96 年成立後，便因應永續趨勢的發展持續轉型，民國 108 年更設立永續長一職，以利推動及深化台達的永續發展，執行成果每季向董事會呈報。</p> <p>永續委員會由創辦人暨榮譽董事長鄭崇華先生擔任榮譽主席，董事長海英俊先生擔任主席，委員會成員包含副董事長、執行長、營運長等多位董事會成員、永續長、地區營運主管以及功能主管，下設幕僚機構與執行單位，包含區域性 ESG 委員會、各式專案小組及企業永續發展部，另外，台達電子文教基金會亦受邀出席。其中「企業永續發展部」擔任秘書處的角色，負責研析國際永續發展趨勢，深入了解利害關係人需求，以判別重大議題，針對環境、治理、社會等重大議題對於營運可能造成的衝擊進行專案管理與推動，並與各功能子委員會共同規劃應用策略及執行方案，同時每年編寫永續報告書，提報董事會決議通過。</p> <p>每季由永續長代表向董事會呈報永續發展執行成果及未來的工作計劃。民國 112 年度於民國 112 年 2 月 22 日、民國 112 年 4 月 27 日、民國 112 年 7 月 31 日及民國 112 年 10 月 31 日之董事會報告，報告內容包含：(1)永續發展議題與專案進度報告；(2)國際重要評比分析；(3)利害關係人重大性議題；(4)國際倡議進程。由董事會檢視監督永續發展策略與各項專案的進展，提供指導。</p>	符合上市上櫃企業社會責任實務守則
2. 公司是否依重大性原則，進行與公司營運相關之環境、社會及公司治理議題之風險評估，並訂定相關風險管理政策或策略？	√		<p>台達及子公司透過多元管道與內外部利害關係人進行溝通，依循 GRI 2021 準則(GRI Standards)之報導原則，建構鑑別、分析與確認的 3 大步驟，辨識與分析台達及子公司具重大性的議題，採取相對應必要措施，強化資訊揭露內容。</p> <p>本公司董事會通過「台達電子企業社會責任守則」，明確定義 4 項主要原則：落實公司治理、發展永續環境、維護社會公益，以及加強與企業永續資訊揭露。ESG 重大議題分析所涵蓋的範疇為合併財務報告之子公司，且具營運控制權者，在此分析結果的基礎上，若有與台達風險因子共同相關的議題，則納入台達風險管理流程中進行風險評估，台達風險管理係透過風險辨識、風險評估、風險控制、風險監督及溝通等管理程序，採用質化或量化之方法管理。環境面：台達基於「環保 節能 愛地球」之經營使命，對於環保節能之行動一向不遺餘力，本公司之企業永續發展部就氣候變遷對於營運可能造成的風險及衝擊進行鑑別，並透過與各功能委員會共同研擬調適與減緩應用策略及執行方案：包含通過 SBT 科學減碳目標、降低溫室氣體排放、節能、節水及減少廢棄物等行動；社會面：台達重視員工均衡發展、致力於提供員工安全健康的工作環境，藉由各部門日常營運活動中辨識可能發生之風險，透過不斷的加強工程管制及作業管理等預防機制，並定期對作業流程進行危害鑑別及風險評估，對於風險進行管制；在產品使用上，致力於開發及生產符合各國環保法規之產品，由各事業單位的材料、品質、採購等部門同仁共同討論，建立產品關聯物質管理體系及管理規範，並定期進行供應鏈環境、社會及治理等 ESG 永續評估調查，鑑別出高風險供應商，進行稽核與輔導；公司治理面：本公司已於民國 109 年經董</p>	符合上市上櫃企業社會責任實務守則

推動項目	執行情形		與上市上櫃公司永續發展實務守則差異情形及原因
	是	否	
		<p>事會通過「台達集團風險管理政策」，並於民國 112 年設置風險委員會，由全體獨立董事組成，並與審計委員會合併為審計暨風險委員會。董事會及審計暨風險委員會負責核定風險管理政策、程序及架構、監督風險管理政策與營運策略方向一致及監督建立適當之風險管理機制與風險管理文化；另設有公司治理主管協助董事遵行法律等。另可參閱本年報第肆章說明。</p>	
3. 環境議題			符合上市上櫃企業社會責任實務守則
(1) 公司是否依其產業特性建立合適之環境管理制度？	√	<p>台達已建立環境管理制度，整體生產廠區均通過 ISO 14001 環境管理系統第三方驗證，部分廠區亦通過 ISO 50001 能源管理系統、ISO 45001 職業安全衛生管理系統標準驗證。</p>	
(2) 公司是否致力於提升能源使用效率及使用對環境負荷衝擊低之再生物料？	√	<p>本公司於各廠區持續推動能源管理與再生能源，以及電力、熱能、水、包裝材料回收再利用，並透過節電、節水、減廢及產品綠色設計等方式提升各項能源使用效率；同時，亦採用綠色包裝材料(含瓦楞紙/紙板、紙箱、木箱等)進行運送，廢棄包材可回收利用或重複使用。</p> <p>本公司自民國 100 年成立跨地區能源管理委員會，委員會中成立節能技術工作小組，歷年來針對公用設施已進行多項節能改善措施，民國 112 年共節電 48,499 千度電。</p> <p>台達於民國 110 年宣布加入全球再生電力倡議組織 RE100 金級會員，以民國 119 年全球營運據點推動再生電力 100% 為目標，民國 112 年全球據點再生電力達 76%，總用電量為 7.5 億度，其中再生電力為 5.7 億度。</p>	
(3) 公司是否評估氣候變遷對企業現在及未來的潛在風險與機會，並採取相關之因應措施？	√	<p>本公司依照金融穩定委員會公布之 TCFD 建議書架構，評估氣候變遷對於公司的風險與機會，每三年重啟完整評估並每年檢視更新。</p> <p>本公司於民國 112 年初完成最新一次氣候風險評估，彙總各事業群及各功能群的經驗，從 22 個氣候風險項目中分析重大氣候風險，並且盤點影響的路徑、實例、衝擊與可能性，以及對於財務的影響。為了降低這些風險因子，本公司亦同步鑑別可行之機會與管理做法。重點結果摘錄於本年報「上市上櫃公司氣候相關資訊」及「2023 台達永續報告書」。</p>	
(4) 公司是否統計過去兩年溫室氣體排放量、用水量及廢棄物總重量，並制定溫室氣體減量、減少用水或其他廢棄物管理之政策？	√	<p>本公司長期實踐「環保 節能 愛地球」使命，持續推動公司節能減碳，提升能源使用效率、廢棄物減量與污染防治績效，詳細內容揭露於「2023 台達永續報告書」。</p> <p><u>溫室氣體管理：</u></p> <p>本公司自民國 99 年起開始參與 CDP，並揭露溫室氣體排放量；自民國 106 年起，整體生產廠區每年通過 ISO 14064-1 的查證；自民國 111 年起全球營運據點每年通過 ISO 14064-1 的查證。</p> <p>本公司於民國 110 年提前四年達成民國 106 年所訂定的科學減碳目標，並於民國 111 年依據淨零標準訂定符合 1.5°C 減排路徑的淨零科學減碳目標，以民國 110 年為基準年，民國 119 年全球據點範疇一及二絕對排放量下降 90% 及範疇三下降 25%，民國 139 年達成淨零排放。溫室氣體管理做法包括推動節能方案、導入再生電力、推動綠建築、投資低碳創新、投資碳抵減與永久碳移除，以及導入內部碳費機制，民國 112 年全球營運據點範疇一及二溫室氣體排放量</p>	

推動項目	執行情形		與上市上櫃公司永續發展實務守則差異情形及原因																																	
	是	否																																		
		<p>(市場別)為 132,275 公噸二氧化碳當量*，較基準年 216,891 公噸二氧化碳當量減量 39.0%*；範疇三溫室氣體排放量為 7,160,049 公噸二氧化碳當量*，較基準年 5,203,942 公噸二氧化碳當量增加 37.6%*。</p> <p><u>用水管理：</u> 本公司自民國 106 年開始參與 CDP 水安全問卷，並揭露水安全管理做法，包括乾淨用水、效能提升、智能監控、污染減量等措施。 本公司以民國 109 年為基準年，訂定整體生產廠區的用水密集度(WPI)及建築用水強度(WCI)下降目標，於民國 114 年下降 10%。民國 112 年整體生產廠區用水密集度(WPI)為 340 公噸/百萬美金，相較於基準年用水密集度(WPI)下降 26.9%，建築的用水強度(WCI)為 18 公噸/人，相較於基準年用水強度(WCI)22 公噸/人下降 18%。</p> <p><u>廢棄物管理：</u> 本公司於民國 108 年開始導入 UL 2799 廢棄物零掩埋，截至目前東莞、吳江、乾坤華豐廠區均取得 UL 2799 白金級認證。並承諾於民國 114 年整體生產廠區廢棄物轉化率達 100%。民國 112 年整體生產廠區廢棄物轉化率為 99%。</p> <p>台達全球營運據點數據</p> <table border="1"> <thead> <tr> <th>類別</th> <th>111 年</th> <th>112 年</th> </tr> </thead> <tbody> <tr> <td>範疇一及二溫室氣體排放量(噸 CO2e)- 地域別</td> <td>434,254</td> <td>490,474*</td> </tr> <tr> <td>範疇一及二溫室氣體排放量(噸 CO2e)- 市場別</td> <td>187,645</td> <td>132,275*</td> </tr> <tr> <td>碳密集度(噸 CO2e/MUSD 產值)- 市場別</td> <td>17.1</td> <td>11.3*</td> </tr> <tr> <td>碳密集度(噸 CO2e/新台幣百萬元營收)-市場別</td> <td>0.49</td> <td>0.33*</td> </tr> <tr> <td>取水量(不含雨水)(立方公尺)</td> <td>4,310,300</td> <td>4,195,100</td> </tr> <tr> <td>用水密集度(立方公尺/MUSD 產值)</td> <td>392</td> <td>359</td> </tr> <tr> <td>用水密集度(立方公尺/新台幣百萬元營收)</td> <td>11.21</td> <td>10.46</td> </tr> <tr> <td>廢棄物總重量(噸)</td> <td>54,162.9</td> <td>49,304.4</td> </tr> <tr> <td>廢棄物密集度(噸/MUSD 產值)</td> <td>4.9</td> <td>4.2</td> </tr> <tr> <td>廢棄物密集度(噸/新台幣百萬元營收)</td> <td>0.14</td> <td>0.12</td> </tr> </tbody> </table> <p>*112 年台達全球營運據點的溫室氣體排放量確信中。</p>	類別	111 年	112 年	範疇一及二溫室氣體排放量(噸 CO2e)- 地域別	434,254	490,474*	範疇一及二溫室氣體排放量(噸 CO2e)- 市場別	187,645	132,275*	碳密集度(噸 CO2e/MUSD 產值)- 市場別	17.1	11.3*	碳密集度(噸 CO2e/新台幣百萬元營收)-市場別	0.49	0.33*	取水量(不含雨水)(立方公尺)	4,310,300	4,195,100	用水密集度(立方公尺/MUSD 產值)	392	359	用水密集度(立方公尺/新台幣百萬元營收)	11.21	10.46	廢棄物總重量(噸)	54,162.9	49,304.4	廢棄物密集度(噸/MUSD 產值)	4.9	4.2	廢棄物密集度(噸/新台幣百萬元營收)	0.14	0.12	
類別	111 年	112 年																																		
範疇一及二溫室氣體排放量(噸 CO2e)- 地域別	434,254	490,474*																																		
範疇一及二溫室氣體排放量(噸 CO2e)- 市場別	187,645	132,275*																																		
碳密集度(噸 CO2e/MUSD 產值)- 市場別	17.1	11.3*																																		
碳密集度(噸 CO2e/新台幣百萬元營收)-市場別	0.49	0.33*																																		
取水量(不含雨水)(立方公尺)	4,310,300	4,195,100																																		
用水密集度(立方公尺/MUSD 產值)	392	359																																		
用水密集度(立方公尺/新台幣百萬元營收)	11.21	10.46																																		
廢棄物總重量(噸)	54,162.9	49,304.4																																		
廢棄物密集度(噸/MUSD 產值)	4.9	4.2																																		
廢棄物密集度(噸/新台幣百萬元營收)	0.14	0.12																																		
<p>4. 社會議題</p> <p>(1) 公司是否依照相關法規及國際人權公約，制定相關之管理政策與程序？</p> <p>(2) 公司是否訂定及實施合理員工福利措施(包括薪酬、休假及其他福利等)，並將經營績效或成果適當反映</p>	√	<p>本公司遵守相關勞動法規，並依據包括「責任商業聯盟行為準則」(RBA Code of Conduct)、「世界人權宣言」、「國際勞工組織三方原則宣言」及「經濟合作與發展組織跨國企業準則(OECD)」等國際勞工及人權標準，訂定員工政策及相關管理辦法、實施平等聘任制度，並至少每三年執行一次員工人權盡職調查。政策已公布於公司官網公司治理專區，並將管理結果揭露於年度永續報告書與現代奴役聲明書。請參閱「2023 台達永續報告書」。</p> <p>本公司整體薪酬優於科技業水平，透過具競爭力的薪酬架構留才，尤其注意公司經營績效與員工薪資之關聯性與合理性設計，民國 112 年度持續列於高薪 100 指數名單。為增進生育率及協助緩解職</p>	符合上市上櫃企業社會責任實務守則																																	

推動項目	執行情形		與上市上櫃公司永續發展實務守則差異情形及原因
	是	否	
<p>於員工薪酬？</p> <p>(3) 公司是否提供員工安全與健康之工作環境，並對員工定期實施安全與健康教育？</p>	√	<p>場爸媽育兒壓力，台灣地區於民國 111 年 10 月起每月發放育兒津貼，每胎至多補助 1.23 萬美金，截至民國 112 年底共 3,143 位台達寶寶受惠，總支出金額約 5.4 百萬美金。並實施彈性工時制度與特定需求同仁申請居家辦公，員工更能掌握工作與生活的時間管理，並提供優於法令的休假制度，包含旅遊假及新台幣 10,000 元旅遊補助，兼顧身心和家庭平衡。</p> <p>民國 112 年台達對全體同仁進行年度績效調薪約為 3%至 8%，台灣員工除固定月薪，還有年終、績效與分紅 3 項獎金，透過全面性的績效管理，將組織目標、個人目標及人才發展緊密連結，共同追隨企業績效的提升。為掌握前瞻技術及加速智慧製造，台達持續擴大技術投資並佈局擴大全球研發量能，在研發人才方面持續因應各地市場行情，提供全球研發關鍵核心人員因地制宜之留才措施，並於民國 112 年度提高中國大陸廠區間接人員固定薪市場定位，持續調整薪資結構提高市場競爭力，以有效留任製造人才。此外，台達以多元任用為永續方針，積極推動性別平權與環境關懷，逐年追縱落實狀況、提高員工多元性。民國 112 年整體女性員工占總人數比為 48.7%、女性主管佔 32%。請參閱「2023 台達永續報告書」。</p> <p><u>環安衛政策</u> 台達致力於建立及維護安全、健康和有善的工作環境，訂定環安衛政策，並揭示於公司網站。此政策涵蓋七大管理面向，展現台達的承諾與行動決心，略以：遵循法律規範、落實環保節能、促進安全健康、管理安衛風險、實踐產品責任、深化全體認知、強化內外溝通。</p> <p><u>職業災害事件</u> 民國 112 年台灣員工工時逾 2 千 4 百萬小時，因職業傷害與疾病造成死亡人數及可記錄職業疾病數均為 0；嚴重職業傷害發生率 0；可記錄職業傷害發生率 0.56，達成民國 112 年可記錄職業傷害率目標 0.94；損失工時職業災害事件數為 11 件，人數 11 人，佔民國 112 年底員工總數 0.09%，損失工時職業災害發生率 0.44；火災事件及因發生火災造成傷亡人數均為 0。 (職業災害統計方式：參照職業安全衛生法定義及全球報告倡議組織(GRI)公布的重要失能傷害統計指標計算) 每一職業災害事件皆應依規定進行事件調查並依事故原因進行改善及預防措施，其中包含：加裝防捲夾裝置、機台安全連鎖裝置、導入智能管理方案、修訂作業標準程序、加強作業安全宣導及教育訓練等措施。</p> <p><u>員工作業環境監測</u> 台達遵循法規要求定期委託認可之作業環境監測機構進行作業環境監測，並根據結果採取工程控制及行政管理措施，降低職業疾病發生率。</p> <p><u>職業安全衛生查核</u> 台達訂定職安衛巡檢管理相關程序，廠區職業安全衛生管理人員定期及不定期進行廠區職安衛巡檢作業，亦排定年度跨廠區安衛交叉查核，透過跨廠區交叉查核活動相互觀摩學習，增加廠區人員安衛管理的交流及互動。</p> <p><u>設施設備安全衛生管理</u> 台達之設施設備除定期檢查與保養外，針對新設或變更之設施設備亦透過採購與變更管理，執行採購及變更前之安全評估與控制措施，確保工作環境安全與員工健康。</p>	

推動項目	執行情形			與上市上櫃公司永續發展實務守則差異情形及原因																
	是	否	摘要說明																	
(4) 公司是否為員工建立有效之職涯能力發展培訓計畫？	√		<p>職業安全衛生教育訓練</p> <p>為提升員工的安全衛生知識及應變能力，我們除了依法令規定和操作需求，開設之安全衛生教育訓練課程外，還透過電子郵件、公告欄張貼海報，以及舉辦安全知識問答等方式，增進同仁對工作危害的認知能力，提高對預防災變所需的安全衛生知識與觀念，以避免職業災害的發生。</p> <p>台達台灣近三年職業安全衛生教育訓練</p> <table border="1"> <thead> <tr> <th>年度</th> <th>教育訓練人次數</th> <th>教育訓練人時數</th> <th>宣導件數</th> </tr> </thead> <tbody> <tr> <td>112</td> <td>13,003</td> <td>32,485</td> <td>159</td> </tr> <tr> <td>111</td> <td>7,486</td> <td>17,489</td> <td>129</td> </tr> <tr> <td>110</td> <td>7,166</td> <td>17,033</td> <td>171</td> </tr> </tbody> </table> <p>緊急應變</p> <p>台達各廠區每年皆舉辦多場定期及不定期的緊急應變及疏散演練，除火災的應變及疏散演練外，亦進行複合型事故緊急應變演練。</p> <p>ISO45001 驗證情形</p> <p>多數廠區皆已通過 ISO 45001 職業安全衛生管理系統驗證，民國 113 年仍在認證效期內。詳細說明請參閱「2023 台達永續報告書」。</p> <p>為因應全球市場變動趨勢及實現業務活動的持續全球化，有效運用國際勞動力，促進人才多元化，擴展高潛力員工國際視野及培育國際領導力，規劃全球人才移動策略，陸續推動各項政策。民國 112 年 1 月正式公告並執行「全球外派輪調政策」，並搭配各地彈性的外派措施及跨國調任採取彈性福利，以提高派任吸引力，民國 112 年全球外派總人數已較民國 111 年成長 1.5 倍。在技能提升與職涯支持方面，以全球職系委員會驅動各職系專業技能提升，至民國 112 年已設置 12 個全球職系委員會。另透過鼓勵輪調發展、關鍵人才及新事業人才發展方案等，加速各階層人員發展。請參閱「2023 台達永續報告書」。</p>	年度	教育訓練人次數	教育訓練人時數	宣導件數	112	13,003	32,485	159	111	7,486	17,489	129	110	7,166	17,033	171	
年度	教育訓練人次數	教育訓練人時數	宣導件數																	
112	13,003	32,485	159																	
111	7,486	17,489	129																	
110	7,166	17,033	171																	
(5) 針對產品與服務之顧客健康與安全、客戶隱私、行銷及標示等議題，公司是否遵循相關法規及國際準則，並制定相關保護消費者或客戶權益政策及申訴程序？	√		<p>本公司所有產品均符合國際安規標準或國際環保規範，並依出貨區域產品環保法規要求，於產品或包裝上標示符合性等相關資訊。此外，也配合客戶綠色產品行銷需求，於產品標示符合環保標章之相關資訊，例如美國能源之星(ENERGY STAR)、80PLUS 等。本公司也設置產品聯絡窗口及客服信箱、訂定產品安全及保固政策，保障客戶及消費者權益，公司官網設有客服網址 https://www.deltaww.com/zh-TW/customerService。台達遵循個資保護政策，致力於保護從客戶端收集的個人資料，並主動告知客戶所收集的個資之運用。</p>																	
(6) 公司是否訂定供應商管理政策，要求供應商在環保、職業安全衛生或勞動人權等議題遵循相關規範，及其實施情形？	√		<p>台達因應國際供應鏈管理發展趨勢、客戶要求及當地法規，結合多年推動企業永續經驗，制定台達供應商行為準則，規範廠商於氣候變遷、勞工人權、健康與安全、環境、道德及管理系統面向皆符合當地法規要求、國際適用行為準則(如責任商業聯盟行為準則等)，並依本公司對供應商盡職調查結果，協助供應商導入改善措施。</p>																	
5. 公司是否參考國際通用之報告書編製準則或指引，編製永續報告書等揭露公司非財務資訊之報告書？前揭報告書是否取得第三方驗證單位之確信或保證意見？	√		<p>本公司永續報告書經第三方查證與確信，將於民國 113 年 7 月前取得第三方查證聲明與確信報告。</p> <p>保證：本公司委託台灣檢驗科技股份有限公司(SGS Taiwan)對報告書依據 GRI Standard 依循選項與 AA1000 AS v3 Type II 的高度保證等級進行保證。另外，台達民國 113 年以 SASB 準</p>	符合上市上櫃企業社會責任實務守則																

推動項目	執行情形		與上市上櫃公司永續發展實務守則差異情形及原因
	是	否	
			則通過 SGS 保證。 確信：本公司委託資誠聯合會計師事務所(PwC Taiwan)針對特定關鍵績效資訊依據 ISAE3000 進行有限確信 (limited assurance)。
<p>6. 公司如依據「上市上櫃公司永續發展實務守則」定有本身之永續發展守則者，請敘明其運作與所定守則之差異情形： 本公司訂定「台達電子企業社會責任守則」，日常營運分別依公司治理、永續環境、社會公益及企業永續資訊揭露等面向實施。公司治理部分請參閱本年報第參章「公司治理報告」說明，永續環境、社會公益及企業永續揭露等部分請參閱本年報第肆章「企業永續」說明。</p>			
<p>7. 其他有助於瞭解推動永續發展執行情形之重要資訊： 請參閱本年報第肆章「企業永續」說明。</p>			

(六) 上市上櫃公司氣候相關資訊

項目	執行情形
<p>1. 敘明董事會與管理階層對於氣候相關風險與機會之監督及治理。</p>	<p>董事會監督：</p> <p>台達董事會成員多年深入關注國際最前線的氣候變遷進展，氣候變遷相關知能已深植董事會之專業職能，監督議題包含氣候策略、氣候轉型計畫、溫室氣體盤查與減量、內部碳定價，以及相關預算與專案推行成果。董事會中的經營團隊成員屬於台達全球永續委員會董事群（Global ESG Committee Board of Directors），為台達內部最高層級氣候風險與機會監督組織，實際參與台達永續委員會，以及節能節水減廢管理、再生電力等相關子委員會之重要會議，直接督導台達氣候變遷風險與機會管理。</p> <p>管理職責：</p> <p>董事會督導的台達永續委員會(Delta ESG Committee，簡稱永續委員會)，永續委員會下轄 10 個子委員會或專案，例如碳管理納入 SBT、RE100、EV100 等專案；節能節水減廢委員會監督廠區、建築、資料中心等節能或節水減廢推動；供應鏈 ESG 委員會統籌及推動供應鏈溫室氣體盤查與氣候變遷因應。</p> <p>永續長每季向董事會報告氣候變遷相關趨勢資訊，以及台達氣候相關的管理進展，包括重要趨勢、關鍵數據、溫室氣體減量管理、外部評鑑結果，以及能源與碳管理預算之整體執行成效。</p>
<p>2. 敘明所辨識之氣候風險與機會如何影響企業之業務、策略及財務(短期、中期、長期)。</p>	<p>短期風險：</p> <p>以風險群而言，目前政策與法規相關風險，多屬於短期風險，例如國內外溫室氣體減量要求、碳稅徵收與相關法規、客戶改變供應商選擇準則、對供應商的溫室氣體減量要求、增加極端天氣事件的嚴重性、再生能源法規等風險類型。台達目前極少數進出口產品受破邊境調整機制影響，一旦法規管制範圍擴大，可能導致營運成本增加、管理費用增加、再生電力策略改變或政策透明度不足而因應不及，甚至面臨罰鍰。</p> <p>中期風險：</p> <p>中期風險如自願性規範、法規與政策的不確定性、產品與服務的強制性法規、產品與服務被其他低碳產品服務所取代、轉型至低碳科技的成本、客戶改變產品規格要求、原物料成本增加、消費者轉向低碳產品、降雨型態改變、天氣型態變動劇烈、平均溫度提升等風險類型，則橫跨技術風險、市場風險、部分實體風險，以及部分政策與法規風險。低碳期會帶來商機，但判斷氣候變遷會帶來的技術需求，以及評估技術可行性時無法基於過去的經驗，因此可能有誤差；另外，技術佈局需要一定時間及資本投入，可能造成誤判產業趨勢、回收年限過長等風險。</p> <p>長期風險：</p> <p>長期風險如面臨訴訟、對新技術的投資失敗、公司缺少氣候變遷貢獻，ESG 評比影響投資人與銀行投資意願、行業別污名化、公司發生影響形象的氣候變遷負面新聞、平均海平面上升，可能產生策略無效但已投入長期投資成本，或是無調適措施導致風險嚴重度升高等影響。</p>
<p>3. 敘明極端氣候事件及轉型行動對財務之影響。</p>	<p>實體風險可能導致材料及貨物運輸中斷、員工交通受影響、員工生產力受高溫而降低，以及廠內冰水主機等空調成本增加、防洪措施成本增加、建築的維護頻率與維護成本增加、淹水、停水使得生產線中斷等。由於自發自用太陽能是台達的再生電力策略之一，天氣改變導致日照量改變，或是極端溫度導致了森林大火，使得空氣污染物增加影響太陽能板的效能，都會影響再生電力發電量。</p> <p>轉型行動則會因為導入調適與減緩等措施，或是開發低碳商機之投入，而增加支出、原有資產受影響或報廢、負債增加、資本減縮等，亦可能面臨融資受挫等風險。但轉型行動成功，亦可帶來長程的獲利以及企業永續的發展。</p> <p>台達民國 112 年透過內部碳定價機制投入約 7 千萬美金之預算，推動投資再生電力及能源科技發展、能資源管理、低碳創新與倡議之基金。此外，台達分別將氣候變遷因子納入考量，其中特別針對不斷電系統(UPS)與電動車零組件(Auto Power)兩項案例，分析其氣候相</p>

項目	執行情形
	關的可能之財務影響。詳細氣候風險與財務影響分析請見「2023 台達永續報告書」。
4. 敘明氣候風險之辨識、評估及管理流程如何整合於整體風險管理制度。	氣候變遷為台達集團風險管理政策的正式議題之一，透過定期的風險辨識、評估、控制、監督及溝通等管理程序，納入整體的風險管理。由於氣候變遷的特殊性，另由董事會指派永續委員會以 TCFD 架構負責氣候風險機會辨識並管理推動相關因應措施及方案。
5. 若使用情境分析評估面對氣候變遷風險之韌性，應說明所使用之情境、參數、假設、分析因子及主要財務影響。	台達每年擇重要主題進行情境分析與管理，並將影響金額完整揭露於 CDP 問卷。使用之情境、參數、假設、分析因子及主要財務影響請見歷年台達永續報告書。
6. 若有因應管理氣候相關風險之轉型計畫，說明該計畫內容，及用於辨識及管理實體風險及轉型風險之指標與目標。	台達管理指標包括內部碳費基金動支率、節能、節水、減廢效益、RE100 達成率、SBT 達成情形等指標。透過推動節能節水減廢方案、導入再生電力、推動綠建築、投資碳抵減與永久碳移除、內部碳定價以徵收碳費及投資低碳創新等關鍵做法，積極實踐減碳目標。台達依照產品特性、客戶應用方式，以及參考歐盟永續金融分類標準(EU Taxonomy)訂定台達氣候相關產品分類樹，除了量化當年度低碳相關營收及成本，亦訂定投入驅動再生電力及能源科技發展、能資源管理、低碳創新與倡議等三大議題發展的年度動支率目標。
7. 若使用內部碳定價作為規劃工具，應說明價格制定基礎。	台達自民國 110 年起正式導入內部碳費機制(Internal Carbon Fee Mechanism)，根據全球製造廠區的內外部碳成本，包含法規罰金、排放交易價格、國際企業標竿案例，以及公司對於再生能源解決方案投資與再生電力購買成本等，將內部碳價格設定為每公噸 300 美金，此價格與 IPCC 第六次評估報告所述於 2030 年達成 1.5°C 的碳價格期望值一致，並經董事會及永續委員會督導實施。 台達內部碳定價推動支持邁向淨零的五大減碳策略，包括：推動節能節水減廢方案、導入再生電力、推動綠建築、投資低碳創新、及投資碳抵減與永久碳移除，內部碳費三大應用範疇包含支持再生電力及能源科技發展、能資源管理及低碳創新與倡議，從技術中發掘商機，提供事業單位決策與整合碳成本管理。
8. 若有設定氣候相關目標，應說明所涵蓋之活動、溫室氣體排放範疇、規劃期程，每年達成進度等資訊；若使用碳抵換或再生能源憑證(RECs)以達成相關目標，應說明所抵換之減碳額度來源及數量或再生能源憑證(RECs)數量。	台達於民國 111 年依據淨零標準訂定符合 1.5°C 減排路徑的淨零科學減碳目標，以民國 110 年為基準年，民國 119 年全球據點範疇一及二絕對排放量下降 90%及範疇三下降 25%，民國 139 年達成淨零排放。民國 112 年全球據點範疇一及二溫室氣體排放量(市場別)為 132,275 二氧化碳當量*，較基準年減量 39.0%*，主要減量策略包括在廠內增建太陽能發電設備、簽訂長期再生電力直接購電協議、購入綠色電力產品，及購入 179,662 千度非搭售型再生能源憑證。範疇三溫室氣體排放量為 7,160,049 公噸二氧化碳當量*，較基準年增加 37.6%*。詳細各項指標進度請見「2023 台達永續報告書」。
9. 溫室氣體盤查及確信情形與減量目標、策略及具體行動計畫(另填於1-1及1-2)。	台達自民國 106 年起，整體生產廠區每年通過 ISO 14064-1 的查證；自民國 111 年起全球營運據點每年通過 ISO 14064-1 的查證。溫室氣體盤查數據請見「2023 台達永續報告書」。

*112 年台達全球營運據點的溫室氣體排放量確信中。

1-1 最近二年度公司溫室氣體盤查及確信情形

1-1-1 溫室氣體盤查資訊

敘明溫室氣體最近兩年度之排放量(公噸 CO₂e)、密集度(公噸 CO₂e/百萬元)及資料涵蓋範圍。

本公司溫室氣體排放量資訊如下表：

類別	111 年	112 年
本公司及子公司		
範疇一及二溫室氣體排放量(公噸 CO ₂ e)- 地域別	434,254	490,474*
範疇一及二溫室氣體排放量(公噸 CO ₂ e)- 市場別	187,645	132,275*
碳密集度(公噸 CO ₂ e/MUSD 產值)-市場別	17.1	11.3*
碳密集度(公噸 CO ₂ e/新臺幣百萬元營業額)-市場別	0.49	0.33*
本公司		
範疇一及二溫室氣體排放量(公噸 CO ₂ e)- 地域別	49,356	53,551
範疇一及二溫室氣體排放量(公噸 CO ₂ e)- 市場別	32,275	14,214
碳密集度(公噸 CO ₂ e/新臺幣百萬元營業額)-市場別	0.39	0.16

1-1-2 溫室氣體確信資訊

敘明截至年報刊印日之最近兩年度確信情形說明，包括確信範圍、確信機構、確信準則及確信意見。

本公司民國 111 年及民國 112 年溫室氣體排放量 100%經 SGS 查證，確信情形說明如下：

確信範圍：本公司

確信機構：台灣檢驗科技股份有限公司(SGS)

確信準則：ISO 14064-3

確信意見：合理保證等級

本公司全球據點民國 111 年及民國 112 年溫室氣體排放量 100%經 SGS 查證，確信情形說明如下(確信中)：

確信範圍：全球據點包含本公司及子公司

確信機構：台灣檢驗科技股份有限公司(SGS)

確信準則：ISO 14064-3

確信意見：有限保證等級

1-2 溫室氣體減量目標、策略及具體行動計畫

敘明溫室氣體減量基準年及其數據、減量目標、策略及具體行動計畫與減量目標達成情形。

溫室氣體減量目標：本公司於民國 111 年依據淨零標準訂定符合 1.5°C 減排路徑的淨零科學減碳目標，以民國 110 年為基準年，民國 119 年全球據點範疇一及二絕對排放量下降 90%及範疇三下降 25%，民國 139 年達成淨零排放。

策略及具體行動計畫：本公司積極與國際倡議接軌，民國 104 年起，我們具體實踐 We Mean Business「企業自主減碳」、「揭露氣候變遷資訊」、「參與氣候政策」、以及「轉型電動車與普及充電設施」，於民國 110 年正式承諾「使用 100%再生電力」，並加入「Business Ambition for 1.5°C」行動，積極呼應聯合國 Race to Zero 倡議。並藉由持續推動節能方案、導入再生電力、推動綠建築、導入內部碳定價、投資低碳創新、投資碳抵減及永久碳移除等策略，致力將全球溫度上升限制在比工業化前高 1.5°C 以內，協助民國 139 年之前達到淨零排放的長期目標。

目標達成情形：民國 112 年全球據點範疇一及二溫室氣體排放量(市場別)為 132,275 公噸二氧化碳當量^{*}，較基準年 216,891 公噸二氧化碳當量減量 39.0%^{*}；範疇三溫室氣體排放量為 7,160,049 公噸二氧化碳當量^{*}，較基準年 5,203,942 公噸二氧化碳當量增加 37.6%^{*}。

* 112年台達全球營運據點(本公司及子公司)的溫室氣體排放量確信中。

(七) 履行誠信經營情形及與上市上櫃公司誠信經營守則差異情形及原因

評估項目	運作情形		與上市上櫃公司誠信經營守則差異情形及原因	
	是	否		摘要說明
1. 訂定誠信經營政策及方案				
(1) 公司是否制定經董事會通過之誠信經營政策，並於規章及對外文件中明示誠信經營之政策、作法，以及董事會與高階管理階層積極落實經營政策之承諾？	√		<p>本公司秉持廉潔、透明及負責之經營理念，經董事會通過制定以誠信正直為基礎之「誠信經營守則」，明定誠信經營之政策及作法，另董事會成員皆須簽署誠信經營聲明書，期許並要求董事會及高階管理階層積極落實誠信經營之政策，於內部管理及商業活動中確實執行，以建立誠信經營之企業文化。</p> <p>本守則詳見公司網站投資人服務之公司治理專區，當年度誠信經營成果公開揭露於年報及永續報告書。</p>	符合上市上櫃公司誠信經營守則
(2) 公司是否建立不誠信行為風險之評估機制，定期分析及評估營業範圍內具較高不誠信行為風險之營業活動，並據以訂定防範不誠信行為方案，且至少涵蓋「上市上櫃公司誠信經營守則」第七條第二項各款行為之防範措施？	√		<p>本公司已建立不誠信行為風險之評估機制</p> <ul style="list-style-type: none"> ● 制訂誠信經營風險評估暨防範方案，落實本公司誠信經營守則，建立風險控管機制，定期分析及評估營業範圍內具較高不誠信行為風險之營業活動，以加強相關防範措施，降低既有及潛在風險。 ● 建立誠信經營風險評估表，每年度由事業及功能單位進行風險自評，同時將內外部稽核紀錄納入風險評估考量，民國 112 年完成風險評估表共計 38 份(填寫率 100%)，並擬定與落實相對應之管制措施，包含要求同仁熟悉相關法令與公司內部規範、定期查核違規使用非法軟體...等。 ● 本公司訂定之防範方案涵蓋下列七大類不誠信行為之風險： <ul style="list-style-type: none"> 一、行賄及收賄 二、提供非法政治獻金 三、不當慈善捐贈或贊助 四、提供或接受不合理禮物、款待或其他不正當利益 五、侵害營業秘密、商標權、專利權、著作權及其他智慧財產權 六、產品及服務於研發、採購、製造、提供或銷售時直接或間接損害消費者或其他利害關係人之權益、健康與安全 七、禁止從事不公平競爭之行為 ● 「台達集團行為準則」明示台達成員應遵守所有適用的反賄賂及反貪腐相關規定，明確拒絕提供或收受任何形式之不正當利益，避免與不誠信經營之商業往來對象交易，嚴禁提供非法政治獻金，不得以不正當之方法限制競爭或妨礙公平競爭、禁止侵害智慧財產權，在慈善捐贈或贊助方面則應符合「慈善捐贈及贊助管理辦法」規定。 ● 「台達電子企業社會責任守則」第八條揭示反賄賂貪瀆及避免從事違反不公平競爭行為。 	
(3) 公司是否於防範不誠信行為方案內明定作業程序、行為指南、違規之懲戒及申訴制度，且落實執行，並定期檢討修正前揭方案？	√		<p>本公司已於防範不誠信行為方案內明定作業程序、行為指南、違規之懲戒及申訴制度</p> <ul style="list-style-type: none"> ● 「台達集團行為準則」規範本公司所有利害關係人於誠信行為之作業程序及行為指南，作為實踐誠信經營政策之承諾。 ● 「檢舉制度管理辦法」提供員工及相關檢舉人舉報任何非法或違反行為準則或誠信經營守則之行為，藉以確保檢舉人及相關人之合法權益。 	

評估項目	運作情形		與上市上櫃公司誠信經營守則差異情形及原因
	是	否	
			<ul style="list-style-type: none"> ● 「獎懲管理辦法」規定違反公司誠信經營守則、行為準則等相關規範之懲戒。 ● 依落實執行狀況定期檢討修正上述相關辦法，以確實防範不誠信行為。因應實務運作需求，持續檢視及修訂檢舉制度管理辦法等相關規定。 <p>以上辦法詳見公司網站投資人服務之公司治理專區。</p>
2. 落實誠信經營			符合上市上櫃公司誠信經營守則
(1) 公司是否評估往來對象之誠信紀錄，並於其與往來交易對象簽訂之契約中明定誠信行為條款？	√		<p>本公司落實評估往來對象之誠信紀錄</p> <ul style="list-style-type: none"> ● 「台達集團行為準則」明確規範以下原則： <ul style="list-style-type: none"> 一、本公司與他人建立商業關係前，應先行評估商業往來對象之合法性、誠信經營政策，以及是否曾有不誠信行為之紀錄，以確保其商業經營方式公平、透明且不會要求、提供或收受賄賂。 二、本公司與他人往來時，應充分瞭解對方之誠信經營狀況，並努力將誠信原則納入契約，任何一方之商業活動如涉有不誠信行為之情事，應立即據實告知且配合調查，且他方得隨時無條件終止或解除契約。 ● 本公司以「台達供應商行為準則」為重要指引，落實誠信經營於供應鏈管理： <ul style="list-style-type: none"> 一、採購合約除產品責任及保密條款外，亦已納入供應商行為準則—責任商業聯盟行為準則構面、環境保護、衝突礦產、公平競爭及反托拉斯等條款。 二、對持續交易供應商進行分級管理，透過定期供應商 ESG 問卷調查其在勞工、健康與安全、環境、誠信道德及管理系統的潛在風險，鑑別出高風險的供應商進行系統化追蹤、稽核及要求改善。
(2) 公司是否設置隸屬董事會之推動企業誠信經營專責單位，並定期(至少一年一次)向董事會報告其誠信經營政策與防範不誠信行為方案及監督執行情形？	√		<p>本公司為健全誠信經營之管理，於民國 111 年 10 月 27 日經董事會決議成立「誠信經營委員會」，作為推動企業誠信經營之專責單位，並由誠信經營委員會定期一年一次向董事會報告誠信經營政策與防範不誠信行為方案及其執行情形。誠信經營委員會於民國 113 年 2 月 29 日向董事會報告本公司民國 112 年度誠信經營執行情形。</p>
(3) 公司是否制定防止利益衝突政策、提供適當陳述管道，並落實執行？	√		<ul style="list-style-type: none"> ● 為防止利益衝突，本公司已訂定「台達集團行為準則」，據以鑑別、監督並管理利益衝突所可能導致不誠信行為之風險，辦法明訂台達成員應迴避與其職務有關之利益衝突，且不得從事任何可能與台達集團利益有衝突之業務、投資或活動。此外，內部亦提供適當管道供董事、經理人及其他利害關係人主動說明其與公司有無潛在之利益衝突。 ● 「董事會議事規範」第十五條、「公司治理實務守則」第三十一條等規範董事利益迴避以及嚴禁本公司與關係人及股東間利益輸送之情事。 ● 關係人交易、內線交易、內部重大資訊處理等作業分別規範於「關係人相互間財務業務相關作業規範」、「台達集團行為準則」及「內部重大資訊處理作業程序」。 ● 為落實行為準則避免利益衝突，本公司要求每一位新進同仁到職時須進行利益衝突申報，現有在職同仁則每年度公告提醒申報，民國 112 年共 243 位主動完成申報(員工內部親友關係申報表 236

評估項目	運作情形		與上市上櫃公司誠信經營守則差異情形及原因
	是	否	
(4) 公司是否為落實誠信經營已建立有效的會計制度、內部控制制度，並由內部稽核單位依不誠信行為風險之評估結果，擬訂相關稽核計畫，並據以查核防範不誠信行為方案之遵循情形，或委託會計師執行查核？	√		<p>位，員工本人或親屬參與公司業務交易報告表 7 位)。利益衝突關係未按公司規定據實申報者，視情節輕重依「獎懲管理辦法」進行懲處。</p> <ul style="list-style-type: none"> ● 本公司已建立有效的會計制度及內部控制制度。本公司財務報告遵循證券發行人財務報告編製準則與金管會認可之國際財務報導準則、國際會計準則、解釋及解釋公告(IFRSs)編製。 ● 本公司內部控制依據「公開發行公司建立內部控制制度處理準則」之有效性判斷內控制度之設計及執行有效性，並設有自我監督之機制。內部稽核人員依法定期檢查內部控制制度之遵循情形，包含查核防範不誠信行為方案之遵循情形，並透過自評作業之執行，以確保內部控制制度有效性，作為出具內部控制制度聲明書之依據。 ● 本公司民國 112 年度稽核計劃及民國 112 年內部控制制度有效性考核案及內部控制制度聲明書，已分別於民國 111 年 10 月 27 日及民國 113 年 2 月 29 日提報董事會通過。本公司民國 113 年度稽核計劃，已於民國 112 年 10 月 31 日提報董事會通過，民國 113 年度內部控制制度有效性考核案及內部控制制度聲明書，將於民國 114 年提報董事會通過。
(5) 公司是否定期舉辦誠信經營之內、外部之教育訓練？	√		<p>本公司人力資源處推動誠信經營之落實，舉辦各型式之教育訓練：</p> <ul style="list-style-type: none"> ● 新進員工須參與誠信經營相關規範之新人引導訓練，全體同仁透過線上課程每年回訓誠信經營/行為準則/人權政策宣導課程，包含內線交易之禁止與內部重大資訊處理作業程序等說明，公司也不定期舉辦實體誠信經營課程。本公司民國 112 年內上述相關課程參與人數共計 30,778 人次完訓，總時數約 14,164 小時，完訓率達 97.1%。 ● 定期檢視與調整教育訓練內容，強化防範不誠信行為之宣導，本公司自民國 112 年起以台達台灣總部(即包含具有總部職能之各功能單位)為範疇，導入 ISO37001 標準，以優化台達反貪腐反賄賂之相關管理機制，故要求驗證範圍各單位之全體員工，均須全數完成 ISO37001 反賄賂管理系統整體運作機制教育訓練，增進對於反貪腐反賄賂之瞭解並防範不誠信行為。 ● 本公司與誠信經營有關之宣導包括：將誠信正直列為員工績效評核中的價值觀與能力考核項目、每年發佈利益迴避規定公告及提醒同仁主動填寫申報表，與每年各單位進行誠信經營風險評估。 ● 供應商方面，本公司參照責任商業聯盟行為準則為主要框架，透過勞工、職業安全衛生、環境、道德以及管理系統等主要構面，推動供應商實踐永續發展，以「台達供應商行為準則」為重要指引，提供教育訓練教材及簽署廠商廉潔承諾書。
3. 公司檢舉制度之運作情形			
(1) 公司是否訂定具體檢舉及獎勵制度，並建立便利檢舉管道，及針對被檢舉對象指派適當之受理專責人員？	√		<p>「台達集團行為準則」及「檢舉制度管理辦法」明訂，設置獨立且有專責人員管理之檢舉管道供員工、台達供應商，以及其他外部利害關係人舉報非法、違反人權、行為準則或誠信經營守則之行為。除可依循所屬單位主管、當地稽核主管、人力資源處主管或法務智權主管外，亦可使用當地設置之檢舉申訴信箱等管道進行檢舉。檢舉事件經查證屬實且其貢獻及所產生之經濟效益重大者，將給予檢舉人適當之獎勵。</p>

評估項目	運作情形		與上市上櫃公司誠信經營守則差異情形及原因																											
	是	否		摘要說明																										
(2) 公司是否訂定受理檢舉事項之調查標準作業程序、調查完成後應採取之後續措施及相關保密機制？	√		<table border="1"> <thead> <tr> <th colspan="3">檢舉申訴信箱及管道</th> </tr> <tr> <th>事件類型</th> <th>受理單位/ 受理範疇</th> <th>受理單位信箱</th> </tr> </thead> <tbody> <tr> <td>檢舉高階主管(註)事件</td> <td>審計委員會</td> <td>AC885@deltaww.com</td> </tr> <tr> <td>檢舉舞弊、貪腐賄賂事件</td> <td>誠信經營委員會</td> <td>885@deltaww.com</td> </tr> <tr> <td rowspan="7">其他違反行為準則事件</td> <td>人力資源處/台灣</td> <td>HR885@deltaww.com</td> </tr> <tr> <td>人力資源部/ 中國大陸</td> <td>HR885.CN@deltaww.com</td> </tr> <tr> <td>人力資源部/美洲</td> <td>HR885.DAL@deltaww.com</td> </tr> <tr> <td>人力資源部/歐洲</td> <td>HR885.EMEA@deltaww.com</td> </tr> <tr> <td>人力資源部/ 東南亞</td> <td>HR885.SEA@deltaww.com</td> </tr> <tr> <td>人力資源部/ 東北亞</td> <td>HR885.NEA@deltaww.com</td> </tr> <tr> <td>人力資源部/印度</td> <td>HR885.DIN@deltaww.com</td> </tr> </tbody> </table> <p>註：本處所指高階主管定義為「組織管理辦法」第一層級之範疇，包含：台達集團本部董事長、副董事長、執行長、營運長。</p> <p>「檢舉制度管理辦法」明訂處理程序如下：</p> <ul style="list-style-type: none"> ● 檢舉人可由本人或代理人書面或口頭提出，並提供違反人權、行為準則或誠信經營守則之行為或情事之具體事項及足夠資訊以利查證。檢舉人可選擇匿名，但仍應提供除真實姓名以外所需資訊以供查核。 ● 申訴案件應於三個月內結案，必要時得報經主管同意延長。結案時應以「檢舉申訴回覆表」回覆申訴人，若舉報人未能提供聯繫方式、聯絡無回應或匿名檢舉則不在此限。申訴人如對處理結果不服時，得於接到回覆日起十日內，再填具「檢舉申訴事件記錄表」並提出新理由及具體之新證據，由執行長另行指定有別於首次受理單位之其他適當單位受理該復議，申請復議以一次為限。 ● 檢舉案經查證屬實者，本公司依法令或公司內部相關懲戒規定辦理，如有重大違規情事或公司有受重大損害之虞時，受理檢舉單位應向審計委員會作個案報告。 <p>申訴當事人及負責處理案件之相關人員均負有保密之責，以免檢舉人遭到不公平對待、報復或威脅，違者依獎懲管理辦法規定辦理。</p>	檢舉申訴信箱及管道			事件類型	受理單位/ 受理範疇	受理單位信箱	檢舉高階主管(註)事件	審計委員會	AC885@deltaww.com	檢舉舞弊、貪腐賄賂事件	誠信經營委員會	885@deltaww.com	其他違反行為準則事件	人力資源處/台灣	HR885@deltaww.com	人力資源部/ 中國大陸	HR885.CN@deltaww.com	人力資源部/美洲	HR885.DAL@deltaww.com	人力資源部/歐洲	HR885.EMEA@deltaww.com	人力資源部/ 東南亞	HR885.SEA@deltaww.com	人力資源部/ 東北亞	HR885.NEA@deltaww.com	人力資源部/印度	HR885.DIN@deltaww.com
			檢舉申訴信箱及管道																											
事件類型	受理單位/ 受理範疇	受理單位信箱																												
檢舉高階主管(註)事件	審計委員會	AC885@deltaww.com																												
檢舉舞弊、貪腐賄賂事件	誠信經營委員會	885@deltaww.com																												
其他違反行為準則事件	人力資源處/台灣	HR885@deltaww.com																												
	人力資源部/ 中國大陸	HR885.CN@deltaww.com																												
	人力資源部/美洲	HR885.DAL@deltaww.com																												
	人力資源部/歐洲	HR885.EMEA@deltaww.com																												
	人力資源部/ 東南亞	HR885.SEA@deltaww.com																												
	人力資源部/ 東北亞	HR885.NEA@deltaww.com																												
	人力資源部/印度	HR885.DIN@deltaww.com																												
(3) 公司是否採取保護檢舉人不因檢舉而遭受不當處置之措施？	√		「台達集團行為準則」及「檢舉制度管理辦法」明訂，檢舉人可選擇匿名，檢舉受理單位對於檢舉資料將予以嚴格保密，僅在調查必要之情況下始得披露予特定人，並會採取合理之預防及保護措施，避免檢舉者遭受報復或不當對待。																											
4. 加強資訊揭露 公司是否於其網站及公開資訊觀測站，揭露其所定誠信經營守則內容及推動成效？	√		「誠信經營守則」、「台達集團行為準則」、「台達電子企業社會責任守則」及「公司誠信經營執行情形」皆揭露於公司網站投資人服務之公司治理專區。此外，也於年報、永續報告書中揭露具攸關性及可靠性之誠信經營相關資訊。																											
5. 公司如依據「上市上櫃公司誠信經營守則」定有本身之誠信經營守則者，請敘明其運作與所定守則之差異情形：																														

評估項目	運作情形		與上市上櫃公司誠信經營守則差異情形及原因
	是	否	
符合上市上櫃公司誠信經營守則。			
6. 其他有助於瞭解公司誠信經營運作情形之重要資訊：(如公司檢討修正其訂定之誠信經營守則等情形) 無。			

(八) 公司訂定公司治理守則及相關規章之查詢方式

本公司網站設有『投資人服務』專區，供投資人查詢下載公司治理相關規章，董事會決議重要事項、重大訊息等內容，其網址為 <http://www.deltaww.com>。

(九) 其他足以增進對公司治理運作情形之瞭解的重要資訊

1. 在本公司內外網站，皆闢有專區說明公司治理情形，並附有公司治理相關規章供內、外人士下載參閱。
2. 本公司亦將重大訊息即時揭露給大眾及定期召開法人說明會。
3. 本公司已連續第十三年入選台灣最佳國際品牌，民國112年公司品牌價值更突破5.4億美元，較前一年大幅提升28%，增幅達到歷史新高。同時，台達亦三度榮獲CDP在氣候變遷和水安全管理的雙「A」頂尖評級，成為本年度CDP評鑑全球超過21,000家企業中，61家獲此殊榮的領導企業之一。
4. 本公司於民國112年亦榮獲臺灣證券交易所股份有限公司第九屆公司治理評鑑上市公司排名前5%。

(十) 內部控制制度執行狀況

1. 內部控制聲明書

台達電子工業股份有限公司

內部控制制度聲明書

日期：民國 113 年 2 月 29 日

本公司民國 112 年度之內部控制制度，依據自行評估的結果，謹聲明如下：

- 一、本公司確知建立、實施和維護內部控制制度係本公司董事會及經理人之責任，本公司業已建立此一制度。其目的係在對營運之效果及效率(含獲利、績效及保障資產安全等)、報導具可靠性、及時性、透明性及符合相關規範暨相關法令規章之遵循等目標之達成，提供合理的確保。
- 二、內部控制制度有其先天限制，不論設計如何完善，有效之內部控制制度亦僅能對上述三項目標之達成提供合理的確保；而且，由於環境、情況之改變，內部控制制度之有效性可能隨之改變。惟本公司之內部控制制度設有自我監督之機制，缺失一經辨認，本公司即採取更正之行動。
- 三、本公司係依據「公開發行公司建立內部控制制度處理準則」(以下簡稱「處理準則」)規定之內部控制制度有效性之判斷項目，判斷內部控制制度之設計及執行是否有效。該「處理準則」所採用之內部控制制度判斷項目，係為依管理控制之過程，將內部控制制度劃分為五個組成要素：1.控制環境，2.風險評估，3.控制作業，4.資訊及溝通，及5.監督。每個組成要素又包括若干項目。前述項目請參見「處理準則」之規定。
- 四、本公司業已採用上述內部控制制度判斷項目，檢查內部控制制度之設計及執行的有效性。
- 五、本公司基於前項檢查結果，認為本公司於民國 112 年 12 月 31 日的內部控制制度(含對子公司之監督與管理)，包括瞭解營運之效果及效率目標達成之程度、報導係屬可靠、及時、透明及符合相關規範暨相關法令規章之遵循有關的內部控制制度等之設計及執行係屬有效，其能合理確保上述目標之達成。
- 六、本聲明書將成為本公司年報及公開說明書之主要內容，並對外公開。上述公開之內容如有虛偽、隱匿等不法情事，將涉及證券交易法第二十條、第三十二條、第一百七十一條及第一百七十四條等之法律責任。
- 七、本聲明書業經本公司民國 113 年 2 月 29 日董事會通過，出席董事 12 人中，均同意本聲明書之內容，併此聲明。

台達電子工業股份有限公司



董事長：海 英 俊



總經理：張 訓 海



2. 本公司並未委託會計師專案審查內部控制制度，故無會計師審查報告。

(十一) 最近年度及截至年報刊印日止，公司及其內部人員依法被處罰，或公司對其內部人員違反內部控制制度規定之處罰，其處罰結果可能對股東權益或證券價格有重大影響者，應列明其處罰內容、主要缺失與改善情形：民國 112 年度及截至年報刊印日止本公司及其內部人無發生依法被處罰結果可能對股東權益或證券價格有重大影響之情事。

(十二) 最近年度及截至年報刊印日止，股東會及董事會之重要決議

董事會重要決議		
董事會決議日期	案由	決議結果
112.02.22 第十九屆第十一次	1.本公司一一二年度營運計畫案。	經主席徵詢全體出席董事無異議通過。
	2.本公司一一一一年度董事長酬勞建議案。	依公司法第 206 條之規定，董事長海英俊先生未參與討論及表決，其餘出席董事無異議通過。
	3.本公司一一一一年度員工及董事酬勞分配案。	經主席徵詢全體出席董事無異議通過。
	4.本公司一一一一年度營業報告書及財務報告案。	經主席徵詢全體出席董事無異議通過。
	5.本公司一一一一年度盈餘分配案。	經主席徵詢全體出席董事無異議通過。
	6.集團投資架構調整案。	經主席徵詢全體出席董事無異議通過。
	7.集團股權重組案。	經主席徵詢全體出席董事無異議通過。
	8.子公司 Delta Electronics (Thailand) Public Company Limited 增加對 Delta Electronics India Pvt. Ltd. 之投資案。	經主席徵詢全體出席董事無異議通過。
	9.本公司擬發行國內無擔保公司債案。	經主席徵詢全體出席董事無異議通過。
	10.本公司一一一一年度內部控制制度有效性考核案。	經主席徵詢全體出席董事無異議通過。
	11.本公司一一一一年度內部控制制度聲明書案。	經主席徵詢全體出席董事無異議通過。
	12.擬修訂本公司「公司治理實務守則」案。	經主席徵詢全體出席董事無異議通過。
	13.擬修訂本公司「公司章程」案。	經主席徵詢全體出席董事，按獨立董事建議修正後通過。
	14.本公司簽證會計師適任性及獨立性評估案。	經主席徵詢全體出席董事無異議通過。
	15.擬請股東會解除董事之競業禁止限制案。	經主席徵詢全體出席董事無異議通過。
	16.召集本公司一一二年股東常會案。	經主席徵詢全體出席董事無異議通過。
112.04.27 第十九屆第十二次	1.本公司一一二年度經理人薪酬建議案。	依公司法第 206 條之規定，除董事柯子興、鄭平及張訓海需迴避並不得參與表決經理人薪酬及董事郭珊珊暫時離席外，其餘出席董事一致同意通過本案。
	2.本公司一一二年度員工現金酬勞提撥比例建議案。	經主席徵詢全體出席董事無異議通過。
	3.本公司一一二年度第一季合併財務報告案。	董事長海英俊暫時離席，經副董事長柯子興代理主席徵詢其餘出席董事無異議通過。
	4.擬修訂本公司「資訊安全政策」案。	經主席徵詢全體出席董事無異議通過。
	5.擬修訂本公司「股東會議事規則」案。	經主席徵詢全體出席董事無異議通過。
	6.擬修訂本公司「董事選舉辦法」案。	經主席徵詢全體出席董事無異議通過。
	7.召集本公司一一二年股東常會案(新增議案)。	經主席徵詢全體出席董事無異議通過。
112.06.15 第十九屆第十三次	1.子公司 Delta International Holding Limited B.V.擬收購 HY&T Investments Holding B.V.及其子公司案。	獨立董事黃日燦先生本案暫時離席外，經主席徵詢其餘出席董事無異議通過。
112.07.31 第十九屆第十四次	1.擬於桃園市中壢區重建中壢一廠案。	經主席徵詢全體出席董事無異議通過。
	2.本公司一一二年度第二季合併財務報告案。	經主席徵詢全體出席董事無異議通過。
	3.擬請股東會解除董事之競業禁止限制案。	經主席徵詢全體出席董事無異議通過。
	4.擬訂定本公司「生物多樣性政策」及「環安衛政策」案。	經主席徵詢全體出席董事無異議通過。
112.09.28 第十九屆第十五次	1.處分 Delta Electronics (Thailand) Public Company Limited 股權案。	依公司法第 206 條之規定，除董事張訓海先生不得參與表決外，主席徵詢其餘出席董事一致同意通過本案。
112.10.31 第十九屆第十六次	1.擬訂定本公司「反貪腐、反賄賂政策」案。	經主席徵詢全體出席董事無異議通過。
	2.本公司董事長酬勞建議案。	依公司法第 206 條之規定，董事長海英俊先生未參與討論及表決。經副董事長柯子興先生建議修訂部分指標，並經代理主席徵詢出席董事同意依前述建議通過。

董事會重要決議

董事會決議日期	案 由	決議結果	
112.10.31 第十九屆第十六次	3.本公司一一二年度董事酬勞建議案。	除涉及個別董事酬勞部分，相關董事不參與討論及表決，經主席徵詢其餘可參與表決董事一致同意通過本案。	
	4.本公司經理人委任案。	經主席徵詢全體出席董事無異議通過。	
	5.擬解除經理人競業禁止之限制案。	經主席徵詢全體出席董事一致同意通過在無損及本公司利益之前提下，解除尹鏞博先生擔任 Delta Electronics (H.K.) Ltd. 董事、台達電子(平潭)有限公司董事、台達電子(西安)有限公司董事及總經理、台達智能科技(北京)有限公司董事之競業禁止限制，以及唐修平先生擔任 Delta Electronics (Americas) Ltd. 董事之競業禁止限制。	
	6.本公司一一三年度稽核計畫案。	經主席徵詢全體出席董事無異議通過。	
	7.本公司一一二年度第三季合併財務報告案。	經主席徵詢全體出席董事無異議通過。	
	8.擬修訂本公司「公司治理實務守則」及「關係人交易之管理內部控制作業」案。	經主席徵詢全體出席董事無異議通過。	
	9.擬修訂本公司「審計委員會組織規程」及「集團風險管理政策」案。	除獨立董事呂學錦先生本案暫時離席外，經主席徵詢其餘出席董事依審計暨風險委員會建議通過。	
	113.01.17 第十九屆第十七次	1.本公司擬取得氫能源相關技術移轉暨開發授權及購置設備案。	經主席徵詢全體出席董事無異議通過。
		2.本公司擬取得國內不動產案。	經主席徵詢全體出席董事無異議通過。
113.02.29 第十九屆第十八次	1. 本公司一一三年營運計畫案。	經主席徵詢全體出席董事無異議通過。	
	2. 本公司一一二年度董事長酬勞建議案。	依公司法第 206 條之規定，董事長海英俊先生未參與討論，經副董事長柯子興代理主席徵詢其餘出席董事無異議通過。	
	3. 本公司一一二年度員工及董事酬勞分配案。	經主席徵詢全體出席董事無異議通過。	
	4. 本公司經理人委任案。	經主席徵詢全體出席董事無異議通過。	
	5. 擬解除經理人競業禁止之限制案。	依公司法第 206 條規定，除董事張訓海先生不得參與表決，其餘出席董事一致同意通過在無損及本公司利益之前提下，同意解除張訓海先生擔任台達電子(東莞)有限公司董事及史文景先生擔任乾坤科技股份有限公司董事及執行長、Grandview Holding Ltd. 董事、力林科技股份有限公司董事、TB&C Outsert Center GmbH 管理董事、TB&C Technology GmbH 管理董事、TB&C Outsert Mexico, S. DE R.L. DE C.V. 董事、TB&C Outsert Servicios, S. DE R.L. DE C.V. 董事、TB&C Outsert Romania SRL 董事職務競業禁止之限制。	
	6. 本公司一一二年度營業報告書及財務報告案。	經主席徵詢全體出席董事無異議通過。	
	7. 本公司一一二年度盈餘分配案。	經主席徵詢全體出席董事同意照原提案通過。	
	8. 本公司擬發行國內無擔保公司債案。	經主席徵詢全體出席董事無異議通過。	
	9. 本公司一一二年度內部控制制度有效性考核案。	經主席徵詢全體出席董事無異議通過。	
	10. 本公司一一二年度內部控制制度聲明書案。	經主席徵詢全體出席董事無異議通過。	
	11. 擬訂定本公司「永續報告書編製及驗證內部控制作業」及「永續報告書編製及驗證管理作業稽核」案。	經主席徵詢全體出席董事無異議通過。	
	12. 擬修訂本公司「公司治理實務守則」、「董事會績效評估辦法」、「董事會議事規範」、「取得或處分資產處理程序」、「資金貸與他人作業程序」、「背書保證作業程序」案。	經主席徵詢全體出席董事無異議通過。	
	13. 擬修訂本公司「公司章程」案。	經主席徵詢全體出席董事無異議通過。	

董事會重要決議		
董事會決議日期	案 由	決議結果
113.02.29 第十九屆第十八次	14. 本公司委任一一三年簽證會計師及其適任性及獨立性評估案。	經主席徵詢全體出席董事無異議通過。
	15. 本公司第二十屆董事(含獨立董事)全面改選案。	經主席徵詢全體出席董事無異議通過。
	16. 本公司董事會提名暨審查董事十一人(內含獨立董事五人)候選人案。	經主席徵詢全體出席董事無異議通過。
	17. 擬請股東會解除新任董事之競業禁止限制案。	經主席徵詢全體出席董事無異議通過。
	18. 召集本公司一一三年股東常會案。	經主席徵詢全體出席董事無異議通過。
113.03.13 第十九屆第十九次	1. 本公司第二十屆董事(含獨立董事)全面改選案。	經主席徵詢全體出席董事無異議通過。
	2. 本公司董事會提名暨審查董事十二人(內含獨立董事五人)候選人案。	經主席徵詢全體出席董事無異議通過。
	3. 擬請股東會解除新任董事之競業禁止限制案。	經主席徵詢全體出席董事無異議通過。

股東會重要決議		
股東會日期	案 由	決議結果
112.06.13 股東常會	1. 承認一一一年度營業報告書及財務報表案。	無股東提問。本議案之投票表決結果，表決時出席股東表決權數 2,338,596,592 權，贊成權數 2,155,445,321 權(其中以電子投票行使表決權數 1,434,958,377 權)，反對權數 960,269 權，無效權數 0 權，棄權及未投票權數 182,191,002 權，贊成權數占表決時之總表決權數 92.16%，本案照原案表決通過。
	2. 承認一一一年度盈餘分配案。	無股東提問。本議案之投票表決結果，表決時出席股東表決權數 2,338,596,592 權，贊成權數 2,158,894,598 權(其中以電子投票行使表決權數 1,438,407,654 權)，反對權數 262,839 權，無效權數 0 權，棄權及未投票權數 179,439,155 權，贊成權數占表決時之總表決權數 92.31%，本案照原案表決通過。
	3. 討論擬修訂本公司「公司章程」案。	無股東提問。本議案之投票表決結果，表決時出席股東表決權數 2,338,596,592 權，贊成權數 2,135,687,212 權(其中以電子投票行使表決權數 1,415,201,268 權)，反對權數 446,438 權，無效權數 0 權，棄權及未投票權數 202,462,942 權，贊成權數占表決時之總表決權數 91.32%，本案照原案表決通過。
	4. 討論擬修訂本公司「股東會議事規則」案。	無股東提問。本議案之投票表決結果，表決時出席股東表決權數 2,338,596,592 權，贊成權數 2,062,132,242 權(其中以電子投票行使表決權數 1,341,645,298 權)，反對權數 70,956,250 權，無效權數 0 權，棄權及未投票權數 2,055,508,100 權，贊成權數占表決時之總表決權數 88.17%，本案照原案表決通過。
	5. 討論擬修訂本公司「董事選舉辦法」案。	無股東提問。本議案之投票表決結果，表決時出席股東表決權數 2,338,596,592 權，贊成權數 2,136,060,142 權(其中以電子投票行使表決權數 1,415,573,198 權)，反對權數 67,257 權，無效權數 0 權，棄權及未投票權數 202,469,193 權，贊成權數占表決時之總表決權數 91.33%，本案照原案表決通過。
	6. 討論解除本公司董事競業禁止之限制案。	無股東提問。本議案之投票表決結果，表決時出席股東表決權數 2,338,596,592 權，贊成權數 1,958,436,900 權(其中以電子投票行使表決權數 1,237,949,956 權)，反對權數 14,927,452 權，無效權數 0 權，棄權及未投票權數 365,232,240 權，贊成權數占表決時之總表決權數 83.74%，本案照原案表決通過。

民國 112 股東常會決議執行情形：

1. 承認——一年度營業報告書及財務報表案。
執行情形：決議通過。
2. 承認——一年度盈餘分配案。
執行情形：決議通過，——一年度股東現金股利，分派新台幣 25,559,826,358 元，依本公司現已發行有權參與分派股數 2,597,543,329 股計算，每股可無償配發現金股利新台幣 9.84 元。經董事會授權董事長訂定民國 112 年 7 月 8 日為配息基準日，民國 112 年 7 月 28 日為發放日。
3. 通過修訂本公司「公司章程」案。
執行情形：決議通過，已公告於本公司網站及公開資訊觀測站並依修訂後章程辦理。
4. 通過修訂本公司「股東會議事規則」案。
執行情形：決議通過，已公告於本公司網站及公開資訊觀測站並依修訂後規則辦理。
5. 通過修訂本公司「董事選舉辦法」案。
執行情形：決議通過，已公告於本公司網站及公開資訊觀測站並依修訂後辦法辦理。
6. 通過解除本公司董事競業禁止之限制案。
執行情形：經股東會決議解除下列董事擔任其他公司重要職務之競業禁止。

職稱	姓名	其他公司之重要職務(註)	
副董事長	柯子興	碓基半導體股份有限公司	董事
董事	張訓海	上海浦環中達能源科技有限公司	董事
董事	鄭安	冠信電腦股份有限公司	董事
獨立董事	李吉仁	達發科技股份有限公司	獨立董事 審計委員會委員 薪資報酬委員會主席及召集人
獨立董事	鄒開蓮	基富通證券股份有限公司	董事
		愛比科技股份有限公司	董事 薪資報酬委員會委員
獨立董事	曾惠瑾	全福生物科技股份有限公司	董事
		華碩電腦股份有限公司	獨立董事 審計委員會委員
		中強光電股份有限公司	獨立董事 審計委員會委員 薪資報酬委員會委員 提名委員會委員
		華廣生技股份有限公司	獨立董事 審計委員會委員 薪資報酬委員會委員

註：不包含本公司 100% 持有之子公司。

- (十三) 最近年度及截至年報刊印日止，董事對董事會通過重要決議有不同意見且有紀錄或書面聲明者，其主要內容：
無此情形。
- (十四) 最近年度及截至年報刊印日止，公司董事長、總經理、會計主管、財務主管、內部稽核主管、公司治理主管及研發主管等辭職解任情形之彙總：無此情形。

► 五、簽證會計師公費資訊

(一) 給付簽證會計師、簽證會計師所屬事務所及其關係企業之審計公費及非審計公費之金額及非審計公費服務內容

單位：新台幣仟元

會計師事務所名稱	會計師姓名		會計師查核期間	審計公費	非審計公費	合計	備註
資誠聯合會計師事務所	蕭春鷺	周建宏	112.1.1~112.12.31	21,400 (註)	10,490	31,890	非審計公費包含稅務諮詢及簽證、永續報告諮詢服務、移轉訂價及集團主檔及國別報告服務等。

註：包含轉投資公司相關核閱公費等。

(二) 更換會計師事務所且更換年度所給付之審計公費較更換前一年度之審計公費減少者，更換前後審計公費金額及原因：無此情形。

(三) 審計公費較前一年度減少達百分之十以上者，其金額、比例及原因：無此情形。

► 六、更換會計師資訊：無此情形。

► 七、公司之董事長、總經理、負責財務或會計事務之經理人，最近一年內曾任職於簽證會計師所屬事務所或其關係企業者，其姓名、職稱及任職期間：無此情形。

▶ 八、最近年度及截至年報刊印日止，董事、經理人及持股比例超過百分之十之股東股權移轉及股權質押變動情形

(一) 董事、經理人及大股東股權變動情形

113年4月9日

職稱	姓名	民國 112 年度		當年度截至 4 月 9 日止	
		持有股數增(減)數	質押股數增(減)數	持有股數增(減)數 (註 1)	質押股數增(減)數
董事長	海英俊	0	0	0	0
副董事長/經營策略管理委會主任委員	柯子興	0	0	0	0
董事	鄭崇華	0	0	0	0
董事/執行長暨經營策略管理委會副主任委員	鄭平	0	0	0	0
董事/總經理及營運長暨分公司經理	張訓海	0	0	0	0
董事	鄭安	0	0	0	0
董事	郭珊珊	0	0	0	0
獨立董事	李吉仁	0	0	0	0
獨立董事	呂學錦	0	0	0	0
獨立董事	黃日燦	0	0	0	0
獨立董事	鄒開蓮	0	0	0	0
獨立董事	曾惠瑾	0	0	0	0
總財務長	余博文	0	0	0	0
公司治理主管	陳巧玲	0	0	0	0
全球事業營運執行副總裁(註 2)	尹鏞博	不適用	不適用	0	0
交通事業範疇執行副總裁/電動車方案事業群總經理(註 2)	唐修平	不適用	不適用	0	0
基礎設施事業範疇執行副總裁(註 3)	李忠傑	不適用	不適用	0	0
電源及零組件事業範疇執行副總裁(註 3)	史文景	不適用	不適用	0	0
大股東	香港商香達國際有限公司	0	0	0	0

註 1：截至本次股東常會停止過戶日民國 113 年 4 月 1 日止之實際持股數。

註 2：於民國 113 年 1 月 1 日就任。

註 3：於民國 113 年 3 月 1 日就任。

(二) 股權移轉之相對人為關係人者：無。

(三) 股權質押之相對人為關係人者：無。

► 九、持股比例占前十名之股東，其相互間為關係人或為配偶、二親等以內之親屬關係之資訊

113年4月9日

姓名(註 1)	本人持有股份 (註 4)		配偶、未成年子女 持有股份(註 2、4)		利用他人名義 合計持有股份 (註 2、4)		前十大股東相互間具有關係人或 為配偶、二親等以內之親屬關係 者，其名稱或姓名及關係(註 3)		備註
	股數	持股比例	股數	持股比例	股數	持股比例	名稱(或姓名)	關係	
香港商香達國際有限公司	267,556,280	10.30%	0	0	0	0	無	無	無
代表人：范蛟	0	0	0	0	0	0	無	無	無
英屬澤西島商英達控股有限公司	218,211,168	8.40%	0	0	0	0	無	無	無
代表人：毛立慧	0	0	0	0	0	0	無	無	無
花旗託管新加坡政府投資專戶	97,768,183	3.76%	0	0	0	0	無	無	無
新制勞工退休基金	84,902,800	3.27%	0	0	0	0	無	無	無
鄭崇華	81,878,039	3.15%	24,097,633	0.93%	0	0	鄭平、鄭安	父子	無
鄭平	55,640,093	2.14%	0	0	0	0	鄭崇華、鄭安	父子、兄弟	無
鄭安	50,344,764	1.94%	1,023,482	0.04%	0	0	鄭崇華、鄭平	父子、兄弟	無
勞工保險基金	35,160,508	1.35%	0	0	0	0	無	無	無
舊制勞工退休基金	34,961,709	1.35%	0	0	0	0	無	無	無
國泰人壽保險股份有限公司	30,715,000	1.18%	0	0	0	0	無	無	無

註 1：已將前十名股東全部列示，屬法人股東者已將法人股東名稱及代表人姓名分別列示。

註 2：持股比例之計算係指分別以自己名義、配偶、未成年子女或利用他人名義計算持股比例。

註 3：將前揭所列示之股東包括法人及自然人，已依發行人財務報告編製準則規定揭露彼此間之關係。

註 4：截至本次股東常會停止過戶日民國 113 年 4 月 1 日止之實際持股數。

► 十、公司、公司之董事、經理人及公司直接或間接控制之事業對同一轉投資事業之持股數，並合併計算綜合持股比例

112年12月31日 單位：股、%

轉投資事業 (註 1)	本公司投資		董事、經理人及直接或間接控 制事業之投資		綜合投資	
	股數	持股比例	股數	持股比例	股數	持股比例
Delta Networks Holding Ltd.	1	100.00%	0	0.00%	1	100.00%
Delta Electronics (Netherlands) B.V.	128,492,272	100.00%	0	0.00%	128,492,272	100.00%
乾坤科技股份有限公司	2,341,204,333	100.00%	0	0.00%	2,341,204,333	100.00%
達爾生技股份有限公司	21,761,836	100.00%	0	0.00%	21,761,836	100.00%
台達資本股份有限公司	391,967,176	100.00%	0	0.00%	391,967,176	100.00%
Delta Electronics Int'l (Singapore) Pte. Ltd.	45,234,240	100.00%	0	0.00%	45,234,240	100.00%
Delta International Holding Limited B.V.	67,680,000	100.00%	0	0.00%	67,680,000	100.00%
Delta Electronics (Thailand) Public Company Limited	691,281,400	5.54%	7,177,310,560	57.54%	7,868,591,960	63.08%
Delta America Ltd.	2,100,000	10.26%	18,374,182	89.74%	20,474,182	100.00%
晶睿通訊股份有限公司	49,128,058	56.75%	0	0.00%	49,128,058	56.75%
中華東南亞控股股份有限公司	880,000	44.00%	0	0.00%	880,000	44.00%
達慧互聯股份有限公司	21,000,000	70.00%	0	0.00%	21,000,000	70.00%
碁基半導體股份有限公司	37,000,000	67.03%	4,000,000	7.25%	41,000,000	74.28%
冠信電腦股份有限公司	28,825,000	55.02%	0	0.00%	28,825,000	55.02%
台達能源股份有限公司	20,000,000	100.00%	0	0.00%	20,000,000	100.00%
力林科技股份有限公司	5,000,000	21.20%	15,432,000	65.45%	20,432,000	86.65%

註 1：係公司採用權益法之長期投資。

肆 · 企業永續

▶ 一、永續管理

(一) ESG 政策與使命

台達秉持「環保 節能 愛地球」的經營使命，自成立以來，致力提供創新、潔淨與節能的解決方案，創造更美好的明天，承諾「Smarter. Greener. Together. 共創智能綠生活」。台達從企業經營的各層面，致力於推動經濟、環境以及社會的永續發展，面向包括提供節能產品與系統方案、健全公司治理、兼顧利害關係人的均衡利益、關注環境議題、保護地球環境、積極投入節能教育，以及推展環境教育等。隨著永續議題的持續發展，我們也關注台達價值鏈跟環境及社會的關聯性，從核心能力出發，積極發揮世界級企業公民的影響力。

台達依循多項國際倡議及國際責任商業行為之政策，呼應其原則精神及準則，落實ESG政策與使命。董事會除核准發布重要政策，亦通過「企業社會責任守則」，明確定義四項主要原則：落實公司治理、發展永續環境、維護社會公益，以及加強企業社會責任資訊揭露。詳見2023台達永續報告書及台達網站「企業永續」專區。

(二) 永續推動組織

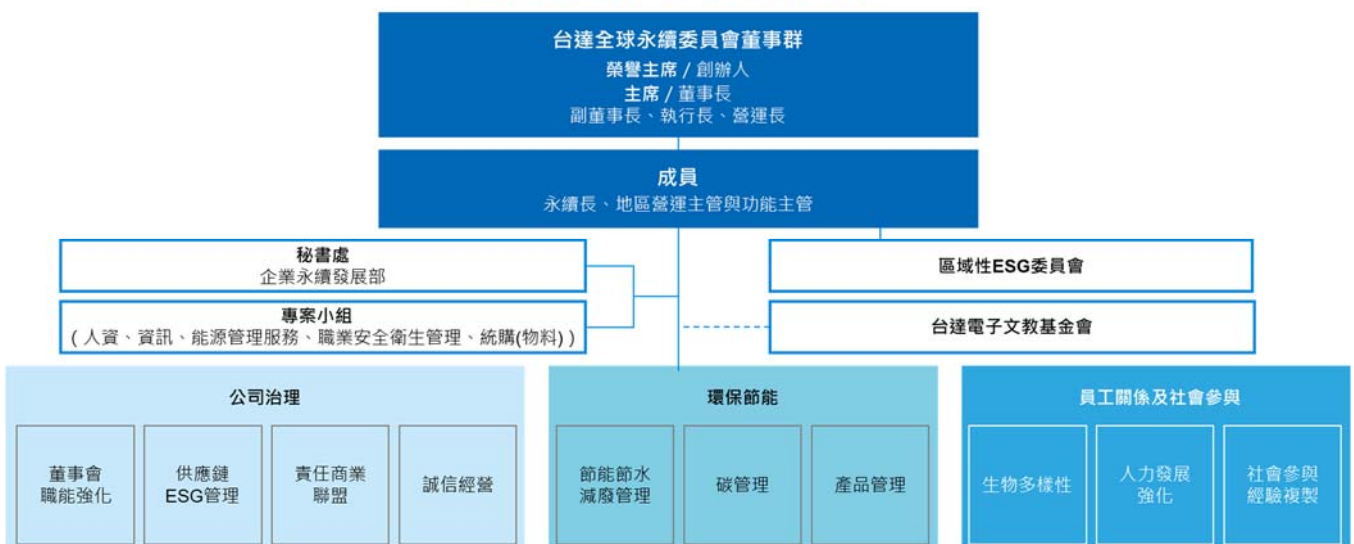
台達永續委員會是台達內部最高層級的永續管理組織，於民國96年成立後，便因應永續趨勢的發展持續轉型，民國108年更設立永續長一職，以利推動及深化台達的永續發展。

永續委員會由創辦人暨榮譽董事長鄭崇華先生擔任榮譽主席，董事長海英俊先生擔任主席，委員會下設幕僚機構與執行單位，包含區域性ESG委員會、各式專案小組及企業永續發展部，另外，台達電子文教基金會亦受邀出席。其中「企業永續發展部」擔任秘書處的角色，負責研析國際永續發展趨勢，深入了解利害關係人需求，以判別重大議題，針對環境、治理、社會等重大議題對於營運可能造成的衝擊進行專案管理與推動，並與各功能子委員會共同規劃應用策略及執行方案，同時每年編寫永續報告書，提報董事會決議通過。

委員會下轄公司治理、環保節能與員工關係及社會參與三構面，共計10大專案小組。專案小組由事業單位、地區及相關部門主管組成，負責擬定台達各項專案方針、開發工具與流程，並透過定期會議，訂定永續年度策略規劃，檢視集團及各功能委員會的運作方向並督導重大性主題專案之執行成效。

每季由永續長代表向董事會呈報永續發展執行成果及未來的工作計畫。民國112年度分別於民國112年2月22日、民國112年4月27日、民國112年7月31日及民國112年10月31日之董事會報告，議案內容包含：(1)永續發展議題與專案進度報告；(2)國際重要評比分析；(3)利害關係人與重大性議題；(4)國際倡議進程。由董事會檢視監督永續發展策略與各項專案的進展，提供指導。

台達全球永續委員會



(三) 國際永續倡議

企業在永續發展中扮演著至關重要的角色，台達長期關注各項國際永續倡議的發展，鑑別出氣候變遷為與台達理念一致之核心議題，因此將氣候變遷視為台達及企業永續承諾的具體延伸，並積極參與以發揮群策效應。台達參與重要的國際倡議，包含We Mean Business倡議，承諾在氣候變遷議題上達成「企業自主減碳」、「揭露氣候變遷資訊」、「參與氣候政策」以及「轉型電動車與普及充電設施」，響應氣候組織推動的EV100與RE100倡議，接續承諾淨零科學減碳目標，並於民國112年成為TNFD Forum成員。各項承諾進展請詳見「2023台達永續報告書」。

(四) 利害關係人溝通平台與關切議題

台達永續委員會根據國際標準AA1000 SES利害關係人議合，同時考量國內外永續議題發展趨勢及營運需求，定義出主要利害關係人，如員工、投資人、媒體、客戶、供應商、社區(研究機構、非營利組織、社區與其他相關利害關係人)。並於每年第一季將與利害關係人溝通情形報告董事會，彙列利害關係人溝通平台及關切議題如下表：

溝通對象	溝通平台	關切議題
員工	<ul style="list-style-type: none"> 勞資會議(每季) 福委會(不定期) 職業安全衛生委員會(每季) 職安衛諮詢會議(每年) 員工敬業度調查(每二年) 公司內外部網站(不定期) 員工意見信箱(不定期) 各單位部門溝通及工作會議(不定期) 	<ul style="list-style-type: none"> 創新產品與服務 行為準則 職業安全與健康 人權與勞雇關係 客戶關係管理
投資人	<ul style="list-style-type: none"> 企業永續網站及永續報告書(每年) 企業網站、財務報告書(每年) 參與投資人論壇(不定期) 年度股東大會(每年) 法人股東參訪(不定期) 股東服務信箱(不定期) 親訪法人股東(不定期) 法人說明會(每季) 	<ul style="list-style-type: none"> 淨零承諾與碳管理 綠色產品 品牌管理 循環經濟 供應商永續管理 氣候策略 能源管理 水資源管理 空氣污染管理
媒體	<ul style="list-style-type: none"> 新聞稿(不定期) 記者會(不定期) 媒體採訪(不定期) 台達公關窗口(不定期) 主要活動參與(不定期) 社群媒體(不定期) 	<ul style="list-style-type: none"> 能源管理 水資源管理 創新產品與服務 供應商永續管理 客戶關係管理 氣候策略 循環經濟 廢棄物管理 職業安全與健康
客戶	<ul style="list-style-type: none"> 企業永續網站及永續報告書(每年) 與客戶的定期檢討會議(每年) 經銷商大會及商務平台(每年) 客戶滿意度調查(每年) 品牌雙月刊(每二月) 客戶稽核(不定期) 企業網站(不定期) 客戶深度議和會議(不定期) 	<ul style="list-style-type: none"> 創新產品與服務 客戶關係管理 風險管理 資訊系統安全管理 供應商永續管理 淨零承諾與碳管理 行為準則 職業安全與健康
供應商	<ul style="list-style-type: none"> 企業永續網站及永續報告書(每年) 供應商教育訓練(每年) 	<ul style="list-style-type: none"> 供應商永續管理 品牌管理

溝通對象	溝通平台	關切議題
	<ul style="list-style-type: none"> • 供應商 EC 平台(每月) • 環境有害物質管理平台(每月) • 氣候變遷相關倡議與聯盟活動(不定期) 	<ul style="list-style-type: none"> • 行為準則 • 客戶關係管理 • 創新產品與服務 • 職業安全與健康
社區(研究機構、非營利組織、社區與其他相關利害關係人)	<ul style="list-style-type: none"> • 企業永續網站及永續報告書(每年) • 台達電子文教基金會網站(不定期) • 能源志工、氣候沙龍(不定期) • 低碳生活部落格、IC之音(定期) • 臉書、PeoPo 社群媒體(不定期) • 綠領建築師及節能管理人員線上培訓課程(定期) • Podcast 綠色科技充電站(不定期) 	<ul style="list-style-type: none"> • 行為準則 • 創新產品與服務 • 客戶關係管理 • 職業安全與健康 • 人權與勞雇關係

(五) 供應商永續管理

1. 供應商管理流程

台達供應鏈管理包含：新供應商選擇與承認、持續 ESG 風險管理、績效評估以及供應商議合與長期改善四個階段。對象涵蓋原材料 / 零組件商、代理商以及外包商等。

2. 永續供應鏈管理方針：

為能有效推動供應鏈的永續管理，台達成立了供應鏈ESG委員會以整合全球採購體系，同時參考最新的責任商業聯盟行為準則(Responsible Business Alliance Code of Conduct，簡稱RBA行為準則)制定與更新供應商行為準則，透過氣候變遷、勞工、職業安全衛生、環境、道德、以及管理系統等六個主要構面，推動供應商實踐永續發展。我們以「台達供應商行為準則」為重要指引，鼓勵廠商遵循。

3. 供應商稽核與改善

對持續交易供應商以ESG調查問卷進行第一關書面稽核，調查供應商在氣候變遷、勞工、健康與安全、環境、誠信道德、以及管理系統的潛在風險，不僅審核供應商對行為準則的符合性評估，也包括風險管理與ESG能力的等級評鑑，同時進行衝突礦產調查表，進行供應鏈衝突礦產的盡職調查。後續針對關鍵供應商進行現場稽核，台達組成輔導團隊協同第三方進行ESG現場稽核。台達旨在建立一套全面的稽核、輔導與改善流程，以逐年降低高風險供應商的比列，並促進供應鏈整體的成長與改進。

4. 衝突礦產

為避免使用來自非法作業取得的衝突礦產，我們制訂責任礦產採購政策以及供應商衝突礦產盡職調查作業辦法，並進行供應鏈衝突礦產的盡職調查。

▶ 二、致力環保節能

(一) 淨零承諾

1. 接軌國際倡議

台達積極與國際倡議接軌，民國104年起，我們具體實踐We Mean Business「企業自主減碳」、「揭露氣候變遷資訊」、「參與氣候政策」、以及「轉型電動車與普及充電設施」，於民國110年正式承諾「使用100%再生電力」，並加入「Business Ambition for 1.5°C」行動，積極呼應聯合國Race to Zero倡議，致力將全球溫度上升限制在比工業化前高1.5°C以內，於民國111年通過科學減碳目標倡議組織(SBTi)淨零科學減碳目標審核。

2. 訂定及實踐科學減碳目標

台達於民國110年提前四年達成民國106年所訂定的科學減碳目標，並於民國111年依據淨零標準訂定符合1.5°C減排路徑的淨零科學減碳目標，以民國110年為基準年，民國119年全球據點範疇一及二絕對排放量下降90%及範疇三下降25%，民國139年達成淨零排放。



3. 溫室氣體盤查與管理

- 台達自民國99年起開始參與CDP，並揭露溫室氣體排放量；自民國106年起，整體生產廠區每年通過ISO 14064-1的查證；自民國111年起全球營運據點每年通過ISO 14064-1的查證。
- 台達的減碳策略包括推動節能方案、導入再生電力、推動綠建築、投資低碳創新、投資碳抵減與永久碳移除，以及藉由訂定內部碳定價加速減碳。
- 民國112年全球營運據點範疇一及二溫室氣體排放量(市場別)為132,275公噸二氧化碳當量*，較基準年216,891公噸二氧化碳當量減量39.0%；範疇三溫室氣體排放量為7,160,049公噸二氧化碳當量*，較基準年5,203,942公噸二氧化碳當量增加37.6%。

統計全球營運據點歷年溫室氣體排放量如下表：

項目	111年	112年
範疇一及二溫室氣體排放量(公噸CO ₂ e)- 地域別	434,254	490,474*
範疇一及二溫室氣體排放量(公噸CO ₂ e)- 市場別	187,645	132,275*
碳密集度(公噸CO ₂ e/MUSD產值)-市場別	17.1	11.3*
範疇三溫室氣體排放量(公噸CO ₂ e)	6,963,292	7,160,049*

* 112年台達全球營運據點的溫室氣體排放量確信中。

4. 建立具企圖心的內部碳定價驅動低碳創新

台達自民國110年起導入內部碳費機制，依照每公噸300美金向事業群與事業單位收取碳費，並納入碳費基金，此基金鼓勵投資於各生產廠區與研發單位等全球營運據點的減碳相關應用範疇，包含再生電力及能源科技發展、能資源管理、低碳創新與倡議。

(二) 能源管理

1. 能源管理

台達部分廠區通過ISO 50001能源管理系統第三方驗證，並建置能源在線監控資訊系統，即時掌握能耗狀況、優化設備運作、提升用電效率，精確掌控能源成本。

台達自民國100年成立跨地區能源管理委員會，旗下設立節能技術工作小組，並於台達整體生產廠區持續推動各項節能專案，包含空調排風系統、空壓系統、注塑機系統、照明系統、崩應能源回收、製程改善及其他(管理面等)共7大類節能主題。

2. 再生電力推動

台達民國110年宣布加入全球再生電力倡議組織RE100金級會員，承諾台達全球營運據點於民國119年達成再生電力100%；再生電力的達成率亦納入董事長、執行長，以及各工作小組的地區最高主管的績效指標，影響5至15%的薪酬獎勵。台達策略性地推動再生電力，設定再生電力採購優先順序，以自發自用為最優先策略，其次為再生電力直購，例如再生電力購電協議(power purchase agreements，簡稱PPAs)與綠色電力產品(green electricity products)等電證合一的再生電力，最後才是電證分離的非搭售型再生能源憑證(Unbundled EACs)再生電力。另外，在符合RE100技術手冊的前提下，台達自訂了其他創新類別，鼓勵各地提出創新做法以提高再生電力比率。

3. 綠建築節能

台達建築陸續取得美國綠建築協會LEED、英國建築研究所(Building Research Establishment，簡稱BRE)BREEAM、台灣綠建築系統EEWH以及中國綠色建築評價等標準認證。並且每年依照ISAE 3000確信流程，以當地建築標準訂定的樓地板面積用電(EUI，kWh/m²)為比較基準，計算廠辦綠建築以及學術捐建綠建築的節電量。

4. 產品節能

台達持續提升產品能源效率，並整合開發綠能產品、節能產品與解決方案，協助客戶節省更多的能源並獲致更佳節省成本績效。自民國104年起首創業界將產品節電計算導入ISAE 3000確信，並逐年增加產品品項，如電源供應器、不斷電系統、變頻器等產品之節電效益皆通過ISAE 3000確信。

(三) 水資源管理

台達深刻體認水安全與民生、產業息息相關，其所涉及的議題已從環境延伸到人權與經濟發展。在聯合國的17個永續發展目標中，SDG 6「淨水與衛生」目的即在於確保所有人都能享有水與衛生及其永續管理。

台達全球營運據點取水來源以自來水為主，主要用途為冷卻水塔、餐廳、民生洗滌衛浴。廢(污)水皆經由適當的廢水處理設施，或直接排至當地管理中心的指定廢(污)水處理廠。排放水質皆符合現行法令規定，並定期實施廢(污)水檢測，確保對周遭承受水體的環境負荷無顯著衝擊。台達全球營運據點用水狀況如下：

年	111年	112年
自來水用水量(百萬公升)	4,306.6	4,070.7

在管理目標上，台達承諾以民國109為基準年，民國114年將用水密集度下降10%，定期向台達永續委員會報告檢視節水成果；每年節水成效均會經過第三方單位進行查證，確保數據品質，詳見2023台達永續報告書。

節水目標	達成情形	節水行動方案
廠區用水密集度(water productivity intensity，簡稱WPI) = 年度水費單總用水量(公噸) / 總產值(百萬美元) <ul style="list-style-type: none">● 民國112年：較基準年民國109年下降6%● 民國114年：較基準年民國109年下降10%	民國112年：↓ 26.9% 達成	<ul style="list-style-type: none">● 冷卻水塔填料更換提升能效● 飲用水系統RO濃排回用● 電鍍前後處理一體機開發
建築物用水強度(water consumption intensity，簡稱WCI) = 年度水費單總用水量(公噸) / 人數 <ul style="list-style-type: none">● 民國112年：較基準年民國109年下降6%● 民國114年：較基準年民國109年下降10%	民國112年：↓ 18% 達成	<ul style="list-style-type: none">● 魚池過濾系統更新降低換水頻率● 宿舍區高位水箱節水改善

*廠區範疇：中國大陸的東莞、吳江、蕪湖、郴州廠；泰國的一、三、五、六、七廠；台灣的桃園一廠、桃園二廠、桃園五廠、平鎮廠；乾坤新竹廠、乾坤華豐廠。

*建築物範疇：台北瑞光總部、台北陽光大樓、桃園三廠、中壢研發中心、台南一二期、上海科研。

(四) 資源循環

台達於民國105年成立「節水減廢管理委員會」，為了達到資源永續利用及確保廢棄物妥善處理，針對產出的廢棄物分析來源及樣態，並結合內、外部資源找出再利用潛力，自民國108年開始導入UL2799廢棄物零掩埋，其中東

莞、吳江、乾坤新竹與乾坤華豐廠均取得 UL 2799認證，持續透過減量、回用及回收等提升廢棄物轉化率，降低環境衝擊，以追求資源永續利用，及避免地球資源枯竭，目標為民國114年達成整體生產廠區廢棄物轉化率100%。

統計全球歷年廢棄物產生量如下表：

廢棄物	111年	112年
非有害廢棄物(公噸)	47,773	45,003
有害廢棄物(公噸)	6,390	4,301
總廢棄物(公噸)	54,163	49,304

台達積極推動循環經濟，導入循環指標盤查方法學，並於民國112年起針對台達四大循環策略「導入循環設計、循環採購與製造、提供循環服務、創造產品剩餘價值」項下，盤點所有事業單位17項循環指標，作為未來擬定循環經濟藍圖制定目標的基礎。詳見2023台達永續報告書。

目標	達成情形	行動方案
整體生產廠區廢棄物轉化率: 民國112年 96% 民國114年 100%	民國112年：99% 達成	<ul style="list-style-type: none"> ● 推動環境管理，訂定減量目標，降低產品生產環境衝擊 ● 推動循環經濟，導入循環指標評估方法學

*廠區範疇：中國大陸的東莞、吳江、蕪湖、郴州廠；泰國的一、三、五、六、七廠；台灣的桃園一廠、桃園二廠、桃園五廠、平鎮廠；乾坤新竹廠、乾坤華豐廠。

(五) 綠色產品

1. 綠色設計

- 台達秉持「環保 節能 愛地球」的經營使命，從源頭產品設計到最終廢棄處理的產品生命週期皆以綠色設計、循環設計的精神，持續開發創新節能產品及解決方案，提供高效率且可靠的節能整合方案與服務，從設計源頭減少廢棄物產生。
- 台達自民國99年開始，陸續依據PAS 2050及ISO 14067標準，挑選代表性產品以生命週期評估方法學執行產品碳足跡研究，包括筆記型電腦外接電源供應器(adaptor)、直流風扇(DC fan)、交換式電源供應器(switching power supply)等等，由於產品種類眾多，民國111年由供應鏈ESG委員會偕同各事業群全面展開產品碳足跡系統專案，並發布「台達集團產品碳足跡策略」。

產品生命週期階段	降低環境衝擊做法
產品設計	<ul style="list-style-type: none"> • 思考全生命週期(原物料/能源/水/廢棄物) • 模組化設計
原物料	<ul style="list-style-type: none"> • 產品輕量化設計 • 採用再生材料 • 綠色供應鏈 • 原料在地化
生產製造	<ul style="list-style-type: none"> • 廠內節能 / 節水 / 減廢方案 • 廠內資源循環 • 採用再生電力
運輸配送	<ul style="list-style-type: none"> • 採用綠色包裝材料 • 降低包裝材積設計 • 產品輕量化設計
使用	<ul style="list-style-type: none"> • 提升產品能源效率
最終廢棄	<ul style="list-style-type: none"> • 採用可回收原料 • 易回收與易拆解設計 • 符合當地環保法規要求(如歐盟 WEEE 指令)

(六) 環境管理

台達落實「環保 節能 愛地球」之經營使命，發布台達環安衛政策，由 ISO體系推動小組依循管理系統規劃、執行、查核與行動，並由高階管理階層定期向董事會報告。台達整體生產廠區均通過ISO 14001環境管理系統第三方驗證，並推動環境友善之績效管理。

台達持續投資於各類環保項目，如：低碳應用、節能、節水、減廢、及其他。其中，低碳應用涵蓋儲能設備建設、減碳運輸投資(包括電動車、充電樁)、再生能源屬性憑證(EACs)、自建太陽能費用、PPAs 直購電力及綠色電力產品等，其他則包含廢棄物清除處理、空污與廢(污)水處理、環境檢測與管理系統查驗證等費用。投資情形及環保效益請詳見2023台達永續報告書。

▶ 三、員工關係及社會參與

(一) 人權維護

台達承諾恪守國際性人權公約、全球營運據點所在地法規，制訂台達集團人權及員工政策(Delta Group Human Rights and Employment Policy)傳達台達對於全球人權的重視，涵蓋台達電子的員工、子公司、商業夥伴、供應商以及承攬商，並作為所有同仁在工作上及從業務活動應遵守之基本標準規範，並簽署英國現代奴役法現代奴役聲明書，致力推展勞資溝通與人權友善管理；另外，透過線上課程實施強化人權標準之教育訓練，使員工清楚了解自身權益及公司人權政策；所有台達集團成員熟悉人權及員工政策與台達集團行為準則，每位新入職員工與每年複訓之在職員工均需接受包含「誠信經營、人權標準與行為準則」等內容之教育訓練。未來規劃運用多元管道實踐與員工的雙向溝通，清楚且有效傳遞彼此的期待與感受，建立永續強健的勞資關係。每月發刊內部員工電子報，塑造及宣傳企業核心理念及文化價值，以短篇報導搭配活潑視覺設計，增進員工閱讀體驗。加上海外各地活動精華，促進跨區域員工間的交流。

1. 反歧視與反騷擾政策：

民國112年度訂定「台達集團反歧視與反騷擾政策」，以宣告台達集團對於職場環境的重視。台達對於任何形式的歧視與騷擾行為均採取「零容忍」原則，並建立吹哨者制度，恪遵檢舉申訴作業規範、職場不法侵害管理辦法等制度，保障相關人員的平等、尊重及安全需求，採取適當之預防、糾正、懲處等相關措施，並維護當事人之權益及隱私。

2. 人權盡職調查與管理：

每三年執行一次員工人權盡職調查，以系統性的方式檢視有關人權問題的政策、程序和計劃，識別價值鏈的潛在員工人權問題，採取減緩與矯正措施，並持續改善，以達風險管理目的。

3. 員工權益與溝通：

台達一貫採行開明開放的勞資溝通，落實良性雙向的溝通機制，全球團體協議及工會覆蓋率為59.3%。其餘「未參加工會或未涵蓋於團體協議」與「未成立工會之營業據點或子公司」之員工均依當地勞動法規要求、勞動契約、工作規則或透過法定之勞資協商管道等方式確定其工作條件和僱傭條款。此外，致力擴展多元管道溝通，建置即時且雙向良好的溝通機制，正確及迅速的佈達公司資訊，員工的聲音亦能獲得傾聽與回應，藉此整合彼此的期待與感受，穩固永續的勞資關係。

(二) 人才吸引與留任(含薪酬、培育、福利、退休)

面對全球經濟詭譎多變，及國際政經紛擾不明的情勢，台達的人才策略敏捷的辨識組織需求與人才趨勢，機動且快速地調整必要的行動方案。建構具競爭力的薪酬、有發展的學習規劃以及人才發展計畫，持續投入關鍵人才接班盤點、重點人才轉型培育以及重點課程發展，強化組織因應未來趨勢及引領變革的核心能力，攜手全球提升人才能力，提升組織競爭優勢。並定期透過員工敬業度調查展開具體的精進提升措施，達到員工留任與建立更緊密的夥伴關係。最高經營層與高階主管們組成「領導人才發展委員會」，從經營策略與事業發展角度進行人才規劃與梯隊盤點，提升關鍵職位人才準備度。民國112年度起為提高關鍵人才梯隊的整體能力成熟度，與外部相似產業標竿公司取經學習，開展為期兩年「全球領導人才發展計畫」的發展規劃和人才溝通內容，民國113年1月正式啟動實施，並實施定期的評估與回饋機制，以加速關鍵人才的訓練、歷練與磨練，進而承擔更重大的職責，成為公司轉型的助力。請參

閱2023台達永續報告書。

1. 全球協作吸引國際人才

台達推動全球人才延攬之策略布局，不僅在各地深耕校園關係，厚植教師與學子之研發能量，提供多元實習方案培育未來人才，亦利用實體及線上的招募及宣傳，擴大品牌影響力，致力提供具競爭力的薪酬、考核制度及留任組合，打造永續發展的職涯環境，雇主品牌受國內外獎項肯定，促成全球招募聘書接受率連兩年成長。

2. 具競爭力的薪酬福利

透過全面性的績效管理，將組織目標、個人目標以及人才發展緊密連結，共同追隨企業績效的提升，ESG績效亦與高階主管薪酬連結，並納入各地區最高主管之績效指標，董事長之績效指標中ESG權重為30%，相關指標包含DJSI、CDP、MSCI ESG權重為15%，RE100倡議達成率之權重為15%。副董事長、執行長與營運長的ESG指標權重為20%，DJSI、CDP、MSCI ESG權重為10%，RE100倡議達成率之權重為10%。地區最高主管與全球製造主管的RE100權重為5%。

為了吸引及留任最好人才並獎勵同仁創造績效，透過具競爭力的薪酬及優於法令的福利方案，以及穩健的退休提撥制度。在研發人才方面持續因應各地市場行情，提供全球研發關鍵核心人員因地制宜之留才措施。

3. 全球人才移動策略

為因應全球市場變動趨勢及實現業務活動的持續全球化，有效運用國際勞動力，促進人才多元化，擴展高潛力員工國際視野及培育國際領導力，故規劃永續的全球移動力策略，陸續推動各項政策。民國112年執行「全球外派輪調政策」，截至當年底全球外派總人數較前一年度成長1.5倍。

4. 重點培育計畫與多元學習資源

因應轉型策略設計出「領導力」、「專業力」與「業務力」三大培育重點；全球職系委員會加速解決方案業務轉型及強化ESG綠領人才能力，並驅動區域間交流，至2023年已設置12個全球職系委員會。

(三) 多元平等共融

伴隨著全球多元共融(DEI)浪潮席捲而來，在不斷擴張業務的同時，台達更積極因應越來越複雜的文化、世代與不同群體需求，讓所有不同背景的人才都能在台達發揮長才。為使台達能夠繼續保持企業競爭力，民國112年度新增「共融」核心價值觀，並藉由多元的方式進行價值觀及知識的傳遞，營造台達多元平等共融的職場環境。台達重視性別、身心障礙者及少數族群等任用，逐年追蹤落實狀況、提高員工多元性。推動性別、移工等族群及職場爸媽關懷照顧與支持措施，並定期檢視薪酬及就業機會不因性別、年齡等而有所差異，確保在台達每個人都能享有同樣權利。並透過訓練、共融活動建立正確認知，推動不同世代、文化、族群間連結交流，消除職場無意識偏見。請參閱2023台達永續報告書。

1. 多元包容員工組成

全球營運據點廣納多國員工，並積極因應越來越複雜的文化、世代與不同群體需求，讓所有不同背景的人才都能在台達發揮長才。

2. 平等發展支持措施

台達以多元任用為永續方針，積極推動性別平權與環境關懷，藉由內部共融活動及社區服務，宣揚身心障礙者職場人權，建立員工對於多元族群的認知，為身心障礙員工感受到友善及包容的職場環境。此外，為協助員工安心成家、緩解台達職場爸媽育兒壓力，並增進生育率，台達從福利、假別、彈性政策，提供職場爸媽更優質的職場環境，達成工作與生活平衡，舒緩同仁育兒負擔，並透過教育講座、EAP諮詢管道，增進同仁的育兒與親子教育知識，以多角度照顧員工需求，遂落實企業生育力支持系統，營造友善家庭工作環境，共創幸福。

3. 營造職場共融文化圈

透過文化推動、舉辦跨國文化共融活動、互動課程及講座，以及認知訓練建立正確DEI知識，推動不同世代、文化、族群間連結交流，並推出多元平等共融線上課程，介紹消除無意識偏見的方法及工具，幫助同仁們認識無意識偏見的本質，提供策略和技巧來辨識、應對以消除職場無意識偏見，打造專屬台達的共融文化圈。

(四) 職業安全衛生-工作環境與員工人身安全保護措施

為確保工作者安全、健康及營造安全的工作環境，台達成立職業安全衛生管理部，負責擬訂、規劃、督導及推動安全衛生管理事項，並指導各部門實施職業安全衛生管理措施，以確保公司職安衛管理水平不斷提升。

1. 風險評估與管理

為落實危害鑑別及風險評估，制定職安衛危害鑑別、風險與機會評估相關程序，定期及不定期實施作業環境、製程及活動風險評估，找出應管制之風險及可提升機會之項目，對於不可接受風險控制方式依序為消除、取代、工程控制、作業管制及個人防護用具等決定可行之最佳控制措施。

2. 設施設備安全衛生管理

台達之設施設備除定期檢查與保養外，針對新設或變更之設施設備，亦透過採購與變更管理執行採購及變更前之安全評估與控制措施，提升設施設備本質安全。此外，為保障電氣設備運轉安全，定期使用紅外線熱影像儀進行非停電檢驗，以即時發現異常狀況並改善。

3. 危害性化學品管理

為確保危害性化學品的使用安全，降低化學品對工作者造成之健康影響、火災爆炸危害及作業環境之安全疑慮，新化學品皆須由職安人員審查，確認其危害特性及法令要求後，方可購入使用。台達優先選用低危害性化學品，並根據其危害特性訂定控制設施、作業程序和個人防護裝備。若廠區有非本國籍員工，則提供以其母語撰寫的危害化學品標示及安全資料表，以確保所有員工皆能清楚瞭解使用化學品的危害及預防措施。

4. 作業環境監測

台達遵循法令要求委託認可之作業環境監測機構實施作業環境監測，以掌握作業環境中危害因子逸散狀況，並依監測結果採取控制及預防措施，以避免發生職業疾病。作業環境監測項目包括化學性與物理性因子，針對從事法定之特別危害健康作業人員，依法實施特別危害健康作業特殊健康檢查，並依檢查結果進行分級管理。

5. 職業安全衛生教育訓練

台達建立完善之職業安全衛生教育訓練，除法令規定之教育訓練課程外，亦增加道路安全講習及用電安全...等課程，且以電子郵件、公佈欄海報張貼或舉辦安全知識問答等方式，增加同仁對工作環境之危害認知能力與預防災變所需的安全衛生知識及觀念，以提升員工安全意識，充實其工作所需之相關職安衛專業職能。

6. 職業安全衛生查核

台達不僅定期進行機械設備之自動、自主檢查及職安人員例行工安查核，更全面實施跨廠區職安衛管理交叉查核，稽核小組涵蓋不同單位人員，促進各廠區間的職安衛管理交流與互動。部分廠區將查核成果納入職安衛評比活動，透過公開表揚、發放獎金等方式激勵員工積極參與提升安全士氣。

7. 緊急應變

台達各廠區每年皆舉辦多場定期及不定期的緊急應變及疏散演練，除火災的應變及疏散演練外，亦進行複合型事故緊急應變演練。透過頻繁的訓練與演練，確保員工在任何突發情況下都能冷靜應對，並能快速而有效地進行應變及疏散，同時強化員工事件應變能力。

8. 職業災害管理

為迅速處理及降低事故影響，公司訂定職安事件通報及處理相關程序，要求事件發生時應立即進行急救、通報、調查及改善措施。對每一事件進行詳細之原因分析及調查，找出事件根本原因，提出改善對策，並水平展開至相關部門或廠區以預防類似事件再次發生。當員工復工後仍有擔憂時，可隨時向職安人員反映，台達以員工安全與健康為出發點，持續實施相應改善措施，確保工作環境安全。

(五) 社會參與

1. 社區公益活動(增進生物多樣性、推廣節能與氣候教育)

鑑於地球暖化的衝擊日益嚴重，台達透過基金會除串連民間與政府力量，催促儘速達成淨零排碳外，亦加速與學術研究單位合作，積極參與暖化調適。

民國112年基金會與基隆海洋科技博物館合作，打造亞洲第一座零碳珊瑚保種中心，除導入台達自動化養殖與建築

節能技術，目標在三年內活體保存20種經國際自然保育聯盟(IUCN)認定的瀕危與易危的珊瑚物種外，並預計在潮境海灣保育區復育一萬株珊瑚種苗，同步號召民眾與企業志工共同參與。基金會亦與屏東海洋生物博物館發展研究計畫，針對耐熱珊瑚種進行研究，除導入台達Micro CT協助研究人員作珊瑚類類辨識，並搜集珊瑚精卵以增進耐熱珊瑚的基因多樣性。

2. 國內文化發展

民國112年台達電子文教基金會投入美金32萬，用於支持台灣國內文化發展。包含透過台達所研發8K超高畫質投影技術，基金會持續與影像創作團隊及展示場域，將環境議題與文化作更多的連結。民國112年包括與亞洲大學及基隆海洋科技博物館共同策劃「地球·脈動中—生態與藝術特展」、引進BBC高畫質生態紀錄片精采影像，結合實體水下生物與沉浸式融接投影共同展出，共吸引2萬5千多人進場觀展。

基金會民國112年亦首次與兩年一屆的台灣生態環境影展合作，選出近兩年台灣最佳的生態紀錄片；基金會亦再次與世界第二大生態紀錄片影展英國Wildscreen合作，引進國際知名超高畫質自然紀錄片巡迴台灣北中南作播映，同時也鼓勵影像創作者投入8K/4K生物多樣性議題進行創作。

3. 積極培育人才

台達基金會長期推動零碳建築，已連續四年與USGBC合作，將淨零建築設計(LEED Zero)，作為綠領建築師課程主軸，另也持續開設WELL健康建築課程，強調建築調適氣候的重要性。此外在工業與難減部門方面，也持續與全國工業總會合作，提升工廠一般性的節能訓練。三個以訓練專門人員的課程，民國112年參與線上下課程總人次近6,000人次。

在節能智慧製造基礎課程方面，台達基金會持續與三所科大及高中高工相關學群科中心合作，經營線上近5,000小時的免費課程，並提供線上諮詢；民國112年當年使用人次約為250萬人次。

伍·募資情形

一、資本及股份

(一) 股本來源

113年4月9日 單位：股、新台幣元

年月	發行價格	核定股本		實收股本		備註	
		股數	金額	股數	金額	股本來源	生效日期與文號
60.04	10	30,000	300,000	30,000	300,000	設立	-
61.04	10	100,000	1,000,000	100,000	1,000,000	現金增資	700,000
62.07	10	300,000	3,000,000	300,000	3,000,000	現金增資	2,000,000
64.08	10	500,000	5,000,000	500,000	5,000,000	現金增資	2,000,000
66.08	10	1,000,000	10,000,000	1,000,000	10,000,000	現金增資	5,000,000
67.11	10	2,000,000	20,000,000	2,000,000	20,000,000	現金增資	10,000,000
68.08	10	4,000,000	40,000,000	4,000,000	40,000,000	現金增資 盈餘增資	16,100,000 3,900,000
71.08	10	8,000,000	80,000,000	8,000,000	80,000,000	現金增資 盈餘增資	34,000,000 6,000,000
73.11	10	16,000,000	160,000,000	16,000,000	160,000,000	現金增資 盈餘增資	60,000,000 20,000,000
74.11	10	19,500,000	195,000,000	19,500,000	195,000,000	現金增資 盈餘增資	3,000,000 32,000,000
76.11	10	52,000,000	520,000,000	52,000,000	520,000,000	現金增資 盈餘增資	130,000,000 195,000,000
77.07	10	78,500,000	785,000,000	78,500,000	785,000,000	盈餘增資	265,000,000
77.11	10	100,000,000	1,000,000,000	100,000,000	1,000,000,000	現金增資	215,000,000
78.09	10	125,000,000	1,250,000,000	125,000,000	1,250,000,000	盈餘增資	250,000,000
79.09	10	179,000,000	1,790,000,000	138,600,000	1,386,000,000	盈餘增資	136,000,000
80.12	10	179,000,000	1,790,000,000	152,460,000	1,524,600,000	盈餘增資	138,600,000
81.08	10	229,000,000	2,290,000,000	167,706,000	1,677,060,000	盈餘增資	152,460,000
81.12	10	229,000,000	2,290,000,000	170,620,786	1,706,207,860	權證換發普通股	29,147,860
82.08	10	268,000,000	2,680,000,000	191,800,000	1,918,000,000	盈餘增資	211,792,140
82.12	10	268,000,000	2,680,000,000	203,301,496	2,033,014,960	權證換發普通股	115,014,960
83.08	10	320,000,000	3,200,000,000	245,600,000	2,456,000,000	盈餘增資	422,985,040
83.12	10	320,000,000	3,200,000,000	246,360,671	2,463,606,710	權證換發普通股	7,606,710
84.07	10	360,000,000	3,600,000,000	297,800,000	2,978,000,000	盈餘增資	514,393,290
84.12	10	360,000,000	3,600,000,000	298,010,250	2,980,102,500	權證換發普通股	2,102,500
85.07	10	500,000,000	5,000,000,000	362,000,000	3,620,000,000	盈餘增資	639,897,500
85.12	10	500,000,000	5,000,000,000	362,522,704	3,625,227,040	權證換發普通股	5,227,040
86.07	10	500,000,000	5,000,000,000	446,702,490	4,467,024,900	盈餘增資 權證換發普通股	784,772,960 57,024,900
87.01	10	500,000,000	5,000,000,000	457,457,125	4,574,571,250	權證換發普通股	107,546,350
87.07	10	900,000,000	9,000,000,000	560,685,771	5,606,857,710	盈餘增資 權證換發普通股	1,005,428,750 26,857,710

年月	發行價格	核定股本		實收股本		備註	
		股數	金額	股數	金額	股本來源	生效日期與文號
87.12	10	900,000,000	9,000,000,000	561,908,458	5,619,084,580	權證換發普通股	12,226,870 -
88.07	10	900,000,000	9,000,000,000	734,534,144	7,345,341,440	盈餘增資	1,233,915,420 88.06.11(88)台財證(一)第 54830 號
						權證換發普通股	492,341,440 -
88.12	10	900,000,000	9,000,000,000	747,599,319	7,475,993,190	權證換發普通股	130,651,750 -
89.02	10	900,000,000	9,000,000,000	748,424,552	7,484,245,520	權證換發普通股	8,252,330 -
89.07	10	1,400,000,000	14,000,000,000	954,446,384	9,544,463,840	盈餘增資	2,045,754,480 89.06.05(89)台財證(一)第 48759 號
						權證換發普通股	14,463,840 -
89.12	10	1,400,000,000	14,000,000,000	954,615,430	9,546,154,300	權證換發普通股	1,690,460 -
90.07	10	1,400,000,000	14,000,000,000	1,189,460,000	11,894,600,000	盈餘增資	2,348,445,700 90.06.05(90)台財證(一)第 135239 號
91.07	10	1,680,000,000	16,800,000,000	1,387,879,000	13,878,790,000	盈餘增資	1,984,190,000 91.06.06 台財證一第 09100130199 號
92.06	10	1,680,000,000	16,800,000,000	1,480,273,000	14,802,730,000	盈餘增資	923,940,000 92.05.21 台財證一字第 0920122376 號
93.07	10	2,000,000,000	20,000,000,000	1,585,560,000	15,855,600,000	盈餘增資	1,052,870,000 93.06.01 台財證一字第 0930124290 號
93.12	10	2,000,000,000	20,000,000,000	1,585,971,952	15,859,719,520	可轉換公司債換發新股	4,119,520 94.01.25 經授商字第 09401008870 號
94.03	10	2,000,000,000	20,000,000,000	1,607,386,628	16,073,866,280	可轉換公司債換發新股	214,146,760 94.04.19 經授商字第 09401065160 號
94.06	10	2,000,000,000	20,000,000,000	1,778,516,162	17,785,161,620	可轉換公司債換發新股	586,826,570 94.07.12 經授商字第 09401128700 號
						盈餘增資	1,124,468,770 -
94.09	10	2,000,000,000	20,000,000,000	1,822,749,878	18,227,498,780	可轉換公司債換發新股	442,337,160 94.10.17 經授商字第 09401204370 號
94.12	10	2,000,000,000	20,000,000,000	1,830,381,534	18,303,815,340	可轉換公司債換發新股	76,316,560 95.01.16 經授商字第 09501008160 號
95.02	10	2,000,000,000	20,000,000,000	1,840,422,412	18,404,224,120	可轉換公司債換發新股	100,408,780 95.03.08 經授商字第 09501040200 號
95.06	10	2,300,000,000	23,000,000,000	1,969,445,000	19,694,450,000	盈餘增資	1,290,225,880 95.07.06 經授商字第 09501138590 號
96.07	10	2,300,000,000	23,000,000,000	2,106,417,250	21,064,172,500	盈餘資本公積增資	1,369,722,500 96.07.31 經授商字第 09601182190 號
97.07	10	2,500,000,000	25,000,000,000	2,185,045,600	21,850,456,000	盈餘資本公積增資	786,283,500 97.08.04 經授商字第 09701193390 號
98.07	10	2,500,000,000	25,000,000,000	2,253,523,956	22,535,239,560	盈餘資本公積增資	684,783,560 98.07.30 經授商字第 09801167570 號
99.03	10	2,500,000,000	25,000,000,000	2,257,309,043	22,573,090,430	認股權憑證轉換股份	37,850,870 99.03.25 經授商字第 09901056170 號
99.05	10	2,700,000,000	27,000,000,000	2,383,486,207	23,834,862,070	股份轉換	1,231,926,960 99.05.11 經授商字第 09901092450 號
						認股權憑證轉換股份	29,844,680 -
99.09	10	2,700,000,000	27,000,000,000	2,384,547,770	23,845,477,700	認股權憑證轉換股份	10,615,630 99.09.02 經授商字第 09901197530 號
99.10	10	2,700,000,000	27,000,000,000	2,390,056,623	23,900,566,230	認股權憑證轉換股份	55,088,530 99.10.18 經授商字第 09901234240 號
100.01	10	2,700,000,000	27,000,000,000	2,395,076,043	23,950,760,430	認股權憑證轉換股份	50,194,200 100.01.20 經授商字第 10001010690 號
100.04	10	2,700,000,000	27,000,000,000	2,401,054,458	24,010,544,580	認股權憑證轉換股份	59,784,150 100.04.15 經授商字第 10001075110 號
100.07	10	2,700,000,000	27,000,000,000	2,402,028,048	24,020,280,480	認股權憑證轉換股份	9,735,900 100.07.19 經授商字第 10001162540 號
100.10	10	2,700,000,000	27,000,000,000	2,403,193,369	24,031,933,690	認股權憑證轉換股份	11,653,210 100.10.14 經授商字第 10001238570 號
101.01	10	2,700,000,000	27,000,000,000	2,403,405,806	24,034,058,060	認股權憑證轉換股份	2,124,370 101.01.16 經授商字第 10101010510 號
101.04	10	2,700,000,000	27,000,000,000	2,406,173,262	24,061,732,620	認股權憑證轉換股份	27,674,560 101.04.18 經授商字第 10101068730 號
101.07	10	2,700,000,000	27,000,000,000	2,408,757,282	24,087,572,820	認股權憑證轉換股份	25,840,200 101.07.24 經授商字第 10101145400 號
101.10	10	2,700,000,000	27,000,000,000	2,417,141,304	24,171,413,040	認股權憑證轉換股份	83,840,220 101.10.19 經授商字第 10101216820 號
102.01	10	2,700,000,000	27,000,000,000	2,421,199,989	24,211,999,980	認股權憑證轉換股份	40,586,850 102.01.21 經授商字第 10201014220 號
102.04	10	2,700,000,000	27,000,000,000	2,426,016,226	24,260,162,260	認股權憑證轉換股份	48,162,370 102.04.19 經授商字第 10201070540 號
102.07	10	2,700,000,000	27,000,000,000	2,427,364,489	24,273,644,890	認股權憑證轉換股份	13,482,630 102.07.17 經授商字第 10201144080 號
102.10	10	2,700,000,000	27,000,000,000	2,430,399,411	24,303,994,110	認股權憑證轉換股份	30,349,220 102.10.18 經授商字第 10201214470 號
103.01	10	2,700,000,000	27,000,000,000	2,437,543,329	24,375,433,290	認股權憑證轉換股份	71,439,180 103.01.23 經授商字第 10301012580 號
105.01	10	2,700,000,000	27,000,000,000	2,597,543,329	25,975,433,290	現金增資發行新股	1,600,000,000 105.01.19 經授商字第 10501008930 號
108.04	10	4,000,000,000	40,000,000,000	2,597,543,329	25,975,433,290	-	- 108.04.26 經授商字第 10801045020 號

註：本公司無以現金以外之財產抵充股款之情形。

113年4月9日

股份種類	核定股本			備註
	流通在外股份	未發行股份	合計	
記名式普通股	2,597,543,329 股 (註 2)	1,402,456,671 股	4,000,000,000 股 (註 1)	上市公司股票

註 1：本公司額定股本為 4,000,000,000 股，其中保留 100,000,000 股作為供認股權憑證、附認股權特別股或附認股權公司債行使認股權用。

註 2：本公司截至民國 113 年 4 月 9 日止，發行流通在外股數為普通股 2,597,543,329 股，每股面額新台幣 10 元。

總括申報制度相關資訊：無。

(二) 股東結構

113年4月1日

股東結構數量	政府機構	金融機構	其他法人	個人	外國機構及外國人	合計
人數	0	62	785	141,174	1,998	144,019
持有股數	0	171,655,062	311,583,840	470,564,713	1,643,739,714	2,597,543,329
持股比例	0.00%	6.61%	12.00%	18.12%	63.27%	100.00%

註：截至本次股東常會停止過戶日民國 113 年 4 月 1 日之持股數。

(三) 股數分散情形

113年4月1日

持股分級	股東人數	持有股份總額	持股比例
1 至 999	75,597	14,577,694	0.56%
1,000 至 5,000	58,675	103,528,020	3.99%
5,001 至 10,000	4,768	35,822,168	1.38%
10,001 至 15,000	1,350	16,896,704	0.65%
15,001 至 20,000	700	12,656,667	0.49%
20,001 至 30,000	685	17,153,168	0.66%
30,001 至 40,000	325	11,521,215	0.44%
40,001 至 50,000	212	9,690,393	0.37%
50,001 至 100,000	501	36,034,605	1.39%
100,001 至 200,000	387	55,427,132	2.13%
200,001 至 400,000	265	76,967,159	2.96%
400,001 至 600,000	119	59,067,893	2.27%
600,001 至 800,000	86	60,247,224	2.32%
800,001 至 1,000,000	52	46,827,933	1.80%
1,000,001 以上	297	2,041,125,354	78.59%
合計	144,019	2,597,543,329	100.00%

註：係普通股，本公司並未發行特別股。

113年4月1日

(四) 主要股東名單(股權比例占前十名之股東名稱、持股數額及比例)

主要股東名稱	股份	持有股數(註)	持股比例
香港商香達國際有限公司		267,556,280	10.30%
英屬澤西島商英達控股有限公司		218,211,168	8.40%
花旗託管新加坡政府投資專戶		97,768,183	3.76%
新制勞工退休基金		84,902,800	3.27%
鄭崇華		81,878,039	3.15%
鄭平		55,640,093	2.14%
鄭安		50,344,764	1.94%
勞工保險基金		35,160,508	1.35%
舊制勞工退休基金		34,961,709	1.35%
國泰人壽保險股份有限公司		30,715,000	1.18%

註：係實際持股。

(五) 最近二年度每股市價、淨值、盈餘、股利及相關資料

項 目	年 度	111 年	112 年	當年度截至 113 年 4 月 9 日 (註 8)
每股市價 (註 1)(註 11)	最 高	306.50	388.50	365.00
	最 低	210.50	271.50	276.50
	平 均	260.57	323.78	312.58
每股淨值 (註 2)	分 配 前	71.91	76.67	-
	分 配 後	62.07	(註 9)	(註 9)
每股盈餘	加權平均股數	2,597,543,329	2,597,543,329	2,597,543,329
	每股盈餘(註 3)	12.58	12.86	-
每股股利 (註 11)	現金股利		9.84	6.43 (註 10)
	無償配股	盈餘配股	-	-(註 10)
		資本公積配股	-	-(註 10)
	累積未付股利(註 4)		-	-
投資報酬分析	本益比(註 5)		20.67	24.75
	本利比(註 6 及 10)		26.43	49.50
	現金股利殖利率(註 7 及 10)		3.78%	2.02%

❖ 民國 111 年每股平均收盤價為新台幣 260.04 元；民國 112 年每股平均收盤價為新台幣 318.26 元。

註 1：列示各年度普通股最高及最低市價，並按各年度成交值與成交量計算各年度平均市價。

註 2：以年底已發行之股數為準並依據次年度股東會決議分配之情形填列。

註 3：因無償配股而追溯調整，列示調整前及調整後之每股盈餘。

註 4：權益證券發行條件如有規定當年度未發放之股利得累積至有盈餘年度發放者，應分別揭露截至當年度止累積未付之股利：無。

註 5：本益比 = 當年度每股平均收盤價 / 每股盈餘。

註 6：本利比 = 當年度每股平均收盤價 / 每股現金股利。

註 7：現金股利殖利率 = 每股現金股利 / 當年度每股平均收盤價。

註 8：填列截至年報刊印日止之當年度資料。

註 9：112 年度盈餘分配案尚未經股東會決議，故未列示。

註 10：係經民國 113 年 2 月 29 日董事會決議，截至年報刊印日民國 113 年 4 月 9 日止，尚未經股東會決議。

嗣後如因法令變更或主管機關核定變更時或本公司普通股股份發生變動(如：本公司買回公司股份轉讓或註銷、辦理國內現金增資、行使員工認股權等)，致股東會原通過之配息率發生變動時，提請股東會授權董事會就實際流通在外股數全權調整之。

註 11：以盈餘轉增資配股，按發放之股數追溯調整之市價及現金股利資訊如下：

每股市價

單位：新台幣元

項目	年度	111 年度	112 年度
	每股市價		
	調整前之每股市價	260.57	323.78
	追溯調整後之每股市價 (註 2)	260.57	323.78

現金股利

單位：新台幣元

項目	年度	111 年度	112 年度
	現金股利	9.84	6.43 (註 1)
追溯調整後之現金股利 (註 2)	9.84	(註 3)	

註 1：係經民國 113 年 2 月 29 日董事會決議，截至年報刊印日民國 113 年 4 月 9 日止，尚未經股東會決議。

註 2：民國 111 年度無以盈餘轉增資配股，配股率為 0%，故無追溯調整計算。

註 3：民國 112 年度盈餘分配案尚未經股東會決議，故未列示。

(六) 公司股利政策及執行狀況

1. 公司章程所定之股利政策

本公司年度決算如有盈餘，依下列順序辦理之：

(一) 提繳稅捐。

(二) 彌補虧損。

(三) 提列 10% 為法定盈餘公積，但法定盈餘公積已達公司資本總額時，不在此限。

(四) 必要時依相關法令之規定提列或迴轉特別盈餘公積。

(五) 餘額併同期初未分配盈餘為股東紅利，由董事會擬定盈餘分配議案，提請股東會決議分派之。

本公司正值穩定成長階段，盈餘分配考量股東利益、財務健全並兼顧業務發展，鑑於未來仍有資本支出及轉投資計畫，分派予股東股利之數額不低於當年度稅後淨利之 50%，其中現金應占分派予股東股利數額 15% 以上。

2. 本次股東會擬議股利分派之情形

一一二年度股東現金股利，將分派新台幣 16,702,203,606 元，依本公司已發行有權參與分派股數 2,597,543,329 股計算，每股可無償配發現金股利新台幣 6.43 元。本公司董事會已授權董事長俟股東常會通過後，另訂除息基準日等相關事宜，並以該基準日股東名簿記載之股東持有股數分派，嗣後如因法令變更或主管機關核定變更時或本公司普通股股份發生變動（如：本公司買回公司股份轉讓或註銷、辦理國內現金增資、行使員工認股權等），致股東配息率因此發生變動者，亦授權董事長調整分配比率。

3. 預期股利政策有重大變動之說明：無此情形。

(七) 本次股東會擬議之無償配股對公司營業績效及每股盈餘之影響

本次股東常會未擬議無償配股，且本公司依規定不需公開 113 年度財務預測，故無須揭露年度預估資訊。

(八) 員工及董事酬勞

1. 公司章程所載員工及董事酬勞之成數或範圍

本公司當年度如有獲利，應由董事會決議提撥不低於 3% 為員工酬勞及不高於 1% 為董事酬勞，但公司尚有累積虧損時，應預先保留彌補數額，並報告於股東會。上述員工酬勞發放對象得包括符合一定條件之從屬公司員工，相關辦法授權董事會或其授權人訂定之。

2. 本期估列員工及董事酬勞金額之估列基礎、以股票分派之員工酬勞之股數計算基礎及實際分派金額若與估列數有差異時之會計處理

- (1) 本期估列員工及董事酬勞金額之估列基礎：係以當年度獲利狀況，在章程所定成數範圍內按一定比率估列，其中員工酬勞提撥比例建議案業經董事會通過在案。
- (2) 配發股票紅利之股數計算基礎：不適用。
- (3) 實際配發金額與估計金額有差異時，則列為次年度損益。

3. 董事會通過分派酬勞情形

- (1) 本公司董事會於113年2月29日決議112年度盈餘分派情形如下：
依公司章程規定，本公司依當年度獲利狀況扣除累積虧損後，如尚有餘額，應提撥員工酬勞不低於 3%，董事酬勞不高於 1%。
擬議配發之員工現金酬勞：新台幣 3,172,303,206 元。
擬議配發之董事酬勞：新台幣 61,660,000 元。
董事會通過以現金分派之員工及董事酬勞與認列費用年度估列金額差異新台幣 6,040,000 元，係因董事酬勞依績效指標實際數計算後故有差異，調整至 113 年度損益。
- (2) 以股票分派之員工酬勞金額及占本期個體財務報告稅後純益及員工酬勞總額合計數之比例：不適用。

4. 前一年度員工及董事酬勞之實際分派情形

- (1) 本公司董事會於112年2月22日決議111年度盈餘用以配發員工現金酬勞為新台幣3,103,244,182元，用以配發董事酬勞為新台幣47,520,000元。
- (2) 前一年度以現金分派之員工及董事酬勞之實際分派情形與認列員工及董事酬勞金額差異新台幣7,488,000元，係因董事酬勞依績效指標實際數計算後故有差異，調整至112年度損益。

(九) 公司買回本公司股份情形：無此情形。

二、公司債辦理情形

單位：新台幣仟元

公司債種類	國內 111 年度第 1 次無擔保普通公司債		國內 111 年度第 2 次無擔保普通公司債
	甲券	乙券	
發行(辦理)日期	111/04/07	111/04/07	111/10/05
面額	1,000		1,000
發行價格	依面額發行		依面額發行
總額	5,900,000	700,000	5,000,000
利率	0.85%	0.90%	1.45%
期限	5 年期 到期日：116/04/07	7 年期 到期日：118/04/07	3 年期 到期日：114/10/05
保證機構	無		無
受託人	中國信託商業銀行股份有限公司		中國信託商業銀行股份有限公司
承銷機構	中國信託商業銀行股份有限公司		凱基證券股份有限公司
簽證律師	一誠聯合法律事務所		一誠聯合法律事務所
簽證會計師	資誠聯合會計師事務所		資誠聯合會計師事務所
償還方法	到期一次還本		到期一次還本
未償還本金	5,900,000	700,000	5,000,000
贖回或提前清償之條款	無		無
限制條款	無		無
信用評等機構名稱、評等日期、公司債評等結果	不適用		不適用
附其他權利	截至年報刊印日止已轉換(交換或認股)普通股、海外存託憑證或其他有價證券之金額	不適用	
	發行及轉換(交換或認股)辦法	無	
發行及轉換、交換或認股辦法、發行條件對股權可能稀釋情形及對現有股東權益影響	無		無
交換標的委託保管機構名稱	無		無

單位：新台幣仟元

公司債種類	國內 112 年度第 1 次無擔保普通公司債	國內 112 年度第 2 次無擔保普通公司債	
		甲券	乙券
發行(辦理)日期	112/01/12	112/04/27	112/04/27
面額	1,000	1,000	
發行價格	依面額發行	依面額發行	
總額	5,000,000	3,000,000	3,500,000
利率	1.83%	1.43%	1.53%
期限	3 年期 到期日：115/01/12	3 年期 期日：115/04/27	5 年期 到期日：117/04/27
保證機構	無	無	
受託人	中國信託商業銀行 股份有限公司	中國信託商業銀行股份有限公司	
承銷機構	凱基證券 股份有限公司	元大證券股份有限公司	
簽證律師	一誠聯合法律事務所	一誠聯合法律事務所	
簽證會計師	資誠聯合會計師事務所	資誠聯合會計師事務所	
償還方法	到期一次還本	到期一次還本	
未償還本金	5,000,000	3,000,000	3,500,000
贖回或提前清償之條款	無	無	
限制條款	無	無	
信用評等機構名稱、評等日期、公司債評等結果	不適用	不適用	
附其他權利	截至年報刊印日止已轉換(交換或認股)普通股、海外存託憑證或其他有價證券之金額	不適用	
	發行及轉換(交換或認股)辦法	無	
發行及轉換、交換或認股辦法、發行條件對股權可能稀釋情形及對現有股東權益影響	無	無	
交換標的委託保管機構名稱	無	無	

單位：新台幣仟元

公司債種類		國內 112 年度第 3 次無擔保普通公司債
發行(辦理)日期		112/06/05
面額		1,000
發行價格		依面額發行
總額		6,000,000
利率		1.49%
期限		3 年期 到期日：115/06/05
保證機構		無
受託人		中國信託商業銀行 股份有限公司
承銷機構		凱基證券 股份有限公司
簽證律師		一誠聯合法律事務所
簽證會計師		資誠聯合會計師事務所
償還方法		到期一次還本
未償還本金		6,000,000
贖回或提前清償之條款		無
限制條款		無
信用評等機構名稱、評等日期、公司債評等結果		不適用
附其他權利	截至年報刊印日止已轉換(交換或認股)普通股、海外存託憑證或其他有價證券之金額	不適用
	發行及轉換(交換或認股)辦法	無
發行及轉換、交換或認股辦法、發行條件對股權可能稀釋情形及對現有股東權益影響		無
交換標的委託保管機構名稱		無

▶ 三、特別股辦理情形：無此情形。

▶ 四、海外存託憑證辦理情形

發行(辦理)日期		民國 94 年 3 月 29 日	
項	目		
發行(辦理)日期		民國 94 年 3 月 29 日	
發行及交易地點		發行：盧森堡 交易：盧森堡證券交易所	
發行總金額		約為美金 134,666 仟元	
單位發行價格		美金 8.4166 元	
發行單位總數		16,000,000 單位	
表彰有價證券之來源		股東鄭崇華與謝逸英之持股	
表彰有價證券之數額		80,000,000 股	
存託憑證持有人的權利與義務		與普通股股東相同	
受託人		不適用	
存託機構		美國紐約梅隆銀行	
保管機構		兆豐國際商業銀行	
未兌回餘額 (註 1)		302,495.4 單位	
發行及存續期間相關費用之分攤方式		參與發行存託憑證所產生之所有費用，皆包含於承銷費用中，由國外主辦承銷商負擔。存續期間之相關費用、資訊揭露及其他費用均由出售股東負擔。	
存託契約及保管契約之重要約定事項		承銷契約及發行海外存託憑證之存託契約將以英國法律及美國紐約州法律為準據法。但海外存託憑證之核准參與發行則依中華民國法令辦理並受中華民國法令之限制。	
每單位市價 (註 2)	民國 112 年	最高	美金 60.52 元
		最低	美金 44.17 元
		平均	美金 50.87 元
	當年度截至民國 113 年 4 月 9 日	最高	美金 56.00 元
		最低	美金 43.84 元
		平均	美金 48.07 元

註 1：海外存託憑證於民國 94 年 3 月 29 日發行 16,000,000 單位，加計民國 94 年 8 月 8 日發放之股票股利 353,370.4 單位、民國 95 年 7 月 19 日發放之股票股利 254,559.0 單位、民國 96 年 8 月 15 日發放之股票股利 156,112.2 單位、民國 97 年 8 月 15 日發放之股票股利 20,564.2 單位、民國 98 年 8 月 14 日發放之股票股利 157,244.6 單位，發行總數為 16,941,850.4 單位。截至民國 113 年 4 月 9 日止，投資人總計兌回 38,788,247.0 單位，投資人申請再發行 22,148,892.0 單位，故流通餘額總數為 302,495.4 單位。

註 2：資料來源：盧森堡證券交易所。

▶ 五、員工認股權憑證辦理情形

(一) 公司尚未屆期之員工認股權憑證辦理情形：無此情形。

(二) 累積至年報刊印日止取得員工認股權憑證之經理人及取得憑證可認股數前十大員工之姓名、取得及認購情形：無此情形。

▶ 六、限制員工權利新股辦理情形：無此情形。

▶ 七、併購或受讓他公司股份發行新股辦理情形：無此情形。

▶ 八、資金運用計畫執行情形

(一) 截至年報刊印日之前一季止，本公司前各次發行或私募有價證券尚未完成或最近三年內已完成且計畫效益尚未顯現者：無此情形。

(二) 截至年報刊印日之前一季止，本公司前各次發行之有價證券資金運用計畫均已完成。

陸·營運概況

▶ 一、業務內容

(一) 業務範圍

台達致力於提供創新、潔淨與節能的解決方案，以創造更美好的明天。身為全球電源管理的世界級廠商，台達在交換式電源供應器與散熱解決方案維持領導地位。自創立以來，以專業的設計與豐富的製造經驗，提供高電源轉換效率、穩定的完整電源管理解決方案以服務全球客戶，各類資訊、通訊、商業、工業、醫療、再生能源等應用的關鍵零組件及產品，均獲得市場領導客戶的肯定與廣泛採用。自民國 99 年起，台達積極從零組件、產品供應商跨入系統整合領域，憑藉著優異的技術與整合能力，為客戶打造高效解決方案，期望能以台達長期累積的電力電子核心能力，整合資源與服務，為客戶提升生產力同時降低對地球環境的衝擊，落實「環保 節能 愛地球」的經營理念。台達業務規模持續成長，三大事業範疇「電源及零組件」、「自動化」與「基礎設施」於民國 112 年營收比重分別為 62%、13%和 25%。自民國 113 年 1 月 1 日起，台達新增「交通」事業範疇，四大事業範疇為製造與銷售「電源及零組件」，包括零組件、電源及系統、風扇與散熱管理等；「交通」主要涵蓋電動車動力系統產品及方案；「自動化」，包括工業自動化、樓宇自動化等；「基礎設施」，包含資通訊基礎設施、能源基礎設施等。

台達自民國 99 年宣示為「品牌元年」，以創新、宏觀的思維打造卓越的品牌形象，並積極落實品牌標語「Smarter. Greener. Together. 共創智能綠生活」，使企業發展更永續。民國 112 年，台達逐步從工業品牌延伸涵蓋至商業品牌，正式發表全新品牌價值主張「Intelligent 智慧物聯、Sustainable 節能永續、Connecting 價值共創」，期許以科技推動永續轉型，為客戶提供智能、節能的產品與服務，串聯產業生態系，共創價值。民國 100 年起，台達連續十三年獲選為台灣最佳國際品牌，民國 112 年品牌價值達 5.44 億美元，較前一年大幅提升 28%，增幅創下歷史新高。

計畫開發之新產品

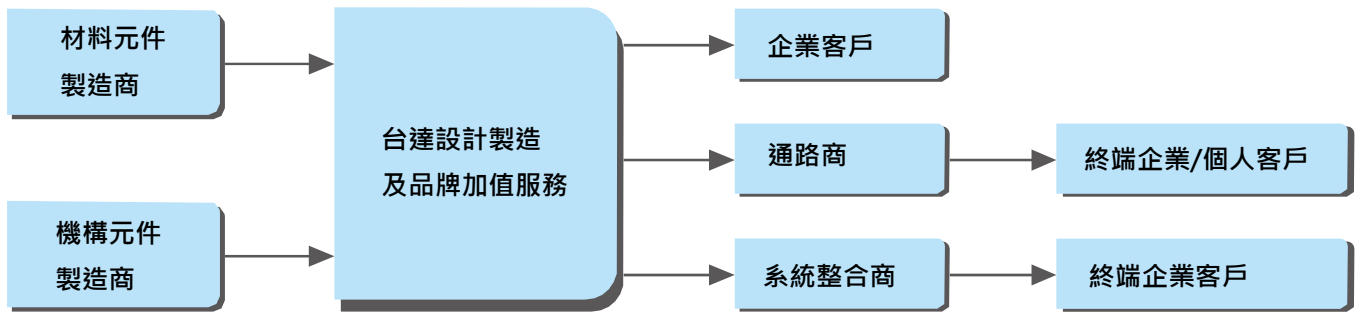
台達近年來積極推動從資訊及消費性電子到工業用產品，從代工到自有品牌，以及從零組件到系統解決方案的全方位轉型。台達每年穩定提撥約營業額之 6-9%作為研發經費，持續投入新產品與新技術之開發，期望藉由不斷提升企業之創新能力，加快公司轉型速度並強化應對未來市場之長遠競爭力，更多研發相關資訊及產品開發計劃，請參考本年報之『未來研發計畫及預計投入之研發費用』。

(二) 產業概況

1. 產業之現況與發展及產品之各種發展趨勢與競爭情形

台達業務版圖橫跨消費性電子、汽車電子、工業自動化、樓宇自動化、醫療、通訊、再生能源等領域，產業競爭及發展趨勢多元，無法一概而論。在民國 112 年，我們所面臨的全球經濟環境充滿了機遇及挑戰。從全球通貨膨脹及利率上升帶來的壓力，到俄烏戰爭及以巴衝突引發的國際情勢動盪，加上中國經濟增長的放緩和中美矛盾的加劇，這些複雜因素影響了企業的營運背景。

2. 產業上、中、下游之關聯性



(三) 技術及研發概況

台達累積超過 50 年的電力電子技術，每年持續投資研發創新技術，在電源管理與散熱領域始終保持著卓越的領導地位。與此同時，台達的產品及解決方案也橫跨了全球各應用領域，其中包括資料中心、資通訊、電動車、工業、醫療、樓宇、航太、儲能等產業。

最近年度及截至年報刊印日止開發成功之技術或產品：

電源及零組件：

電源及系統事業群持續引領先進技術研發出多種高效率、高功率密度、體積小與低噪音的交換式電源供應器、電源適配器、直流電轉換模組以及電池充電器，這些產品廣泛使用在資料中心、5G 通訊、網通系統、人工智慧與企業用伺服器電腦、雲端運算、邊緣運算、工作站電腦、桌上型電腦、攜帶型電腦、辦公室設備、消費家電、智慧家庭裝置、遊戲機、電動工具、醫療、工業、航太及電源備用設備等領域。

風扇暨熱傳導產品，已完成開發各式高效率以及高信賴性的風扇與散熱產品解決方案。散熱產品包括熱管/均溫板/3D VC，適用在 AI GPU 晶片之散熱解決方案。水冷系統散，已完成開發各式高特性及低流阻之水冷產品，可適用在 AI 運算晶片 (GPU)、高功率 CPU 及通訊 ASIC 晶片；同時也完成開發高效率水冷液分配系統(CDU)，應用在高功率密度的通用 (General purpose) / AI 水冷 IT 機櫃。

零組件事業群著力於微型化、高精度、高效率、高整合性關鍵零組件開發，產品線包括微型化磁性元件 (Magnetic Components)、被動元件 (Passive Components)、高整合型電源模組 (Power Modules) 等，廣泛運用於手持式裝置、車用電子、AI 雲端運算設備等領域。此外，紮根於多元的封裝技術平台，包括 3D 封裝模組設計、被動元件設計能力以及電源封裝技術，提供散熱能力佳及轉換效率高的電源模組。亦在電源封裝技術耕耘多年，該技術平台包含 inner connection、wire bond free 和 embedded technology。

交通：

電動車方案電力電子方面，目前開發中的產品或計畫包括車載充電器、電力電子模塊的三合一電力電子集成設計、交流市電轉換高壓直流電對高壓電池充電兼具回饋至交流市電或電網的雙向車載充電器、車用直流電源模塊。在電機驅動器方面，有電動車馬達驅動器、電動車驅動用電能轉換器、三合一電動車整合型電能轉換與驅動器集成、以及四合一結合車載電力電子、電動車馬達驅動器整合型電能轉換與驅動器集成。在車用驅動馬達方面，包括高轉矩密度混和動力車用驅動馬達、高轉速純電動車用驅動馬達、非稀土車用驅動馬達以及 800V 高功率驅動馬達。

自動化：

IA 工業自動化方面，VP3000 系列-開環變轉矩標準變頻器、MX300 系列-精巧多傳變頻器、AFE3000160kW 主動式前端濾波器、VFD-ED-B 電梯專用型驅動器、薄型化多通道模組式溫度控制器、3D TOF 飛時測距工業智能相機、EtherCAT CNC 控制器系列、多軸多通道控制、CNC 控制多關節機器手臂技術、摩擦力智能補償、3C 多頭機方案、木工打印貼標開料一機整合方案、線切割行業 CAD/CAM 系統、段差磨床行業 CAD/CAM 系統、鋁型材一體機機床行業 CAD/CAM 系統、全電注塑機 CodeSys 開發平台、四軸、400 臂長、荷重 3kg、水平關節型機器人、

四軸·600/700 臂長·荷重 10kg·水平關節型機器人、六軸·1100/1400 臂長·荷重 12kg·垂直關節型機器人、ASD-E3 200V 100W~3kW 伺服驅動器、ASD-E3C 200V 100W~750W 伺服驅動器、高速異形零件插件設備、F 系列電缸型伺服壓機、晶圓磨邊機、RTM 虛實整合自動化設備平台-GLNA 點膠機、RTM 虛實整合自動化設備平台-GLNA 噴膠機、RTM 虛實整合自動化設備平台-SWNA 鎖螺絲機、經濟型小型 PLC EC5 系列、高性能小型 PLC AS100 系列、智慧電表 MID 認證技術。

樓宇自動化新產品方面，發表新一代 Red5 系列 BACnet 樓宇控制器，可支援多種協定，並使用最新的 BACnet SC 協定，及內嵌物聯網程式設計工具 Node-red，以加速 IT 與 OT 融合，為未來樓宇提供更多可能。樓宇自動化在解決方案方面，完成多個重要的加值型智慧樓宇應用系統的預先配置服務機制，涵蓋智能會議室環境控制、室內空氣品質管理及建築自動化控制系統，以台達旗下 Delta Controls 的 enteliWeb 樓宇管理軟體、LOYTEC 自動化伺服器、I/O 模組、台達能源在線 Energy Online 等產品為核心，整合 HVAC、照明、門禁、基礎設施等其他子系統，採用標準化國際協議，提供單一的管理界面，透過智慧控制，達到節能效益及提高營運效率。照明解決方案方面，使用 USHIO 222nm UVC 光源，利用其不傷人體的特性，搭配台達光模組控制技術開發出適用在各種場域，在 BIC 定位及緊急呼叫系統部分，提供定位和電子圍欄，及配戴人員健康安全。狀況發生時，自動告警系統，讓配戴者第一時間得到救援。

基礎設施：

在能源基礎設施暨工業解決方案產品方面，我們持續開發符合各類充電需求的電動車充電方案，包含便攜式充電器、交流充電樁、直流快充充電樁、直流超級充電樁與雙向充放電樁等，產品組合的廣度、效能表現與輕薄體積，為業界之最。此外，台達也推出光充儲複合變流器，滿足太陽能結合車充儲能系統的市場要求。

另外，台達持續針對調頻備轉輔助服務需求，設計長時效型 MW 併網型儲能方案，以提供調頻與能量轉移應用，採用 MW 功率調節器(Power conditioning system; PCS)·LFP MWh 電池系統(Battery Energy Storage System) 結合 DeltaGrid 能源管理系統，整合與管理儲能系統運作，偵測電網頻率變化進行電網能量調度管理。

在電池系統方面，完成開發「魔方 Magic Cube 電池系統」，符合國內外安全法規。因應儲能需求，持續開發儲能功率調節系統，涵蓋百 kw 到 MW 等級的系統，有集中式與串組式兩種架構。另外，台達推出 DeltaGrid EM for Nanogrid 微電網能源管理系統，這是專為電力市場中的 C&I (Commercial and Industrial) 客戶服務而設計的能源管理系統。在中壓變頻器產品方面，目前已有完整的 IEC & UL 產品線，可覆蓋中壓馬達電壓 2.3kV~11kV，電流 36A~680A，滿足全球市場需求。固態變壓器解決方案產品方面，相較於傳統低頻電力用變壓器具有體積小、重量輕等優勢。主要應用於電動車大功率急速充電站、數據中心直流供電架構。為反應工業需求，台達以自有品牌投入精密電子測量儀器、工廠自動化測試系統，打造一站式解決方案，為工業製造提供準確率高、反應即時、判讀容易的測試設備與檢測系統。

達爾生技持續投入新品開發與代工生產製造項目，包含肺部疾病呼吸治療裝置、次世代血糖監測儀器及試片套組、超聲波設備及便攜式心臟電擊器代工製造等產品，已於全球市場販售。影像產品根據 X 光市場需求，除補足 X 光機使用之高壓電源產品動態影像支援功能，更精進臨床前小動物的醫療影像設備的解析度與速度，力求滿足國內外研究單位對於 X 光影像需求。

在視訊方面，有專業數位投影機以及無線協作互動模組兩個主要產品線。在專業數位投影機產品線方面，完成了新一代光源分離式投影系統。亦開發出同級業界最亮的 47,000 流明的 3DLP 高階投影機，同時也開發出業界最亮的 27,000 流明 1DLP 投影機。在無線協作互動產品方面，主要是基於 Novo Ecosystem，開發了 NovoConnect Stage 軟體。透過這套軟體，用戶可便利的進行遠距會議、實體會議及混合式會議。

高效率 1kW 單相充電器；高效率 2.9kW 三相充電器；高效率 5.2kW 單相充電器；高效率 6kW 三相充電器；IP65 高效率自然冷卻 2~8kW 插拔式單相充電器；IP65 高效率自然冷卻 2kW/3kW 可並聯型單相充電器(含通訊模組)；3kW 電池備援模組。950kVA 變壓智能配電櫃；高可靠度 1800A 靜態轉換開關系統；高功率 15kW 模塊式不斷電系統與鋰電池整合解決方案；大型數據機房之高效率 98% 1200/1500kVA 不斷電系統；新一代機架式智能計量與智能監控型電源分配單元；數據中心應用 250kW 列間空調(冰水)；直接液體冷卻應用之 440kW 大型冷卻分配櫃。第七代三頻家用無線路由器與企業用無線基地台；10G/25G 企業級乙太網匯聚交換機；Intel Based 軟體定義廣域網路路由器；ARM Based 軟體定義廣域網路路由器；400G/800G 雲數據中心超高頻寬高速交換機。

最近年度及截至年報刊印日止研發費用

民國 112 年之研發費用：新台幣 36,047,850 仟元

民國 113 年截至最近一季之研發費用：新台幣 8,973,915 仟元

(四) 長、短期業務發展計畫

短期將繼續開發新產品，投入垂直整合、系統解決方案之開發應用及氫能源應用，並持續提升產品品質與成本控管、推動生產自動化、先進環保法規之符合、縮短產品設計時間、縮短接單到交貨週期、擴大全球交貨彈性。

長期將持續投入研發資源、提升研發效率、加強專利之申請及有效性、延伸產品應用及降低生產成本；並持續深耕汽車電子、醫療電子、工業自動化、樓宇自動化、資通訊基礎設施及能源基礎設施等業務領域。

▶ 二、市場及產銷概況

(一) 市場分析

台達主要客戶皆為國際廠商，產品銷售地區及服務範圍遍佈全球各地，而台達主要業務目前分為電源及零組件、交通、自動化及基礎設施四大範疇，以下就主要業務類別概略分析：

1. 電源及零組件

近年來，由於 AI 技術蓬勃發展，各種雲端與邊緣運算的應用及設備如雨後春筍般推出，如 AI 伺服器、AI 電腦、智能邊緣裝置等等。由於 AI 運算力大幅提升，必需搭載更高瞬間功率、高功率密度、及高效率的先進電源供應系統，台達掌握了關鍵技術，領先提供完整的電源解決方案，包含符合開放運算計畫組織、以及最新第三代開放式機櫃架構的 18kW 高功率機架式電源系統與散熱解決方案，能源轉換效率高達 97.5%，為資料中心伺服器、網通設備及 AI 伺服器，提供了節能高效的穩定電源。此外，台達更針對 AI 圖形處理器(AI GPU)研發出創新的直流電壓轉換器，功率密度高達每立方英尺 5,300 瓦以及 98.3%超高能源轉換效率，有效為 AI CPU、GPU、xPU 提供高瞬間功率的直流電源。

2. 交通

隨著電動車市場的蓬勃發展，台達電動車方案事業群也成為公司近年來最重要的成長支柱之一。台達不僅在電源管理系統方面，以優異的產品開發時程、電源效率、功率密度等優勢大幅領先競爭對手，因此拿下許多國際一級車廠的訂單；在動力系統方面，台達的車載驅動馬達同時也被許多國際一級車廠的高階電動車車款所採用。

3. 自動化

在民國 112 年，台達也深入南非冶金廠，協助客戶打造高效的廠務監控及管理系統。透過導入台達的 VTScada 系統，我們一方面協助客戶整合廠房內的各種設備，將送料精度提高到誤差僅為 1%；另一方面，藉由系統強大的備援和警報功能，也確保了設備運行的安全與穩定性。與此同時，在冶金廠這樣高溫且充滿有毒氣體的工作環境中，VTScada 的即時遠端監控功能更可幫助管理人員隨時掌握設備狀態，並無時無刻預防潛在風險。這些改善不僅提升了整體的生產力，更幫助冶金廠節省了約三分之一的天然氣用量，協助客戶所在的冶金產業，邁向一個更高效率、更永續的生產方式。

除此之外，透過台達的樓宇自動化解決方案，台達的吳江五廠亦成功取得「零碳工廠」與「碳中和」的雙認證，轉型成為江蘇省電子製造業首座「五星零碳工廠」。台達吳江五廠的成功案例，展現了台達在低碳製造及綠色樓宇的共同成果。未來，台達將以吳江五廠為範例，平行展開成功的減碳經驗，持續在全球範圍內打造更多的低碳智慧工廠，為我們在高品質製造領域注入更多的綠色動力。

4. 基礎設施

民國 112 年，台達提供澳洲一間高速成長的資料中心運營商高效節能的預置型資料中心，該設計理念是將資料中心的電力系統(Power Train Unit，簡稱 PTU)預先安裝於設計好之箱體內，運至客戶現場與其他系統組合而成一個完整的數據中心。在過去需要 30-40 週才能完成的任務，我們僅在 16 週之內就完成了 12 個電力系統(PTU)的部署，成功幫助客戶省下可觀

的建置成本及時間。

此外，台達的 350kW 直流超快充電樁，亦於同年成功通過經濟部標檢局的自願性產品驗證，成為台灣首個通過國家標準驗證的 300kW 以上等級直流充電樁。這款充電樁具備高達 540A 的輸出電流和 96% 的電源轉換效率，能在 10 分鐘內為電動車補充約 250-300 公里的行駛里程，充份展現出台達在電動車充電技術領域的領先地位和助力低碳交通的長期承諾。

(二)主要產品之重要用途

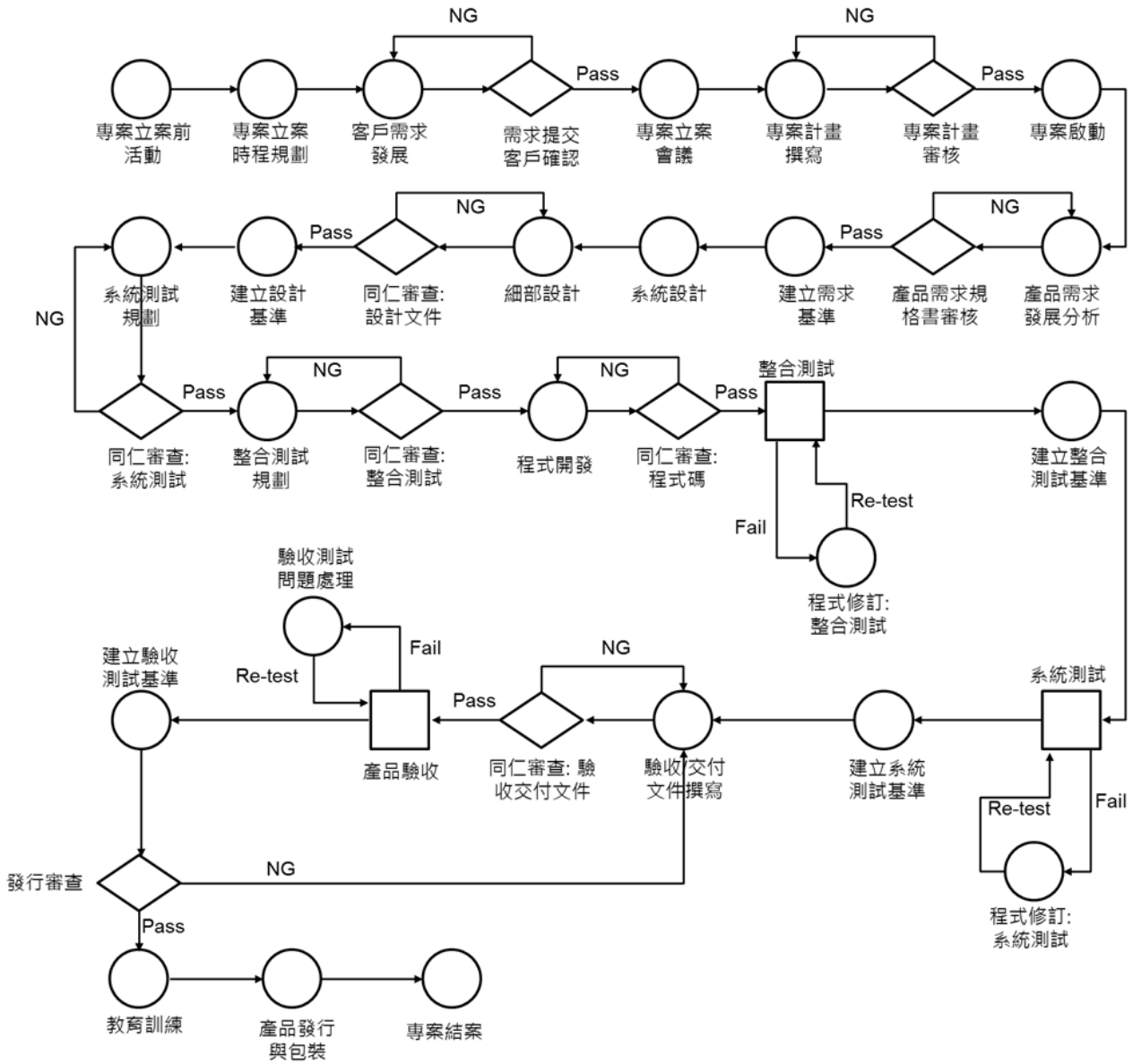
主要產品	用途
電源及零組件- 電源及系統	<ol style="list-style-type: none"> 1. 交換式電源供應器：為一種將輸入的交流電或是直流電轉換為一組或多組輸出的穩定直流電壓之外接式供電裝置。其特性是高轉換效率、高功率密度以及提供多種電源安全保護功能。廣泛使用在各類資料中心設備、5G 通訊、網通系統、人工智慧與企業用伺服器電腦、雲端運算、邊緣運算、工作站電腦、桌上型電腦、辦公室設備、消費性產品等。 2. 電源適配器：為一種將輸入的交流電轉換為一組的大功率的穩定直流電壓之攜帶式供電裝置。其特性是高轉換效率、高功率密度、小體積以及提供多種電源安全保護功能。廣泛使用在各類攜帶型電腦、穿戴式設備、行動電源、遊戲機等消費性產品等。 3. 直流電轉換模組：為一種將輸入的直流電壓調整為特定的穩定直流電壓輸出之電源模塊。其特性是高轉換效率、高功率密度以及提供多種電源安全保護功能。廣泛使用在各類資料中心設備、網通系統、人工智慧與企業用伺服器電腦、雲端運算、邊緣運算、工作站電腦、電動載具、航太設備等。 4. 電池換電站與充電模組系統：為一種高效率之小型電池充電站，具備同時對多個電池進行充電的功能，可應用於室內和室外的環境使用。其內為以交流/直流轉換為單組輸出直流之充電模組系統，具體積小、重量輕、高效率、高防水性之特點。
電源及零組件- 零組件	<ol style="list-style-type: none"> 1. 憑藉在金屬粉末加工、微粉成型和線圈成型技術方面的知識和專業知識，為生產完整系列的高飽和度、低 DCR 和高效功率扼流線圈，廣泛應用於手持式裝置、伺服器及車用 DC-DC 電源。 2. 擁有高功率磁性元件產品設計與製造的技術專長，產品包括：AC-DC 電源用變壓器、DC-DC 轉換器用變壓器、平面變壓器、功率電感、濾波電感、電抗器，廣泛應用於基地台、資料中心、伺服器、工業、與車用領域。 3. 晶片電阻、電流感測電阻，配合手持式裝置輕薄短小趨勢、與高密度安裝的要求，開發出一系列的電流感應電阻，擁有體積小、高精度、低溫度係數的特點。 4. 分流器與分流器模組，分流器及分流器模組主要是應用於純電車與插電混動車的高壓電池之電池斷開單元(BDU)，作為量測電流使用，相較於傳統的霍爾感測器，可達到更高精度及瞬間超電流之量測。 5. 電源模組，高度整合主動與被動元件，提供運用於消費性電子、資料中心以及汽車電子之省空間、高效率電源模組。 6. 5G 毫米波天線模組 5G，透過整合天線、波束成形 IC 以及機構設計，此 5G AiM 模組可以在更小的尺寸達到更高的功率，並應用在戶外智能電線桿上 5G 毫米波 OPEN-RAN 的系統應用。 7. 5G 及高速低損耗軟板模組，在 5G & AI 伺服器大型資料中心，需要透過低損耗微小化的 FPC 解決 PCB 高速傳輸損耗以及傳統線束機構組裝的設計挑戰。此創新的 FPC module 主要針對 5G 毫米波 AiP、PCI-E 以及高速乙太網路 112GT/S 的應用提供高整合性的方案。
電源及零組件- 風扇暨熱傳導	<ol style="list-style-type: none"> 1. 伺服器與資料中心冷卻風扇： <ol style="list-style-type: none"> (1) 針對AI GPU初期高消耗功率問題，省電高效率的散熱產品成為AI伺服器的基本需求。 (2) AI GPU佔據AI伺服器電源供應器的能源占比更高，使得系統能分配給散熱零組件的消耗功率降低，因此需求更省電節能的散熱產品。 (3) AI GPU的耗電功率高於CPU，整體解熱需求大幅提高，AI伺服器客戶持續需求低噪音的風扇產品，來讓AI伺服器產品能夠符合噪音法規限制，以及降低噪音對大容量硬碟讀取性能衰減的影響。 (4) 隨著AI伺服器的應用領域擴大，傳統伺服器也開始加入AI應用，次世代ICT產業的風扇開發，持續強調低功耗及低噪音的解決方案。 2. 通訊與網通應用散熱器：AI伺服器對高頻率和高速傳輸的需求觸發了先進光學通信和散熱要求的激增。目前，台達提供全面的散熱解決方案和技術服務，可以為5/6G基站設備系統提供最佳的散熱解決方案。台達的通信產品可以定制以匹配各種散熱組件和芯片，提供全面高效的散熱解決方案，增強整體通信效率。 3. 水冷散熱解決方案：完整水冷產品解決方案，包含CDU、分流器、管路及水冷板。可廣泛應用於AI運算機器、雲端設備、伺服器、通訊及工業設備等。 4. 薄型/微型風扇： <ol style="list-style-type: none"> (1) 開發下一世代可攜式產業的薄型/微型風扇，提供高解熱性能，高聲音品質及高效率解決方案。 (2) 可攜式產品的系統尺寸走向薄型化、微型化與輕量化，解熱的密度越來越高，需要高性能搭配輕量的散熱需求。 (3) 可攜式產品如個人隨身裝置(筆電、手機及XR)，對於產品效能與噪音的用戶體驗更加重視，因此需要新一代靜音高效率的風扇產品。 5. 汽車LED頭燈散熱風扇：使用於智慧頭燈內，提供散熱、除霧功能，避免頭燈因高溫造成LED壽命降低及保持燈罩清晰。 6. 電磁閥：電動車的傳動系統使用電磁閥作為4輪傳動與2輪傳動之間的切換，使用電磁閥以電驅動及直線運動的特性，直接作為車輛各傳動軸之間的切換，取代慣用的多馬達設置，以達到節省車重並顧及適時4輪傳動的行車需求。

主要產品	用途
交通- 電動車方案	<p>7. 室內空氣品質：建築空間用的節能智慧型換氣扇、多功能暖風扇、高效率直流吊扇、全屋新風系統。</p> <p>1. 車載充電器：適用於家用 100~240V 交流電轉直流電，為插電式油電混合動力車與純電動車高壓電池充電。輸出功率範圍：3kW~22kW 效率高於 94%。支援 CAN 通訊。</p> <p>2. 車載輔助逆變器：將 12V 直流電轉換為 110/220V 交流電，供一般電器使用。輸出功率範圍：150W~400W，效率高於 90%。支援 LIN 通訊。</p> <p>3. 車用直流電源模塊：電動車，油電混合電動車，將高壓電池直流電轉為 12V，為整車電源系統供電。輸出功率範圍：2.5KW 效率高於 94%。支援 CAN 通訊。</p> <p>4. 車載整合充電模組：結合車載充電器與直流電源模塊，包含交流電轉直流電功能，為電動車高壓電池充電，以及高壓轉低壓直流電功能，並能提供 12V 電池電力。</p> <p>5. 馬達驅動器：是一種將直流電源依整車動力需求轉換成可變電壓與頻率的交流電來驅動車載馬達的裝置，其特性是具雙向電力潮流模式、高功率密度與高效率。其應用範圍遍及電動車及油電混合車等。</p> <p>6. 驅動用電能轉換器：是一種將直流電源依整車動力需求轉換成可變電壓的直流來供應車載電機驅動器的裝置，其特性是高功率密度與高效率。其應用範圍遍及電動車及油電混合車等。</p> <p>7. 驅動馬達：提供混合動力汽車驅動與發電回充；提供純電動車用驅動動力。</p> <p>8. 輕混馬達驅動整合型電動車動力系統：該模塊用於輔助 ICE 車輛的停止和啟動功能，同時可以在加速時提供輔助動能或者在短距離內驅動車輛，使用於 48 V 電池。</p>
自動化- 樓宇自動化	<p>1. Red5 BACnet 控制器：Red5 是下一代本地 BACnet 控制器，具有安全且可擴展的物聯網連接。Red5 產品線取代了我們傳統的 DSC 和 DAC-E 控制器，透過增加的記憶體和 I/O 模組化提供更快的處理速度和靈活性。</p> <p>2. iBMS 智慧營運維護平台：iBMS 通過與各個子系統通訊，取得各種訊息，協調子系統的運行，並提供管理人員以綜合的監控和管理平台，藉助該平台，管理人員可以方便地了解建築物內的各種訊息，可以方便地監控各子系統的運行。</p> <p>3. iCMS 智慧園區管理系統：iCMS 平台整合台達之可再生能源、充儲能源調度、碳排管理、自動化控制、安防監控、智慧交通及物聯網通訊系統，對園區營運做統合分析調度，強化營運效率與服務水準。</p> <p>4. enteliCloud 雲端建築管理系統：雲端建築管理系統，支援遠程控制、設備及設施管理、可視化平台、排程管理、警報管理、可再生能源管理、數據儲存。</p> <p>5. 智能會議室環境控制：物聯網架構，可整合空調、照明、投影機、投影螢幕、電動窗簾、室內空氣品質偵測器等會議及物聯網設備，一鍵切換使用情境，提供全自動化的會議室體驗，並滿足未來擴充性。</p> <p>6. 室內空氣品質管理：UNO 室內空氣品質偵測器也具備控制功能，可直接整合各種空氣改善設施如新風機、全熱交換器、空氣淨化機等，成為完整的自動化空氣品質監控解決方案。</p> <p>7. UNOLite：UNOLite 為新一代多合一室內空氣品質偵測器。新一代室內空氣品質監測器，智慧調節空氣品質的控制核心。可搭配台達製造的多樣換氣設備，包含全熱交換器、新風進氣扇、暖風機等。</p> <p>8. 影像監控管理系統：可收錄符合 ONVIF (Open Network Video Interface Forum) 格式的網路攝影機串流，並提供即時影像監控、影像回放下載、電子地圖、事件告警、事件查詢、權限控管及設備管理等功能，可結合電視牆將影像在大螢幕上自動輪流播放，適合樓宇、工廠、車站..等大型場域的影像監控。</p> <p>9. 電子圍籬告警系統：在網路攝影機的監控畫面上以線條框出需要監控的區域，當有人入侵這個區域時就會立即發佈告警，結合影像監控管理系統就可以將影像及電子地圖..等資訊顯示在工作站畫面或是電視牆上。</p> <p>10. 停車場管理系統：結合超廣角車牌辨識及 RFID 技術，提供正負 60 度廣角辨識，有效提升出入口管制效率，實現停車場全自動化管理目標，並提供訪客車輛預約功能，可有效管理停車場的使用效率。</p> <p>11. 門禁管理系統：利用 RFID 感測與人臉辨識，提供縝密的門禁管制。</p>
自動化- 智慧安防雲	<p>VORTEX 雲端監控服務，提供高影像解析、高階 AI 分析、簡易安裝升級及遠端管理等優勢，快速偵測危險入侵、夜間徘徊、人群偵測和遠端監控等功能。針對既有網路攝影機，也可藉由內建於晶睿通訊最新一代網路錄影機 (Network Video Recorders, 簡稱 NVR) 的軟體服務 VORTEX Connect，不需汰換既有設備，即刻上雲，滿足隨時、隨地、跨裝置的安防需求。</p>
自動化- 照明解決方案	<p>1. 小型高效能可攜式抑菌器：小型可隨身的安全紫外線應用，可快速進行隨身物品(口罩、手機、錢包)的表面抑菌、可作為小範圍空氣抑菌使用，降低染疫風險。</p> <p>2. 藍牙智慧物聯網應用燈具：透過燈具之間的藍牙 Mesh 實現智慧物聯網功能，透過藍芽信標實現 LBS(Location-Based Service)相關應用服務。</p> <p>3. 高能效、無頻閃 LED 管燈：用在室內的管燈照明應用，高能效的特性，讓能耗上更節能、減碳。</p>
自動化- 工業自動化	<p>工業自動化解決方案提供工廠在生產及製造流程中，一套自動且整合性的系統，其用途為自動化生產作業流程。</p>

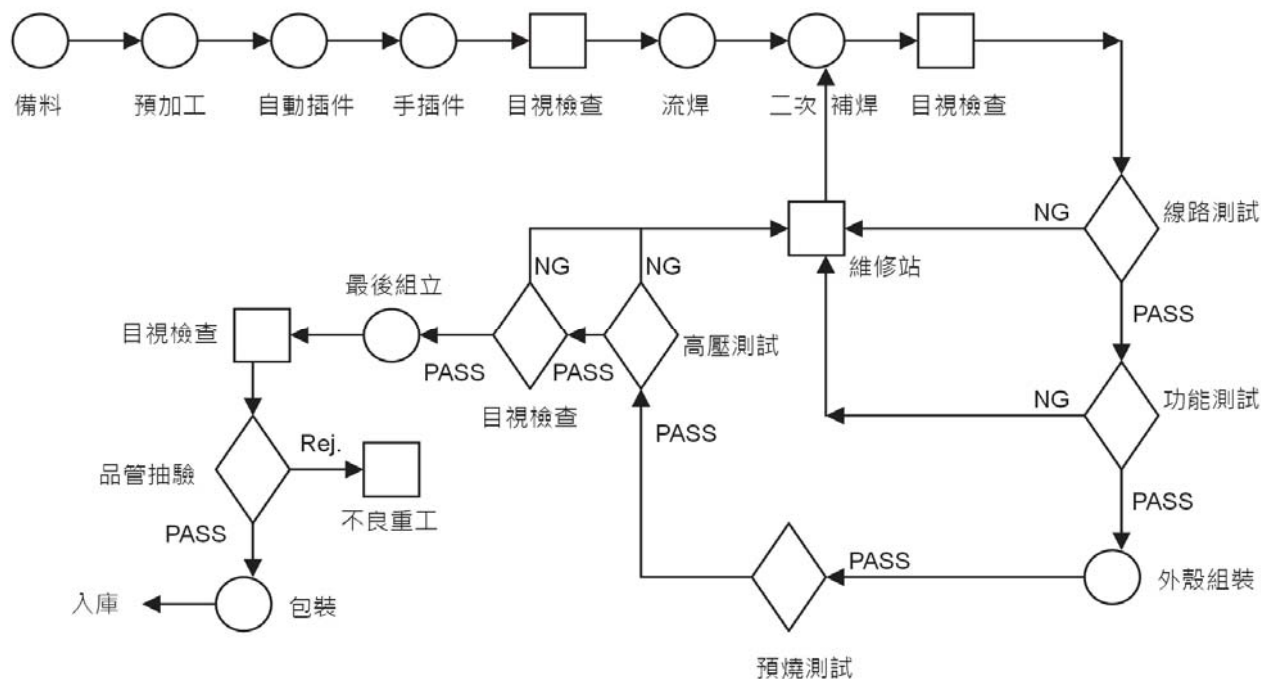
主要產品	用途
基礎設施- 資通訊基礎設施	<p>主要為企業、電信營運商及資料中心提供完整解決方案，在電源管理與散熱解決方案部份包含通訊電源、控制器、機櫃、散熱系統、網通設備、不斷電系統、以及遠端監控系統；另外在網路基礎設施方面包含電信、企業等級與資料中心交換機、無線路由器、軟體定義廣域網路路由器、次世代防火牆等產品。</p>
基礎設施- 能源基礎設施暨 工業解決方案	<ol style="list-style-type: none"> 1. 電動車充電方案：電動車充電設備產品主要分為交流充電樁、直流充電樁、與雙向充放電樁，將交流電源經由充電設備以交流或直流形式送入電動車對車載動力電池充電，或將車載電池的電能反向回放至負載端。 2. 新一代具 V2H 功能之混合式儲能系統，用於家庭。符合日本與 IEC 最新電網規範與電動車規範，新設計搭配電動車充放轉換器，內建功率電表，具備 Wi-Fi 功能，可連結雲端監控平台，結構改善更利於安裝施工，離網輸出並聯在使用上更有彈性。 3. 200KW~350kW 高效率組串式太陽能變流器：直流 1500 伏特，交流輸出電壓 800 伏特，200KW~350KW 高功率組串式變流器適用於大型太陽能地面電站，有效降低電廠建置成本、安裝及維護方便的優點，無線藍芽搭配 APP、通訊使用 PLC 取代 485 介面、Arc Fault 偵測、直流側切換開關備有 trip 功能、組串電流監測及光伏面板 IV curve 健檢等功能，有效降低系統的建置及維運成本及提高產品可靠性。 4. 併網型儲能系統：併網型儲能系統，包含 MW PCS、MWh 電池系統與自行開發能源管理系統，可提供電網輔助服務，應用場域如 發電廠、電網頻率調節、大型再生能源發電廠。可發揮電廠救援、電網頻率調節、再生能源平滑化功能以穩定電網。 5. kW 儲能功率調節器：主要用於配合工商類場景應用，通過儲能功率調節器的接入，可以使客戶帶來收益。配合屋頂光伏使用，帶來明確的價差收入。還可以平滑負載的波動，利用尖峰電價差給客戶帶來經濟效益。 6. MW 儲能功率調節器：MW 儲能功率調節器，主要用於配合新能源（風電或光伏）並網發電，通過儲能功率調節器的接入，可以使電網接納更多的新能源能量。還可以獨立工作，增強電網的穩定行。 7. 智能光儲電廠：是一套能源管理系統提供太陽能平滑化的功能，即時偵測電網的頻率波動，當波動性太大導致電網頻率不穩時，藉由 ESS 充放電作調頻服務每秒輸出功率來穩定電網。以及能源轉移功能，依據設定時間，配合 PV 電表之太陽能發電量，進行 ESS 的充電與放電。 8. 中壓變頻器：泛用型中壓變頻器，搭配高性能向量控制技術，有著高速度精度與快速動態響應的特性，可適用於多樣不同的負載需求，如風機、水泵、壓縮機、磨機、密鍊機等。 9. 中壓固態變壓器：是一種將中壓交流電(11.4kV~20kV)轉換為一組或多組隔離輸出之直流電源供應之裝置，其特性是體積小、重量輕、高效率，未來有機會取代傳統矽鋼片之低頻變壓器。其應用範圍將可含括數據中心、大型儲能案場及電動車充電站案場等等。 10. 工業設備解決方案：工業設備解決方案提供生產過程中測試所需的測試設備及自動測試系統，其用途在產品生產的過程中提供功能及協議自動測試目的，並編程不同的測試條件以確認產品生產品質。 11. 醫療器材：主要商品範疇涵蓋三大領域，消費醫療產品領域包含居家照護、健康保健、穿戴應用等，體外診斷產品領域包含臨床化學、微生分析、檢驗試劑等，醫療影像產品領域包含光學造影、醫學診斷、輻射成像等。 12. 微型電腦斷層：電腦斷層掃描(Computed Tomography, CT)是採用 X-Ray 影像檢測的方式，在多個角度進行的 X 影像拍攝並使用電腦演算法合來生成特定掃描物體的虛擬切片，使用者無需切割即可看到物體內部，並能準確地顯現檢測物體內部的 3D 立體結構，也能夠提供檢測物體內部的病灶、物理或力學特性，例如檢測物體的裂紋或裂痕位置及尺寸。 13. 獸醫 X 光系統：獸醫用 X 光機是使用 X 光造影，當 X 光後穿透寵物的身體後，由於組織間對輻射吸收能力不同而產生對比，如骨頭會吸收較多的 X 光，肺部空氣吸收較少 X 光，因此會在影像偵測器上出現不同的黑白對比訊對比，獸醫師就以此作為診斷的依據。
基礎設施- 視訊	<ol style="list-style-type: none"> 1. 投影機：將電腦或 Video 訊號影像投影出來，供家庭劇院、教室、商務會議、數位電影院、國際會議中心、數位廣告、主題樂園、模擬器及監控中心等市場應用。 2. 無線投影之會議解決方案：支援雙人無線投影、電子白板及遠距控制等應用。

(三) 主要產品之產製過程

專案開發過程



產品製造過程



(四) 主要原料之供應狀況

台達產品主要材料來自半導體元件、被動元件及部份機構元件。台達所使用的元件供應，皆與主要供應廠商簽訂年度用量採購合約，維持購料成本之穩定，並根據預測之接單數量，由供應商規劃及保留未來三個月之產能需求，且預備數週之原料庫存量，可確保供貨之充足。

(五) 最近二年度任一年度中曾占進(銷)貨總額百分之十以上之客戶名稱及其進(銷)貨金額與比例，並說明其增減變動原因

1. 最近二年度任一年度中曾占合併進貨總額百分之十以上之供應商資料

台達集團業務範疇廣泛，產品眾多，連帶所需原物料及供應商亦眾多，民國 111 年度及民國 112 年度對單一外部供應商之進貨額均未達合併進貨總額之 10% 以上。

2. 最近二年度任一年度中曾占合併銷貨總額百分之十以上之銷貨客戶資料

台達集團業務範圍橫跨電源及零組件、自動化與基礎設施三大範疇，產品眾多，銷售對象分散，民國 111 年及民國 112 年度並無任一銷貨客戶超過 10% 以上。

(六) 最近二年度生產量值表及銷售量值表

1. 最近二年度生產量值表

單位：仟台、新台幣仟元

主要商品 (或部門別)	111 年度			112 年度		
	產能 (仟台)	產量 (仟台)	產值 (仟元)	產能 (仟台)	產量 (仟台)	產值 (仟元)
電源及零組件	174,000,000	173,578,481	219,468,554	162,000,000	161,721,639	252,899,915
自動化	13,000	12,354	37,646,514	10,000	9,076	32,196,279
基礎設施	24,000	23,652	79,705,672	13,000	12,070	72,912,968
其他	31,000	30,657	511,586	28,000	27,844	660,324
合計	174,068,000	173,645,144	337,332,326	162,051,000	161,770,629	358,669,486

2. 最近二年度銷售量值表

單位：仟台、新台幣仟元

主要商品 (或部門別)	111 年度				112 年度			
	內銷		外銷		內銷		外銷	
	量 (仟台)	值 (仟元)	量 (仟台)	值 (仟元)	量 (仟台)	值 (仟元)	量 (仟台)	值 (仟元)
電源及零組件	15,920,781	10,772,893	161,382,636	216,168,678	12,937,816	12,392,081	152,151,626	235,546,266
自動化	3,142	3,198,456	15,907	48,503,528	2,042	2,768,727	17,086	47,932,693
基礎設施	1,811	4,604,517	29,417	93,627,624	511	4,014,202	21,190	86,604,470
其他	2	7,131	197	91,663	3	8,940	801	71,123
合計	15,925,736	18,582,997	161,428,157	358,391,493	12,940,372	19,183,950	152,190,703	370,154,552

▶ 三、最近二年度及截至年報刊印日止從業員工資料

113 年 4 月 9 日

年度		111 年度	112 年度	113 年 1 月 1 日至 113 年 4 月 9 日 (註)
員 工 人 數	技術人員(工程類)	6,517	7,315	7,480
	管理及業務人員(含行銷人員)	2,368	3,138	3,186
	作業員(含產線協作)	2,532	1,865	1,735
	合計	11,417	12,318	12,401
平均年歲		37.6	38.3	38.5
平均服務年資		7.7	8.2	8.3
學 歷 分 布 比 率 (%)	博士	2.0%	2.1%	2.2%
	碩士	44.2%	46.9%	47.0%
	大專	33.7%	34.4%	34.4%
	高中	12.3%	10.4%	10.4%
	高中以下	7.8%	6.2%	6.0%

註：截至年報刊印日止之當年度資料。

▶ 四、環保支出資訊

(一) 最近年度及截至年報刊印日止，因污染環境所受損失及處分總額

本公司無因環境污染事件遭受損失或環保單位稽查處分。

(二) 因應措施

關於台達具體的環保作為，詳見第肆章中的「致力環保節能」章節。

(三) 目前及未來可能發生之估計金額

針對廠區污染防治及節能減碳，未來三年度預計之重大環保資本支出如下：

單位：新台幣仟元

項目	預估環保支出金額	預計產生效應
廢氣處理	37	維持處理系統效能，妥善處理廢氣，減少廢氣中有害物成分，達成環境保護。
廢水處理	2,835	維持廢水處理設備效能，監控廢水排放水質，掌握放流標準。
廢棄物處理	16,338	妥善處理廢棄物，達資源有效利用，減少其對環境衝擊。
節能設備設置	49,857	降低能源使用，減少溫室氣體排放。
其他環保支出事項	1,728	改善環境品質，減少環境衝擊。

(四) 台達因應歐盟危害物質禁限用指令 (RoHS) 情形

在產品中限用有害物質的相關議題尚未引起普遍重視時，台達便已察覺環保議題勢必為未來之趨勢。為了對地球環境多貢獻一分力量，台達於民國 89 年就開始導入第一條使用無鉛焊錫的生產線，並且於民國 91 年訂定了台達環境相關物質管理標準 (10000-0162)，將歐盟 RoHS、REACH、POPs(持久性有機汙染物)等納入管理，並依據國際最新動態，持續修訂此管理標準。

除此，台達亦主動了解客戶要求，建立管理體系及管理規範，透過 ISO 14001、QC080000 有害物質管理系統及台達環境關聯物質 ERS (Environment Related Substance) 管理平臺，以最佳化環境關聯物質的管理，確保台達產品能完全符合相關規範或要求。

台達各生產廠區均具備 ISO 14001 環境管理系統或 IECQ QC080000 有害物質流程管理系統認證，確保台達的有害物質管理規範在供應鏈中有一致的執行標準。吳江與泰國的生產廠區更進一步取得 IATF16949 認證，進一步提升品質管制流程與有害物質管控符合汽車業界聯合的標準。

台達內部則有完整的有害物質控管流程，從材料評估到生產料號管理均經由 PLM (Product Lifecycle Management) 進行流程及文件管制。同時，台達以 Delta EC 供應商交流平台為介面，公布最新的有害物質管理規範新供應商評鑑均會確認廠商管控標準符合規範，並簽屬相關合約。

配合台達產品的多樣發展，台達持續關注各式各樣的有害物質相關規範，舉凡歐盟的電子產品主力法規《有害物質限用指令》(Restriction of Hazardous Substances in Electrical and Electronic Equipment Directive，簡稱 RoHS)、《關於化學品註冊、評估、許可和限制法規》(Registration, Evaluation, Authorization and Restriction of Chemicals，簡稱 REACH)、《持久性有機汙染物法規》(POPs Regulation)、汽車業界主流的《全球汽車申報物質清單》(Global Automotive Declarable Substance List，簡稱 GADSL)、美國加州第 65 號法案 (California Proposition 65，簡稱 Prop65，正式名稱《安全飲用水和有毒物質實施法》[Safe Drinking Water and Toxic Enforcement Act])、美國環保署《毒性物質控制法》(Toxic Substances Control Act，簡稱 TSCA) 清單、加拿大《特定有毒物質條例》(Prohibition of Certain Toxic Substances Regulations, 2012 (SOR/2012-285)) 到日本《化審法》(化學物質審查及製造管理法，Chemical Substance Control Law，簡稱 CSCL) 等，皆會提前關注，且於法規開始前至少一年納入管理規範及落實導入。

► 五、勞資關係

(一) 公司各項員工福利措施、進修、訓練、退休制度與其實施情形，以及勞資間之協議與各項員工權益維護措施情形

1. 福利措施實施情形：

台達持續強化雇主品牌磁吸效應，致力達成人才永續發展的願景，民國112年亦獲得全球多項獎項，營造多元友善優質職場：

- (1) 二度獲得亞太區規模最大的雇主品牌獎項《HR Asia》頒布「亞洲最佳企業雇主獎」肯定以人為本的企業文化思維，打造優質工作環境有成。
- (2) 榮獲首屆《天下雜誌》大型企業組「天下人才永續獎」與「親子天下友善家庭職場獎」雙料獎項肯定。以多角度照顧員工需求，落實企業生育力支持系統，營造友善家庭工作環境，共創幸福。
- (3) 獲頒2023《台灣企業永續獎》之「人才發展獎」與「社會共融獎」等多達八項大獎殊榮。致力推動落實人才永續發展。
- (4) 教育部體育署運動企業認證標章 - 建立員工運動習慣，實踐運動企業之精神。

民國112年度規劃以「PULS策略 台達+你，一起共好」為主軸，融合數位轉型及擁抱多元共融理念，開發以員工為主體的新穎體驗，促進員工健康賦能(Empowerment)，實踐工作熱情外更能享受生活。

圖：PLUS strategy

【PLUS策略 台達+你，一起共好】



以「PULS策略 台達+你，一起共好」為主軸延伸之福利措施如下：

「Preventive Healthcare」：全方位健康促進及管理，形塑健康知識並內化於日常生活

- (1) 民國109年度起內部平台推展健康資訊，以知識-態度-行為理論為基礎(KAP Model)搭配時下議題，形塑健康知識並內化於日常生活中，民國112年推出每月「健康智慧家」與每季「健康E點通」，破解常見的醫療迷思，年度完訓與瀏覽人次達26,162。
- (2) 設置職場爸媽補給站，提供政府生育補助資訊及公司福利健康資訊；實施母性保護關懷共169人次，其中共2人經工作風險評估後，立即調整工作內容與環境，協助孕產同仁安心工作，並提供溫馨祝福好孕禮。

「Work-Life Balance」：建構友善職場環境，實踐運動企業精神，期以達到工作與生活平衡

- (1) 自民國111年度起首創台達專屬雲端軟體的「達鐵人線上運動會」，以行動支持運動科技的趨勢；民國112年擴大設計多元任務和獎勵方式，以「Delta Go」手機App推展，其中「健康齊步走」任務，提倡減碳健走，養成規律運動及增進身心健康。年度參與總人數共計3,571人參加，較前一年度參與人數成長176%，總計減重數2,001.3公斤，較前一年度提升84%。
- (2) 依重要節慶舉辦泰越專屬活動，跨文化交流及情誼連結。春節展售會規劃越泰語言書法揮毫，發放專屬春聯；歡慶泰國新年宋干節塗抹香粉互相祈福，融合東南亞運動項目藤球表演賽，參與人數467人；中秋節設計彩繪柚子與主題拍攝紀錄分享，參與人數297，打造異鄉在家鄉的幸福職場。

「Social Welfare」：秉持「環保節能愛地球」的經營使命，重視地球共生，以節能為核心，善盡企業社會責任

- (1) Go Green! 綠行動，愛循環：響應全球減碳目標，從捐贈二手良物到綠色代購，扶助社福團體並兼顧環境永續，幫助15家公益單位募集到6,621件物資，民國112年募集件數較前一年度成長125%，圓夢計畫捐贈石虎米總計達

2,160公斤，等值超過40萬以上的金額，創造正向循環的公益環境。

- (2) 首次以「黑暗體驗」為講座主題，除邀請視障人士小提琴演奏之音樂饗宴外，教導護眼保健知識以及同仁親身體驗人導法行走，並邀請同仁響應公益捐款，關懷弱勢族群。

2. 進修、訓練及發展

台達期待透過員工不斷精進以及自我提升帶動公司持續成長。在人才的發展上持續投注更多資源，並強化發展機制以及擴展學習管道，透過多元方式發展員工，鼓勵自主學習。提供職涯雙軌制的選項，同仁可因公司需求、個人意願與能力，確認朝管理職或純技術專業職前進。民國 112 年開始執行「全球外派輪調政策」。此政策目的為讓有潛力晉升到關鍵職級管理職的同仁，在晉升前就能擁有的需要的相關外派輪調歷練，歷練條件分為三大項：跨功能、跨組織、跨地區。此政策結合晉升制度，將加入到年底晉升的審核條件。同步也與各區協作，提早為關鍵人才職涯佈局，確保人才承擔重要職責時，能有相對應的經驗與磨練。此次亦訂定晉升專業職的判斷指標，作為技術委員會及人事評議委員會的審核參考。截至民國112年年底，全球外派總人數較前一年度成長1.5倍。

持續投資新型學習管道：民國 112 年台灣培訓支出達2,216萬元，與前一年度相比，因疫情趨緩而實體課程逐漸回升，且為使同仁持續且有效學習，台達積極鼓勵增加自辦課程班次。更因應企業轉型及疫情帶來的學習型態改變，加強並持續發展與導入線上課程資源，所以培訓投資相較前年持續成長。

- (1) 三大策略重點課程發展：依據公司策略規劃之「領導力」、「專業力」與「業務力」三大學習重點規劃對應學習與發展項目。透過人才發展的領導力發展委員會與全球職系委員會，並依據各階層別所須具備之能力，據此重新定義新的訓練發展體系架構。

- a. 領導力：因應公司轉型策略及新版管理職能 (Leader Quality)，全面調整學習與發展架構，設計各階領導與管理課程，民國112年更導入全球管理訓練領導品牌 CrossKnowledge 30堂中、高階與共通管理線上課程。依據「講師管理辦法」持續推動高階主管每年需開辦至少一門實體或線上課促進知識分享，民國 112 年高階主管授課達成率為 100%。
- b. 專業力：全球11 個核心職系 (全球供應鏈、品質管理、資訊管理、人力資源、電力電子、軟硬體、機構、業務行銷、全球製造、財務、法務) 全面依據全球專業職能所訂定之學習地圖執行課程，其課程數超過800 門，逾 27 萬總訓練時數及 84,509 訓練人次。112年台達四大核心工作力亦跨單位與地區協作舉辦專案領導進階課程及中高階主管媒體應對課程，整體平均滿意度達4.6分，課程推進到亞太與歐洲區。
- c. 業務力：全球業務行銷職系委員會依台達六大區域之業務銷售流程強化共同能力，主題包含顧問式銷售、品牌、銷售流程等8堂e課，學員學習總時數達8,588小時。民國 112 年知識管理平台 (DMS) 優化智能搜尋功能，有效協助員工在 Sales Enablement 社群之 71 萬筆資料中，快速擷取重點知識與管理文件。全球業務人員亦可透過此系統快速找到相關業務對接窗口，大幅提升效率。

- (2) 提供多元自主學習資源：照顧員工不同需求，提供多樣且彈性的學習資源，含實體、線上與網站專區供同仁自我提升。

- a. 技術研討會：邀請國內外知名學者，進行技術交流，引領同仁進行研討。
- b. 線上學習平台：全球共享學習平台 Delta Academy，集結國內外管理大師課程與自製課程提供同仁線上學習。民國 112 年平台台灣當年度不重複使用者達 12,817 人。相較於過往，民國112年更強調課程質量及學習成效，為此引進國外著名管理課程，透過外部專業課程加強同仁的管理能力。在使用者體驗上，預計於民國113年啟用智能課程推薦等功能，透過同仁的部門、職級、職責等做為判斷，更精準有效的推薦適合的學習資源給每一位同仁。
- c. 外部學習資源：為鼓勵同仁吸收外界新知，全額補助同仁參加外部訓練課程費用。
- d. 台達Podcast：自民國 112 年重新定位「聽見台達Podcast」三個主題：Ability 職場、Books 聽書 與 Care 生活，共上架11集節目，累計 2,180 人次收聽、收聽時數 509 小時，共 1,389 位同仁收聽，收聽人數成長 21%。以自主靈活的學習方式，有助於同仁在忙碌的日常中吸收新知更有效。透過同仁經驗分享將學習內容濃縮成知識精華，幫助拓展視野、創造經驗學習。

- e. 線上讀享會：民國 112 年新增 Podcast 音頻說書型態與文字書摘，共導讀 11 本好書，包含 6 場線上直播讀享會，整體滿意度高達 4.7 分，與 5 集 Podcast，累計 2,138 人次參與學習，相較民國 111 年成長三倍，擴大學習影響力。由同仁自主報名擔任領讀達人，辦理線上直播的讀享會進行好書分享，幫助同仁輕鬆學完一本書，並提升良好閱讀風氣。
- f. 外語學習：因應全球化組織策略並促進同仁外語學習風氣，提供即時外語交流平台/隨身學習工具，落實策略性人才培養，讓同仁可隨時隨地不限次數時數展開外語學習，民國 112 年制定「外語學習方案」，包括「引進線上外語學習平台」提供 12 種學習語言的課程，以及「1對1真人外語會話課程」依條件提供學習補助。累計近 2,600 位學員參與線上學習，學習總時數達 23,028 小時。
- (3) 提升人員培訓質量：因應未來挑戰，台達持續強化和整合培訓資源，努力提升培訓質與量。民國 112 年台達全球全力推展線上課程，並增加課程豐富度與優化學員學習體驗，台灣人均時數較民國111 年成長25%。

年度	自辦訓練班次	自辦訓練人時	派外訓練人時	訓練總平均人時	教育訓練總費用 (新台幣)
112	1,628	192,331	9,798	14.9	2,311萬元
111	1,570	169,071	5,276	11.9	1,156萬元

(4) 重要管理階層之接班規劃：

關鍵人才梯隊	目標發展人才	發展規劃
領導人才發展委員會(LDC, Leadership Development Committee)	高階管理階層 (包括執行長、營運長)	從經營策略與事業發展角度進行人才規劃與梯隊盤點，促進人才職務輪調及外派，提升關鍵職位人才準備度。國際認證之領導力測評、策略重點能力提升課程與線上培訓等課程，給予重大任務與職務輪調、增加歷練，以加速其發展，提升關鍵人才的就緒度，相關職位出缺也優先由此接班梯隊規劃就任。執行長、營運長、執行副總裁、及卓越表現之總經理或功能單位主管將列為董事會成員接班人選考量。 接班梯隊多元培育方式，包含高階測評並由外部顧問進行一對一回饋，以及高階主管導師 (mentoring)
「高潛人才發展委員會」(TDC, Talent Development Committee)	各事業單位一級主管	各事業單位及地區皆有其各自之人評會，於會議中審視人才及其發展，並討論其晉升與轉調規劃。
NBD先鋒領導人才培訓計畫	採公開招募制，進行3階段遴選，最終選出數十位人才，目標為自民國111年起三年後人才輪調至NBD或在NBD團隊晉升擔任主管職。	目標為三年後人才能藉由線上與實體課程，協助同仁了解新事業單位的歷史脈絡與未來發展。民國112年人才參與各單位開放的短期NBD專案，實際執行NBD工作內容，結束後需分享專案成果與個人心得，並進一步與NBD主管面試，決定是否能正職轉換到NBD單位服務。計畫間，實際輪調至NBD或在NBD團隊晉升擔任主管職的同仁共佔整體人數的42%。民國112年最終場活動平均滿意度達4.8分，滿分為5分。

3. 退休制度實施情形

- (1) 本公司退休制度明訂於員工工作規則中，並經地方主管機關核備後公告同仁。
- (2) 退休申請及給予標準依「勞動基準法」及「勞工退休金條例」規定辦理，具有勞動基準法退休年資者之員工依其每月薪資總額百分之二，按月提撥勞工退休準備金至專戶存儲；選擇適用勞工退休金條例者，本公司以員工每月薪資總額對應「勞工退休金月提繳工資分級表」，按月提繳百分之六至員工個人退休金專戶，員工亦可依照其個人意願，在其每月工資百分之六範圍內自願提繳退休金。民國94 年7 月1 日 (含) 以後到職者，全面適用「勞工退

休金條例」。民國 94 年 7 月 1 日 (不含) 以前到職者，得依個人實際需要於民國 94 年 7 月 1 日起 5 年內選擇「勞工退休金條例」或「勞動基準法」之退休金制度；若員工屆期仍未選擇者，自施行之日起繼續適用「勞動基準法」之退休金制度。而海外地區之子公司之退休金為確定提撥制者，依當地政府之規定，每月提繳養老、醫療等各類社會保障金。

(3) 本公司每年委任精算師出具勞工退休準備金精算報告，於每年年度終了前，估算前項勞工退休準備金專戶餘額，該餘額不足給付次一年度內預估成就退休條件之員工，本公司於次年度三月底前一次提撥其差額至臺灣銀行信託部專戶。

● **申請退休之條件：(選擇適用勞工退休金條例者依同條例規定辦理)**

自請退休：a. 工作 15 年以上，年滿 55 歲者。b. 工作滿 25 年以上。c. 工作 10 年以上，年滿 60 歲者。

強制退休：a. 年滿 65 歲者。b. 心神喪失或身體殘廢不堪勝任工作者。

● **退休金給付標準：**

適用勞動基準法之退休年資者：a. 按其工作年資，每滿 1 年給 2 個基數，滿 15 年後，每超過 1 年給 1 個基數，最高總數以 45 個基數為限，未滿半年者以半年計，滿半年者以 1 年計。b. 心神喪失或身體殘障係因執行職務所致者，依前款規定加給 20%。前項退休金基數之標準，係指核准退休時 1 個月平均工資。

選擇適用勞工退休金條例制度者：其適用勞動基準法退休規定之年資，應予保留，俟其服務本公司總年資符合上述退休條件時，保留年資再依上述給付標準給予退休金。

● **退休申請之程序及給付：**

符合上述退休申請條件員工，應填具退休申請書呈經核定後，辦理退休手續。本公司應給付員工之退休金，自退休人員退休之日起 30 日內給付之。

● **退休申請一站式服務**

體恤退休員工對公司長期貢獻，公司成立退休一站式諮詢服務，設置退休服務專區網頁，於各廠區據點提供專人服務，協助員工處理內外部退休相關申請、諮詢、資源(保險、退休金、退休紀念獎座)，並由人資服務窗口串接各項退休相關單位與活動，讓員工順利完成在職場的最後一哩路，享受美好的退休生活。

4. 工作環境與員工人身安全保護措施

提供員工安全健康的工作環境，是台達作為企業公民最基本的義務之一；本公司設置職業安全衛生管理單位及人員，並依職業安全衛生相關法令規定及廠區運作狀況，訂定各項安全衛生管理規定；透過工程管制及各項管理措施的實施、日常查核與跨廠區交叉查核、安全衛生教育訓練與宣導、作業環境監測、員工健康檢查、健康管理及強化訊息交流等作為，持續推動安全衛生管理業務，有系統地提升安全衛生管理績效。自民國 95 年起本公司新建辦公大樓及工廠時，即以安全設計為第一考量，並依照綠建築工法興建，營造出「生態、節能、減廢、健康」的舒適工作環境。台灣、中國、泰國之主要生產廠區皆已通過 ISO 45001 驗證，台灣平鎮廠及台南廠同時也通過台灣 CNS 45001 驗證取得 TOSHMS 證書(113年證書仍在有效期間內)。

5. 人權政策及員工行為準則

人權政策與承諾

台達承諾恪守國際性人權公約、全球各營運據點所在地法規，並訂有台達集團人權及員工政策 (Delta Human Rights and Employment Policy) 傳達台達對於全球人權的重視，台達集團人權及員工政策涵蓋範圍包含所有台達電子員工、子公司、商業夥伴、供應商，以及承攬商。我們的原則包括：(1) 多元共融；(2) 反歧視及反騷擾；(3) 工時、工資與福利；(4) 自由選擇就業；(5) 年輕勞工；(6) 人道待遇；(7) 自由結社；(8) 工作環境健康與安全；(9) 道德；(10) 價值鏈責任。

台達致力於維護職場環境的多元及安全性，於民國112年度訂定「台達集團反歧視與反騷擾政策」，以宣告台達集團對於職場環境的重視。台達對於任何形式的歧視與騷擾行為均採取「零容忍」原則，並建立吹哨者制度，恪遵檢舉申訴作業規範、職場不法侵害管理辦法等制度，保障所有員工的公平、尊重及安全需求，採取適當之預防、糾正、懲處等相關措施，並維護當事人之權益及隱私。

台達每年進行人權政策教育訓練及人權風險鑑別，針對識別的人權關注議題執行合規工廠自我檢查審核及第三方評估，並至少每三年執行一次員工人權盡職調查，涵蓋對象包含自身營運及合資企業，民國112年度參照聯合國指引將風險評估的嚴重度細分為規模、範疇及無法補救性面向進行評估，以識別對於員工人權的衝擊內涵、制定緩解與補救措施，並決定行動的優先順序以消彌及防範風險再發，依風險評估結果及內外部審查發現缺失，採取減緩與矯正措施，並持續改善，以達風險管理目的。

員工行為準則

為期台達集團能創造更佳業績並提供更好、更完善之產品予客戶，遵從法律及道德原則，來維護公司之資產、權益及形象，使台達集團得以永續經營及發展，制定「台達集團行為準則」，適用於台達電子工業股份有限公司及子公司之全體成員，包括：董事、監察人、經理人及員工等。

行為準則內容包括：(1) 適用對象及基本行為要求；(2) 避免利益衝突；(3) 收受禮品和服務招待；(4) 商業誠信；(5) 誠信經營之商業活動；(6) 政治獻金、政治參與及慈善捐贈；(7) 內線交易；(8) 公平競爭；(9) 營業秘密、智慧財產權及機密資訊；(10) 尊重個人隱私；(11) 多元化、公平僱用的機會與尊重；(12) 禁止歧視及騷擾；(13) 安全與健康的工作環境；(14) 使用公司資源；(15) 遵守環保規定；(16) 教育訓練、宣導、懲處作業程序與申訴管道。

具體管理方案：

- 根據 RBA 人權標準、台達人權政策目標執行人權盡職調查與減緩措施，逐年完善人權相關制度，強化人權維護措施，民國 112年人權風險調查涵蓋率為100%，於12項人權議題中，鑑別1項中風險議題（工時）及5項低風險議題（自由擇業、工資福利、歧視與騷擾、自由結社及隱私），其餘議題為幾乎無風險，風險回應措施彙編台達人權盡職調查報告，依循英國現代奴役法發布於官網。
- 除了定期進行勞動法令合規檢視，並積極落實人權標準查核，全球各據點於民國 112年間共自主執行 31 次相關內部評估及接受 63 次外部稽核，全球各據點針對人權標準稽核之缺失比率約為 3.6%，並依據風險評估採取各項減緩措施，針對內外部審查發現缺失進行改善。
- 為使所有台達集團成員熟悉人權及員工政策與台達集團行為準則，每位新入職員工與每年複訓之在職員工均需接受包含「誠信經營、人權標準與行為準則」等內容之教育訓練，本集團民國 112年內上述相關課程參與人數全球共計78,509人次完訓，完訓率達 97.2%。
- 為確保台達集團於全球之政策依循，制訂台達集團檢舉制度管理辦法，與設置正式全球舉報管道供員工、台達供應商，以及其他外部利害關係人舉報非法、違反人權及員工政策、行為準則或誠信經營守則之行為。

(二) 最近年度及截至年報刊印日止，因勞資糾紛所遭受之損失（包括勞工檢查結果違反勞動基準法事項，應列明處分日期、處分字號、違反法規條文、違反法規內容、處分內容），並揭露目前及未來可能發生之估計金額與因應措施，如無法合理估計者，應說明其無法合理估計之事實

台達運用多元管道實踐與員工的雙向溝通，清楚且有效傳遞彼此的期待與感受，建立永續強健的勞資關係。每月發刊內部員工電子報，塑造及宣傳企業核心理念及文化價值，以短篇報導搭配活潑視覺設計，增進員工閱讀體驗。勞資關係一向和諧，且工作規則均按相關法令規範辦理。

▶ 六、資通安全管理

(一) 資通安全風險管理架構

本公司已成立資訊安全委員會，由執行長擔任主席並由資訊長擔任資訊安全長，全球各事業群與各地區高階主管均為委員會委員；亦成立「資訊安全部」，專責台達集團資訊安全及實體安全規劃與相關的稽核事項，並促進此委員會運行。資訊安全委員會透過每季管理審查會議，審核資安風險分析結果及本公司採取對應的防護措施與方策，確保資訊安全管理體系持續運作的適用性、適切性及有效性。資訊安全長每年向董事會彙報資安管理成效及資安策略方向，以確保資訊安全政策與管控落實於台達集團全球各地區事業單位。於民國 112 年 4 月 27 日由資訊安全長向董事會報告資安治理情形，董事會並通過修訂台達集團資訊安全暨個人資料保護政策。

(二) 資通安全政策

台達持續精進其資訊安全制度，並強化防護能力。透過成立「資訊安全暨個資委員會」來推動整體資訊安全治理，建立一致性的資訊安全政策，並規劃台達集團之資訊安全管理制度。台達由董事會負責核定集團資訊安全暨個資保護政策，以及決策資訊安全相關重大議題。所有資訊安全管理規範不僅需要符合國內外的資訊安全法律法規，還積極擴大國際資安標準的適用範圍和認證領域，將資訊安全融入日常業務的執行中。本政策每年會配合政府法令、環境、業務與技術之變動評估檢討，其修正須經董事會核定後公告實施。每年亦會針對集團員工，實施資訊安全政策及認知宣導，以加強同仁資訊安全意識。



(三) 具體管理方案

為達資安政策與目標，建立全面性的資安防護，推行的管理事項及具體管理方案如下：

1. 組織控制

- 台達訂立「台達集團資訊安全暨個人資料保護政策」，做為資訊安全暨個資管理組織權責分工、人員教育訓練、電腦硬軟體、網路及實體環境管理之準則。
- 台達主要資訊系統已通過ISO/IEC 27001驗證，證書效期為民國111年10月至民國113年8月，已規劃於民國113年7月份完成ISO 27001:2022 轉版作業並取得證書，以確保證書的持續有效性。未來，我們將進一步將資訊安全制度擴展至台達集團全球各地區的事業單位，以降低未知的資安風險，建立一個安全可靠資訊環境，從而保障集團和客戶的權益
- 為了確保資訊安全管理文件能夠與組織的實際運作相符合並因應資訊技術的不斷演變，台達在民國112年新增了5份管理辦法，並修改了9份程序文件。確保它們能夠有效地反映台達的最新需求和資訊安全標準。台達致力於持續提升其資訊安全管理水平，並確保其資訊系統和資料得到妥善保護。
- 透過國際資安大廠提供之專業服務進行整體資安體檢，以公正第三方驗證之客觀結果，作為進階資安強化的依據。

- 為TWCERT成員，定期蒐集資安威脅情資，並做適當防範以降低公司可能暴露之風險。

2. 人員控制

在當今數位化和資訊化的環境中，資訊安全教育訓練被視為至關重要的一環。透過充分的資訊安全意識培訓，員工能夠更好地理解資訊安全的重要性，並學習如何預防和應對各種資安威脅。這包括學習如何避免常見的人為錯誤，並確保遵守相關的法規和標準。擁有這些資訊安全意識的同仁可以大大減少組織面臨的安全風險，提高數據和系統的保護水平，從而確保組織的業務運作安全可靠。

- 台達除對新進員工進行資安教育訓練，專業技術及管理單位人員亦須完成年度資訊安全教育訓練並通過測驗，112年度統計38,818人次完成年度資安線上與實體教育訓練，覆蓋率97%。資安部亦會不定期發行資安電子報，提醒員工最新的資訊安全風險、員工應注意事項等，資安部也設有資安專屬信箱，以利同仁發現資安問題時可即時反映。
- 為提升同仁資訊安全意識，每年定期對全球員工舉辦社交工程釣魚郵件演練、釣魚郵件辨識宣導，並分析演練結果以持續提升演練之有效性。112年度共執行48次釣魚郵件演練，共寄出 199,227 封郵件，全體員工平均的點閱率皆低於目標。

3. 技術控制

- 建置防毒系統，並搭配多層次資安監控機制，防止電腦病毒入侵風險。
- 導入SIEM (Security Information and Event Management) 系統並計畫部署端點偵測與回應 (Endpoint Detection and Response) 工具，以提升資安威脅偵測與回應的效率。
- 升級網路防火牆來達成網路防護與區隔，以強化關鍵基礎服務之安全管控措施。
- 佈署郵件安全閘道器Secure Email Gateway(SEG)，以阻擋駭客發送內含惡意程式或連結的釣魚郵件。
- 針對佈署於公司的應用系統，進行弱點掃描與管理，並因應數位化轉型與雲端安全性，推動更多的自動化整合方案以加強資安韌性。

(四) 投入資通安全管理之資源

資訊安全已為公司營運重要議題，對應資安管理事項及投入之資源方案如下：

- 專責人力：設有專職之資訊安全主管 1 人及「資訊安全部」14 人，負責本公司資訊安全規劃、資安系統運作、技術導入與相關的稽核事項，以維護及持續強化資訊安全。
- 台達成立了「資訊安全委員會」，由執行長擔任主席，資訊安全長擔任召集人，營運長及全球各事業群與各地區高階主管均為委員會委員；每季定期召開會議，探討各地區面臨的資訊安全問題及業務需求並決定所需資源及執行方案。
- 台達於民國 112 年成立了「資訊安全推動委員會」，由各事業群指派主管擔任資訊安全推動種子，於定期的雙月會中，除了討論資訊安全相關議題外，亦透過此會議宣導總部正在推廣之資訊安全活動，藉此提升同仁資訊安全意識。

(五) 重大資安事件之影響及因應措施

對資訊安全事件的通報與處理，台達已明確訂立資安通報及處理流程，資安事件由資安維運管理小組進行收錄並訂定事件等級。相關單位需於目標處理時間內排除及解決資訊安全事件，並在事件處理完畢後進行根因分析與採取矯正措施，以預防事件重複發生。民國 112 年本公司未發生造成公司及顧客損失之資訊安全事件。

▶ 七、重要契約

契約性質	當事人	契約起訖日期	主要內容	限制條款
工程合約	豪特工程有限公司	民國 112 年 10 月 31 日開工至 民國 113 年 03 月 30 日完工	台達將平鎮廠產線製程設備管路工程交給豪特承攬	無
工程合約	豪特工程有限公司	民國 112 年 10 月 31 日開工至 民國 113 年 03 月 30 日完工	台達將平鎮廠產線排氣空調工程交給豪特承攬	無
工程合約	鼎展工程股份有限公司	民國 112 年 10 月 11 日開工至 民國 112 年 12 月 31 日完工	台達將台南一廠管路工程交給鼎展承攬	無
工程合約	豪特工程有限公司	民國 112 年 7 月 8 日開工至 民國 112 年 10 月 20 日完工	台達將楊梅廠場域驗證工位電力工程交給豪特承攬	無
工程合約	悅新工程有限公司	民國 112 年 5 月 5 日開工至 民國 112 年 7 月 31 日完工	台達將錦鋁廠 3F 電力工程交給悅新承攬	無
買賣合約	神合興開發股份有限公司	民國 112 年 3 月 30 日起至保固 期滿為止	神合興向台達採購儲能設備一批	無
工程合約	悅新工程有限公司	民國 112 年 8 月 28 日起生效	台達將台南二廠 CISBU 第二期測試座配電工程交給悅新承攬	無
工程契約	中國醫藥大學 臺中市立老人復健綜合醫院	民國 112 年 11 月起至保固期滿 為止	台達承攬臺中市立老人復健綜合醫院新建營運移轉案委託財團法人中國醫藥大學興建經營一老人暨綜合醫學中心(北基地)中央監控系統與弱電工程	無
專利授權 暨技術移 轉合約	CERES POWER LIMITED	民國 113 年 1 月 17 日至 合約中約定之終止事項發生	台達取得氫能源電堆專利及技術授權、電堆生產技術移轉、台達生產製程優化等。	無

柒、財務概況

▶一、最近年度財務報告



會計師查核報告

(113)財審報字第 23003699 號

台達電子工業股份有限公司 公鑒：

查核意見

台達電子工業股份有限公司及子公司（以下簡稱「台達集團」）民國 112 年及 111 年 12 月 31 日之合併資產負債表，暨民國 112 年及 111 年 1 月 1 日至 12 月 31 日之合併綜合損益表、合併權益變動表、合併現金流量表，以及合併財務報表附註（包括重大會計政策彙總），業經本會計師查核竣事。

依本會計師之意見，基於本會計師之查核結果及其他會計師之查核報告（請參閱其他事項段），上開合併財務報表在所有重大方面係依照證券發行人財務報告編製準則暨經金融監督管理委員會認可並發布生效之國際財務報導準則、國際會計準則、解釋及解釋公告編製，足以允當表達台達集團民國 112 年及 111 年 12 月 31 日之合併財務狀況，暨民國 112 年及 111 年 1 月 1 日至 12 月 31 日之合併財務績效及合併現金流量。

查核意見之基礎

本會計師係依照會計師受託查核簽證財務報表規則及中華民國審計準則執行查核工作。本會計師於該等準則下之責任將於會計師查核合併財務報表之責任段進一步說明。本會計師所隸屬事務所受獨立性規範之人員已依中華民國會計師職業道德規範，與台達集團保持超然獨立，並履行該規範之其他責任。基於本會計師之查核結果及其他會計師之查核報告，本會計師相信已取得足夠及適切之查核證據，以作為表示查核意見之基礎。

關鍵查核事項

關鍵查核事項係指依本會計師之專業判斷，對台達集團民國 112 年度合併財務報表之查核最為重要之事項。該等事項已於查核合併財務報表整體及形成查核意見之過程中予以因應，本會計師並不對該等事項單獨表示意見。

台達集團民國 112 年度合併財務報表之關鍵查核事項如下：

關鍵查核事項-併購交易購買價格分攤合理性評估

事項說明

有關企業合併之會計政策請參閱合併財務報表附註四(三十七)，企業合併之會計處理及收購價格分攤之說明請參閱合併財務報表附註六(九)及(三十)。

台達公司之子公司 Delta International Holdings Limited B.V. 於民國 111 年 7 月以新台幣 2,797,346 仟元購入 UI Acquisition Holding Co. 之 100% 股權，相關收購價格分攤於民國 112 年第一季完成。因此項併購交易價金暨產生之無形資產金額重大，且被投資公司可辨認資產及負債之淨公允價值及無形資產之辨認及分攤係以管理階層之評估為基礎，涉及管理階層的主觀判斷，因此本會計師將併購交易購買價格分攤之查核列為查核最為重要事項之一。

因應之查核程序

本會計師對上開關鍵查核事項所敘明之特定層面已執行之因應程序彙列如下：

1. 評估管理階層所委任外部專家之適任性及客觀性。
2. 由查核人員複核外部專家出具之購買價格分攤報告中無形資產辨認、可辨認無形資產之公允價值衡量、折現率及商譽計算合理性。

關鍵查核事項-無形資產-商譽減損之評估

事項說明

有關非金融資產減損之會計政策請參閱合併財務報表附註四(二十一)，商譽減損評估涉及重要會計估計及商譽減損評估之說明請參閱合併財務報表附註五(二)及六(九)。

截至民國 112 年 12 月 31 日止，台達集團因併購乾坤科技股份有限公司、冠信電腦股份有限公司、暨透過子公司 Delta International Holding Limited B.V. (DIH)及 Delta Electronics (Netherlands) B.V. (DEN)轄下轉投資公司併購取得之 DELTA ELECTRONICS (NORWAY) AS、Delta Controls Inc.、中達電通股份有限公司及 March Networks Holdings Ltd.，暨 Amerlux LLC 及 Trihedral Engineering Limited 產生之商譽計新台幣 18,324,143 仟元，占合併總資產 4.00%。因前揭併購交易產生之商譽金額重大，且執行商譽減損評估採使用價值法衡量其可回收金額時，評估過程使用的各種假設有賴管理階層之主觀判斷，具有複雜性及高度不確定性，屬於重大會計估計事項，因此本會計師將商譽減損之評估列為查核最為重要事項之一。

因應之查核程序

本會計師對上開關鍵查核事項所敘明之特定層面已執行之因應程序彙列如下：

1. 瞭解管理階層商譽減損評估之流程並取得其提供之商譽減損評估表，評估所使用之評價模型與其所屬產業、環境及該受評價資產而言係屬合理。
2. 評估評價模型中所採用之重要假設，包括未來現金流量、預計成長率、營業淨利率及折現率等之合理性，包含下列程序：
 - (1) 驗證評價模型參數與計算公式之設定。
 - (2) 確認所採用之未來現金流量與事業部門提供未來年度預算一致。
 - (3) 所使用之預計成長率及營業淨利率與歷史結果、經濟及產業預測文獻比較。
 - (4) 所使用之折現率，與現金產生單位資金成本假設及類似資產報酬率比較。
3. 對重要假設值進行敏感度分析，以評估若重要假設發生變動對商譽產生減損之風險。

其他事項-提及其他會計師之查核

列入台達集團合併財務報表之部分子公司，其財務報表未經本會計師查核，而係由其他會計師查核。因此，本會計師對上開合併財務報表所表示之意見中，有關該等子公司財務報表所列之金額及附註十三所揭露之相關資訊，係依據其他會計師之查核報告。該等子公司民國 112 年及 111 年 12 月 31 日之資產總額分別為新台幣 80,670,851 仟元及新台幣 81,281,054 仟元，各占合併資產總額之 17.62%及 19.09%；民國 112 年及 111 年 1 月 1 日至 12 月 31 日之營業收入分別為新台幣 86,453,765 仟元及新台幣 76,452,947 仟元，各占營業收入之 21.55%及 19.89%。

其他事項-個體財務報告

台達集團已編製民國 112 年度及 111 年度個體財務報表，並經本會計師出具無保留意見加其他事項段之查核報告在案，備供參考。

管理階層與治理單位對合併財務報表之責任

管理階層之責任係依照證券發行人財務報告編製準則暨經金融監督管理委員會認可並發布生效之國際財務報導準則、國際會計準則、解釋及解釋公告編製允當表達之合併財務報表，且維持與合併財務報表編製有關之必要內部控制，以確保合併財務報表未存有導因於舞弊或錯誤之重大不實表達。

於編製合併財務報表時，管理階層之責任亦包括評估台達集團繼續經營之能力、相關事項之揭露，以及繼續經營會計基礎之採用，除非管理階層意圖清算台達集團或停止營業，或除清算或停業外別無實際可行之其他方案。

台達集團之治理單位(含審計委員會)負有監督財務報導流程之責任。

會計師查核合併財務報表之責任

本會計師查核合併財務報表之目的，係對合併財務報表整體是否存有導因於舞弊或錯誤之重大不實表達取得合理確信，並出具查核報告。合理確信係高度確信，惟依照中華民國審計準則執行之查核工作無法保證必能偵出合併財務報表存有之重大不實表達。不實表達可能導因於舞弊或錯誤。如不實表達之個別金額或彙總數可合理預期將影響合併財務報表使用者所作之經濟決策，則被認為具有重大性。

本會計師依照中華民國審計準則查核時，運用專業判斷及專業懷疑。本會計師亦執行下列工作：

1. 辨認並評估合併財務報表導因於舞弊或錯誤之重大不實表達風險；對所評估之風險設計及執行適當之因應對策；並取得足夠及適切之查核證據以作為查核意見之基礎。因舞弊可能涉及共謀、偽造、故意遺漏、不實聲明或踰越內部控制，故未偵出導因於舞弊之重大不實表達之風險高於導因於錯誤者。
2. 對與查核攸關之內部控制取得必要之瞭解，以設計當時情況下適當之查核程序，惟其目的非對台達集團內部控制之有效性表示意見。
3. 評估管理階層所採用會計政策之適當性，及其所作會計估計與相關揭露之合理性。
4. 依據所取得之查核證據，對管理階層採用繼續經營會計基礎之適當性，以及使台達集團繼續經營之能力可能產生重大疑慮之事件或情況是否存在重大不確定性，作出結論。本會計師若認為該等事件或情況存在重大不確定性，則須於查核報告中提醒合併財務報表使用者注意合併財務報表之相關揭露，或於該等揭露係屬不適當時修正查核意見。本會計師之結論係以截至查核報告日所取得之查核證據為基礎。惟未來事件或情況可能導致台達集團不再具有繼續經營之能力。
5. 評估合併財務報表(包括相關附註)之整體表達、結構及內容，以及合併財務報表是否允當表達相關交易及事件。
6. 對集團內組成個體之財務資訊取得足夠及適切之查核證據，以對合併財務報表表示意見。本會計師負責集團查核案件之指導、監督及執行，並負責形成集團查核意見。

本會計師與治理單位溝通之事項，包括所規劃之查核範圍及時間，以及重大查核發現(包括於查核過程中所辨認之內部控制顯著缺失)。

本會計師亦向治理單位提供本會計師所隸屬事務所受獨立性規範之人員已遵循中華民國會計師職業道德規範中有關獨立性之聲明，並與治理單位溝通所有可能被認為會影響會計師獨立性之關係及其他事項(包括相關防護措施)。

本會計師從與治理單位溝通之事項中，決定對台達集團民國 112 年度合併財務報表查核之關鍵查核事項。本會計師於查核報告中敘明該等事項，除非法令不允許公開揭露特定事項，或在極罕見情況下，本會計師決定不於查核報告中溝通特定事項，因可合理預期此溝通所產生之負面影響大於所增進之公眾利益。

資 誠 聯 合 會 計 師 事 務 所

會計師

蕭春鴛
周建老



前行政院金融監督管理委員會證券期貨局
核准簽證文號：金管證六字第 0960042326 號
前財政部證券暨期貨管理委員會
核准簽證文號：(88)台財證(六)第 95577 號

中 華 民 國 1 1 3 年 2 月 2 9 日



台達電子工業股份有限公司及子公司
合併資產負債表
民國112年及111年12月31日

單位：新台幣仟元

資	產	附註	112年12月31日		111年12月31日			
			金	額	%	金	額	%
流動資產								
1100	現金及約當現金	六(一)	\$	87,455,916	19	\$	61,546,836	14
1110	透過損益按公允價值衡量之金融資	六(二)						
	產—流動			4,904,074	1		1,759,612	-
1136	按攤銷後成本衡量之金融資產—流	八						
	動			259,567	-		265,382	-
1140	合約資產—流動	六(二十)		5,529,060	1		4,135,672	1
1150	應收票據淨額	六(五)		2,245,939	-		3,123,642	1
1170	應收帳款淨額	六(五)		77,127,923	17		84,074,069	20
1180	應收帳款—關係人淨額	七		5,801	-		29,551	-
1200	其他應收款	七		2,326,227	1		2,449,171	-
1220	本期所得稅資產			805,368	-		379,086	-
130X	存貨	六(六)		76,226,562	17		79,844,364	19
1410	預付款項			2,996,762	1		2,690,148	1
1470	其他流動資產			74,985	-		152,933	-
11XX	流動資產合計			259,958,184	57		240,450,466	56
非流動資產								
1510	透過損益按公允價值衡量之金融資	六(二)						
	產—非流動			1,367,375	-		2,771,627	1
1517	透過其他綜合損益按公允價值衡量	六(三)						
	之金融資產—非流動			1,995,030	1		1,740,553	-
1560	合約資產—非流動	六(二十)		708,329	-		503,403	-
1550	採用權益法之投資			99,423	-		92,430	-
1600	不動產、廠房及設備	六(七)及八		98,001,515	21		86,266,587	20
1755	使用權資產	六(八)		4,834,885	1		5,086,323	1
1760	投資性不動產淨額			14,070	-		18,128	-
1780	無形資產	六(九)		78,544,404	17		77,169,854	19
1840	遞延所得稅資產	六(二十七)		8,833,470	2		8,175,453	2
1900	其他非流動資產	六(五)(十)及八		3,389,893	1		3,598,982	1
15XX	非流動資產合計			197,788,394	43		185,423,340	44
1XXX	資產總計		\$	457,746,578	100	\$	425,873,806	100

(續次頁)



台達電子工業股份有限公司及子公司
合併資產負債表
民國112年及111年12月31日

單位：新台幣仟元

負債及權益		附註	112年12月31日		111年12月31日	
			金額	%	金額	%
流動負債						
2100	短期借款	六(十一)	\$ 3,334,888	1	\$ 2,076,762	-
2120	透過損益按公允價值衡量之金融負債—流動	六(二)	54,410	-	74,232	-
2130	合約負債—流動	六(二十)	9,156,906	2	7,536,826	2
2150	應付票據		4,538	-	1,406	-
2170	應付帳款		53,496,221	12	62,685,739	15
2180	應付帳款—關係人	七	38,185	-	28,525	-
2200	其他應付款	六(十二)及七	44,336,025	10	40,718,682	10
2230	本期所得稅負債		5,683,107	1	5,547,274	1
2320	一年或一營業週期內到期長期負債	六(十四)	2,539,678	-	42,424	-
2399	其他流動負債—其他		7,440,595	2	6,301,558	1
21XX	流動負債合計		<u>126,084,553</u>	<u>28</u>	<u>125,013,428</u>	<u>29</u>
非流動負債						
2530	應付公司債	六(十三)	29,100,000	6	11,600,000	3
2540	長期借款	六(十四)	22,320,422	5	32,737,342	8
2570	遞延所得稅負債	六(二十七)	23,678,006	5	19,342,795	5
2580	租賃負債—非流動		2,555,275	1	2,302,735	-
2600	其他非流動負債	六(十五)	11,272,829	2	9,510,321	2
25XX	非流動負債合計		<u>88,926,532</u>	<u>19</u>	<u>75,493,193</u>	<u>18</u>
2XXX	負債總計		<u>215,011,085</u>	<u>47</u>	<u>200,506,621</u>	<u>47</u>
權益						
股本						
3110	普通股股本	六(十六)	25,975,433	6	25,975,433	6
資本公積						
3200	資本公積	六(十七)	54,636,991	11	49,321,767	12
保留盈餘						
3310	法定盈餘公積	六(十八)	35,674,625	8	32,386,305	8
3320	特別盈餘公積		2,968,678	1	16,166,722	4
3350	未分配盈餘		83,903,789	18	65,907,358	15
其他權益						
3400	其他權益		(3,995,738)	(1)	(2,968,678)	(1)
31XX	歸屬於母公司業主之權益合計		<u>199,163,778</u>	<u>43</u>	<u>186,788,907</u>	<u>44</u>
36XX	非控制權益	四(三)及六(十九)	43,571,715	10	38,578,278	9
3XXX	權益總計		<u>242,735,493</u>	<u>53</u>	<u>225,367,185</u>	<u>53</u>
重大或有負債及未認列之合約承諾						
重大之期後事項 十一						
3X2X	負債及權益總計		<u>\$ 457,746,578</u>	<u>100</u>	<u>\$ 425,873,806</u>	<u>100</u>

後附合併財務報表附註為本合併財務報告之一部分，請併同參閱。

董事長：海英俊



經理人：鄭平



會計主管：余博文





台達電子工業股份有限公司及子公司
合併綜合損益表
民國112年及111年11月1日至12月31日

單位：新台幣仟元
(除每股盈餘為新台幣元外)

項目	附註	112 年 度		111 年 度	
		金 額	%	金 額	%
4000 營業收入	六(二十)及七	\$ 401,226,501	100	\$ 384,443,308	100
5000 營業成本	六(六)(二十五) (二十六)及七	(284,013,473)	(71)	(273,670,745)	(71)
5950 營業毛利淨額		<u>117,213,028</u>	<u>29</u>	<u>110,772,563</u>	<u>29</u>
營業費用	六(二十五) (二十六)				
6100 推銷費用		(24,136,041)	(6)	(22,533,664)	(6)
6200 管理費用		(15,951,952)	(4)	(14,896,570)	(4)
6300 研究發展費用		(36,047,850)	(9)	(31,769,981)	(8)
6450 預期信用減損損失	十二(二)	(127,348)	-	(133,524)	-
6000 營業費用合計		(76,263,191)	(19)	(69,333,739)	(18)
6900 營業利益		<u>40,949,837</u>	<u>10</u>	<u>41,438,824</u>	<u>11</u>
營業外收入及支出					
7100 利息收入	六(二十一)	2,070,115	-	609,613	-
7010 其他收入	六(二十二)	4,440,902	1	3,360,096	1
7020 其他利益及損失	六(二十三)	2,343,695	1	1,197,074	-
7050 財務成本	六(二十四)	(1,170,718)	-	(571,440)	-
7060 採用權益法認列之關聯企業及 合資損益之份額		<u>8,280</u>	<u>-</u>	<u>31,131</u>	<u>-</u>
7000 營業外收入及支出合計		<u>7,692,274</u>	<u>2</u>	<u>4,626,474</u>	<u>1</u>
7900 稅前淨利		48,642,111	12	46,065,298	12
7950 所得稅費用	六(二十七)	(9,761,744)	(2)	(9,074,560)	(2)
8200 本期淨利		<u>\$ 38,880,367</u>	<u>10</u>	<u>\$ 36,990,738</u>	<u>10</u>

(續次頁)


 台達電子工業股份有限公司及子公司
 合併綜合損益表
 民國112年及111年11月1日至12月31日

單位：新台幣仟元
(除每股盈餘為新台幣元外)

項目	附註	112 年 度			111 年 度		
		金	額	%	金	額	%
其他綜合損益(淨額)							
不重分類至損益之項目							
8311	確定福利計畫之再衡量數	(\$	212,064)	-	\$	298,222	-
8316	透過其他綜合損益按公允價值 衡量之權益工具投資未實現評 價損益		352,641	-		217,848	-
8317	避險工具之損益—不重分類至 損益	(170,271)	-		-	-
8349	與不重分類之項目相關之所得 稅	(62,162)	-	(4,296)	-
8310	不重分類至損益之項目總額	(91,856)	-		511,774	-
後續可能重分類至損益之項目							
8361	國外營運機構財務報表換算之 兌換差額	(602,681)	-		17,720,026	4
8370	採用權益法認列之關聯企業及 合資之其他綜合損益之份額— 可能重分類至損益之項目	(2,307)	-	(1,788)	-
8399	與可能重分類之項目相關之所 得稅		27,444	-	(1,069,086)	1
8360	後續可能重分類至損益之項 目總額	(577,544)	-		16,649,152	5
8300	其他綜合損益(淨額)	(\$	669,400)	-	\$	17,160,926	5
8500	本期綜合損益總額	\$	38,210,967	10	\$	54,151,664	15
淨利歸屬於：							
8610	母公司業主	\$	33,392,665	8	\$	32,665,728	9
8620	非控制權益	\$	5,487,702	2	\$	4,325,010	1
綜合損益總額歸屬於：							
8710	母公司業主	\$	32,410,943	8	\$	46,081,891	13
8720	非控制權益	\$	5,800,024	2	\$	8,069,773	2
基本每股盈餘 六(二十八)							
9750	基本每股盈餘	\$		12.86	\$		12.58
稀釋每股盈餘 六(二十八)							
9850	稀釋每股盈餘	\$		12.80	\$		12.52

後附合併財務報表附註為本合併財務報告之一部分，請併同參閱。

董事長：海英俊

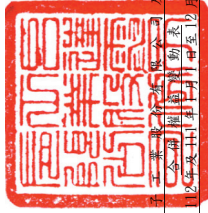


經理人：鄭平



會計主管：余博文





台達電子工業股份有限公司及其子公司
合併財務報表
民國112年及111年1月1日至12月31日

單位：新台幣千元

附註	普通		盈餘		其他		主權		總	
	股本	公積	公積	盈餘	特別盈餘	公積	其他	之	權益	總
	金額	金額	金額	金額	金額	金額	金額	金額	金額	金額
111年										
111年1月1日餘額	\$ 25,975,433	\$ 49,114,151	\$ 29,697,752	\$ 12,543,208	\$ 53,622,701	\$ 15,520,287	\$ 776,353	\$ 129,917	\$ 31,338,136	\$ 186,124,658
本期合併總損益	-	-	-	-	32,665,728	-	-	-	4,325,010	36,990,738
本期其他綜合損益	-	-	-	-	209,626	12,990,071	216,466	-	3,744,763	17,160,926
本期綜合損益總額	-	-	-	-	32,875,354	12,990,071	216,466	-	8,069,773	54,151,664
110年度盈餘分配	-	-	-	-	-	-	-	-	-	-
六(十八)	-	-	2,688,553	-	(2,688,553)	-	-	-	-	-
提列法定盈餘公積	-	-	-	3,623,514	(3,623,514)	-	-	-	-	-
提列特別盈餘公積	-	-	-	-	(14,286,479)	-	-	(14,286,479)	-	(14,286,479)
分配股票現金股利	-	-	-	-	-	-	-	-	-	-
對子公司所有權權益變動	-	192,294	-	-	-	-	-	-	-	192,294
六(三十二)	-	15,322	-	-	(643)	-	-	-	(125,911)	(111,232)
實際取得子公司股權價格與帳面價值差異	-	-	-	-	8,492	-	(8,492)	-	-	-
處分透過其他綜合損益按公允價值衡量之權益工具	-	-	-	-	-	-	-	-	-	-
非控制權益增減	-	-	-	-	-	-	-	-	(703,720)	(703,720)
111年12月31日餘額	\$ 25,975,433	\$ 49,321,767	\$ 32,386,305	\$ 16,166,722	\$ 65,907,358	\$ 2,530,216	\$ 568,379	\$ 129,917	\$ 38,578,278	\$ 225,367,185
112年										
112年1月1日餘額	\$ 25,975,433	\$ 49,321,767	\$ 32,386,305	\$ 16,166,722	\$ 65,907,358	\$ 2,530,216	\$ 568,379	\$ 129,917	\$ 38,578,278	\$ 225,367,185
本期合併總損益	-	-	-	-	33,392,665	-	-	-	5,487,702	38,880,367
本期其他綜合損益	-	-	-	-	(144,952)	(954,138)	287,639	(170,271)	312,322	(669,400)
本期綜合損益總額	-	-	-	-	33,247,713	(954,138)	287,639	(170,271)	5,800,024	38,210,967
111年度盈餘分配	-	-	-	-	-	-	-	-	-	-
六(十八)	-	-	3,288,320	-	(3,288,320)	-	-	-	-	-
提列法定盈餘公積	-	-	-	(13,198,044)	13,198,044	-	-	-	-	-
迴轉特別盈餘公積	-	-	-	-	(25,559,802)	-	-	-	(25,559,802)	-
分配股票現金股利	-	-	-	-	-	-	-	-	-	-
對子公司所有權權益變動	-	31,584	-	-	-	-	-	-	-	31,584
六(三十二)	-	5,283,640	-	-	(507)	38,742	-	-	451,901	5,773,776
實際取得處分子公司股權價格與帳面價值差異	-	-	-	-	-	-	-	170,271	-	170,271
六(四)	-	-	-	-	399,303	-	(399,303)	-	-	-
迴轉工具損益基礎調整	-	-	-	-	-	-	-	-	-	-
處分透過其他綜合損益按公允價值衡量之權益工具	-	-	-	-	-	-	-	-	(1,258,488)	(1,258,488)
非控制權益增減	-	-	-	-	-	-	-	-	\$ 43,571,715	\$ 43,571,715
112年12月31日餘額	\$ 25,975,433	\$ 54,605,991	\$ 35,674,625	\$ 2,968,678	\$ 83,903,789	\$ 3,445,612	\$ 680,043	\$ 129,917	\$ 199,163,778	\$ 242,735,493

董事長：海英俊

經理人：鄭平

會計主管：余博文



後附合併財務報表附註為本合併財務報告之一部分，請併同參閱。




台達電子工業股份有限公司及子公司
 合併現金流量表
 民國112年及111年1月1日至12月31日

單位：新台幣仟元

	附註	112年1月1日 至12月31日	111年1月1日 至12月31日
營業活動之現金流量			
本期稅前淨利		\$ 48,642,111	\$ 46,065,298
調整項目			
收益費損項目			
折舊費用	六(七)(八) (二十五)	17,577,068	15,020,243
攤銷費用	六(九)(二十五)	4,012,685	3,915,932
預期信用減損損失	十二(二)	127,348	133,524
透過損益按公允價值衡量金融資產及負債 之淨損失	六(二)(二十三)	(1,891,458)	(845,835)
利息費用	六(二十四)	1,170,718	571,440
利息收入	六(二十一)	(2,070,115)	(609,613)
股利收入	六(二十二)	(213,856)	(291,617)
股份基礎給付酬勞成本	六(二十九)	45,869	74,885
採用權益法認列之關聯企業利益之份額		(8,280)	(31,131)
處分不動產、廠房及設備損失(利益)	六(二十三)	196,768	(426,041)
處分投資利益	六(二十三)	(207,397)	-
非金融資產減損損失	六(七)(九) (二十三)	318,915	417,151
與營業活動相關之資產/負債變動數			
與營業活動相關之資產之淨變動			
強制透過損益按公允價值衡量之金融資 產		338,833	381,016
合約資產		(895,832)	(586,821)
應收票據		877,703	296,991
應收帳款		7,245,438	(15,664,563)
應收帳款-關係人		23,750	(1,720)
其他應收款		49,058	1,386,552
其他應收款-關係人		453,284	(1,999,190)
存貨		4,132,104	(12,320,867)
預付款項		(170,154)	194,678
其他流動資產		90,946	(55,889)
其他非流動資產		115,452	-
與營業活動相關之負債之淨變動			
合約負債		1,366,907	1,681,078
應付票據		3,132	966
應付帳款		(9,826,389)	7,613,266
應付帳款-關係人		10,006	13,502
其他應付款		2,876,788	4,408,169
其他流動負債		717,425	1,669,009
其他非流動負債		1,793,941	1,234,960
營運產生之現金流入		76,902,768	52,245,373
收取之利息		1,949,060	588,705
收取之股利		213,859	291,362
支付之利息		(952,693)	(486,748)
支付之所得稅		(7,026,581)	(6,109,584)
營業活動之淨現金流入		71,086,413	46,529,108

(續次頁)


 台達電子工業股份有限公司及子公司
 合併現金流量表
 民國112年及111年1月1日至12月31日

單位：新台幣仟元

	附註	112年1月1日 至12月31日	111年1月1日 至12月31日
投資活動之現金流量			
取得透過其他綜合損益按公允價值衡量之金融資產		(\$ 461,120)	\$ -
處分透過其他綜合損益按公允價值衡量之金融資產		554,179	81,320
按攤銷後成本衡量之金融資產減少		120,039	136,488
避險之金融資產增加		(4,540,389)	-
避險之金融資產減少		4,540,389	-
對子公司之收購(扣除所取得之現金)	六(三十)	(5,629,812)	(2,625,458)
處分子公司(扣除所處分之現金)	六(三十一)	89,006	-
取得不動產、廠房及設備	六(七)	(27,829,767)	(21,824,042)
取得政府補助收入-不動產、廠房及設備	六(七)	13,611	11,419
處分不動產、廠房及設備價款		51,934	843,099
取得政府補助收入-使用權資產		-	637,890
處分(取得)投資性不動產		4,058	(4,058)
取得無形資產	六(九)	(469,890)	(615,536)
其他非流動資產減少(增加)		56,069	(1,360,365)
投資活動之淨現金流出		(33,501,693)	(24,719,243)
籌資活動之現金流量			
短期借款增加(減少)	六(三十三)	874,114	(2,320,600)
發行應付公司債	六(十三)		
	(三十三)	17,500,000	11,600,000
舉借長期借款		66,150,386	61,464,441
償還長期借款		(74,197,912)	(72,643,587)
租賃本金償還		(816,154)	(1,940,165)
存入保證金增加(減少)		87,910	(762,527)
發放現金股利	六(十八)	(25,559,802)	(14,286,479)
發放現金股利予非控制權益	六(十九)	(1,895,556)	(739,023)
取得子公司非控制權益之價款	六(三十二)	(1,619)	(111,232)
處分子公司(未喪失控制力)	六(三十二)	7,380,571	-
籌資活動之淨現金流出		(10,478,062)	(19,739,172)
匯率影響數		(1,197,578)	9,621,090
本期現金及約當現金增加數		25,909,080	11,691,783
期初現金及約當現金餘額		61,546,836	49,855,053
期末現金及約當現金餘額		\$ 87,455,916	\$ 61,546,836

後附合併財務報表附註為本合併財務報告之一部分，請併同參閱。

董事長：海英俊

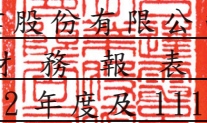


經理人：鄭平



會計主管：余博文




台達電子工業股份有限公司及子公司
合併財務報表附註
民國 112 年度及 113 年度

單位：新台幣仟元
(除特別註明者外)

一、公司沿革

台達電子工業股份有限公司(以下簡稱「本公司」)於中華民國設立，本公司及子公司(以下統稱「本集團」)，為全球電源管理與散熱解決方案的領導廠商，主要營業項目包括：電源供應系統、無刷直流風扇、散熱系統、微型化關鍵零組件、電動車電源相關系統、工業自動化、視訊顯示、資訊、網路通訊、消費性電子、節能照明、可再生能源應用、電動車充電設備、能源技術服務及智慧樓宇管理與控制解決方案等之研發、設計、製造與行銷業務。面對日益嚴重的氣候變遷，本集團長期關注環境議題，秉持「環保 節能 愛地球」的經營使命，持續開發創新節能產品及解決方案、不斷提升產品的能源轉換效率，以減輕全球暖化對人類生存的衝擊。近年來，本集團已逐步從關鍵零組件製造商邁入整體節能解決方案提供者，深耕「電源及零組件」、「自動化」與「基礎設施」三大業務範疇。

二、通過財務報表之日期及程序

本合併財務報表已於民國 113 年 2 月 29 日經董事會通過後發布。

三、新發布及修訂準則及解釋之適用

(一) 已採用金融監督管理委員會(以下簡稱「金管會」)認可並發布生效之新發布、修正後國際財務報導準則會計準則之影響

下表彙列金管會認可並發布生效之民國 112 年適用之國際財務報導準則會計準則之新發布、修正及修訂之準則及解釋：

<u>新發布/修正/修訂準則及解釋</u>	<u>國際會計準則理事會發布之生效日</u>
國際會計準則第1號之修正「會計政策之揭露」	民國112年1月1日
國際會計準則第8號之修正「會計估計值之定義」	民國112年1月1日
國際會計準則第12號之修正「與單一交易所產生之資產及負債有關之遞延所得稅」	民國112年1月1日
國際會計準則第12號之修正「國際租稅變革—支柱二規則範本」	民國112年5月23日

除下列所述者外，本集團經評估上述準則及解釋對本集團財務狀況與財務績效並無重大影響，相關資訊及影響金額請詳附註六(二十七)：

國際會計準則第 12 號之修正「國際稅務變革-支柱二規則範本」

此修正為認列或揭露因施行經濟合作暨發展組織發布之支柱二規則範本而已立法或已實質性立法之稅法產生之遞延所得稅提供一暫時性例外規定，

企業既不得認列有關支柱二所得稅之遞延所得稅資產及負債亦不得揭露其相關資訊。

(二) 尚未採用金管會認可之新發布、修正後國際財務報導準則會計準則之影響

下表彙列金管會認可之民國 113 年適用之國際財務報導準則會計準則之新發布、修正及修訂之準則及解釋：

新發布/修正/修訂準則及解釋	國際會計準則理事會 發布之生效日
國際財務報導準則第16號之修正「售後租回中之租賃負債」	民國113年1月1日
國際會計準則第1號之修正「負債之流動或非流動分類」	民國113年1月1日
國際會計準則第1號之修正「具合約條款之非流動負債」	民國113年1月1日
國際會計準則第7號及國際財務報導準則第7號之修正「供應商融資安排」	民國113年1月1日

本集團經評估上述準則及解釋對本集團財務狀況與財務績效並無重大影響。

(三) 國際會計準則理事會已發布但尚未經金管會認可之國際財務報導準則會計準則之影響

下表彙列國際會計準則理事會已發布但尚未納入金管會認可之國際財務報導準則會計準則之新發布、修正及修訂之準則及解釋：

新發布/修正/修訂準則及解釋	國際會計準則理事會 發布之生效日
國際財務報導準則第10號及國際會計準則第28號之修正「投資者與其關聯企業或合資間之資產出售或投入」	待國際會計準則理事會決定
國際財務報導準則第17號「保險合約」	民國112年1月1日
國際財務報導準則第17號「保險合約」之修正	民國112年1月1日
國際財務報導準則第17號之修正「初次適用國際財務報導準則第17號及國際財務報導準則第9號—比較資訊」	民國112年1月1日
國際會計準則第21號之修正「缺乏可兌換性」	民國114年1月1日

本集團經評估上述準則及解釋對本集團財務狀況與財務績效並無重大影響。

四、重大會計政策之彙總說明

編製本合併財務報告所採用之主要會計政策說明如下。除另有說明外，此等政策在所有報導期間一致地適用。

(一) 遵循聲明

本合併財務報告係依據證券發行人財務報告編製準則與金管會認可並發布生效之國際財務報導準則、國際會計準則、解釋及解釋公告(以下簡稱 IFRSs)編製。

(二) 編製基礎

1. 除下列重要項目外，本合併財務報告係按歷史成本編製：

- (1) 透過損益按公允價值衡量之金融資產及負債(包括衍生工具)。
- (2) 透過其他綜合損益按公允價值衡量之金融資產。
- (3) 按退休基金資產減除確定福利義務現值之淨額認列之確定福利負債。

2. 編製符合 IFRSs 之財務報告需要使用一些重要會計估計值，在應用本集團的會計政策過程中亦需要管理階層運用其判斷，涉及高度判斷或複雜性之項目，或涉及合併財務報表之重大假設及估計之項目，請詳附註五說明。

(三) 合併基礎

1. 合併財務報告編製原則

- (1) 本集團將所有子公司納入合併財務報告編製之個體。子公司指受本集團控制之個體(包括結構型個體)，當本集團暴露於來自對該個體之參與之變動報酬或對該等變動報酬享有權利，且透過對該個體之權力有能力影響該等報酬時，本集團即控制該個體。子公司自本集團取得控制之日起納入合併財務報表，於喪失控制之日起終止合併。
- (2) 集團內公司間之交易、餘額及未實現損益業已銷除。子公司之會計政策與本集團採用之政策一致。
- (3) 損益及其他綜合損益各組成部分歸屬於母公司業主及非控制權益；綜合損益總額亦歸屬於母公司業主及非控制權益，即使因而導致非控制權益發生虧損餘額。
- (4) 對子公司持股之變動若未導致喪失控制(與非控制權益之交易)，係作為權益交易處理，亦即視為與業主間進行之交易。非控制權益之調整金額與所支付或收取對價之公允價值間之差額係直接認列於權益。
- (5) 當集團喪失對子公司之控制，對前子公司之剩餘投資係按公允價值重新衡量，並作為原始認列金融資產之公允價值或原始認列投資關聯企業或合資之成本，公允價值與帳面金額之差額認列為當期損益。對於先前認列於其他綜合損益與該子公司有關之所有金額，其會計處理與本集團若直接處分相關資產或負債之基礎相同，亦即如先前認列為其他綜合損益之利益或損失，於處分相關資產或負債時將被重分類為損益，則當喪失對子公司之控制時，將該利益或損失自權益重分類為損益。

2. 列入合併財務報告之子公司：

編號	投資公司 名稱	子公司 名稱	業務性質	合併所持股權百分比		說明
				112年 12月31日	111年 12月31日	
1.	台達電子工業股份有限公司	Delta International Holding Limited B.V. (DIH)	投資事業	100.00	100.00	
2.	"	Delta Networks Holding Limited (DNH)	"	100.00	100.00	
3.	"	Delta Electronics (Netherlands) B.V. (DEN)	經營電源、視訊、零組件、機電等產品及材料之買賣	100.00	100.00	
4.	"	乾坤科技股份有限公司 (乾坤)	薄膜光電元件等之研究、開發、生產、製造與銷售	100.00	100.00	
5.	"	達爾生技股份有限公司 (達爾)	醫療器材製造、批發與銷售	100.00	100.00	
6.	"	台達資本股份有限公司 (台達資本)	投資事業	100.00	100.00	
7.	"	Delta Electronics Int'l (Singapore) Pte. Ltd. (DEIL-SG)	研發、經營及銷售電子產品	100.00	100.00	
8.	台達電子工業股份有限公司、DIH/台達電子工業股份有限公司、DEN	Delta America Ltd. (DAL)	投資事業	100.00	100.00	(註4)
9.	DEN	Delta Electronics (H. K.) Ltd. (DHK)	投資事業及提供作業管理服務	100.00	100.00	
10.	DIH	DEI Logistics (USA) Corp. (ALI)	提供海外發貨倉儲作業服務	100.00	100.00	
11.	"	Delta Electronics (Japan), Inc. (DEJ)	經營電源、視訊、零組件、機電等產品及材料之買賣	100.00	100.00	
12.	DEN	Drake Investment (HK) Limited (Drake-HK)	投資事業	100.00	100.00	
13.	DGSG、Drake-HK、Boom	中達電通股份有限公司 (中達電通)	經營不斷電式電源供應器等電子產品之銷售業務	95.91	95.91	
14.	Boom/DEN	Delta Greentech SGP Pte. Ltd. (DGSG)	投資事業	100.00	100.00	(註7)

編號	投資公司 名稱	子公司 名稱	業務性質	合併所持股權百分比		說明
				112年 12月31日	111年 12月31日	
15.	DIH	Delta Electronics Europe Ltd. (DEU)	維修中心及提供支援服務	-	100.00	(註14)
16.	Drake/DEN	Boom Treasure Limited (Boom)	投資事業	100.00	100.00	(註9)
17.	DHK	台達電子(東莞)有限公司(台達電子東莞)	經營變壓器及散熱等電子產品之製造及銷售業務	100.00	100.00	
18.	"	台達電子企業管理(上海)有限公司(台達企管)	產品外觀設計之技術服務及管理諮詢及各類電子產品分銷等業務	100.00	100.00	
19.	"	中達電子(江蘇)有限公司(中達江蘇)	經營變壓器及電源供應器等電子產品之製造及銷售業務	100.00	100.00	
20.	"	中達電子(蕪湖)有限公司(中達蕪湖)	經營LED燈源及電源供應器等電子產品之製造及銷售業務	100.00	100.00	
21.	"	台達電子(郴州)有限公司(台達電子郴州)	經營變壓器等電子產品之製造及銷售業務	100.00	100.00	
22.	"	華豐電子科技(蕪湖)有限公司(華豐蕪湖)	電子元器件、模具、鍛件及粉末冶金製品之製造及銷售	100.00	100.00	
23.	DHK、DIH	Delta Electronics International Mexico, S. A. de C. V. (DEIL-MX)	工業自動化產品及通訊設備用電源管理系統之銷售	100.00	100.00	
24.	DHK	達而泰(天津)實業有限公司(達而泰)	經營電壓控制器等電子產品之製造及銷售業務	100.00	100.00	
25.	"	台達電子(平潭)有限公司(台達電子平潭)	電子產品、節能設備批發銷售等	100.00	100.00	
26.	DEJ	Addtron Technology (Japan), Inc. (AT Japan)	電腦網路及週邊設備之買賣	100.00	100.00	
27.	"	Delta Electronics (Korea), Inc. (Delta Korea)	經營電源、視訊、零組件、機電等產品及材料之買賣	100.00	100.00	

編號	投資公司 名稱	子公司 名稱	業務性質	合併所持股權百分比		說明
				112年 12月31日	111年 12月31日	
28.	台達電子郴州	郴州台達科技有限公司 (郴州台達科技)	經營變壓器等電 子產品之製造及 銷售業務	100.00	100.00	
29.	DNH	Delta Networks, Inc. (DNI Cayman)	投資事業	100.00	100.00	
30.	DHK/DNI Cayman	Delta Networks (HK) Limited (DNHK)	"	100.00	100.00	(註5)
31.	DHK	達創科技(東莞)有限公 司(達創東莞)	其他無線電廣播 接收器及寬頻接 入網通信系統設 備等產品製造及 銷售業務	100.00	100.00	
32.	乾坤	Fairview Assets Ltd. (Fairview)	投資事業	100.00	100.00	
33.	Fairview	Grandview Holding Ltd. (Grandview)	"	100.00	100.00	
34.	Grandview	CYNTEC HOLDING (HK) LIMITED (CHK)	"	100.00	100.00	
35.	"	Cyntec International Ltd. (CIL-Labuan)	貿易業	-	100.00	(註15)
36.	DHK	吳江華豐電子科技有限 公司(華豐)	電子元器件、模 具之製造及銷 售；鍛件及粉末 冶金製品之銷售	100.00	100.00	
37.	達爾	蘇州爾達醫療設備有限 公司(蘇州爾達)	醫療器材製造、 批發與銷售	100.00	100.00	
38.	DIH	DELTA ELECTRONICS (NORWAY) AS	經營電源供應器 等之研發及銷售 業務	100.00	100.00	(註6)
39.	"	Delta Controls Inc. (DCI)	提供樓宇管理與 控制解決方案	100.00	100.00	
40.	"	DELTA ELECTRONICS HOLDING (USA) INC.	投資事業	100.00	100.00	
41.	DELTA ELECTRONICS (NORWAY) AS	ELTEK PAKISTAN (PRIVATE) LIMITED	經營電源供應器 等之銷售業務	100.00	100.00	
42.	"	DELTA Electronics (Germany) GmbH	經營電源供應器 等之銷售業務及 系統建置業務	100.00	100.00	
43.	Delta Energy Systems (Singapore) PTE. LTD.	Delta Electronics (Australia) Pty Ltd	"	100.00	100.00	

編號	投資公司 名稱	子公司 名稱	業務性質	合併所持股權百分比		說明
				112年 12月31日	111年 12月31日	
44.	DELTA ELECTRONICS (NORWAY) AS、 DIH、ELTEK MEA DMCC/DELTA ELECTRONICS (NORWAY) AS	Eltek Egypt for Power Supply S. A. E.	經營電源供應器 等之銷售業務	100.00	95.00	
45.	DELTA ELECTRONICS (NORWAY) AS、 DELTA ELECTRONICS (USA) INC.	Eltek SGS Pvt Ltd.	經營電源供應器 等之銷售業務及 系統建置業務	100.00	100.00	
46.	DELTA ELECTRONICS (NORWAY) AS、 Eltek SGS Pvt Ltd.	Eltek SGS Mechanics Pvt Ltd.	經營電源供應器 等之銷售業務	51.00	51.00	
47.	DELTA ELECTRONICS (NORWAY) AS	DELTA ELECTRONICS (France) SAS	經營電源供應器 等之銷售業務及 系統建置業務	100.00	100.00	
48.	"	ELTEK MEA DMCC	經營電源供應器 等之銷售業務	100.00	100.00	
49.	"	Eltek Italia S. r. l.	"	-	100.00	(註14)
50.	"	Delta Electronics (Sweden) AB	"	100.00	100.00	
51.	"	DELTA ELECTRONICS (UK) LTD	"	100.00	100.00	
52.	"	OOO Eltek	經營電源供應器 等之銷售業務及 系統建置業務	100.00	100.00	
53.	DELTA Electronics (Germany) GmbH	DELTA Montage GmbH	經營電源供應器 之安裝及維修服 務業務	100.00	100.00	
54.	DEIL-SG	ELTEK POWER INCORPORATED	經營電源供應器 等之銷售業務	100.00	100.00	
55.	"	ELTEK POWER CO., LTD.	"	100.00	100.00	(註1)
56.	"	ELTEK POWER (CAMBODIA) LTD	"	100.00	100.00	
57.	"	ELTEK POWER (MALAYSIA) SDN. BHD.	"	100.00	100.00	(註2)

編號	投資公司 名稱	子公司 名稱	業務性質	合併所持股權百分比		說明
				112年 12月31日	111年 12月31日	
58.	DELTA ELECTRONICS HOLDING (USA) INC.	DELTA ELECTRONICS (USA) INC.	經營電源供應器等之製造及銷售業務	100.00	100.00	
59.	DELTA ELECTRONICS (USA) INC.、DELTA ELECTRONICS HOLDING (USA) INC.	DELTA ELECTRONICS (ARGENTINA) S. R. L.	經營電源供應器等之銷售業務	100.00	100.00	
60.	DEN、DELTA ELECTRONICS (USA) INC.	ELTEK SISTEMAS DE ENERGIA INDUSTRIA E COMERCIO LTDA.	經營電源供應器等之製造及銷售業務	100.00	100.00	
61.	DELTA ELECTRONICS (USA) INC.、DELTA ELECTRONICS HOLDING (USA) INC.	DELTA ELECTRONICS (PERU) INC. S. R. L.	經營電源供應器等之銷售業務	100.00	100.00	
62.	DELTA ELECTRONICS (USA) INC.	DELTA ELECTRONICS (COLOMBIA) S. A. S.	"	100.00	100.00	
63.	DELTA ELECTRONICS (USA) INC.、DELTA ELECTRONICS HOLDING (USA) INC.	Eltekenenergy Services, S. A. de C. V.	"	100.00	100.00	
64.	DAL	Delta Electronics (Americas) Ltd.	經營電子零組件之銷售業務	100.00	100.00	
65.	台達電子工業股份有限公司、乾坤/乾坤	力林科技股份有限公司(力林)	電源管理IC設計	86.65	99.74	
66.	台達企管、中達電通	上海浦環中達能源科技有限公司	太陽能熱發電產品銷售、光伏設備及元器件銷售、節能管理服務	100.00	100.00	
67.	DEIL-SG	Loy Tec electronics GmbH (Loy Tec)	提供樓宇管理與控制解決方案	100.00	100.00	

編號	投資公司 名稱	子公司 名稱	業務性質	合併所持股權百分比		說明
				112年 12月31日	111年 12月31日	
68.	DHK	台達智能科技(北京)有限公司	機電、電信及電 路設備安裝	-	100.00	(註12)
69.	"	台達電子(西安)有限公司	電腦及其週邊設 備、軟體買賣	100.00	100.00	
70.	DIH	Delta Electronics (Switzerland) AG (DECH)	投資事業、經營 電子產品之研發 及買賣	100.00	100.00	
71.	DEN	Delta Greentech Electronics Industry LLC	經營電子產品之 行銷及銷售業務	100.00	100.00	
72.	DEN、DELTA ELECTRONICS (USA) INC.	DELTA GREENTECH (BRASIL) LTDA. (DGB)	經營電子產品之 製造及買賣	100.00	100.00	
73.	DECH	Delta Electronics (Czech Republic), spol. s. r. o.	經營電子產品之 買賣	100.00	100.00	
74.	"	Delta Electronics (Italy) S. r. l.	"	100.00	100.00	
75.	"	Delta Electronics (Poland) Sp. z o. o.	"	100.00	100.00	
76.	"	Delta Solutions (Finland) Oy	"	100.00	100.00	
77.	"	Delta Electronics Solutions (Spain) SL	"	100.00	100.00	
78.	台達電子工業股 份有限公司	晶睿通訊股份有限公司 (晶睿)	影音壓縮軟體及 編碼、網路影音 伺服器、網路攝 影機及相關零組 件之製造及銷售	56.75	56.75	
79.	晶睿	Vivotek Holdings, Inc.	控股公司	100.00	100.00	
80.	"	睿盈投資股份有限公司 (睿盈)	創投公司	100.00	100.00	
81.	"	Vivotek Netherlands B. V.	銷售服務	100.00	100.00	
82.	"	Vivotek (Japan) Inc.	"	100.00	100.00	
83.	Vivotek Holdings, Inc.	Vivotek USA, Inc.	網路攝影機及相 關零組件之銷售	100.00	100.00	
84.	睿盈	Wellstates Investment, LLC	投資及租賃商業 不動產相關業務	100.00	100.00	
85.	晶睿	歐特斯股份有限公司(歐 特斯)	網路攝影機及相 關零組件之銷售	-	100.00	(註13)
86.	睿盈	高譽科技股份有限公司 (高譽)	"	56.21	56.21	
87.	"	新思代科技股份有限公司 (新思代)	照明設備之銷售	51.00	51.00	

編號	投資公司 名稱	子公司 名稱	業務性質	合併所持股權百分比		說明
				112年 12月31日	111年 12月31日	
88.	DEN	DELTA ELECTRONICS BRASIL LTDA.	經營電子產品之 製造及買賣	100.00	100.00	
89.	台達電子工業股 份有限公司、 DEIL-SG、DIH	Delta Electronics (Thailand) Public Company Limited (DET)	電源供應器、其 他電子設備及零 組件之製造及出 口	63.07	63.78	
90.	DET	DET International Holding B.V.	投資事業	100.00	100.00	
91.	"	Delta Energy Systems (Singapore) PTE. LTD.	投資事業、貿 易、管理及諮詢 業務	100.00	100.00	
92.	"	Delta Green Industrial (Thailand) Co., Ltd.	不斷電式電源供 應器、太陽能逆 變器、電動車充 電器、資料中心 之整合、銷售、 貿易、安裝及服 務	100.00	100.00	
93.	"	Delta Electronics (Vietnam) Company Limited	電子產品買賣	100.00	100.00	
94.	DET、Delta Energy Systems (Singapore) PTE. LTD.	DELTA ELECTRONICS INDIA MANUFACTURING PRIVATE LIMITED	電子產品之製造 及銷售	100.00	100.00	
95.	DET International Holding B.V.	DET Logistics (USA) Corporation	提供美國境內物 流服務	100.00	100.00	
96.	"	Delta Energy Systems (Germany) GmbH	電子產品研發、 行銷及銷售業務	100.00	100.00	
97.	"	Delta Energy Systems (India) Private Ltd.	電子產品行銷及 銷售業務	100.00	100.00	
98.	DET International Holding B.V.、 Delta Energy Systems (Singapore) PTE. LTD.	Delta Electronics (Slovakia) s. r. o.	電源供應器、電 源系統、OEM電源 系統製造及銷售 業務	100.00	100.00	
99.	DET International Holding B.V.	Delta Energy Systems (Romania) S. R. L.	研發	100.00	100.00	
100.	Delta Energy Systems (Germany) GmbH	Delta Energy Systems Property (Germany) GmbH	產權業務	100.00	100.00	

編號	投資公司 名稱	子公司 名稱	業務性質	合併所持股權百分比		說明
				112年 12月31日	111年 12月31日	
101.	Delta Energy Systems (Singapore) PTE. LTD.	Delta Electronics (Holdings) Australia Pty Ltd	再生能源產品行銷及銷售業務	-	100.00	(註12)
102.	"	Delta Electronics India Pvt. Ltd.	非通訊電源系統及不斷電式電源供應器之製造、行銷及銷售不斷電式電源供應器	100.00	100.00	
103.	"	Delta Electronics (Myanmar) Co., Ltd.	機械及運用於CMP製程之電子產品之製造	100.00	100.00	
104.	"	Delta Energy Systems (UK) Ltd.	電子產品之研發	100.00	100.00	
105.	"	Delta Greentech (Netherlands) B. V.	投資事業	100.00	100.00	
106.	Delta Greentech (Netherlands) B. V.	Delta Energy Systems LLC	電源系統之行銷及銷售	100.00	100.00	
107.	DET International Holding B.V.、Delta Greentech (Netherlands) B. V.	Eltek s. r. o.	製造通訊電源系統	100.00	100.00	(註11)
108.	DET International Holding B.V./Delta Greentech (Netherlands) B. V.	Delta Electronics (Automotive) Americas Inc.	研發汽車動力及牽引逆變器	100.00	100.00	(註10)
109.	DIH/DEN	Amerlux, LLC (Amerlux)	專用照明系統及設施之設計及生產	100.00	100.00	(註8)
110.	Amerlux	Amerlux Lighting Asia, LLC	投資事業	100.00	100.00	
111.	Amerlux Lighting Asia, LLC	Amerlux Lighting Hong Kong Limited	"	100.00	100.00	

編號	投資公司 名稱	子公司 名稱	業務性質	合併所持股權百分比		說明
				112年 12月31日	111年 12月31日	
112.	Amerlux Lighting Hong Kong Limited	廣州埃墨勒施照明器具有限公司	燈具、裝飾物品之批發	100.00	100.00	
113.	DIH	Digital Projection International Limited (DPI)	投資事業	100.00	100.00	
114.	DPI	Digital Projection Holdings Limited	"	100.00	100.00	
115.	Digital Projection Holdings Limited	Digital Projection Limited	經營投影機產品之研發及買賣	100.00	100.00	
116.	Digital Projection Limited	Digital Projection Inc.	經營投影機產品之買賣	100.00	100.00	
117.	DIH/DEN	Trihedral Engineering Limited (Trihedral)	圖控軟體和相關工程服務	100.00	100.00	(註4)
118.	Trihedral	Trihedral Inc.	"	100.00	100.00	
119.	"	Trihedral UK Limited	"	100.00	100.00	
120.	DIH	March Networks Holdings Ltd.	投資事業	100.00	100.00	
121.	March Networks Holdings Ltd.	March Networks Corporation	安全監控軟硬體和相關工程服務	100.00	100.00	
122.	March Networks Corporation	March Networks, Inc.	"	100.00	100.00	
123.	"	March Networks de Mexico, S.A.de C.V.	"	100.00	100.00	
124.	"	March Networks (Australia) Pty Limited	"	100.00	100.00	
125.	"	March Networks Limited	"	100.00	100.00	
126.	"	March Networks (Singapore) Pte. Limited	"	100.00	100.00	
127.	"	March Networks B.V.	"	100.00	100.00	
128.	March Networks B.V.	March Networks S.r.l.	"	100.00	100.00	
129.	"	March Networks (France) SAS	"	100.00	100.00	

編號	投資公司 名稱	子公司 名稱	業務性質	合併所持股權百分比		說明
				112年 12月31日	111年 12月31日	
130.	DHK	台達電子(重慶)有限公司	生產新能源汽車 電子零件及電子 設備電源零件	100.00	100.00	
131.	台達電子工業股 份有限公司	達慧互聯股份有限公司 (達慧)	提供行業應用加 值整合服務	70.00	70.00	
132.	台達電子工業股 份有限公司、 台達資本	碓基半導體股份有限公 司(碓基)	氮化鎵技術與解 決方案	74.28	74.28	
133.	DIH	UI Acquisition Holding Co.	投資事業	100.00	100.00	
134.	UI Acquisition Holding Co.	UI Holding Co.	"	100.00	100.00	
135.	UI Holding Co.	Universal Instruments Corporation	自動化設備解決 方案	100.00	100.00	
136.	"	Hover-Davis, Inc.	"	100.00	100.00	
137.	UI Acquisition Holding Co.、UI Cooperatief U. A. Holding Co.	UI European Holdco. Cooperatief U. A.	投資事業	100.00	100.00	
138.	UI European Holdco. Cooperatief U. A.	環球儀器(香港)有限公 司	自動化設備解決 方案	100.00	100.00	
139.	"	Universal Instruments s. r. o.	"	100.00	100.00	
140.	"	環儀精密設備製造(深 圳)有限公司	"	100.00	100.00	
141.	UI Holding Co.、UI European Holdco. Cooperatief U. A.	Universal Instrument de Mexico S. A. de C. V	"	100.00	100.00	
142.	DELTA ELECTRONICS (NORWAY) AS	Graterudveien 8 AS	產權業務	100.00	100.00	
143.	March Networks S. r. l.	March Networks Poland Sp. Z o. o.	商業智慧應用之 研發	100.00	100.00	
144.	台達電子工業股 份有限公司	冠信電腦股份有限公司 (冠信)	研發、生產及銷 售精簡型電腦 (Thin Client)、極簡 型電腦(Zero Client)、伺服 器及管理軟體	55.02	-	(註3)

編號	投資公司 名稱	子公司 名稱	業務性質	合併所持股權百分比		說明
				112年 12月31日	111年 12月31日	
145.	冠信	APLUS COMPUTER (SAMOA) COMPANY LIMITED	投資事業	100.00	-	(註3)
146.	APLUS COMPUTER (SAMOA) COMPANY LIMITED	Atrust Japan Corporation	提供支援服務	100.00	-	(註3)
147.	"	Atrust Computer Corporation	"	100.00	-	(註3)
148.	台達電子工業股 份有限公司	台達能源股份有限公司 (台達能源)	提供能源技術服 務	100.00	-	(註3)
149.	DET International Holding B.V.	Delta Electronics (Hungary) Kft.	汽車及電子產品 之製造	100.00	-	(註3)
150.	DIH	HY&T Investments Holding B.V.	投資事業	100.00	-	(註3)
151.	HY&T Investments Holding B.V.	TB&C Investments B.V.	"	100.00	-	(註3)
152.	TB&C Investments Holding B.V.	TB&C Holding GmbH	"	100.00	-	(註3)
153.	TB&C Holding GmbH	TB&C Outsert Center GmbH	生產、製造、銷 售電動車相關零 組件	100.00	-	(註3)
154.	"	TB&C Technology GmbH	技術服務、開發 及支援	100.00	-	(註3)
155.	"	TB&C Outsert International B.V.	投資事業	100.00	-	(註3)
156.	TB&C Outsert International B.V.	TB&C Outsert Romania SRL	生產、製造、銷 售汽車相關零組 件	100.00	-	(註3)
157.	TB&C Outsert International B.V.、TB&C Holding GmbH	TB&C Outsert Mexico, S. De R.L. DE C.V.	"	100.00	-	(註3)
158.	TB&C Outsert Mexico, S. De R.L. DE C.V.、 TB&C Outsert International B.V.	TB&C Outsert Servicios, S. DE R.L. DE C.V.	技術服務	100.00	-	(註3)

(註1) 因當地法令限制，其中 55%股份係透過他人名義持有。

(註2) 因當地法令限制，其中 71%股份係透過他人名義持有。

(註3) 民國 112 年度新成立或併購取得之公司。

- (註4) Delta International Holding Limited B.V. 於民國 112 年 3 月向 Delta Electronics (Netherlands) B.V. 購買其持有之 Delta America Ltd. 及 Trihedral Engineering Limited 100% 股權。
- (註5) Delta Electronics (H.K.) Ltd. 於民國 112 年 12 月向 Delta Networks, Inc. 購買其持有之 Delta Networks (HK) Limited (DNHK) 100% 股權。
- (註6) 原名 ELTEK AS 已更名為 DELTA ELECTRONICS (NORWAY) AS。
- (註7) Boom Treasure Limited 於民國 112 年 6 月發行新股予 Delta Electronics (Netherlands) B.V. 以取得其持有之 Delta Greentech SGP Pte. Ltd. 100% 股權。
- (註8) Delta International Holding Limited B.V. 於民國 112 年 5 月向 Delta Electronics (Netherlands) B.V. 購買其持有之 Amerlux, LLC 100% 股權。
- (註9) Drake Investment (HK) Limited 於民國 112 年 7 月發行新股予 Delta Electronics (Netherlands) B.V. 以取得其持有的 Boom Treasure Limited 100% 股權。
- (註10) DET International Holding B.V. 於民國 112 年 12 月向 Delta Greentech (Netherlands) B.V. 購買其持有之 Delta Electronics (Automotive) Americas Inc. 100% 股權。
- (註11) DET International Holding B.V. 於民國 112 年 10 月向 Delta Greentech (Netherlands) B.V. 購買其持有之 Eltek s.r.o. 55% 股權。
- (註12) 於民國 112 年 12 月完成解散清算。
- (註13) 於民國 112 年 3 月處分，不再對其具有控制力。
- (註14) 於民國 112 年 1 月完成解散清算。
- (註15) 於民國 112 年 3 月完成解散清算。
3. 未列入合併財務報表之子公司：不適用。
4. 子公司會計期間不同之調整及處理方式：不適用。
5. 重大限制：不適用。

6. 對本集團具重大性之非控制權益之子公司

本集團民國112年及111年12月31日非控制權益總額分別為\$43,571,715及\$38,578,278，下列為對本集團具重大性之非控制權益所屬子公司之資訊：

子公司 名稱	主要 營業場所	非控制權益			
		112年12月31日		111年12月31日	
		金額	持股 百分比	金額	持股 百分比
晶睿通訊股份有限公司(晶睿)	台灣	\$ 3,458,667	43.25%	\$ 3,498,166	43.25%
Delta Electronics (Thailand) Public Company limited (DET)	泰國	38,336,796	36.93%	33,992,121	36.22%

子公司彙總性財務資訊：

資產負債表

	DET	
	112年12月31日	111年12月31日
	流動資產	\$ 68,137,815
非流動資產	72,623,607	67,524,042
流動負債	(32,619,488)	(29,209,851)
非流動負債	(3,995,338)	(3,250,195)
淨資產總額	<u>\$ 104,146,596</u>	<u>\$ 94,097,046</u>

	晶睿	
	112年12月31日	111年12月31日
	流動資產	\$ 4,959,511
非流動資產	5,735,945	5,772,970
流動負債	(2,581,764)	(3,187,495)
非流動負債	(207,424)	(290,286)
淨資產總額	<u>\$ 7,906,268</u>	<u>\$ 7,998,394</u>

綜合損益表

	DET	
	112年度	111年度
收入	\$ 130,478,347	\$ 100,321,381
稅前淨利	15,789,049	11,859,169
所得稅費用	(956,644)	(395,121)
繼續營業單位本期淨利	14,832,405	11,464,048
其他綜合損益(稅後淨額)	(511,875)	43,546
本期綜合損益總額	\$ 14,320,530	\$ 11,507,594
綜合損益總額歸屬於非控制權益	\$ 5,288,581	\$ 4,168,051
支付予非控制權益股利	\$ 1,638,594	\$ 665,450

	晶睿	
	112年度	111年度
收入	\$ 9,162,423	\$ 9,948,137
稅前淨利	470,531	670,108
所得稅費用	(64,160)	(99,414)
繼續營業單位本期淨利	406,371	570,694
其他綜合損益(稅後淨額)	(1,354)	43,461
本期綜合損益總額	\$ 405,017	\$ 614,155
綜合損益總額歸屬於非控制權益	\$ 189,099	\$ 284,074
支付予非控制權益股利	\$ 205,923	\$ 52,962

現金流量表

	DET	
	112年度	111年度
營業活動之淨現金流入	\$ 11,867,200	\$ 11,210,412
投資活動之淨現金流出	(10,700,105)	(6,435,011)
籌資活動之淨現金流出	(3,121,772)	(2,046,929)
匯率變動對現金及約當現金之影響	(245,025)	885,268
本期現金及約當現金(減少)增加數	(2,199,702)	3,613,740
期初現金及約當現金餘額	9,068,141	5,454,401
期末現金及約當現金餘額	\$ 6,868,439	\$ 9,068,141

	晶睿	
	112年度	111年度
營業活動之淨現金流入	\$ 1,639,662	\$ 468,397
投資活動之淨現金流出	(34,059)	(74,282)
籌資活動之淨現金流出	(427,765)	(379,826)
匯率變動對現金及約當現金 之影響	(1,591)	35,636
本期現金及約當現金增加數	1,176,247	49,925
期初現金及約當現金餘額	1,044,823	994,898
期末現金及約當現金餘額	\$ 2,221,070	\$ 1,044,823

(四) 外幣換算

本集團內每一個體之財務報告所列之項目，均係以該個體營運所處主要經濟環境之貨幣（即功能性貨幣）衡量。本合併財務報告係以本公司之功能性貨幣新台幣作為表達貨幣列報。

1. 外幣交易及餘額

- (1) 外幣交易採用交易日或衡量日之即期匯率換算為功能性貨幣，除了符合現金流量避險和淨投資避險而遞延於其他綜合損益者外，換算此等交易產生之換算差額認列為當期損益。
- (2) 外幣貨幣性資產及負債餘額，按資產負債表日之即期匯率評價調整，因調整而產生之換算差額認列為當期損益。
- (3) 外幣非貨幣性資產及負債餘額之換算差額為公允價值損益之一部分。屬透過損益按公允價值衡量者，按資產負債表日之即期匯率評價調整，因調整而產生之兌換差額認列為當期損益；屬透過其他綜合損益按公允價值衡量者，按資產負債表日之即期匯率評價調整，因調整而產生之兌換差額認列於其他綜合損益項目；屬非按公允價值衡量者，則按初始交易日之歷史匯率衡量。
- (4) 所有兌換損益在損益表之其他利益及損失列報。

2. 國外營運機構之換算

- (1) 功能性貨幣與表達貨幣不同之所有集團個體、關聯企業及聯合協議，其經營結果和財務狀況以下列方式換算為表達貨幣：
 - A. 表達於每一資產負債表之資產及負債係以該資產負債表日之收盤匯率換算；
 - B. 表達於每一綜合損益表之收益及費損係以當期平均匯率換算；及
 - C. 所有因換算而產生之兌換差額認列為其他綜合損益。

(2)當部分處分或出售之國外營運機構為關聯企業或聯合協議時，將於其他綜合損益項下之兌換差額按比例重分類於當期損益作為出售利益或損失之一部分。惟當本集團即使仍保留對前關聯企業或聯合協議之部分權益，但已喪失對國外營運機構屬關聯企業之重大影響或已喪失對國外營運機構屬聯合協議之聯合控制，則係以處分對國外營運機構之全部權益處理。

(3)當部分處分或出售之國外營運機構為子公司時，係按比例將認列為其他綜合損益之累計兌換差額重新歸屬予該國外營運機構之非控制權益。惟當本集團即使仍保留對前子公司之部分權益，但已喪失對國外營運機構屬子公司之控制，則係以處分對國外營運機構之全部權益處理。

(4)收購國外個體產生之商譽及公允價值調整視為該國外個體之資產及負債，並按期末匯率換算。

(五) 資產負債區分流動及非流動之分類標準

1. 資產符合下列條件之一者，分類為流動資產：

- (1)預期將於正常營業週期中實現該資產，或意圖將其出售或消耗者。
- (2)主要為交易目的而持有者。
- (3)預期於資產負債表日後十二個月內實現者。
- (4)現金或約當現金，但於資產負債表日後至少十二個月交換或用以清償負債受到限制者除外。

本集團將所有不符合上述條件之資產分類為非流動。

2. 負債符合下列條件之一者，分類為流動負債：

- (1)預期將於正常營業週期中清償者。
- (2)主要為交易目的而持有者。
- (3)預期於資產負債表日後十二個月內到期清償者。
- (4)不能無條件將清償期限遞延至資產負債表日後至少十二個月者。負債之條款，可能依交易對方之選擇，以發行權益工具而導致清償者，不影響其分類。

本集團將所有不符合上述條件之負債分類為非流動。

(六) 約當現金

約當現金係指短期並具高度流動性之投資，該投資可隨時轉換成定額現金且價值變動之風險甚小。定期存款符合前述定義且其持有目的係為滿足營運上之短期現金承諾者，分類為約當現金。

(七) 透過損益按公允價值衡量之金融資產

1. 係指非屬按攤銷後成本衡量或透過其他綜合損益按公允價值衡量之金融資產。屬按攤銷後成本衡量或透過其他綜合損益按公允價值衡量之金融資產，當可消除或重大減少衡量或認列不一致時，本集團於原始認列時指定為透過損益按公允價值衡量之金融資產。
2. 本集團對於符合慣例交易之透過損益按公允價值衡量之金融資產係採用交易日會計。
3. 本集團於原始認列時按公允價值衡量，相關交易成本認列於損益，後續按公允價值衡量，其利益或損失認列於損益。
4. 當收取股利之權利確立，與股利有關之經濟效益很有可能流入，及股利金額能可靠衡量時，本集團於損益認列股利收入。

(八) 透過其他綜合損益按公允價值衡量之金融資產

1. 係指原始認列時作一不可撤銷之選擇，將非持有供交易之權益工具投資的公允價值變動列報於其他綜合損益。
2. 本集團對於符合交易慣例之透過其他綜合損益按公允價值衡量之金融資產係採用交易日會計。
3. 本集團於原始認列時按其公允價值加計交易成本衡量，後續按公允價值衡量，屬權益工具之公允價值變動認列於其他綜合損益，於除列時，先前認列於其他綜合損益之累積利益或損失後續不得重分類至損益，轉列至保留盈餘項下。當收取股利之權利確立，與股利有關之經濟效益很有可能流入，及股利金額能可靠衡量時，本集團於損益認列股利收入。

(九) 按攤銷後成本衡量之金融資產

1. 係指同時符合下列條件者：
 - (1) 在以收取合約現金流量為目的之經營模式下持有該金融資產。
 - (2) 該金融資產之合約條款產生特定日期之現金流量，完全為支付本金及流通在外本金金額之利息。
2. 本集團持有不符合約當現金之定期存款，因持有期間短，折現之影響不重大，係以投資金額衡量。

(十) 應收帳款及票據

1. 係指依合約約定，已具無條件收取因移轉商品或勞務所換得對價金額權利之帳款及票據。
2. 屬未付息之短期應收帳款及票據，因折現之影響不大，本集團係以原始發票金額衡量。
3. 本集團預期讓售之應收帳款的經營模式係以出售為目的，後續按公允價值衡量，變動認列為當期損益。

(十一) 金融資產減損

本集團於每一資產負債表日，就按攤銷後成本衡量之金融資產與包含重大財務組成部分之應收帳款或合約資產，考量所有合理且可佐證之資訊（包括前瞻性者）後，對自原始認列後信用風險並未顯著增加者，按 12 個月預期信用損失金額衡量備抵損失；對自原始認列後信用風險已顯著增加者，按存續期間預期信用損失金額衡量備抵損失。

(十二) 金融資產之除列

本集團於符合下列情況之一時，將除列金融資產：

1. 收取來自金融資產現金流量之合約權利失效。
2. 移轉收取金融資產現金流量之合約權利，且業已移轉金融資產所有權之幾乎所有風險及報酬。
3. 移轉收取金融資產現金流量之合約權利，惟未保留對金融資產之控制。

(十三) 存貨

存貨按成本與淨變現價值孰低者衡量，製成品及在製品之成本包括原料、直接人工、其他直接成本及生產相關之製造費用（按正常產能分攤），惟不包括借款成本。比較成本與淨變現價值孰低時，採逐項比較法，淨變現價值係指在正常營業過程中之估計售價減除至完工尚須投入之估計成本及相關變動銷售費用後之餘額。

(十四) 待出售非流動資產

當非流動資產之帳面金額主要係透過出售交易而非繼續使用來回收，且高度很有可能出售時，分類為待出售資產，以其帳面價值與公允價值減出售成本孰低者衡量。

(十五) 採用權益法之投資—關聯企業

1. 關聯企業指所有本集團對其有重大影響而無控制之個體，一般係直接或間接持有其 20% 以上表決權之股份。本集團對關聯企業之投資採用權益法處理，取得時依成本認列。
2. 本集團對關聯企業取得後之損益份額認列為當期損益，對其取得後之其他綜合損益份額則認列為其他綜合損益。如本集團對任一關聯企業之損失份額等於或超過其在該關聯企業之權益（包括任何其他無擔保之應收款），本集團不認列進一步之損失，除非本集團對該關聯企業發生法定義務、推定義務或已代其支付款項。
3. 當關聯企業發生非損益及其他綜合損益之權益變動且不影響對關聯企業之持股比例時，本集團將歸屬於本集團可享有關聯企業份額下之權益變動按持股比例認列為「資本公積」。
4. 本集團與關聯企業間交易所產生之未實現損益業已依其對關聯企業之

權益比例銷除；除非證據顯示該交易所轉讓之資產已減損，否則未實現損失亦予以銷除。關聯企業之會計政策與本集團採用之政策一致。

5. 關聯企業增發新股時，若本集團未按比例認購或取得，致使投資比例發生變動但仍對其有重大影響，該股權淨值變動係調整「資本公積」及「採用權益法之投資」。若致使投資比例下降者，除上述調整外，與該所有權權益之減少有關而先前已認列於其他綜合損益之利益或損失，且該利益或損失於處分相關資產或負債時須被重分類至損益者，依減少比例重分類至損益。
6. 當集團喪失對關聯企業之重大影響，對原關聯企業之剩餘投資係按公允價值重新衡量，公允價值與帳面金額之差額認列為當期損益。
7. 當集團處分關聯企業時，如喪失對該關聯企業之重大影響，對於先前認列於其他綜合損益與該關聯企業有關之所有金額，其會計處理與本集團若直接處分相關資產或負債之基礎相同，亦即如先前認列為其他綜合損益之利益或損失，於處分相關資產或負債時將被重分類為損益，則當喪失對關聯企業之重大影響時，將該利益或損失自權益重分類為損益。如對該關聯企業之所有權權益降低但仍對其有重大影響，僅按比例將先前在其他綜合損益中認列之金額依上述方式轉出。

(十六) 人壽保險現金解約價值

含儲蓄性質之人壽保險，所支付之保險費如屬現金解約價值部分，列為當期保險費用之減項，並增加人壽保險現金解約價值之帳面價值。

(十七) 不動產、廠房及設備

1. 不動產、廠房及設備係以取得成本為入帳基礎，並將購建期間之有關利息資本化。
2. 後續成本只有在與該項目有關之未來經濟效益很有可能流入本集團，且該項目之成本能可靠衡量時，才包括在資產之帳面金額或認列為一項單獨資產。
3. 不動產、廠房及設備之後續衡量採成本模式，除土地不提折舊外，其他按估計耐用年限(租賃改良為合約期間)以直線法計提折舊。不動產、廠房及設備各項組成若屬重大，則單獨提列折舊。
4. 本集團於每一財務年度結束對各項資產之殘值、耐用年限及折舊方法進行檢視，若殘值及耐用年限之預期值與先前之估計不同時，或資產所含之未來經濟效益之預期消耗型態已有重大變動，則自變動發生日起依國際會計準則第8號「會計政策、會計估計值變動及錯誤」之會計估計值變動規定處理。各項資產之耐用年限，除房屋及建築為5~55年，其餘固定資產為2~15年。

(十八) 承租人之租賃交易－使用權資產/租賃負債

1. 租賃資產於可供本集團使用之日認列為使用權資產及租賃負債。當租賃合約係屬短期租賃或低價值標的資產之租賃時，將租賃給付採直線法於租賃期間認列為費用。
2. 租賃負債於租賃開始日將尚未支付之租賃給付按本集團增額借款利率折現後之現值認列，租賃給付係固定給付，並減除可收取之任何租賃誘因。後續採利息法按攤銷後成本法衡量，於租賃期間提列利息費用。當非屬合約修改造成租賃期間或租賃給付變動時，將重評估租賃負債，並將再衡量數調整使用權資產。
3. 使用權資產於租賃開始日按成本認列，成本包括：
 - (1) 租賃負債之原始衡量金額；及
 - (2) 於開始日或之前支付之任何租賃給付。
後續採成本模式衡量，於使用權資產之耐用年限屆滿時或租賃期間屆滿時兩者之較早者，提列折舊費用。當租賃負債重評估時，使用權資產將調整租賃負債之任何再衡量數。

(十九) 投資性不動產

投資性不動產以取得成本認列，後續衡量採成本模式。

(二十) 無形資產

1. 商譽

商譽係因企業合併採收購法而產生。企業併購係以收購價格並加計相關收購之直接成本為收購價格，減除取得之可辨認淨資產公平價值之差額，認列為商譽。其中收購價格之分攤期間不得超過收購日後一年。

2. 商標權

- (1) 單獨取得有限耐用年限之商標權係以取得成本認列，按估計效益年數採直線法攤銷。
- (2) 部分商標權經評估將會在可預見未來持續產生淨現金流入，故視為非確定耐用年限，以取得成本認列，不予以攤銷，並每年定期進行減損測試。

3. 商譽及商標權以外無形資產主係電腦軟體、專利權、客戶關係及技術授權金等，採直線法攤銷，並以下列耐用年數計提：電腦軟體及專利權採經濟效益或合約年限；客戶關係採經濟效益年限；技術授權金係採專利使用權有效年限或合約年限。

(二十一) 非金融資產減損

1. 本集團於資產負債表日針對有減損跡象之資產，估計其可回收金額，當可回收金額低於其帳面價值時，則認列減損損失。可回收金額係指

一項資產之公允價值減處分成本或其使用價值，兩者較高者。當以前年度已認列資產減損之情況不存在或減少時，則迴轉減損損失，惟迴轉減損損失而增加之資產帳面金額，不超過該資產若未認列減損損失情況下減除折舊或攤銷後之帳面金額。

2. 商譽、非確定耐用年限無形資產及尚未可供使用無形資產，應定期估計其可回收金額。當可回收金額低於其帳面價值時，則認列減損損失。商譽減損之減損損失於以後年度不予迴轉。
3. 商譽為減損測試之目的，分攤至現金產生單位。此項分攤是依據營運部門辨認，將商譽分攤至預期可從產生商譽之企業合併而受益之現金產生單位或現金產生單位群組。

(二十二) 借款

借款於原始認列時按公允價值減除交易成本後之金額衡量，後續就扣除交易成本與贖回價值之任何差額採有效利息法按攤銷後成本於借款期間內衡量。

(二十三) 應付票據及帳款

應付票據及帳款係在正常營業過程中自供應商取得商品或勞務而應支付之義務。於原始認列時按公允價值衡量，後續採有效利息法按攤銷後成本衡量。惟屬未付息之短期應付帳款，因折現影響不重大，後續以原始發票金額衡量。

(二十四) 透過損益按公允價值衡量之金融負債

1. 係指除依避險會計被指定為避險工具外之衍生工具而持有供交易之金融負債。
2. 本集團於原始認列時按公允價值衡量，相關交易成本認列於損益，後續按公允價值衡量，其利益或損失認列於損益。

(二十五) 應付普通公司債

本集團發行之普通應付公司債，於原始認列時按其公允價值減除重大交易成本衡量，就減除交易成本後之價款與贖回價值之任何差額，列為應付公司債之加項或減項；後續採有效利息法按攤銷程序於流通期間內認列於損益，作為「財務成本」之調整項目。

(二十六) 金融負債之除列

本集團於合約明定之義務履行、取消或到期時，除列金融負債。

(二十七) 金融資產及負債之互抵

當有法律上可執行之權利將所認列之金融資產及負債金額抵銷，且意圖以淨額基礎交割或同時實現資產及清償負債時，始可將金融資產及金融負債互抵，並於資產負債表中以淨額表達。

(二十八) 非避險之衍生工具及嵌入衍生工具

1. 非避險之衍生工具於原始認列時按簽訂合約當日之公允價值衡量，帳列透過損益按公允價值衡量之金融資產或負債，後續按公允價值衡量，其利益或損失認列於損益。
2. 嵌入衍生工具之金融資產混合合約，於原始認列時按合約之條款決定整體混合工具分類為透過損益按公允價值衡量之金融資產、透過其他綜合損益按公允價值衡量之金融資產及按攤銷後成本衡量之金融資產。
3. 嵌入衍生工具之非金融資產混合合約，於原始認列時按合約之條款判斷嵌入式衍生工具與主契約之經濟特性及風險是否緊密關聯，以決定是否分離處理。當屬緊密關聯時，整體混合工具依其性質按適當之準則處理。當非屬緊密關聯時，衍生工具與主契約分離，按衍生工具處理，主契約依其性質按適當之準則處理；或整體於原始認列時指定為透過損益按公允價值衡量之金融負債。

(二十九) 避險會計

1. 本集團於避險交易開始時，就具合格避險工具與合格被避險項目間有經濟關係者，備有正式指定及書面文件，該書面文件包括對避險關係、企業之風險管理目標及避險執行策略，與本集團對避險工具、被避險項目及被規避風險本質之辨認，及如何評估避險關係是否符合避險有效性規定。
2. 本集團指定之避險關係為
 - (1) 現金流量避險：係指對現金流量變異暴險之避險，該變異係可歸因於與已認列資產或負債，或預期高度很有可能發生之交易有關的特定風險。
 - (2) 國外營運機構淨投資之避險。
3. 現金流量避險
 - (1) 與被避險項目相關之現金流量避險準備調整為下列兩者(絕對金額)孰低者：
 - A. 避險工具自避險開始後之累積利益或損失；及
 - B. 被避險項目自避險開始後之公允價值累積變動數。
 - (2) 避險工具之利益或損失中確定屬有效避險部分，認列於其他綜合損益；其他剩餘利益或損失屬避險無效性，認列於損益。
 - (3) 依上述(1)已累計於現金流量避險準備之金額按下列方式處理：
 - A. 當被避險預期交易後續導致認列非金融資產或非金融負債，或對非金融資產或非金融負債之被避險預期交易成為適用公允價值避險會計之確定承諾，本集團自現金流量避險準備移除該累計金額，並將其直接納入該資產或該負債之原始成本或其他帳面金額。
 - B. 當非屬 A. 所述情況之現金流量避險，該累計金額於被避險之期望未來現金流量影響損益之同一期間內，自現金流量避險準備

重分類至損益作為重分類調整。

C. 當該累計金額為損失且本集團預期該損失之全部或部分於未來某一或多個期間內無法回收，立即將預期無法回收之金額重分類至損益作為重分類調整。

(4) 當避險工具已到期、出售、解約、行使或避險關係不再符合避險會計之要件時，已累計於現金流量避險準備之金額，於預期交易仍預期會發生時，於預期交易發生前仍列為其他綜合損益；於預期交易不再預期會發生時，自現金流量避險準備重分類至損益作為重分類調整。

4. 國外營運機構淨投資之避險

(1) 按與現金流量避險類似之方式處理。

(2) 避險工具之利益或損失中確定屬有效避險部分，認列於其他綜合損益；無效部分認列於損益。

(3) 與避險有效部分有關且先前已累計於外幣換算準備之避險工具累積利益或損失，於處分或部分處分國外營運機構時，自權益重分類至損益作為重分類調整。

(三十) 員工福利

1. 退休金

(1) 確定提撥計畫

對於確定提撥計畫，係依權責發生基礎將應提撥之退休基金數額認列為當期之退休金成本。預付提撥金於可退還現金或減少未來給付之範圍內認列為資產。

(2) 確定福利計畫

A. 確定福利計畫下之淨義務係以員工當期或過去服務所賺得之未來福利金額折現計算，並以資產負債表日之確定福利義務現值減除計畫資產之公允價值。確定福利淨義務每年由精算師採用預計單位福利法計算，折現率係使用資產負債表日與確定福利計畫之貨幣及期間一致之政府公債（於資產負債表日）之市場殖利率。

B. 確定福利計畫產生之再衡量數於發生當期認列於其他綜合損益，並表達於保留盈餘。

C. 前期服務成本之相關費用立即認列為損益。

2. 員工酬勞及董監酬勞

員工酬勞及董監事酬勞係於具法律或推定義務且金額可合理估計時，認列為費用及負債。嗣後決議實際配發金額與估列金額有差異時，則按會計估計值變動處理。另以股票發放員工酬勞者，計算股數之基礎為董事會決議日前一日收盤價。

(三十一) 員工股份基礎給付

以權益交割之股份基礎給付協議係於給與日以所給與權益商品之公允價值衡量所取得之員工勞務，於既得期間認列為酬勞成本，並相對調整權益。權益商品之公允價值應反映市價既得條件及非既得條件之影響。認列之酬勞成本係隨著預期將符合服務條件及非市價既得條件之獎酬

數量予以調整，直至最終認列金額係以既得日既得數量認列。

(三十二) 所得稅

1. 所得稅費用包含當期及遞延所得稅。除與列入其他綜合損益或直接列入權益之項目有關之所得稅分別列入其他綜合損益或直接列入權益外，所得稅係認列於損益。
2. 本集團依據營運及產生應課稅所得之所在國家在資產負債表日已立法或已實質性立法之稅率計算當期所得稅。管理階層就適用所得稅相關法規定期評估所得稅申報之狀況，並在適用情況下根據預期須向稅捐機關支付之稅款估列所得稅負債。未分配盈餘依所得稅法加徵之所得稅，嗣盈餘產生年度之次年度於股東會通過盈餘分派案後，始就實際盈餘之分派情形，認列未分配盈餘所得稅費用。
3. 遞延所得稅採用資產負債表法，按資產及負債之課稅基礎與其於合併資產負債表之帳面金額所產生之暫時性差異認列。源自於原始認列之商譽所產生之遞延所得稅負債則不予認列，若遞延所得稅源自於交易（不包括企業合併）中對資產或負債之原始認列，且在交易當時未影響會計利潤或課稅所得（課稅損失）亦未產生相等之應課稅及可減除暫時性差異，則不予認列。若投資子公司產生之暫時性差異，本集團可以控制暫時性差異迴轉之時點，且暫時性差異很有可能於可預見之未來不會迴轉者則不予認列。遞延所得稅採用在資產負債表日已立法或已實質性立法，並於有關之遞延所得稅資產實現或遞延所得稅負債清償時預期適用之稅率（及稅法）為準。
4. 遞延所得稅資產於暫時性差異很有可能用以抵減未來應課稅所得之範圍內認列，並於每一資產負債表日重評估未認列及已認列之遞延所得稅資產。
5. 當有法定執行權將所認列之當期所得稅資產及負債金額互抵且有意圖以淨額基礎清償或同時實現資產及清償負債時，始將當期所得稅資產及當期所得稅負債互抵；當有法定執行權將當期所得稅資產及當期所得稅負債互抵，且遞延所得稅資產及負債由同一稅捐機關課徵所得稅之同一納稅主體、或不同納稅主體產生但各主體意圖以淨額基礎清償或同時實現資產及清償負債時，始將遞延所得稅資產及負債互抵。

(三十三) 股本

普通股分類為權益，直接歸屬於發行新股或認股權之增額成本以扣除所得稅後之淨額於權益中列為價款減項。

(三十四) 股利分配

分派予本公司股東之股利於本公司股東會決議分派股利時於財務報表

認列，分派現金股利認列為負債。

(三十五) 收入認列

1. 商品銷售

- (1) 本集團製造並銷售電腦、資訊、汽車、電機之電源供應設備、自動化設備及零組件相關產品，銷貨收入於產品之控制移轉予客戶時認列，即當產品被交付予客戶，客戶對於產品銷售之通路及價格具有裁量權，且本集團並無尚未履行之履約義務可能影響客戶接受該產品時。當產品被運送至指定地點，陳舊過時及滅失之風險已移轉予客戶，且客戶依據銷售合約接受產品，或有客觀證據證明所有接受標準皆已滿足時，認為商品交付發生。
- (2) 銷售收入以合約價格扣除估計銷貨折讓之淨額認列。本集團依據歷史經驗採期望值法估計銷貨折讓，收入認列金額以未來高度很有可能不會發生重大迴轉之部分為限，並於每一資產負債表日更新估計。截至資產負債表日止之銷貨相關之估計應付客戶銷貨折讓認列為退款負債。銷貨交易之收款條件主係控制移轉日後 30 至 90 天到期，因移轉所承諾之商品或服務予客戶與客戶付款間之時間間隔未有超過一年者，因此本集團並未調整交易價格以反映貨幣時間價值。
- (3) 本集團對銷售之產品提供標準保固，對產品瑕疵負有退款之義務，於銷貨時認列負債準備。
- (4) 應收帳款於產品之控制移轉予客戶時認列，因自該時點起本集團對合約價款具無條件權利，僅須時間經過即可自客戶收取對價。

2. 軟體及模組安裝之相關服務

- (1) 本集團提供部份軟體及模組安裝之相關服務。勞務收入於服務提供予客戶之財務報導期間內認列為收入。固定價格合約之收入係以資產負債表日止已實際提供之服務占全部應提供服務之比例認列，服務之完工比例以實際發生之成本數占估計總成本數為基礎決定。客戶依照所協議之付款時間表支付合約價款，當本集團已提供之服務超過客戶應付款時認列為合約資產，若客戶應付款超過本集團已提供之服務時則認列為合約負債。
- (2) 部分客戶合約中包含設備銷售及安裝服務。本集團提供之安裝服務包含重大客製化及修改設備，故設備及安裝不可區分，辨認為一個隨時間逐步滿足之履約義務。
- (3) 本集團對收入、成本及完工程度之估計隨情況改變進行修正。任何導因於估計變動之估計收入、成本增加或減少，於導致修正之情況被管理階層所知悉之期間內反映於損益。

3. 取得客戶合約成本

本集團為取得客戶合約所發生之增額成本雖預期可回收，惟相關合約期間短於一年，故將該等成本於發生時認列於費用。

(三十六) 政府補助

政府補助於可合理確信企業將遵循政府補助所附加之條件，且將可收到該項補助時，按公允價值認列。若政府補助之性質係補償本集團發生之費用，則在相關費用發生期間依有系統之基礎將政府補助認列為當期損益。與不動產、廠房及設備有關之政府補助，做為該資產帳面價值之減項，於資產耐用年限內透過折舊費用之減少將補助認列於損益。

(三十七) 企業合併

1. 本集團採用收購法進行企業合併。合併對價根據所移轉之資產、所產生或承擔之負債及所發行之權益工具之公允價值計算，所移轉之對價包括或有對價約定所產生之任何資產和負債之公允價值。與收購有關之成本於發生時認列為費用。企業合併中所取得可辨認之資產及所承擔之負債，按收購日之公允價值衡量。本集團以個別收購交易為基準，非控制權益之組成部分屬現時所有權權益且其持有者有權於清算發生時按比例份額享有企業淨資產者，選擇按收購日公允價值或按非控制權益占被收購者可辨認淨資產之比例衡量；非控制權益之所有其他組成部分則按收購日公允價值衡量。
2. 移轉對價、被收購者非控制權益，及先前已持有被收購者之權益之公允價值總額，若超過所取得可辨認資產及承擔之負債之公允價值，於收購日認列為商譽；所取得可辨認資產及承擔之負債之公允價值，若超過移轉對價、被收購者非控制權益，及先前已持有被收購者之權益之公允價值總額，該差額於收購日認列為當期損益。

(三十八) 營運部門

本集團營運部門資訊與提供給主要營運決策者之內部管理報告採一致之方式報導。主要營運決策者負責分配資源予營運部門並評估其績效。

五、重大會計判斷、估計及假設不確定性之主要來源

本集團編製本合併財務報告時，管理階層已運用其判斷以決定所採用之會計政策，並依據資產負債表日當時之情況對於未來事件之合理預期以作出會計估計值及假設。所作出之重大會計估計值與假設可能與實際結果存有差異，將考量歷史經驗及其他因子持續評估及調整。該等估計及假設具有導致資產及負債帳面金額於下個財務年度重大調整之風險。請詳下列對重大會計判斷、估計與假設不確定性之說明：

(一)會計政策採用之重要判斷

投資性不動產

本集團持有之某些不動產以賺取租金或資本增值，然其部分係供自用。當各部分不可單獨出售且不可以融資租賃單獨出租時，則僅在供自用所持有之部分占個別不動產 20%以下時，始將該不動產分類為投資性不動產項下。

(二)重要會計估計值及假設

商譽減損評估

商譽減損之評估過程依賴本集團之主觀判斷，包含辨認現金產生單位及分攤資產負債和商譽至相關現金產生單位，及決定相關現金產生單位之可回收金額。有關商譽減損評估，請參閱附註六(九)之說明。

六、重要會計項目之說明

(一)現金及約當現金

	<u>112年12月31日</u>	<u>111年12月31日</u>
庫存現金	\$ 6,923	\$ 6,746
支票存款及活期存款	55,502,675	45,250,071
定期存款	31,768,600	16,044,200
約當現金	<u>177,718</u>	<u>245,819</u>
	<u>\$ 87,455,916</u>	<u>\$ 61,546,836</u>

1. 本集團往來之金融機構信用品質良好，且本集團與多家金融機構往來以分散信用風險、預期發生違約之可能性甚低。
2. 有關本集團現金及約當現金提供作為質押擔保之情形請詳附註八。

(二) 透過損益按公允價值衡量之金融資產及負債

<u>資</u>	<u>產</u>	<u>項</u>	<u>目</u>	<u>112年12月31日</u>	<u>111年12月31日</u>
<u>流動項目</u>					
強制透過損益按公允價值衡量之金融資產					
	上市櫃公司股票			\$ 1,638,877	\$ 618,669
	興櫃公司股票			186,267	71,748
	衍生工具			576,526	605,847
	混合工具-可轉換公司債			90,856	45,009
				<u>2,492,526</u>	<u>1,341,273</u>
	評價調整			<u>2,411,548</u>	<u>418,339</u>
				<u>\$ 4,904,074</u>	<u>\$ 1,759,612</u>
<u>資</u>	<u>產</u>	<u>項</u>	<u>目</u>	<u>112年12月31日</u>	<u>111年12月31日</u>
<u>非流動項目</u>					
強制透過損益按公允價值衡量之金融資產					
	上市櫃公司股票			\$ 292,902	\$ 340,756
	興櫃公司股票			65,280	222,000
	非上市、上櫃、興櫃公司股票			1,425,624	1,521,372
	混合工具-可轉換特別股			197,148	209,577
	混合工具-可轉換公司債			13,449	913,449
				<u>1,994,403</u>	<u>3,207,154</u>
	評價調整			<u>(627,028)</u>	<u>(435,527)</u>
				<u>\$ 1,367,375</u>	<u>\$ 2,771,627</u>
<u>負</u>	<u>債</u>	<u>項</u>	<u>目</u>	<u>112年12月31日</u>	<u>111年12月31日</u>
<u>流動項目</u>					
持有供交易之金融負債					
	衍生工具			<u>\$ 54,410</u>	<u>\$ 74,232</u>

1. 民國 112 年及 111 年度，本集團認列之透過損益按公允價值衡量之金融資產及負債利益分別為\$1,891,458 及 \$845,835。

2. 本集團承作未適用避險會計之衍生性金融資產及負債之交易及合約資訊說明如下：

112 年 12 月 31 日			
金 融 商 品	合 約 金 額 (名目本金)(仟元)		契 約 期 間
遠期外匯買賣合約			
-賣澳幣買美金	澳幣	10,250	112.09.05~113.06.21
-賣巴西雷亞爾買美金	巴西雷亞爾	24,635	112.11.06~113.02.07
-賣歐元買挪威克朗	歐元	10,500	112.12.22~113.03.26
-賣歐元買美金	歐元	38,500	112.06.15~113.03.28
-賣港幣買美金	港幣	87,000	112.08.04~113.08.29
-賣印度盧比買美金	印度盧比	834,178	112.10.16~113.02.27
-賣日幣買美金	日幣	3,210,000	112.07.14~113.07.24
-賣泰銖買歐元	泰銖	76,278	112.12.18~113.01.25
-賣泰銖買日幣	泰銖	126,828	112.10.30~113.02.27
-賣美金買捷克克朗	美金	1,100	112.11.30~113.02.21
-賣美金買歐元	美金	8,129	112.11.28~113.02.07
-賣美金買挪威克朗	美金	6,000	112.11.13~113.02.07
-賣美金買人民幣	美金	205,000	112.11.16~113.02.05
-賣美金買新加坡幣	美金	30,633	112.11.30~113.02.06
-賣美金買泰銖	美金	420,500	112.09.07~113.04.29
-賣美金買瑞士法郎	美金	3,000	112.12.13~113.04.03
-賣新加坡幣買美金	新加坡幣	11,000	112.10.30~113.01.11
換匯交易			
-賣歐元買挪威克朗	歐元	16,200	112.12.06~113.03.26
-賣波蘭茲羅提買挪威克朗	波蘭茲羅提	5,500	112.12.22~113.03.26
111 年 12 月 31 日			
金 融 商 品	合 約 金 額 (名目本金)(仟元)		契 約 期 間
遠期外匯買賣合約			
-賣澳幣買美金	澳幣	4,900	111.08.16~112.05.04
-賣巴西雷亞爾買美金	巴西雷亞爾	42,245	111.11.01~112.02.06
-賣哥倫比亞披索買美金	哥倫比亞披索	12,418,840	111.11.01~112.02.06
-賣歐元買挪威克朗	歐元	20,700	111.09.19~112.05.05
-賣歐元買美金	歐元	39,300	111.09.06~112.03.29
-賣英鎊買挪威克朗	英鎊	4,000	111.11.22~112.02.06
-賣港幣買美金	港幣	15,000	111.08.16~112.03.03
-賣印度盧比買美金	印度盧比	1,861,085	111.10.18~112.03.29
-賣日幣買美金	日幣	753,957	111.08.19~112.03.22
-賣瑞典幣買挪威克朗	瑞典幣	20,000	111.12.28~112.03.29
-賣泰銖買日幣	泰銖	75,464	111.10.26~112.03.24

金融商品	111 年 12 月 31 日		
	合約金額 (名目本金)(仟元)		契約期間
遠期外匯買賣合約			
-賣土耳其里拉買美金	土耳其里拉	135,836	111.10.13~112.03.30
-賣新台幣買美金	新台幣	147,375	111.07.21~112.01.18
-賣美金買捷克克朗	美金	400	111.12.19~112.01.18
-賣美金買挪威克朗	美金	2,111	111.12.12~112.03.06
-賣美金買人民幣	美金	179,000	111.11.24~112.02.06
-賣美金買新加坡幣	美金	41,649	111.09.12~112.06.05
-賣美金買泰銖	美金	358,000	111.09.12~112.04.25
-賣美金買新台幣	美金	10,000	111.11.29~112.03.17
換匯交易			
-賣歐元買挪威克朗	歐元	13,000	111.12.21~112.03.30
-賣波蘭茲羅提買挪威克朗	波蘭茲羅提	8,500	111.12.21~112.03.30

本集團簽訂之遠期外匯合約及換匯交易，係為規避外購、外銷、關係人間資金貸與及集團公司間股利分配之匯率風險，惟並不符合避險會計之所有條件，故不適用避險會計。

3. 本集團未有將透過損益按公允價值衡量之金融資產提供質押之情形。
4. 相關透過損益按公允價值衡量之金融資產信用風險資訊請詳附註十二(二)。

(三) 透過其他綜合損益按公允價值衡量之金融資產

項 目	112年12月31日	111年12月31日
<u>非流動項目</u>		
權益工具		
上市櫃公司股票	\$ 1,608,699	\$ 1,608,699
非上市、上櫃、興櫃股票	<u>1,082,261</u>	<u>714,532</u>
	2,690,960	2,323,231
評價調整	(<u>695,930</u>)	(<u>582,678</u>)
	<u>\$ 1,995,030</u>	<u>\$ 1,740,553</u>

1. 本集團選擇將屬策略性投資分類為透過其他綜合損益按公允價值衡量之金融資產，該等投資於民國 112 年及 111 年 12 月 31 日之公允價值分別為 \$1,995,030 及 \$1,740,553。
2. 本集團於民國 112 年度及民國 111 年度處分部分不再具策略目的之投資，出售公允價值分別為 \$554,179 及 \$81,320 之股票，累積處分利益分別為 \$464,305 及 \$9,874。

3. 透過其他綜合損益按公允價值衡量之金融資產認列於損益及綜合損益之明細如下：

	<u>112年度</u>	<u>111年度</u>
<u>透過其他綜合損益按公允價值衡量之權益工具</u>		
認列於其他綜合損益之公允價值變動	\$ 352,641	\$ 217,848
累積利益或損失因除列轉列保留盈餘	\$ 464,305	\$ 9,874

4. 在不考慮所持有之擔保品或其他信用增強之情況下，最能代表本集團持有透過其他綜合損益按公允價值衡量之金融資產，於民國 112 年及 111 年 12 月 31 日信用風險最大之暴險金額為 \$1,995,030 及 \$1,740,553。

5. 本集團未有將透過其他綜合損益按公允價值衡量之金融資產提供作為質押擔保之情形。

(四) 避險之金融資產及負債

本集團指定歐元之活期存款作為規避未來預期高度很有可能發生之歐元應付投資款匯率波動之避險工具，並適用現金流量避險之會計處理。避險工具因匯率風險所導致之變動金額屬有效避險部分，將遞延認列於其他權益項下之避險工具之損益，後續於被避險之預期購買投資交易發生並以避險工具支付歐元投資款時，將其他權益項下之避險工具之損益重分類至長期股權投資原始成本，前述交易於資產負債表日已完成。本集團於民國 112 年及 111 年 12 月 31 日避險之金融資產及負債皆為 \$0，相關之交易資訊如下：

1. 其他權益-現金流量避險準備

	<u>112年</u>
1月1日	\$ -
加：認列於其他綜合損益之有效避險損益	170,271
減：因被避險預期交易已發生而重分類至 長期股權投資	(170,271)
12月31日	<u>\$ -</u>

2. 國外營運機構淨投資避險認列於當期損益及其他綜合損益資訊：

	<u>112年度</u>	<u>111年度</u>
<u>其他權益</u>		
1月1日	\$ 129,917	\$ 129,917
加：認列於其他綜合損益之有效避險損益	-	-
12月31日	<u>\$ 129,917</u>	<u>\$ 129,917</u>

(1) 採用避險會計之目的係為被避險項目為以外幣計價之高度很有可能發生之預期交易，將於被避險項目預期影響損益之一個或多個期間轉列於當期損益。

(2) 國外營運機構淨投資避險

民國 107 年第一季因集團內部組織架構調整，本集團原指定被避險項

目之國外營運機構淨投資美金匯率而受公平價值波動之風險已不具重大，避險關係不再符合避險會計之要件，與國外營運機構淨投資之避險有效部分有關且先前已累計於其他權益項目，因尚未處分國外營運機構，故未自權益重分類至損益。

(五) 應收票據及帳款

	<u>112年12月31日</u>	<u>111年12月31日</u>
應收票據	\$ 2,245,939	\$ 3,123,642
應收帳款	\$ 77,760,524	\$ 84,577,637
減：備抵損失	(632,601)	(503,568)
	<u>\$ 77,127,923</u>	<u>\$ 84,074,069</u>
催收款(表列其他非流動資產)	\$ 264,991	\$ 293,877
減：備抵損失	(264,991)	(293,877)
	<u>\$ -</u>	<u>\$ -</u>

1. 應收帳款之帳齡分析如下：

	<u>112年12月31日</u>	<u>111年12月31日</u>
未逾期	\$ 65,274,347	\$ 73,676,921
1~90天	11,479,401	9,781,373
91~180天	454,029	687,649
181~365天	324,169	213,655
366天以上	228,578	218,039
	<u>\$ 77,760,524</u>	<u>\$ 84,577,637</u>

以上係以逾期天數為基準進行之帳齡分析。

2. 本集團應收票據於民國 112 年及 111 年 12 月 31 日無逾期之情形。
3. 民國 112 年及 111 年 12 月 31 日之應收帳款及票據餘額皆為客戶合約所產生，另於民國 111 年 1 月 1 日客戶合約之應收款項餘額為\$70,857,010。
4. 本集團將應收帳款提供作為質押擔保之情形請詳附註八。本集團民國 111 年無應收票據或應收帳款提供作為質押擔保之情形。
5. 在不考慮所持有之擔保品或其他信用增強之情況下，最能代表本集團應收票據於民國 112 年及 111 年 12 月 31 日信用風險最大之暴險金額分別為\$2,245,939 及\$3,123,642；最能代表本集團應收帳款於民國 112 年及 111 年 12 月 31 日信用風險最大之暴險金額分別為\$77,127,923 及\$84,074,069。
6. 相關應收帳款及應收票據信用風險資訊請詳附註十二(二)。

(六) 存貨

	112年12月31日		
	<u>成本</u>	<u>備抵跌價損失</u>	<u>帳面金額</u>
原 料	\$ 36,687,320	(\$ 10,486,228)	\$ 26,201,092
在 製 品	7,957,085	(36,879)	7,920,206
製 成 品	49,000,191	(7,940,644)	41,059,547
在 途 存 貨	1,045,717	-	1,045,717
	<u>\$ 94,690,313</u>	<u>(\$ 18,463,751)</u>	<u>\$ 76,226,562</u>

	111年12月31日		
	<u>成本</u>	<u>備抵跌價損失</u>	<u>帳面金額</u>
原 料	\$ 38,320,991	(\$ 7,474,693)	\$ 30,846,298
在 製 品	8,284,302	(14,298)	8,270,004
製 成 品	45,601,495	(5,520,193)	40,081,302
在 途 存 貨	646,760	-	646,760
	<u>\$ 92,853,548</u>	<u>(\$ 13,009,184)</u>	<u>\$ 79,844,364</u>

本集團當期認列為費損之存貨成本：

	<u>112年度</u>	<u>111年度</u>
已出售存貨成本	\$ 266,817,661	\$ 260,877,806
存貨跌價及呆滯損失	7,939,420	5,845,899
其他	(1,218,083)	(931,623)
	<u>\$ 273,538,998</u>	<u>\$ 265,792,082</u>

(七) 不動產、廠房及設備

	土地	房屋及建築	機器設備	試驗設備	其他	未完工程		合計
						及待驗設備	及待驗設備	
112年1月1日								
成本	\$ 16,093,942	\$ 55,651,841	\$ 61,671,200	\$ 22,998,550	\$ 23,840,987	\$ 9,853,136	\$ 190,109,656	
累計折舊及減損	(10,036)	(25,212,383)	(41,448,111)	(17,897,282)	(19,275,257)	-	(103,843,069)	
	<u>\$ 16,083,906</u>	<u>\$ 30,439,458</u>	<u>\$ 20,223,089</u>	<u>\$ 5,101,268</u>	<u>\$ 4,565,730</u>	<u>\$ 9,853,136</u>	<u>\$ 86,266,587</u>	
112年								
期初餘額	\$ 16,083,906	\$ 30,439,458	\$ 20,223,089	\$ 5,101,268	\$ 4,565,730	\$ 9,853,136	\$ 86,266,587	
增添(註)	248,067	916,896	7,836,365	4,472,820	2,850,447	11,491,561	27,816,156	
企業合併取得	7,765	22,860	479,485	432	93,077	83,654	687,273	
合併個體減少影響數	-	-	-	-	(547)	-	(547)	
處分	(3,501)	(110,663)	(81,784)	(16,332)	(36,422)	-	(248,702)	
移轉/重分類	17,244	3,912,532	2,562,187	286,689	991,647	(7,138,948)	631,351	
折舊費用	-	(2,360,866)	(8,780,163)	(2,871,402)	(2,739,479)	-	(16,751,910)	
減損損失	-	(70,300)	(82)	(931)	(21,582)	-	(92,895)	
匯率影響數	(3,007)	(75,111)	(134,807)	7,404	(24,904)	(75,373)	(305,798)	
期末餘額	<u>\$ 16,350,474</u>	<u>\$ 32,674,806</u>	<u>\$ 22,104,290</u>	<u>\$ 6,979,948</u>	<u>\$ 5,677,967</u>	<u>\$ 14,214,030</u>	<u>\$ 98,001,515</u>	
112年12月31日								
成本	\$ 16,359,854	\$ 59,458,670	\$ 68,980,995	\$ 26,429,240	\$ 26,576,440	\$ 14,214,030	\$ 212,019,229	
累計折舊及減損	(9,380)	(26,783,864)	(46,876,705)	(19,449,292)	(20,898,473)	-	(114,017,714)	
	<u>\$ 16,350,474</u>	<u>\$ 32,674,806</u>	<u>\$ 22,104,290</u>	<u>\$ 6,979,948</u>	<u>\$ 5,677,967</u>	<u>\$ 14,214,030</u>	<u>\$ 98,001,515</u>	

註：增添已扣除政府補助收入。

	土地	房屋及建築	機器設備	試驗設備	其他	未完工程 及待驗設備	合計
111年1月1日							
成本	\$ 15,139,283	\$ 51,485,311	\$ 52,261,356	\$ 19,872,926	\$ 21,356,997	\$ 8,264,905	\$ 168,380,778
累計折舊及減損	(10,395)	(23,378,205)	(35,386,205)	(15,840,483)	(17,158,205)	-	(91,773,493)
	<u>\$ 15,128,888</u>	<u>\$ 28,107,106</u>	<u>\$ 16,875,151</u>	<u>\$ 4,032,443</u>	<u>\$ 4,198,792</u>	<u>\$ 8,264,905</u>	<u>\$ 76,607,285</u>
111年							
期初餘額	\$ 15,128,888	\$ 28,107,106	\$ 16,875,151	\$ 4,032,443	\$ 4,198,792	\$ 8,264,905	\$ 76,607,285
增添(註1)	728,890	2,613,545	7,526,107	3,035,324	2,233,398	5,675,359	21,812,623
企業合併取得	14,227	79,127	47,243	-	2,763	-	143,360
處分	(75,929)	(168,650)	(110,935)	(25,006)	(36,538)	-	(417,058)
移轉(註2)	(23,364)	1,250,412	2,402,469	399,584	565,318	(4,273,868)	320,551
折舊費用	-	(2,172,418)	(7,119,721)	(2,470,087)	(2,575,656)	-	(14,337,882)
匯率影響數	311,194	730,336	602,775	129,010	177,653	186,740	2,137,708
期末餘額	<u>\$ 16,083,906</u>	<u>\$ 30,439,458</u>	<u>\$ 20,223,089</u>	<u>\$ 5,101,268</u>	<u>\$ 4,565,730</u>	<u>\$ 9,853,136</u>	<u>\$ 86,266,587</u>
111年12月31日							
成本	\$ 16,093,942	\$ 55,651,841	\$ 61,671,200	\$ 22,998,550	\$ 23,840,987	\$ 9,853,136	\$ 190,109,656
累計折舊及減損	(10,036)	(25,212,383)	(41,448,111)	(17,897,282)	(19,275,257)	-	(103,843,069)
	<u>\$ 16,083,906</u>	<u>\$ 30,439,458</u>	<u>\$ 20,223,089</u>	<u>\$ 5,101,268</u>	<u>\$ 4,565,730</u>	<u>\$ 9,853,136</u>	<u>\$ 86,266,587</u>

註：1. 增添已扣除政府補助收入。

2. 本公司於民國110年10月1日經董事會決議處分電芯組裝設備一批，並將帳列之設備\$320,551，按帳面價值與公允價值減出售成本孰低者轉列待出售非流動資產，惟於民國111年3月31日本公司與買方雙方合意終止處分設備合約，因此自待出售非流動資產迴轉。

1. 本集團所持有之不動產、廠房及設備主要供自用。
2. 不動產、廠房及設備無利息資本化之情形。
3. 以不動產、廠房及設備提供擔保之資訊，請詳附註八之說明。

(八)租賃交易－承租人

1. 本集團租賃之標的資產包括土地、房屋及建築及運輸設備等，租賃合約之期間通常介於 1 到 21 年。租賃合約是採個別協商並包含各種不同的條款及條件，除租賃之資產不得用作借貸擔保外，未有加諸其他之限制。

2. 使用權資產之帳面價值與認列之折舊費用資訊如下：

	<u>112年12月31日</u>	<u>111年12月31日</u>
	<u>帳面金額</u>	<u>帳面金額</u>
土地	\$ 2,141,138	\$ 2,842,408
房屋及建築	2,310,912	2,064,549
運輸設備	136,158	117,174
其他設備	246,677	62,192
	<u>\$ 4,834,885</u>	<u>\$ 5,086,323</u>
	<u>112年度</u>	<u>111年度</u>
	<u>折舊費用</u>	<u>折舊費用</u>
土地	\$ 67,570	\$ 52,457
房屋及建築	640,555	543,859
運輸設備	79,229	66,103
其他設備	37,804	19,942
	<u>\$ 825,158</u>	<u>\$ 682,361</u>

3. 本集團於民國 112 年及 111 年度使用權資產之增添(不含企業合併取得)分別為\$632,355及\$2,320,655(扣除政府補助收入\$637,890)。

4. 與租賃合約有關之損益項目資訊如下：

	<u>112年度</u>	<u>111年度</u>
<u>影響當期損益之項目</u>		
租賃負債之利息費用	\$ 40,712	\$ 21,252
屬短期租賃合約之費用	<u>\$ 777,920</u>	<u>\$ 659,649</u>

5. 本集團於民國 112 年及 111 年度租賃現金流出總額分別為\$1,634,786及\$2,621,066。

6. 租賃延長之選擇權

(1) 本集團租賃合約中部分屬土地之租賃標的，包含了本集團可行使之延長選擇權，於租賃合約中簽訂該條款係為出租人之一般慣例，且本集團為有效運用資產之故。

(2) 本集團於決定租賃期間時，係將所有行使延長選擇權會產生經濟誘因的事實和情況納入考量。當發生對行使延長選擇權之評估的重大事件發生時，則租賃期間將重新估計。

(九) 無形資產

	商標權	專利權	商譽	客戶關係	專門技術	其他	合計
112年1月1日							
成本	\$ 4,307,832	\$ 1,829,078	\$ 60,126,073	\$ 19,451,343	\$ 13,277,950	\$ 4,001,160	\$ 102,993,436
累計攤銷及減損	(1,906,823)	(1,710,031)	(1,288,023)	(11,932,672)	(5,780,326)	(3,205,707)	(25,823,582)
	<u>\$ 2,401,009</u>	<u>\$ 119,047</u>	<u>\$ 58,838,050</u>	<u>\$ 7,518,671</u>	<u>\$ 7,497,624</u>	<u>\$ 795,453</u>	<u>\$ 77,169,854</u>
112年							
期初餘額	\$ 2,401,009	\$ 119,047	\$ 58,838,050	\$ 7,518,671	\$ 7,497,624	\$ 795,453	\$ 77,169,854
增添-源自單獨取得	1,886	24,015	-	-	-	443,989	469,890
增添-企業合併取得(註)	574	-	2,723,415	1,407,617	1,233,738	5,648	5,370,992
重分類(註)	104,790	-	(110,239)	-	5,449	-	-
攤銷費用	(265,313)	(25,887)	-	(1,595,915)	(1,375,200)	(750,370)	(4,012,685)
減損損失	-	-	(226,020)	-	-	-	(226,020)
匯率影響數	6,243	314	(112,027)	(53,135)	(84,001)	14,979	(227,627)
期末餘額	<u>\$ 2,249,189</u>	<u>\$ 117,489</u>	<u>\$ 61,113,179</u>	<u>\$ 7,277,238</u>	<u>\$ 7,277,610</u>	<u>\$ 509,699</u>	<u>\$ 78,544,404</u>

112年12月31日

成本	\$ 4,419,258	\$ 1,853,606	\$ 62,622,912	\$ 20,809,863	\$ 14,203,779	\$ 4,226,105	\$ 108,135,523
累計攤銷及減損	(2,170,069)	(1,736,117)	(1,509,733)	(13,532,625)	(6,926,169)	(3,716,406)	(29,591,119)
	<u>\$ 2,249,189</u>	<u>\$ 117,489</u>	<u>\$ 61,113,179</u>	<u>\$ 7,277,238</u>	<u>\$ 7,277,610</u>	<u>\$ 509,699</u>	<u>\$ 78,544,404</u>

註：主要係本集團收購 HY&T 及冠信，以及 UI Acquisition Holding Co. (以下簡稱「UI」) 價格分攤完成所致，UI 收購價格分攤於民國 112 年第一季完成並調整股權淨值，使收購價格分攤金額調減 \$33,473。HY&T 收購價格分攤將於一年內完成

111年1月1日	商標權	專利權	商譽	客戶關係	專門技術	其他	合計
成本	\$ 4,072,330	\$ 1,590,408	\$ 54,420,933	\$ 18,089,972	\$ 11,152,791	\$ 5,241,533	\$ 94,567,967
累計攤銷及減損	(1,397,642)	(1,403,201)	(785,167)	(9,517,533)	(4,128,341)	(3,726,519)	(20,958,403)
	<u>\$ 2,674,688</u>	<u>\$ 187,207</u>	<u>\$ 53,635,766</u>	<u>\$ 8,572,439</u>	<u>\$ 7,024,450</u>	<u>\$ 1,515,014</u>	<u>\$ 73,609,564</u>
111年							
期初餘額	\$ 2,674,688	\$ 187,207	\$ 53,635,766	\$ 8,572,439	\$ 7,024,450	\$ 1,515,014	\$ 73,609,564
增添-源自單獨取得	1,349	13,784	-	-	-	600,403	615,536
增添-企業合併取得(註)	-	-	444,604	(10,556)	413,714	-	847,762
重分類(註)	(171,804)	-	199,800	(376,636)	570,495	(577,077)	(355,222)
攤銷費用	(253,440)	(81,117)	-	(1,480,032)	(1,253,100)	(848,243)	(3,915,932)
減損損失	-	-	(417,151)	-	-	-	(417,151)
匯率影響數	150,216	(827)	4,975,031	813,456	742,065	105,356	6,785,297
期末餘額	<u>\$ 2,401,009</u>	<u>\$ 119,047</u>	<u>\$ 58,838,050</u>	<u>\$ 7,518,671</u>	<u>\$ 7,497,624</u>	<u>\$ 795,453</u>	<u>\$ 77,169,854</u>
111年12月31日							
成本	\$ 4,307,832	\$ 1,829,078	\$ 60,126,073	\$ 19,451,343	\$ 13,277,950	\$ 4,001,160	\$ 102,993,436
累計攤銷及減損	(1,906,823)	(1,710,031)	(1,288,023)	(11,932,672)	(5,780,326)	(3,205,707)	(25,823,582)
	<u>\$ 2,401,009</u>	<u>\$ 119,047</u>	<u>\$ 58,838,050</u>	<u>\$ 7,518,671</u>	<u>\$ 7,497,624</u>	<u>\$ 795,453</u>	<u>\$ 77,169,854</u>

註：主要係本集團收購 UI 及 March 或有價款調整及價格分攤完成所致，March 收購價格分攤將於民國 111 年第二季完成，或有對價並按預估支付數調減 \$10,556，UI 收購價格分攤將於一年內完成。

1. 無形資產攤銷明細如下：

	<u>112年度</u>	<u>111年度</u>
營業成本	\$ 68,962	\$ 69,105
推銷費用	1,868,798	1,738,944
管理費用	145,164	213,309
研究發展費用	<u>1,929,761</u>	<u>1,894,574</u>
	<u>\$ 4,012,685</u>	<u>\$ 3,915,932</u>

2. 本集團所購買 、、、、VIVITEK、麗訊、、、、、、、、及 等已註冊及申請中之商標權，其中部分為有限耐用年限之商標權。非確定耐用年限商標權，不予以攤銷且每年定期進行減損測試。

3. 商譽及非確定耐用年限商標權分攤至本集團現金產生單位：

	<u>112年12月31日</u>	<u>111年12月31日</u>
商譽：		
DET	\$ 36,508,534	\$ 36,514,479
Eltek(註)	5,290,376	5,291,237
乾坤	5,146,053	5,146,053
晶睿	3,232,954	3,232,954
DCI	2,547,433	2,547,848
HY&T	2,046,549	-
中達電通	1,765,015	1,765,303
Amerlux	1,191,084	1,191,277
March	1,029,508	1,029,676
Trihedral	748,645	748,767
冠信	606,029	-
其他	<u>1,000,999</u>	<u>1,370,456</u>
	<u>\$ 61,113,179</u>	<u>\$ 58,838,050</u>
商標權：		
自動化作業群	\$ 799,279	\$ 691,811
基礎設施事業群	<u>386,823</u>	<u>386,823</u>
	<u>\$ 1,186,102</u>	<u>\$ 1,078,634</u>

註：已更名為 DELTA ELECTRONICS (NORWAY) AS。

企業併購係以收購價格並加計相關收購之直接成本為收購價格，減除取得之可辨認淨資產公平價值之差額，認列為商譽。其中收購價格之分攤期間不得超過收購日後一年。

4. 本集團因併購公司產生商譽主要係預期被併購公司所在地區營業收入成長及潛在客戶關係帶來之效益，依國際會計準則第三十六號規定，企業合併取得之商譽，至少每年應進行減損測試，商譽之減損測試係將商譽分攤至預期因合併綜效而受益之現金產生單位，各公司本身為可產生獨立現金流量之現金產生單位。

商譽及非確定耐用年限商標權之減損除 DET 及晶睿可回收金額可採公允價值減處分成本與使用價值兩者較高者(因收盤價為集中交易市場不具控制力之交易價格，因此本集團依資產負債表日收盤價考慮控制溢價後評估，為第二等級公允價值)；餘商譽及非確定耐用年限商標權係透過計算各現金產生單位之使用價值與帳面價值評估是否須提列減損，用於計算使用價值主要考慮營業淨利率、成長率及折現率。

管理階層根據以前的績效及其對市場發展之預期決定預算營業淨利率。所採用之加權平均成長率與產業報告之預測一致。所採用之折現率為稅前比率並反映相關營運部門之特定風險。

由於現金產生單位 MES 及其他之營業收入達成未如預期，經評估其可回收金額小於帳面金額，故於民國 112 年及 111 年度分別認列減損損失 \$226,020 及 \$417,151。計算使用價值所採用之折現率於民國 112 年及 111 年 12 月 31 日分別為 9.69% 及 10.5%。

(十) 其他非流動資產

	<u>112年12月31日</u>	<u>111年12月31日</u>
預付設備款	\$ 1,392,610	\$ 1,090,269
存出保證金	1,367,205	1,722,926
按攤銷後成本衡量之金融資產	29,274	143,498
人壽保險現金解約價值	25,340	28,106
預付長期投資款	5,591	16,772
其他	569,873	597,411
	<u>\$ 3,389,893</u>	<u>\$ 3,598,982</u>

(十一) 短期借款

	<u>112年12月31日</u>	<u>111年12月31日</u>
無擔保綜合性貸款	\$ 3,251,001	\$ 2,076,762
擔保借款	83,887	-
合計	<u>\$ 3,334,888</u>	<u>\$ 2,076,762</u>
借款及票券共用之融資額度	<u>\$ 78,854,208</u>	<u>\$ 76,659,861</u>
利率區間	<u>0.49%~9.90%</u>	<u>0.48%~18.30%</u>

(十二) 其他應付款

	<u>112年12月31日</u>	<u>111年12月31日</u>
應付薪資、獎金及酬勞	\$ 26,806,844	\$ 24,175,196
其他	17,529,181	16,543,486
	<u>\$ 44,336,025</u>	<u>\$ 40,718,682</u>

(十三) 應付公司債

	<u>112年12月31日</u>	<u>111年12月31日</u>
國內無擔保普通公司債	<u>\$ 29,100,000</u>	<u>\$ 11,600,000</u>

本公司發行國內無擔保普通公司債，發行期間及主要條件如下：

次別	券別	發行期間	發行總額	票面利率	還本付息方式
111年第1次	甲類	111年4月-116年4月	\$ 5,900,000	0.85%	到期還本， 每年付息一次
111年第1次	乙類	111年4月-118年4月	700,000	0.90%	"
111年第2次		111年10月-114年10月	5,000,000	1.45%	"
112年第1次		112年1月-115年1月	5,000,000	1.83%	"
112年第2次	甲類	112年4月~115年4月	3,000,000	1.43%	"
112年第2次	乙類	112年4月~117年4月	3,500,000	1.53%	"
112年第3次		112年6月~115年6月	6,000,000	1.49%	"

(十四) 長期借款

借款性質	<u>112年12月31日</u>	<u>111年12月31日</u>
信用借款	\$ 24,700,570	\$ 32,503,019
抵押借款	159,530	276,747
	24,860,100	32,779,766
減：一年內到期部分	(2,539,678)	(42,424)
	<u>\$ 22,320,422</u>	<u>\$ 32,737,342</u>
融資額度	<u>\$ 98,513,267</u>	<u>\$ 98,916,583</u>
利率區間	<u>0.43%~6.23%</u>	<u>0.43%~6.23%</u>

1. 截至民國 112 年 12 月 31 日止，本集團借款中 \$20,361,520 可依合約相關規定於 111 年 11 月 14 日至 115 年 1 月 4 日間繼續循環動用，至遲於授信期限內清償。

2. 以資產設定抵押供銀行借款之擔保情形請詳附註八。

(十五) 退休金

1. 確定福利計畫

(1) 本集團訂有以下確定退休(職)計畫：

- A. 本公司及國內子公司依據「勞動基準法」之規定，訂有確定福利之退休辦法，適用於民國 94 年 7 月 1 日實施「勞工退休金條例」前所有正式員工之服務年資，以及於實施「勞工退休金條例」後選擇繼續適用勞動基準法員工之後續服務年資。員工符合退休條件者，退休金之支付係根據服務年資及退休前 6 個月之平均薪資計算，15 年以內(含)的服務年資每滿一年給予兩個基數，超過 15 年之服務年資每滿一年給予一個基數，惟累積最高以 45 個基數為限。按月就薪資總額 2% 提撥退休基金，以勞工退休準備金監督委員會之名義專戶儲存於台灣銀行。另本公司及部分國內子公司於每年年度終了前，估算前項勞工退休準備金專戶餘額，若該餘額不足給付次一年度內預估符合退休條件之勞工依前述計算之退休金數額，本公司及國內子公司將於次年度三月底前一次提撥其差額。
- B. 部分大陸子公司之確定福利退休(職)辦法，係採相對提撥制，依員工每月薪資提存職級相對應金額，公司相對提撥於個人名下。離職/退休時，自提部分以歷年實際累積自提金額(不計利息)扣除在職期間預先提領公積金，於員工離職/退休時一次發還；公司提撥部分以歷年實際累積的公司提撥公積金(不計利息)乘以按年資核定給付百分比，扣除在職期間預先提領公積金給付之。前述部分大陸子公司之辦法已自民國 93 年 8 月 1 日起停止提撥，並將公司及個人已提撥部份進行封存，惟原辦法下之給付時機及標準未有變更。
- C. 部份海外子公司-泰國、瑞士及挪威等於員工退休時有義務依勞工法規支付一定之退職給付。

(2) 資產負債表認列之金額如下：

	112年12月31日	111年12月31日
確定福利義務現值	(\$ 6,947,537)	(\$ 6,642,375)
計畫資產公允價值	3,742,203	3,522,719
計畫資產上限影響數	(219,239)	(164,796)
淨確定福利負債(表列其他非流動負債)	<u>(\$ 3,424,573)</u>	<u>(\$ 3,284,452)</u>

(3) 淨確定福利負債之變動如下：

	112年			
	確定福利 義務現值	計畫資產 公允價值	計畫資產 上限影響數	淨確定 福利負債
1月1日	(\$6,642,375)	\$3,522,719	(\$ 164,796)	(\$3,284,452)
合併企業取得	(6,443)	21,363	-	14,920
當期服務成本	(110,563)	-	-	(110,563)
利息(費用)收入	(143,687)	60,248	(3,607)	(87,046)
前期服務成本	10,318	-	-	10,318
	<u>(6,892,750)</u>	<u>3,604,330</u>	<u>(168,403)</u>	<u>(3,456,823)</u>
再衡量數：				
計畫資產報酬 (不包括包含於 利息收入或費 用之金額)	-	32,707	-	32,707
人口統計假設變 動影響數	7,666	-	-	7,666
財務假設變動影 響數	(71,832)	-	-	(71,832)
經驗調整	(135,651)	-	-	(135,651)
	<u>(199,817)</u>	<u>32,707</u>	<u>-</u>	<u>(167,110)</u>
提撥退休基金	(13,873)	143,607	-	129,734
支付退休金 清償	278,918	(136,557)	-	142,361
資產上限影響數 (不包括包含於 利息收入或費用 之金額)	5,416	(5,416)	-	-
兌換差額	-	-	(32,672)	(32,672)
	<u>(125,431)</u>	<u>103,532</u>	<u>(18,164)</u>	<u>(40,063)</u>
12月31日	<u>(\$6,947,537)</u>	<u>\$3,742,203</u>	<u>(\$ 219,239)</u>	<u>(\$3,424,573)</u>

111年

	確定福利 義務現值	計畫資產 公允價值	計畫資產 上限影響數	淨確定 福利負債
1月1日	(\$6,871,348)	\$3,339,507	\$ -	(\$3,531,841)
當期服務成本	(83,102)	-	-	(83,102)
利息(費用)收入	(87,226)	24,339	-	(62,887)
前期服務成本	(56,303)	-	-	(56,303)
	<u>(7,097,979)</u>	<u>3,363,846</u>	<u>-</u>	<u>(3,734,133)</u>
再衡量數：				
計畫資產報酬 (不包括包含於 利息收入或費 用之金額)	-	136,073	-	136,073
人口統計假設變 動影響數	24,914	-	-	24,914
財務假設變動影 響數	674,580	-	-	674,580
經驗調整	(389,317)	-	-	(389,317)
	<u>310,177</u>	<u>136,073</u>	<u>-</u>	<u>446,250</u>
提撥退休基金	10,085	99,059	-	109,144
支付退休金	293,147	(182,794)	-	110,353
清償	11,060	-	-	11,060
資產上限影響數 (不包括包含於 利息收入或費用 之金額)	-	-	(154,767)	(154,767)
兌換差額	(168,865)	106,535	(10,029)	(72,359)
12月31日	<u>(\$6,642,375)</u>	<u>\$3,522,719</u>	<u>(\$ 164,796)</u>	<u>(\$3,284,452)</u>

- (4) 本公司及部分國內子公司之確定福利退休計畫基金資產，係由臺灣銀行按該基金年度投資運用計畫所定委託經營項目之比例及金額範圍內，依勞工退休基金收支保管及運用辦法第六條之項目（即存放國內外之金融機構，投資國內外上市、上櫃或私募之權益證券及投資國內外不動產之證券化商品等）辦理委託經營，相關運用情形係由勞工退休基金監理會進行監督。該基金之運用，其每年決算分配之最低收益，不得低於依當地銀行二年定期存款利率計算之收益，若有不足，則經主管機關核准後由國庫補足。因本公司及部分國內子公司無權參與該基金之運作及管理，故無法依國際會計準則第19號第142段規定揭露計畫資產公允價值之分類。民國112年及111年12月31日構成該基金總資產之公允價值，請詳政府公告之各年度之勞工退休基金運用報告。

(5)有關退休金之精算假設彙總如下：

	112年度		111年度	
折現率	0.03%~10.30%		0.03%~7.40%	
未來薪資增加率	2.0%~8.3%		2.5%~8.5%	
對於未來死亡率之假設係按照各國已公布的統計數字及經驗估計。因採用之主要精算假設變動而影響之確定福利義務現值分析如下：				
	折現率		未來薪資增加率	
	增加	減少	增加	減少
	0.25%~1%	0.25%~1%	0.25%~2.75%	0.25%~2.75%
112年12月31日				
對確定福利義務現值之影響	(\$ 224,471)	\$ 246,997	\$ 83,101	(\$ 68,612)
	增加	減少	增加	減少
111年12月31日	0.25%~1%	0.25%~1%	0.25%~2.75%	0.25%~2.75%
對確定福利義務現值之影響	(\$ 217,109)	\$ 230,146	\$ 169,909	(\$ 160,522)

上述之敏感度分析係基於其他假設不變的情況下分析單一假設變動之影響。實務上許多假設的變動則可能是連動的。敏感度分析係與計算資產負債表之淨退休金負債所採用的方法一致。

(7)本集團於民國 112 年 12 月 31 日後一年內預計支付予退休計畫之提撥金為\$223,309。

(8)截至 112 年 12 月 31 日，該退休計畫之加權平均存續期間為 3~21 年。

2. 確定提撥計畫

(1)自民國 94 年 7 月 1 日起，本公司及國內子公司依據「勞工退休金條例」，訂有確定提撥之退休辦法，適用於本國籍之員工。本公司及國內子公司就員工選擇適用「勞工退休金條例」所訂之勞工退休金制度部分，每月按不低於薪資總額之 6%提撥勞工退休金至勞保局員工個人帳戶，員工退休金之支付依員工個人之退休金專戶及累積收益之金額採月退休金或一次退休金方式領取。民國 112 年及 111 年度，本公司及國內子公司依上開退休金辦法認列之退休金成本分別為\$739,695 及\$613,076。

(2)其他海外公司依據當地政府規定之退休辦法，依當地雇員工資提撥養老保險金或退職金準備。該等公司除年度提撥外，無進一步義務。

(十六) 普通股股本

1. 依本公司章程規定，本公司額定股本總額為 4,000,000 仟股(含 100,000 仟股供員工認股權憑證認購使用)，截至民國 112 年 12 月 31 日止，發行流通在外股數為普通股 2,597,543 仟股，每股面額新台幣 10 元。
2. 本公司於民國 93 年 12 月 20 日經董事會決議，通過本公司股東以其持有本公司之普通股股份 80,000 仟股，發行海外存託憑證 16,000 仟單位，並經行政院金融監督管理委員會證券期貨局核准在案。每單位海外存託憑證表彰五股本公司已發行流通在外普通股，並於民國 94 年 3 月 29 日於盧森堡證券交易所掛牌買賣，發行金額共計美金 134,666 仟元。本次海外存託憑證發行相關之普通股股份係以本公司既有之股份發行，故對於本公司之普通股股權未有稀釋之影響。海外存託憑證之主要約定事項如下：

(1) 表決權之行使

海外存託憑證持有人得依據存託契約及中華民國法令之相關規定行使其海外存託憑證所表彰本公司普通股之表決權。

(2) 海外存託憑證兌回方式

海外存託憑證發行後，海外存託憑證持有人依中華民國相關法令及存託契約規定請求兌回所持有之海外存託憑證時，得由海外存託機關將海外存託憑證所表彰之原有價證券過戶予請求兌回人，或由存託機構將海外存託憑證所表彰之有價證券在中華民國境內股票市場出售，其所得價金之給付應依中華民國相關法令及存託契約規定辦理。

(3) 股利分派、新股優先認購權及其他權益

海外存託憑證持有人與普通股股東享有同等之股利分配、其他配股權利及新股優先認購權。

- (4) 經歷年盈餘轉增資，截至民國 112 年 12 月 31 日止，該海外存託憑證尚有 254 仟單位流通在外，其表彰本公司普通股數計 1,272 仟股。

(十七) 資本公積

依公司法規定，超過票面金額發行股票所得之溢額及受領贈與之所得之資本公積，除得用於彌補虧損外，按股東原有股份之比例發給新股或現金。另依證券交易法之相關規定，以上開資本公積撥充資本時，每年以其合計數不超過實收資本額百分之十為限。公司非於盈餘公積填補資本虧損仍有不足時，不得以資本公積補充之。

(十八) 保留盈餘

- 依本公司之公司章程規定，每年決算後盈餘，依下列順序辦理之：
 - 提繳稅捐。
 - 彌補虧損。
 - 提存百分之十為法定盈餘公積，但法定盈餘公積已達公司資本總額時，不在此限。
 - 必要時依相關法令之規定提列或迴轉特別盈餘公積。
 - 餘額併同期初未分配盈餘為股東紅利，由董事會擬定盈餘分配議案，提請股東會決議分派之。

本公司正值穩定成長階段，盈餘分配應考量股東利益、財務健全並兼顧業務發展，鑑於未來仍有資本支出及轉投資計畫，分派予股東股利之數額不低於當年度稅後淨利之百分之五十，其中現金應占分派予股東股利數額百分之十五以上。
- 法定盈餘公積除彌補公司虧損及按股東原有股份之比例發給新股或現金外，不得使用之，惟發給新股或現金者，以該項公積超過實收資本額百分之二十五之部分為限。
- 本公司分派盈餘時，依法令規定須就當年度資產負債表日之其他權益項目借方餘額提列特別盈餘公積始得分派，嗣後其他權益項目借方餘額迴轉時，迴轉金額得列入可供分派盈餘中。
 - 首次採用 IFRSs 時，依 101 年 4 月 6 日金管證發字第 1010012865 號函提列之特別盈餘公積，本公司於嗣後使用、處分或重分類相關資產時，就原提列特別盈餘公積之比例予以迴轉，前述相關資產若為投資性不動產時，屬土地部分於處分或重分類時迴轉，屬土地以外之部分，則於使用期間逐期迴轉。
- 本公司於民國 112 年 6 月 13 日及民國 111 年 6 月 14 日經股東會決議通過民國 111 年度及 110 年度盈餘指撥分派案如下：

	111年度		110年度	
	金額	每股股利(元)	金額	每股股利(元)
提列法定盈餘公積	\$3,288,320		\$2,688,553	
(迴轉)提列特別盈餘公積	(13,198,044)		3,623,514	
分配股東現金股利(註)	25,559,826	\$ 9.84	14,286,488	\$ 5.5

註：有關股東會決議盈餘分派情形，可至公開資訊觀測站查詢。

5. 本公司於民國 113 年 2 月 29 日經董事會提議民國 112 年度盈餘指撥分配案如下：

	112年度	
	金額	每股股利(元)
提列法定盈餘公積	\$ 3,364,651	
提列特別盈餘公積	1,027,060	
分配股東現金股利 (註)	16,702,204	\$ 6.43

前述民國 112 年度盈餘指撥分配案，截至民國 113 年 2 月 29 日止，未經股東會決議。

(十九) 非控制權益

	112年度	111年度
期初餘額	\$ 38,578,278	\$ 31,338,136
歸屬於非控制權益之份額：		
本期淨利	5,487,702	4,325,010
國外營運機構財務報表換算之兌換差額	312,322	3,744,763
發放現金股利予非控制權益	(1,895,556)	(739,023)
非控制權益增加(減少)(註)	1,088,969	(90,608)
	<u>\$ 43,571,715</u>	<u>\$ 38,578,278</u>

註：主係本集團 112 年出售部分 DET 之股權及 111 年增加對晶睿之股權所致，另詳附註六(三十二)說明。

(二十) 營業收入

	112年度	111年度
客戶合約之收入	<u>\$ 401,226,501</u>	<u>\$ 384,443,308</u>

1. 客戶合約收入之細分

本集團之收入源於提供隨時間逐步移轉及於某一時點移轉之商品及勞務，收入可細分為下列主要事業群：

112年度	電源及零組件	自動化	基礎設施	其他	合計
外部客戶					
合約收入	<u>\$ 248,261,435</u>	<u>\$ 54,295,479</u>	<u>\$ 98,474,919</u>	<u>\$ 194,668</u>	<u>\$ 401,226,501</u>
收入認列時點 於某一時點					
認列之收入	248,233,334	52,080,886	93,694,206	151,162	394,159,588
隨時間逐步 認列之收入	<u>28,101</u>	<u>2,214,593</u>	<u>4,780,713</u>	<u>43,506</u>	<u>7,066,913</u>
	<u>\$ 248,261,435</u>	<u>\$ 54,295,479</u>	<u>\$ 98,474,919</u>	<u>\$ 194,668</u>	<u>\$ 401,226,501</u>

111年度	電源及零組件	自動化	基礎設施	其他	合計
外部客戶					
合約收入	\$ 227,324,556	\$ 54,519,220	\$ 102,135,297	\$ 464,235	\$ 384,443,308
收入認列時點 於某一時點					
認列之收入	227,258,892	52,463,111	98,458,589	132,118	378,312,710
隨時間逐步 認列之收入	65,664	2,056,109	3,676,708	332,117	6,130,598
	<u>\$ 227,324,556</u>	<u>\$ 54,519,220</u>	<u>\$ 102,135,297</u>	<u>\$ 464,235</u>	<u>\$ 384,443,308</u>

2. 合約資產及合約負債

本集團認列客戶合約收入相關之合約資產主要為自動化設備合約及通訊設備電源系統解決方案；合約負債主要為預收貨款、預收自動化設備合約及通訊設備電源系統解決方案款等。

期初合約負債本期認列收入

	112年度	111年度
合約負債期初餘額本期認列收入		
預收貨款、預收自動化設備合約及 通訊設備電源系統解決方案款等	\$ 7,536,826	\$ 5,438,939

(二十一) 利息收入

	112年度	111年度
銀行存款利息	\$ 2,063,811	\$ 598,167
其他利息收入	6,304	11,446
	<u>\$ 2,070,115</u>	<u>\$ 609,613</u>

(二十二) 其他收入

	112年度	111年度
政府補助收入	\$ 468,619	\$ 420,198
出售樣品收入	227,094	292,111
模具費收入	221,507	244,560
股利收入	213,856	291,617
檢驗費收入	166,930	148,168
租金收入	149,979	111,703
其他收入－其他	2,992,917	1,851,739
	<u>\$ 4,440,902</u>	<u>\$ 3,360,096</u>

(二十三) 其他利益及損失

	<u>112年度</u>	<u>111年度</u>
處分不動產、廠房及設備(損失)利益	(\$ 196,768)	\$ 426,041
處分投資利益(註)	207,397	-
外幣兌換利益	1,275,185	583,789
透過損益按公允價值衡量之金融資產/ 負債利益	1,891,458	845,835
非金融資產減損損失	(318,915)	(417,151)
什項支出	(514,662)	(241,440)
	<u>\$ 2,343,695</u>	<u>\$ 1,197,074</u>

註：請詳附註六(三十一)之說明。

(二十四) 財務成本

	<u>112年度</u>	<u>111年度</u>
利息費用	\$ 1,170,718	\$ 571,440

(二十五) 費用性質之額外資訊

	<u>112年度</u>	<u>111年度</u>
員工福利費用	\$ 83,478,149	\$ 75,068,280
不動產、廠房及設備折舊費用	16,751,910	14,337,882
使用權資產折舊費用	825,158	682,361
無形資產攤銷費用	4,012,685	3,915,932
	<u>\$ 105,067,902</u>	<u>\$ 94,004,455</u>

(二十六) 員工福利費用

	<u>112年度</u>	<u>111年度</u>
退職後福利		
確定提撥計畫	\$ 1,355,983	\$ 1,064,328
確定福利計畫	187,291	202,292
	1,543,274	1,266,620
其他員工福利	81,934,875	73,801,660
	<u>\$ 83,478,149</u>	<u>\$ 75,068,280</u>

1. 依本公司章程規定，本公司依當年度獲利狀況扣除累積虧損後，如尚有餘額，應提撥員工酬勞不低於 3%，董事酬勞不高於 1%。
2. 本集團民國 112 年及 111 年度員工酬勞估列金額分別為 \$4,011,774 及 \$3,949,189；董事酬勞估列金額分別為 \$152,128(含長期激勵計畫之估計數)及 \$71,562，前述金額帳列薪資費用科目。長期激勵方案將依民國 113 年達成情形計算發放金額。
民國 112 年度係以該年度之獲利情況，依公司章程規定估列。

民國 113 年 2 月 29 日本公司董事會決議實際配發之員工酬勞及董事酬勞金額分別為\$3,172,303及\$61,660，其與民國 112 年度財務報告認列之員工酬勞金額一致，董事酬勞金額之差異，依會計估計變動處理，並將該差異認列為民國 113 年度之損益。

民國 112 年 2 月 22 日本公司董事會決議之民國 111 年度員工酬勞及董事酬勞金額分別為\$3,103,244及\$47,520，其與民國 111 年度財務報告認列之員工酬勞金額一致，董事酬勞金額之差異，依會計估計變動處理，並將該差異認列為民國 112 年度之損益。

本公司董事會通過之員工酬勞及董事酬勞相關資訊可至公開資訊觀測站查詢。

(二十七) 所得稅

1. 所得稅費用

(1) 所得稅費用組成部分：

	<u>112年度</u>	<u>111年度</u>
當期所得稅：		
當期所得產生之所得稅	\$ 7,420,492	\$ 8,505,739
最低稅負制之所得稅影響數	8,254	2,102
以前年度所得稅高估	(727,795)	(503,294)
未分配盈餘加徵	<u>673,280</u>	<u>172,579</u>
當期所得稅總額	7,374,231	8,177,126
遞延所得稅：		
暫時性差異之原		
始產生及迴轉	<u>2,387,513</u>	<u>897,434</u>
	<u>\$ 9,761,744</u>	<u>\$ 9,074,560</u>

(2) 與其他綜合損益相關之所得稅金額：

	<u>112年度</u>	<u>111年度</u>
國外營運機構換算差額	(\$ 27,444)	\$ 1,069,086
透過其他綜合損益按公允價值		
衡量之金融資產未實現損益	65,002	1,382
確定福利計畫之再衡量數	(2,840)	2,914
	<u>\$ 34,718</u>	<u>\$ 1,073,382</u>

2. 所得稅費用與會計利潤關係

	<u>112年度</u>	<u>111年度</u>
稅前淨利按法定稅率計算之所得稅	\$ 13,317,317	\$ 12,076,470
按稅法規定調整之所得稅影響數	(2,420,407)	(1,677,426)
投資抵減之所得稅影響數	(1,065,126)	(1,027,017)
課稅損失之所得稅影響數	(23,779)	31,146
以前年度所得稅高估	(727,795)	(503,294)
最低稅負制之所得稅影響數	8,254	2,102
未分配盈餘加徵	<u>673,280</u>	<u>172,579</u>
所得稅費用	<u>\$ 9,761,744</u>	<u>\$ 9,074,560</u>

3. 因暫時性差異及課稅損失而產生之各遞延所得稅資產或負債金額如下：

112年

	1月1日	認列於損益	認列於其他 綜合淨利	認列於權益	企業合併取得	12月31日
遞延所得稅資產：						
- 暫時性差異：						
備抵存貨呆滯損失	\$ 1,429,616	\$ 389,050	\$ -	\$ -	\$ -	\$ 1,818,666
應付退休金	422,639	(25,522)	2,840	-	-	399,957
資產減損	13,456	(602)	-	-	-	12,854
折舊費用財稅差	1,333,635	87,858	-	-	-	1,421,493
其他	4,788,684	251,272	-	-	-	5,039,956
課稅損失	187,423	(46,879)	-	-	-	140,544
小計	8,175,453	655,177	2,840	-	-	8,833,470
- 遞延所得稅負債：						
長期股權投資	(16,503,124)	(2,627,686)	27,444	(1,319,965)	-	(20,423,331)
土地增值稅	(119,862)	-	-	-	-	(119,862)
其他	(2,719,809)	(415,004)	(65,002)	65,002	-	(3,134,813)
小計	(19,342,795)	(3,042,690)	(37,558)	(1,254,963)	-	(23,678,006)
合計	(\$ 11,167,342)	(\$ 2,387,513)	(\$ 34,718)	(\$ 1,254,963)	\$ -	(\$ 14,844,536)

111年

	1月1日	認列於損益	認列於其他 綜合淨利	認列於權益	企業合併取得	12月31日
遞延所得稅資產：						
- 暫時性差異：						
備抵存貨呆滯損失	\$ 832,358	\$ 597,258	\$ -	\$ -	\$ -	\$ 1,429,616
應付退休金	436,555	(11,002)	2,914	-	-	422,639
資產減損	7,215	6,241	-	-	-	13,456
折舊費用財稅差	1,237,802	95,833	-	-	-	1,333,635
其他	4,385,437	172,117	-	-	231,130	4,788,684
課稅損失	278,080	(90,657)	-	-	-	187,423
小計	7,177,447	769,790	(2,914)	-	231,130	8,175,453
- 遞延所得稅負債：						
長期股權投資	(13,925,194)	(1,679,515)	(1,069,086)	170,671	-	(16,503,124)
土地增值稅	(119,862)	-	-	-	-	(119,862)
其他	(2,732,100)	12,291	(1,382)	1,382	-	(2,719,809)
小計	(16,777,156)	(1,667,224)	(1,070,468)	172,053	-	(19,342,795)
合計	(\$ 9,599,709)	(\$ 897,434)	(\$ 1,073,382)	\$ 172,053	\$ 231,130	(\$ 11,167,342)

4. 本集團尚未使用之課稅損失損失金額之有效期限及未認列遞延所得稅資產相關金額如下：

112年12月31日				
發生年度	申報數/核定數	尚未抵減金額	未認列遞延	
			所得稅資產金額	最後扣抵年度
96-112	\$ 2,789,078	\$ 2,789,078	\$ 2,689,356	126
108	\$ 1,247,178	\$ 1,247,178	\$ 1,041,030	無最後虧損 扣抵年度

111年12月31日				
發生年度	申報數/核定數	尚未抵減金額	未認列遞延	
			所得稅資產金額	最後扣抵年度
96-111	\$ 1,670,224	\$ 1,670,224	\$ 1,638,861	126
107-111	\$ 1,774,447	\$ 1,774,447	\$ 1,328,316	無最後虧損 扣抵年度

5. 未認列為遞延所得稅資產之可減除暫時性差異：

	112年12月31日	111年12月31日
可減除暫時性差異	\$ 2,910,472	\$ 2,976,618

6. 本集團並未就若干子公司投資相關之應課稅暫時性差異認列遞延所得稅負債，民國 112 年及 111 年 12 月 31 日之未認列之遞延所得稅負債之暫時性差異金額分別為\$12,270,213 及\$11,525,298。
7. 本公司及國內子公司營利事業所得稅核定情形如下：

	核定情形
本公司、乾坤、力林、台達資本、達爾、晶睿、 新思代、睿盈、高譽、冠信 達慧、碇基、台達能源	核定至110年度 註

註：碇基及達慧為民國 111 年成立之子公司，其營利事業所得稅已申報尚未核定；台達能源為民國 112 年成立之子公司，其營利事業所得稅尚未屆申報期限。

8. 本集團已適用對認列與支柱二所得稅有關之遞延所得稅資產及負債與揭露其相關資訊之例外規定。

9. 本集團因支柱二法案所產生對支柱二所得稅之暴險說明如下：

(1) 本集團屬於經濟合作暨發展組織所發布支柱二規則範本之範圍內。支柱二法案已在本集團個體註冊轄區荷蘭頒佈，並將於民國 113 年 1 月 1 日起實施，因此截至民國 112 年 12 月 31 日本集團並無當期所得稅暴險。本集團營運所在其他部分地區雖亦有已發布支柱二法案但尚未生效之情形，惟經評估對本集團並無重大影響。

- (2) 根據該法案，本集團將有義務就每一轄區按全球最低稅負制 (GloBE) 計算之有效稅率與 15% 的最低稅率之間的差異繳納補充稅。
- (3) 民國 112 年於轄區泰國營運的個體根據國際會計準則第 12 號「所得稅」計算之平均有效稅率為 3.11%，該轄區個體之會計利潤合計為泰銖 18,363,040 仟元，而前述已頒佈支柱二法案之轄區個體對泰國營運個體之年度加權平均持股比率為 14.68%。
- (4) 由於適用支柱二法案和計算 GloBE 收入的複雜性，對於轄區泰國營運的個體基於民國 112 年度之會計利潤計算之平均有效稅率為 3.11%。然而，因為受到支柱二法案中設定的特定調整的影響，與按照 IAS 12 計算的平均有效稅率相比，這些調整將會產生不同的有效稅率，因此對於適用支柱二法案後之量化影響數尚無法合理估計。本集團業已委託稅務專家協助對適用支柱二法案之相關事宜進行持續評估。

(二十八) 每股盈餘

	112年度		
	稅後金額	加權平均 流通在外 股數(仟股)	每股盈餘 (元)
<u>基本每股盈餘</u>			
歸屬於母公司普通股股東之本期淨利	\$ 33,392,665	2,597,543	\$ 12.86
<u>稀釋每股盈餘</u>			
歸屬於母公司普通股股東之本期淨利	\$ 33,392,665	2,597,543	
具稀釋作用之潛在普通股之影響：			
員工酬勞	-	11,634	
歸屬於母公司普通股股東之本期淨利 加潛在普通股之影響	\$ 33,392,665	2,609,177	\$ 12.80
	111年度		
	稅後金額	加權平均 流通在外 股數(仟股)	每股盈餘 (元)
<u>基本每股盈餘</u>			
歸屬於母公司普通股股東之本期淨利	\$ 32,665,728	2,597,543	\$ 12.58
<u>稀釋每股盈餘</u>			
歸屬於母公司普通股股東之本期淨利	\$ 32,665,728	2,597,543	
具稀釋作用之潛在普通股之影響：			
員工酬勞	-	12,313	
歸屬於母公司普通股股東之本期淨利 加潛在普通股之影響	\$ 32,665,728	2,609,856	\$ 12.52

(二十九) 股份基礎給付

1. 民國 112 年及 111 年度，本集團之股份基礎給付協議如下：

<u>協議之類型</u>	<u>給與日</u>	<u>給與數量(仟股)</u>	<u>合約期間</u>	<u>既得條件</u>
力林-員工認股權計畫	111.01.10~ 112.10.01	3,285	7年	立即既得
力林-現金增資保留員 工認購	112.04.07	2,993	-	立即既得
碇基-員工認股權計畫	111.11.11~ 112.10.24	4,561	10年	註

註：認股權存續期間為 10 年；自授與日起服務滿 18 個月可行使原始授與認股權數之 30%，自授與日起服務滿 30 個月者累計可行使 60%，服務滿 3 年者累計可行使 100%。

2. 上述股份基礎給付協議之詳細資訊如下：

	<u>112年</u>		<u>111年</u>	
	<u>認股權 數量(仟股)</u>	<u>加權平均履 約價格(元)</u>	<u>認股權 數量(仟股)</u>	<u>加權平均履 約價格(元)</u>
1月1日期初流通 在外認股權	5,761	\$10~\$22.50	-	\$ -
本期給與認股權	1,391	10~22.50	6,455	-
本期執行認股權	(107)	22.50	(41)	-
本期喪失認股權	(557)	10~22.50	(653)	-
12月31日期末流 通在外認股權	<u>6,488</u>	<u>\$ 10~\$22.50</u>	<u>5,761</u>	<u>\$ 10~\$22.50</u>
12月31日期末可 執行認股權	<u>2,335</u>	<u>\$ 22.50</u>	<u>2,261</u>	<u>\$ 22.50</u>

3. 力林於民國 112 年度辦理現金增資，依法保留由員工認購部分共 2,993 仟股之認股權，已全數執行完畢。

4. 民國 112 年度執行之認股權於執行日之加權平均股價為 42.43 元。

5. 資產負債表日流通在外之認股權到期日及履約價格如下：

協議之類型	核准發行日	到期日	112年12月31日	
			股數(仟股)	履約價格(元)
力林-員工認股權計畫	111.01.10~ 112.10.01	114.01.09~ 115.09.30	2,335	\$ 22.5
碇基-員工認股權計畫	111.11.11~ 112.10.24	121.11.10~ 122.10.23	4,153	10
			111年12月31日	
協議之類型	核准發行日	到期日	股數(仟股)	履約價格(元)
力林-員工認股權計畫	111.01.10~ 111.10.25	114.01.09~ 114.10.24	2,261	\$ 22.5
碇基-員工認股權計畫	111.11.11	121.11.10	3,500	10

6. 本集團給與之股份基礎給付交易使用 Black-Scholes 選擇權評價模式估計認股選擇權之公允價值，相關資訊如下：

協議之類型	給與日	股價(元)	履約價格(元)	預期波動率	預期存續期間(年)	預期股利率	無風險利率	每單位公允價值(元)
力林-員工認股權計畫	111.01.10~ 111.10.25	44.17	22.50	55.89%	1.5	0%	0.42%	23.5559
力林-員工認股權計畫	112.01.01~ 112.10.01	27.46	22.50	51.88%	1.5	0%	1.10%	9.1849
力林-現金增資保留員工認購	112.04.07	22.59	22.50	35.64%	0.03	0%	1.09%	0.606
碇基-員工認股權計畫	111.11.11	30.00	10.00	64.69%	6.2	0%	1.49%	23.84
碇基-員工認股權計畫	112.02.21~ 112.10.24	24.19~ 30.00	10.00	62.31%~ 64.67%	6.2	0%	1.10%~ 1.25%	18.16 ~27.78

註：預期波動率係採用最近期與該認股權預期存續期間約當之期間作為樣本區間之股價，並以該期間內股票報酬率之標準差估計而得。

7. 股份基礎給付交易產生之費用如下：

	112年度	111年度
權益交割	\$ 45,869	\$ 74,885

(三十) 企業合併

1. 本集團民國 112 年及 111 年度進行下列併購事項：

- (1) 於民國 112 年 10 月 2 日以現金 \$5,197,091 購入 HY&T Investment Holding B.V. 之 100% 股權取得對其之控制，本集團預期收購後可提升電動車的電池管理系統佈局，對 HY&T Investment Holding B.V. 之相關收購價格分攤將於一年內完成。

- (2) 於民國 112 年 2 月 1 日以現金 \$950,259 購入冠信電腦股份有限公司之 55.02% 股權取得對其之控制，本集團預期收購後可完善網通方案之佈局，對冠信電腦股份有限公司之相關收購價格分攤已於民國 112 年第二季完成。
- (3) 於民國 111 年 7 月 18 日以現金 \$2,766,456 購入 UI Acquisition Holding Co. 之 100% 股權取得對其之控制，並於民國 111 年第四季按合約價格調整機制調增價款 \$30,890，本集團預期收購後可完善工業自動化之佈局，對 UI Acquisition Holding Co. 之相關收購價格分攤已於民國 112 年第一季完成，依據會計師查核後之報表調整股權淨值，使得收購價格分攤金額調減 \$33,473。
- (4) 於民國 110 年 12 月 1 日原以 \$3,472,680 購入 March Networks Holdings Ltd. 之 100% 股權取得對其之控制，本集團預期收購後可完善安防及樓宇自動化之佈局，對 March 之相關收購價格分攤於民國 111 年第二季完成，或有對價並按預估支付數調減 \$10,556。
2. 收購上述子公司所支付之對價、所取得之資產和承擔之負債在收購日之公允價值，以及在收購日非控制權益公允價值之資訊如下：

	HY&T	冠信(註)	UI(註)	March(註)
收購對價				
現金	\$ 5,197,091	\$ 950,259	\$ 2,797,346	\$ 3,376,535
或有對價	<u>-</u>	<u>-</u>	<u>-</u>	<u>85,589</u>
	5,197,091	950,259	2,797,346	3,462,124
非控制權益公允價值	<u>-</u>	<u>591,199</u>	<u>-</u>	<u>-</u>
	<u>5,197,091</u>	<u>1,541,458</u>	<u>2,797,346</u>	<u>3,462,124</u>
取得可辨認資產及承擔				
現金及銀行存款	96,534	421,004	171,888	510,591
其他流動資產	1,525,997	392,688	2,960,518	1,218,552
不動產、廠房及設備	682,104	5,169	143,360	44,809
無形資產	2,120,370	527,207	523,953	821,850
遞延所得稅資產	25,523	210	265,321	403,881
其他非流動資產	1,382,682	35,865	54,254	242,838
其他流動負債	(2,064,913)	(411,714)	(1,553,995)	(475,624)
其他非流動負債	(722,065)	(35,000)	(68,845)	(236,879)
可辨認淨資產總額	<u>3,046,232</u>	<u>935,429</u>	<u>2,496,454</u>	<u>2,530,018</u>
商譽	<u>\$ 2,150,859</u>	<u>\$ 606,029</u>	<u>\$ 300,892</u>	<u>\$ 932,106</u>

註：係完成收購價格分攤之金額。

3. UI 之收購價格分攤於民國 112 年第一季分攤完成，取得可辨認無形資產及商譽之公允價值分別為 \$523,953 及 \$300,892。
4. 冠信之收購價格分攤於民國 112 年第二季分攤完成，取得可辨認無形資產及商譽之公允價值分別為 \$527,207 及 \$606,029。

5. 本集團自民國 112 年 2 月 1 日合併冠信起，該公司貢獻之營業收入及稅前淨損分別為\$796,087 及(\$1,857)。若假設該公司自民國 112 年 1 月 1 日即已納入合併，則本集團民國 112 年度之營業收入及稅前淨利將分別為\$401,267,192 及\$48,633,324。
6. 本集團自民國 112 年 10 月 2 日合併 HY&T 起，該公司貢獻之營業收入及稅前淨損分別為\$661,408 及(\$147,120)。若假設該公司自民國 112 年 1 月 1 日即已納入合併，則本集團民國 112 年度之營業收入及稅前淨利將分別為\$403,005,909 及\$47,433,412。

(三十一) 現金流量補充資訊

本集團之子公司晶睿於民國 112 年 3 月 31 日出售子公司歐特斯股份有限公司 100%股權，致喪失對該公司之控制，該交易收取之對價及該子公司相關資產及負債之資訊如下：

	<u>歐特斯</u>
收取對價	
現金	\$ 115,535
歐特斯資產及負債帳面金額	
現金	26,529
應收帳款	565
本期所得稅資產	2
存貨	17,529
預付款項	7
其他流動資產	28
不動產、廠房及設備	547
其他非流動資產	181
合約負債-流動	(8)
應付帳款	(340)
應付帳款-關係人	(6)
其他應付款	(2,054)
其他流動負債	(177)
淨資產總額	<u>\$ 42,803</u>

(三十二) 與非控制權益之交易

1. 收購子公司額外權益

本集團民國 112 年度以現金\$1,619 向非控制權益收購 Eltek Egypt for Power Supply S.A.E.(以下簡稱 Eltek Egypt)額外 5%已發行股份。於民國 111 年度以現金\$111,232 購入晶睿及展茂額外 1.66%及 0.03%已發行股份。對民國 112 年及 111 年度權益之變動歸屬於母公司業主權益之影響如下：

	112年度		111年度	
	Eltek Egypt	晶睿	展茂	合計
購入非控制權益之帳面金額	\$ 2,170	\$125,504	\$ 407	\$125,911
支付予非控制權益之對價	(1,619)	(110,182)	(1,050)	(111,232)
	<u>\$ 551</u>	<u>\$ 15,322</u>	<u>(\$ 643)</u>	<u>\$ 14,679</u>
實際取得子公司股權價格與帳面價值差額：				
資本公積	<u>\$ 551</u>	<u>\$ 15,322</u>	<u>\$ -</u>	<u>\$ 15,322</u>
未分配盈餘	<u>\$ -</u>	<u>\$ -</u>	<u>(\$ 643)</u>	<u>(\$ 643)</u>

2. 處分子公司部份股權但未喪失控制

本集團民國 112 年度處分子公司 Delta Electronics (Thailand) Public Company Limited(以下簡稱 DET) 0.72%股權，其處分價款為\$7,380,571，對其所有權降為 63.07%。本集團民國 111 年度無處分子公司之交易。民國 112 年及 111 年度權益之變動歸屬於母公司業主權益之影響如下：

	112年度	111年度
自非控制權益收取之對價	\$ 7,380,571	\$ -
處分子公司股權之帳面價值	(739,083)	-
其他權益調整數	(1,358,399)	-
	<u>\$ 5,283,089</u>	<u>\$ -</u>
實際取得或處分子公司股權價格與帳面淨值差額：		
資本公積	<u>\$ 5,283,089</u>	<u>\$ -</u>

(三十三) 來自籌資活動之負債之變動

	短期借款	應付公司債	長期借款(包含一年 或一營業週期內到期)	來自籌資活 動之負債總額
112年1月1日	\$ 2,076,762	\$11,600,000	\$ 32,779,766	\$ 46,456,528
籌資現金流 量之變動	874,114	17,500,000	(8,047,526)	10,326,588
企業合併影 響數	384,012	-	127,860	511,872
112年12月31日	<u>\$ 3,334,888</u>	<u>\$29,100,000</u>	<u>\$ 24,860,100</u>	<u>\$ 57,294,988</u>
	短期借款	應付公司債	長期借款(包含一年 或一營業週期內到期)	來自籌資活 動之負債總額
111年1月1日	\$ 4,397,362	\$ -	\$ 43,958,912	\$ 48,356,274
籌資現金流 量之變動	(2,320,600)	11,600,000	(11,179,146)	(1,899,746)
111年12月31日	<u>\$ 2,076,762</u>	<u>\$11,600,000</u>	<u>\$ 32,779,766</u>	<u>\$ 46,456,528</u>

七、關係人交易

(一) 關係人之名稱及關係

關係人名稱	與本集團之關係
Compower AS	關聯企業
福建省開欣建設工程有限公司	"
福達新創通訊科技(廈門)有限公司	"
Digital Projection Asia Pte Ltd.	"

(二) 與關係人間重大交易事項

1. 營業收入

	112年度	111年度
商品銷售		
- 關聯企業	\$ 63,488	\$ 94,287
勞務銷售		
- 關聯企業	4	28
	<u>\$ 63,492</u>	<u>\$ 94,315</u>

本集團對關係人之銷貨，無其他同類型交易可茲比較，係按約定銷售價格及條件辦理；勞務銷售主要係工程專案系統整體銷售及服務。

2. 商品之購買

	<u>112年度</u>	<u>111年度</u>
商品購買		
-關聯企業	\$ <u>161,554</u>	\$ <u>188,860</u>

本集團對關係人之進貨，無其他同類型交易可茲比較，係按約定進貨價格及條件辦理。

3. 銷售商品及勞務之期末餘額

	<u>112年12月31日</u>	<u>111年12月31日</u>
應收關係人款項		
-關聯企業	\$ <u>5,801</u>	\$ <u>29,551</u>

應收關係人款項主要來自銷售商品之款項於銷售日後 75 天到期。該應收款項並無抵押及付息。

4. 購買商品之期末餘額

	<u>112年12月31日</u>	<u>111年12月31日</u>
應付關係人款項		
-關聯企業	\$ <u>38,185</u>	\$ <u>28,525</u>

應付關係人款項主要來自進貨交易，並在購貨日後 70 天到期。該應付款項並無付息。

5. 其他期末餘額

	<u>112年12月31日</u>	<u>111年12月31日</u>
其他應收關係人款項		
-關聯企業	\$ <u>3,122</u>	\$ <u>2,000</u>
其他應付關係人款項		
-關聯企業	\$ <u>-</u>	\$ <u>867</u>

其他應收關係人款項主要來自其他非因銷貨交易產生之應收款項。其他應付關係人款項主要來自其他非因進貨交易產生之應付款項。

(三) 主要管理階層薪酬資訊

	<u>112年度</u>	<u>111年度</u>
短期員工福利	\$ 381,634	\$ 333,932
退職後福利	753	737
	\$ <u>382,387</u>	\$ <u>334,669</u>

八、質押之資產

本集團之資產提供擔保明細如下：

<u>資產名稱</u>	<u>帳面價值</u>		<u>擔保用途</u>
	<u>112年12月31日</u>	<u>111年12月31日</u>	
銀行存款及定期存款 (表列按攤銷後成本衡量 之金融資產—流動)	\$ 259,567	\$ 265,382	履約保證、關稅保證、 法院扣押及其他保證金
應收帳款	122,923	-	應收帳款融資
銀行存款及定期存款 (表列其他非流動資產)	29,274	143,498	履約保證及關稅保證
不動產、廠房及設備	282,023	477,276	長期借款暨額度擔保
	<u>\$ 693,787</u>	<u>\$ 886,156</u>	

九、重大或有負債及未認列之合約承諾

(一)或有事項

無此情形。

(二)承諾事項

已簽約但尚未發生之資本支出

	<u>112年12月31日</u>	<u>111年12月31日</u>
不動產、廠房及設備	<u>\$ 9,931,738</u>	<u>\$ 9,507,364</u>
電腦軟體成本	<u>\$ 187,471</u>	<u>\$ 558,781</u>

十、重大之災害損失

無此情形。

十一、重大之期後事項

1. 本公司民國 112 年度盈餘指撥分派案請詳附註六(十八)5. 說明。
2. 本公司於民國 113 年 1 月 17 日經董事會決議通過向 Ceres Power Limited 取得氫能源電堆技術移轉、開發授權、相關工程服務及因應電堆樣機需求之產能擴充金額共約 43 佰萬英鎊。
3. 本公司於民國 113 年 1 月 17 日經董事會決議通過購置不動產，並於 1 月 25 日與南山人壽保險股份有限公司簽約取得不動產交易總額約新台幣 4,789 佰萬元。
4. 本公司之子公司 Delta Electronics India Pvt. Ltd. 於民國 113 年 1 月 11 日經董事會決議通過印度坦米爾那都邦霍蘇爾宿舍興建案，暫估工程總價款約盧比 80 億元。

十二、其他

(一)資本管理

本集團資本管理之最主要目標，係確認維持健全之信用評等及良好之資本比例，以支持企業營運及股東權益之極大化。

(二)金融工具之財務風險

1. 金融工具之種類

本集團之金融資產(透過損益按公允價值衡量之金融資產、透過其他綜合損益按公允價值衡量之金融資產、按攤銷後成本衡量之金融資產、現金及約當現金、應收票據、應收帳款(含關係人)、其他應收款(含關係人)及存出保證金)及金融負債(透過損益按公允價值衡量之金融負債、短期借款、應付票據、應付帳款(含關係人)、其他應付款、應付公司債、存入保證金、租賃負債及長期借款)之相關金額及資訊請詳合併資產負債表及附註六。

2. 風險管理政策

本集團日常營運受多項財務風險之影響，包含市場風險(包括匯率風險、利率風險及價格風險)、信用風險及流動性風險。本集團整體風險管理政策著重於金融市場的不可預測事項，並尋求可降低對本集團財務狀況及財務績效之潛在不利影響。本集團使用多項衍生金融工具以規避特定暴險，請詳附註六(二)。

3. 重大財務風險之性質及程度

(1)市場風險

匯率風險

- A. 本集團係跨國營運，因此受多種不同貨幣所產生之匯率風險，主要為美元、人民幣、歐元及泰銖等。相關匯率風險來自未來之商業交易、已認列之資產與負債，及對國外營運機構之淨投資。
- B. 本集團管理階層已訂定政策，規定集團內各公司管理相對其功能性貨幣之匯率風險。為管理來自未來商業交易及已認列資產與負債之匯率風險，集團內各公司透過集團財務部採用遠期外匯、換匯合約進行避險。
- C. 本集團運用遠期外匯合約/換匯買賣交易等衍生性金融商品，規避已認列之外幣資產或負債或高度很有可能發生之預期交易，以降低匯率波動所產生之公平價值風險及現金流量風險。並隨時監測匯率波動，設置停損點，以降低匯率風險。
- D. 本集團從事之業務涉及若干非功能性貨幣(本公司及部分子公司之功能性貨幣為台幣、部分子公司之功能性貨幣為美元、人民幣

及泰銖)，故受匯率波動之影響，具重大匯率波動影響之外幣資產及負債資訊如下：

112年12月31日			
	外幣(仟元)	匯率	帳面金額 (新台幣)
(外幣:功能性貨幣)			
金融資產			
<u>貨幣性項目</u>			
美金:泰銖(註)	\$ 982,669	34.0523	\$ 30,172,857
美金:台幣	561,117	30.7050	17,229,086
美金:人民幣(註)	271,592	7.0973	8,339,235
人民幣:美金(註)	1,525,780	0.1409	6,600,968
歐元:美金(註)	107,709	1.1067	3,659,938
新加坡幣:美金(註)	44,352	0.7585	1,032,969
<u>非貨幣性項目</u>			
美金:台幣	\$ 7,238,902	30.7050	\$ 222,270,491
泰銖:美金(註)	68,431,357	0.0294	61,704,555
人民幣:美金(註)	10,185,763	0.1409	44,066,564
美金:泰銖(註)	604,737	34.0523	18,568,459
挪威克朗:美金(註)	3,743,141	0.0983	11,293,319
歐元:美金(註)	192,963	1.1067	6,556,867
泰銖:台幣	6,259,990	0.9017	5,644,633
加拿大幣:美金(註)	56,709	0.7556	1,315,642
日幣:美金(註)	5,253,964	0.0071	1,141,161
金融負債			
<u>貨幣性項目</u>			
美金:泰銖(註)	\$ 614,738	34.0523	\$ 18,875,538
美金:台幣	547,625	30.7050	16,814,841
人民幣:美金(註)	1,744,670	0.1409	7,547,950
美金:人民幣(註)	174,480	7.0973	5,357,421
歐元:美金(註)	69,441	1.1067	2,359,590
美金:韓圓(註)	61,011	1,284.1907	1,873,334
新加坡幣:美金(註)	73,958	0.7585	1,722,484

註：由於合併個體中部份個體之功能性貨幣非為新台幣，因此於揭露時亦須予以考量。

111年12月31日

	外幣(仟元)	匯率	帳面金額 (新台幣)
(外幣:功能性貨幣)			
金融資產			
<u>貨幣性項目</u>			
美金:台幣	\$ 672,093	30.7100	\$ 20,639,966
美金:泰銖(註)	453,354	34.3474	13,922,487
美金:人民幣(註)	355,454	6.9566	10,915,995
人民幣:美金(註)	1,398,952	0.1437	6,175,688
歐元:美金(註)	100,072	1.0655	3,274,367
<u>非貨幣性項目</u>			
美金:台幣	\$ 6,510,039	30.7100	\$199,923,287
泰銖:美金(註)	62,766,372	0.0291	56,119,413
人民幣:美金(註)	9,430,018	0.1437	41,628,907
美金:泰銖(註)	477,835	34.3474	14,674,323
挪威克朗:美金(註)	3,799,429	0.1013	11,819,719
泰銖:台幣	5,702,778	0.8941	5,098,854
歐元:美金(註)	50,706	1.0655	1,659,113
加幣:美金(註)	53,790	0.7382	1,219,426
金融負債			
<u>貨幣性項目</u>			
美金:台幣	\$ 637,367	30.7100	\$ 19,573,533
美金:泰銖(註)	427,396	34.3474	13,125,318
人民幣:美金(註)	2,060,113	0.1437	9,094,391
美金:人民幣(註)	276,013	6.9566	8,476,363
歐元:美金(註)	66,637	1.0655	2,180,358
新加坡幣:美金(註)	92,025	0.7450	2,105,524

註：由於合併個體中部份個體之功能性貨幣非為新台幣，因此於揭露時亦須予以考量。

E. 本公司貨幣性項目因匯率波動具重大影響於民國112年及111年度認列之全部兌換利益（含已實現及未實現）彙總金額分別為\$1,275,185及\$583,789。

F. 本集團因重大匯率波動影響之外幣市場風險分析如下：

112年度			
敏感度分析			
	變動幅度	影響損益	影響其他 綜合損益
(外幣:功能性貨幣)			
<u>金融資產</u>			
<u>貨幣性項目</u>			
美金:泰銖(註)	1%	\$ 301,729	\$ -
美金:台幣	1%	172,291	-
美金:人民幣(註)	1%	83,392	-
人民幣:美金(註)	1%	66,010	-
歐元:美金(註)	1%	36,599	-
新加坡幣:美金(註)	1%	10,330	-
<u>金融負債</u>			
<u>貨幣性項目</u>			
美金:泰銖(註)	1%	\$ 188,755	\$ -
美金:台幣	1%	168,148	-
人民幣:美金(註)	1%	75,480	-
美金:人民幣(註)	1%	53,574	-
歐元:美金(註)	1%	23,596	-
美金:韓圓(註)	1%	18,733	-
新加坡幣:美金(註)	1%	17,225	-

111年度			
敏感度分析			
	變動幅度	影響損益	影響其他 綜合損益
(外幣:功能性貨幣)			
金融資產			
<u>貨幣性項目</u>			
美金:台幣	1%	\$ 206,400	\$ -
美金:泰銖(註)	1%	139,225	-
美金:人民幣(註)	1%	109,160	-
人民幣:美金(註)	1%	61,757	-
歐元:美金(註)	1%	32,744	-
金融負債			
<u>貨幣性項目</u>			
美金:台幣	1%	\$ 195,735	\$ -
美金:泰銖(註)	1%	131,253	-
人民幣:美金(註)	1%	90,944	-
美金:人民幣(註)	1%	84,764	-
歐元:美金(註)	1%	21,804	-
新加坡幣:美金(註)	1%	21,055	-

註：由於合併個體中部份個體之功能性貨幣非為新台幣，因此於揭露時亦須予以考量。

價格風險

- A. 本集團暴露於價格風險的權益工具，係所持有帳列於透過損益按公允價值衡量之金融資產，及透過其他綜合損益按公允價值衡量之金融資產。為管理權益工具投資之價格風險，本集團將其投資組合分散以進行控管。
- B. 本集團主要投資於國內外公司發行之權益工具，此等權益工具之價格會因該投資標的未來價值之不確定性而受影響。若該等權益工具價格上升或下跌1%，而其他所有因素維持不變之情況下，對民國112年及111年度之稅後淨利因來自透過損益按公允價值衡量之權益工具之利益或損失將分別增加或減少\$45,564及\$17,011；對於其他綜合損益因分類為透過其他綜合損益按公允價值衡量之權益投資之利益或損失分別增加或減少\$13,837及\$14,772。

現金流量及公允價值利率風險

- A. 本集團之利率風險來自長期借款及應付公司債，按浮動利率發行之借款使本集團承受於現金流量利率風險，部分風險被按浮動利率持有之現金及約當現金抵銷。按固定利率發行之借款及應付公司債則使本集團承受公允價值利率風險。本集團之借款主係浮動

利率；應付公司債為固定利率，於民國 112 年及 111 年度，本集團按浮動利率計算之借款係以新台幣、美元及日幣計價；按固定利率計算之應付公司債係以新台幣計價。

- B. 於民國 112 年及 111 年 12 月 31 日，若借款利率增加 0.25%，在所有其他因素維持不變之情況下，民國 112 年及 111 年度之稅後淨利將分別減少 \$49,698 及 \$65,537，主要係因浮動利率借款導致利息費用增加。

(2) 信用風險

- A. 本集團之信用風險係因客戶或金融工具之交易對手無法履行合約義務而導致本集團財務損失之風險，主要來自交易對手無法清償按收款條件支付之應收帳款及按交易條件交割之金融工具的合約現金流量。
- B. 本集團依授信政策，須就每一新客戶進行管理及信用風險分析後，訂定各客戶之收款及交貨之條款與條件。內部風險控管係透過考慮其財務狀況、過往經驗及其他因素，以評估客戶之信用品質。
- C. 個別風險之限額係由信用控管主管依照內部或外部之因素而制訂，並定期監控信用額度之使用。
- D. 對銀行及金融機構而言，僅有信用評等良好之機構，才會被接納為交易對象。
- E. 本集團採用 IFRS9 提供以下之前提假設，當合約款項按約定之支付條款逾期超過 180 天，視為金融資產自原始認列後信用風險已顯著增加。
- F. 本集團採用 IFRS9 提供前提假設，當合約款項因預期無法收回而轉列催收款，視為已發生違約。
- G. 本集團按客戶類型之特性將對客戶之應收帳款及合約資產分組，採用簡化作法以準備矩陣為基礎估計預期信用損失。

H. 本集團納入對未來前瞻性的考量調整按特定期間歷史及現時資訊所建立之損失率，以估計應收帳款及合約資產的備抵損失，民國 112 年及 111 年 12 月 31 日合約資產皆無逾期，民國 112 年及 111 年 12 月 31 日應收帳款之準備矩陣如下：

	<u>未逾期</u>	<u>逾期1-90天</u>	<u>逾期91-180天</u>
<u>112年12月31日</u>			
預期損失率	0.00%	1.66%	24.09%
帳面價值總額	\$ 65,274,347	\$ 11,479,401	\$ 454,029
備抵損失	\$ 935	\$ 190,800	\$ 109,389
	<u>逾期181-365天</u>	<u>逾期366天以上</u>	<u>合計</u>
預期損失率	38.57%	90.31%	
帳面價值總額	\$ 324,169	\$ 228,578	\$ 77,760,524
備抵損失	\$ 125,037	\$ 206,440	\$ 632,601
	<u>未逾期</u>	<u>逾期1-90天</u>	<u>逾期91-180天</u>
<u>111年12月31日</u>			
預期損失率	0.00%	1.09%	13.83%
帳面價值總額	\$ 73,676,921	\$ 9,781,373	\$ 687,649
備抵損失	\$ 478	\$ 106,371	\$ 95,104
	<u>逾期181-365天</u>	<u>逾期366天以上</u>	<u>合計</u>
預期損失率	40.35%	98.79%	
帳面價值總額	\$ 213,655	\$ 218,039	\$ 84,577,637
備抵損失	\$ 86,204	\$ 215,411	\$ 503,568

I. 本集團採簡化作法之應收票據、應收帳款、合約資產及催收款備抵損失變動表如下：

	<u>112年度</u>				
	<u>應收票據</u>	<u>應收帳款</u>	<u>合約資產</u>	<u>催收款</u>	<u>合計</u>
1月1日	\$ -	\$ 503,568	\$ -	\$ 293,877	\$ 797,445
本期提列減損損失	-	135,346	-	-	135,346
重分類	-	(1,035)	-	1,035	-
減損損失迴轉	-	-	-	(7,998)	(7,998)
因無法收回而 沖銷之款項	-	(7,751)	-	(21,124)	(28,875)
匯率影響數	-	2,473	-	(799)	1,674
12月31日	\$ -	\$ 632,601	\$ -	\$ 264,991	\$ 897,592

	111年度				
	應收票據	應收帳款	合約資產	催收款	合計
1月1日	\$ -	\$ 350,544	\$ -	\$ 313,298	\$ 663,842
本期提列減損損失	-	133,242	-	282	133,524
重分類	-	(4,111)	-	4,111	-
因無法收回而 沖銷之款項	-	(2,347)	-	(35,953)	(38,300)
匯率影響數	-	26,240	-	12,139	38,379
12月31日	\$ -	\$ 503,568	\$ -	\$ 293,877	\$ 797,445

民國 112 年及 111 年度提列之損失中，由客戶合約產生之應收款所認列之減損損失分別為\$127,348 及\$133,524。

(3)流動性風險

- A. 現金流量預測是由集團內各營運個體執行，並由集團財務部予以彙總。集團財務部監控集團流動資金需求之預測，確保其有足夠資金得以支應營運需要。
- B. 下表係本集團之非衍生金融負債及以淨額或總額交割之衍生金融負債，按相關到期日予以分組，非衍生金融負債係依據資產負債表日至合約到期日之剩餘期間進行分析；衍生金融負債係依據資產負債表日至預期到期日之剩餘期間進行分析如下：

非衍生金融負債：

112年12月31日	1年內	1至2年內	2至5年內	5年以上
短期借款	\$3,341,203	\$ -	\$ -	\$ -
應付票據及帳款 (含關係人)	53,538,944	-	-	-
其他應付款	44,336,025	-	-	-
租賃負債(包含 一年或一營業 週期內到期)	854,819	648,127	1,018,478	1,055,942
應付公司債	406,300	5,389,019	23,661,759	701,692
長期借款(包含 一年或一營業 週期內到期)	2,707,916	20,516,564	1,657,738	188,707

非衍生金融負債：

111年12月31日	1年內	1至2年內	2至5年內	5年以上
短期借款	\$2,122,489	\$ -	\$ -	\$ -
應付票據及帳款 (含關係人)	62,715,670	-	-	-
其他應付款	40,718,682	-	-	-
租賃負債(包含 一年或一營業 週期內到期)	648,343	509,150	901,995	1,028,183
應付公司債	128,950	128,950	11,087,747	707,992
長期借款(包含 一年或一營業 週期內到期)	198,295	30,489,081	2,029,164	300,581

衍生金融負債

民國 112 年及 111 年 12 月 31 日本集團操作之衍生金融負債皆為一年內到期。

C. 本集團並不預期到期日分析之現金流量發生時點會顯著提早，或實際金額會有顯著不同。

(三)公允價值資訊

- 為衡量金融及非金融工具之公允價值所採用評價技術的各等級定義如下：
 - 第一等級：企業於衡量日可取得之相同資產或負債於活絡市場之報價(未經調整)。活絡市場係指有充分頻率及數量之資產或負債交易發生，以在持續基礎上提供定價資訊之市場。
 - 第二等級：資產或負債直接或間接之可觀察輸入值，但包括於第一等級之報價者除外。
 - 第三等級：資產或負債之不可觀察輸入值。
- 非以公允價值衡量之金融工具，包含現金及約當現金、應收票據、應收帳款、其他應收款、短期借款、應付票據、應付帳款、其他應付款、應付公司債及長期借款(包含一年或一營業週期內到期)的帳面金額係公允價值之合理近似值。

3. 以公允價值衡量之金融及非金融工具，本集團依資產及負債之性質、特性及風險及公允價值等級之基礎分類，相關資訊如下：

112年12月31日	第一等級	第二等級	第三等級	合計
資產				
<u>重複性公允價值</u>				
透過損益按公允價值				
衡量之金融資產				
權益工具	\$4,556,372	\$ -	\$ 810,090	\$5,366,462
混合工具	98,591	-	229,870	328,461
衍生工具	-	576,526	-	576,526
透過其他綜合損益按				
公允價值衡量之				
金融資產				
權益工具	1,266,616	-	728,414	1,995,030
	<u>\$5,921,579</u>	<u>\$ 576,526</u>	<u>\$1,768,374</u>	<u>\$8,266,479</u>
負債				
<u>重複性公允價值</u>				
透過損益按公允價值				
衡量之金融負債				
衍生工具	\$ -	\$ 54,410	\$ -	\$ 54,410
	<u>\$ -</u>	<u>\$ 54,410</u>	<u>\$ -</u>	<u>\$ 54,410</u>
111年12月31日	第一等級	第二等級	第三等級	合計
資產				
<u>重複性公允價值</u>				
透過損益按公允價值				
衡量之金融資產				
權益工具	\$1,701,096	\$ -	\$1,073,118	\$2,774,214
混合工具	46,929	900,000	204,249	1,151,178
衍生工具	-	605,847	-	605,847
透過其他綜合損益按				
公允價值衡量之				
金融資產				
權益工具	1,268,503	-	472,050	1,740,553
	<u>\$3,016,528</u>	<u>\$1,505,847</u>	<u>\$1,749,417</u>	<u>\$6,271,792</u>
負債				
<u>重複性公允價值</u>				
透過損益按公允價值				
衡量之金融負債				
衍生工具	\$ -	\$ 74,232	\$ -	\$ 74,232
	<u>\$ -</u>	<u>\$ 74,232</u>	<u>\$ -</u>	<u>\$ 74,232</u>

4. 本集團用以衡量公允價值所使用之方法及假設說明如下：

(1) 本集團採用市場報價作為公允價輸入值(即第一等級)者，依工具之特性分列如下：

市場報價	上市(櫃)公司股票	轉(交)換公司債
	收盤價	收市價
(2) 除上述有活絡市場之金融工具外，其餘金融工具之公允價值係採用財務管理上公認評價技術取得。		
(3) 當評估非標準化且複雜性較低之金融工具時，本集團採用廣為市場參與者使用之評價技術。此類金融工具之評價模型所使用之參數通常為市場可觀察資訊。		
(4) 衍生金融工具之評價係根據廣為市場使用者所接受之評價模型，例如折現法及選擇權定價模型。遠期外匯合約通常係根據目前之遠期匯率評價。		
(5) 評價模型之產出係預估之概算值，而評價技術可能無法反映本集團持有金融工具及非金融工具之所有攸關因素。因此評價模型之預估值會適當地根據額外之參數予以調整。根據本集團之公允價值評價管理政策及相關之控制程序，管理階層相信為允當表達合併資產負債表中金融工具及非金融工具之公允價值，評價調整係屬適當且必要。在評價過程中所使用之價格資訊及參數係經審慎評估，且適當地根據目前市場狀況調整。		
(6) 本集團將信用風險評價調整納入金融工具及非金融工具公允價值計算考量，以分別反映交易對手信用風險。		

5. 本集團於民國 112 年 10 月將立端科技股份有限公司之可轉換公司債轉換為普通股，因此本集團於該事件發生當月底將所採用之公允價值自第二等級移轉至第一等級。民國 111 年度無第一等級與第二等級間之任何移轉。

6. 下表列示民國 112 年及 111 年度第三等級之變動：

	112年		
	混合工具	權益工具	合計
1月1日	\$ 204,249	\$ 1,545,168	\$ 1,749,417
認列於損益之利益或損失	25,621	(98,208)	(72,587)
認列於其他綜合損益之 利益	-	354,136	354,136
本期取得	-	617,488	617,488
本期處分	-	(645,886)	(645,886)
自第三等級轉出	-	(206,869)	(206,869)
其他	-	(25,276)	(25,276)
匯率影響數	-	(2,049)	(2,049)
12月31日	<u>\$ 229,870</u>	<u>\$ 1,538,504</u>	<u>\$ 1,768,374</u>
	111年		
	混合工具	權益工具	合計
1月1日	\$ 197,148	\$ 1,662,662	\$ 1,859,810
認列於損益之利益或損失	7,101	290,919	298,020
認列於其他綜合損益之 利益	-	9,874	9,874
本期取得	-	489,653	489,653
本期處分	-	(672,926)	(672,926)
自第三等級轉出	-	(234,883)	(234,883)
其他	-	(16,312)	(16,312)
匯率影響數	-	16,181	16,181
12月31日	<u>\$ 204,249</u>	<u>\$ 1,545,168</u>	<u>\$ 1,749,417</u>

7. 本集團於民國 112 年及 111 年度部分透過損益按公允價值衡量之金融資產已可取得足夠之可觀察市場資訊，因此本集團於該事件發生當月底將所採用之公允價值自第三等級轉入至第一等級。

8. 本集團對於公允價值歸類於第三等級之評價流程係由投資及財會部門負責進行金融工具之獨立公允價值驗證，藉獨立來源資料使評價結果貼近市場狀態，並定期覆核，以確保評價結果係屬合理。

另資金部門訂定金融工具公允價值評價政策、評價程序及確認符合相關國際財務報導準則之規定。相關評價結果每月呈報至管理當局，由管理當局負責評價過程之管理及覆核。

9. 有關屬第三等級公允價值衡量項目所使用評價模型之重大不可觀察輸入值之量化資訊及重大不可觀察輸入值變動之敏感度分析說明如下：

	112年12月31日		重大不可觀察 輸入值	區間 (中位數)	輸入值與 公允價值關係
	公允價值	評價技術			
非衍生權益工具：					
非上市上櫃公司 股票	\$ 1,421,372	以最近一次 非活絡市場 之交易價格	不適用	-	不適用
	117,132	可類比上市 上櫃公司法	本淨比乘數	0.42~1.82 (0.90)	乘數愈高，公允 價值愈高；缺乏 市場流通性折價
"			本淨比乘數	1.38~3.90 (1.99)	愈高，公允價值 愈低
			缺乏市場流通性 折價	20% (20%)	
混合工具：					
可轉換特別股	229,870	複雜資本結 構之股權價 值	缺乏市場流通性 折價	1%	市場流通性折價 愈高，公允價值 愈低；股價波動 率愈高，公允價 值愈高
			股價波動率	55%	
111年12月31日					
	公允價值	評價技術	重大不可觀察 輸入值	區間 (中位數)	輸入值與 公允價值關係
非衍生權益工具：					
非上市上櫃公 司股票	\$ 1,336,503	以最近一次 非活絡市場 之交易價格	不適用	-	不適用
	208,665	可類比上市 上櫃公司法	本淨比乘數	0.42~2.00 (0.97)	乘數愈高，公允 價值愈高；缺乏 市場流通性折價
"			本淨比乘數	0.64~2.20 (2.0)	愈高，公允價值 愈低
			本淨比乘數	1.44~3.50 (1.98)	
			缺乏市場流通性 折價	20% (20%)	
混合工具：					
可轉換特別股	204,249	複雜資本結 構之股權價 值	缺乏市場流通性 折價	7%	市場流通性折價 愈高，公允價值 愈低；股價波動 率愈高，公允價 值愈高
			股價波動率	55%	

10. 本集團的評價技術係以最近一次非活絡市場之交易價格經審慎評估選擇採用之評價模型及評價參數，惟當使用不同之評價模型或評價參數可能導致評價之結果不同。針對分類為第三等級之金融資產及金融負債，若評價參數變動，則對損益或其他綜合損益之影響如下：

		112年12月31日					
				認列於損益		認列於其他綜合損益	
	輸入值	變動	有利變動	不利變動	有利變動	不利變動	
金融資產							
權益工具	缺乏流通性折價	± 1%	\$ -	\$ -	\$ 1,714	(\$ 1,714)	
金融資產							
混合工具	流通性折價	± 1%	\$ 2,321	(\$ 2,321)	\$ -	\$ -	
			111年12月31日				
			認列於損益		認列於其他綜合損益		
	輸入值	變動	有利變動	不利變動	有利變動	不利變動	
金融資產							
權益工具	缺乏流通性折價	± 1%	\$ -	\$ -	\$ 3,028	(\$ 3,028)	
金融資產							
混合工具	流通性折價	± 1%	\$ 2,197	(\$ 2,193)	\$ -	\$ -	

十三、附註揭露事項

(一)重大交易事項相關資訊

1. 資金貸與他人：請詳附表一。
2. 為他人背書保證：請詳附表二。
3. 期末持有有價證券情形（不包含投資子公司、關聯企業及合資控制部分）：請詳附表三。
4. 累積買進或賣出同一有價證券之金額達新台幣三億元或實收資本額百分之二十以上：請詳附表四。
5. 取得不動產之金額達新台幣三億元或實收資本額百分之二十以上：請詳附表五。
6. 處分不動產之金額達新台幣三億元或實收資本額百分之二十以上：無此情形。
7. 與關係人進、銷貨之金額達新台幣一億元或實收資本額百分之二十以上：請詳附表六。

8. 應收關係人款項達新台幣一億元或實收資本額百分之二十以上：請詳附表七。

9. 從事衍生工具交易：請詳附註六(二)、(四)及十二(二)。

10. 母公司與子公司間之業務關係及重要交易往來情形及金額：請詳附表八。

(二) 轉投資事業相關資訊

被投資公司名稱、所在地區等相關資訊(不包含大陸被投資公司)：請詳附表九。

(三) 大陸投資資訊

1. 基本資料：請詳附表十。

2. 直接或間接經由第三地區事業與轉投資大陸之被投資公司所發生之重大交易事項：本公司於民國 112 年度大陸被投資公司直接發生之重大交易事項及間接經由第三地區事業之轉投資公司 - Delta Electronics Int'l (Singapore) Pte. Ltd. (DEIL-SG)與大陸被投資公司所發生之進、銷貨及應收、付款項之重大交易事項，請參閱附表六、七及八。

(四) 主要股東資訊

請詳附表十一。

十四、營運部門資訊

(一) 一般性資訊

本集團管理階層已依據董事會於制訂決策所使用之報導資訊辨認應報導部門，以產品別之角度經營業務，並區分為電源及零組件事業群、自動化事業群及基礎設施事業群，其收入來源之產品類型分述如下：

1. 電源及零組件：電源供應系統、零組件、風扇與散熱管理、汽車電子與商用產品及電動車電源相關系統。

2. 自動化：工業自動化及樓宇自動化。

3. 基礎設施：資通訊基礎設施、能源基礎設施及視訊顯示。

(二) 部門資訊之衡量

本集團營運部門損益係以稅前營業損益衡量，並作為績效評估之基礎。且營運部門之會計政策皆與附註四所述之重要會計政策彙總相同。

(三) 部門資訊

提供予主要營運決策者之應報導部門部門資訊如下：

	112年度			
	電源及零組件 事業群	自動化 事業群	基礎設施 事業群	總計
來自外部客戶之收入	\$248,261,435	\$54,295,479	\$98,474,919	\$401,031,833
部門損益(註)	\$ 35,970,510	\$ 1,463,565	\$ 3,515,762	\$ 40,949,837

	111年度			
	電源及零組件 事業群	自動化 事業群	基礎設施 事業群	總計
來自外部客戶之收入	\$227,324,556	\$54,519,220	\$102,135,297	\$383,979,073
部門損益(註)	\$ 32,129,078	\$ 3,147,127	\$ 6,162,619	\$ 41,438,824

(註)係沖銷部門間交易後損益。

(四) 部門損益之調節資訊

1. 向主要營運決策者呈報之外部收入，與損益表內之收入採用一致之衡量方式。
2. 本期應報導營運部門損益與繼續營業部門稅前損益調節如下：

	112年度	111年度
應報導營運部門部門損益	\$ 40,949,837	\$ 41,438,824
營業外收入及支出合計	7,692,274	4,626,474
繼續營業部門稅前損益	\$ 48,642,111	\$ 46,065,298

(五) 產品別及勞務別之資訊

由於本集團以產品別角度經營業務，應報導部門係以不同產品及勞務為基礎，故來自外部客戶之收入與附註十四(三)相同。

(六) 地區別資訊

本集團民國 112 年及 111 年度地區別資訊如下：

	112年度		111年度	
	收入	非流動資產	收入	非流動資產
中國	\$ 107,709,513	\$ 30,272,465	\$ 113,271,949	\$ 31,170,504
美國	100,431,267	8,530,845	103,574,115	9,063,754
台灣	35,761,311	45,671,490	35,439,444	42,435,159
泰國	2,955,134	55,208,323	3,409,805	49,055,893
其他	154,369,276	43,674,234	128,747,995	38,503,262
合計	\$ 401,226,501	\$ 183,357,357	\$ 384,443,308	\$ 170,228,572

(七)重要客戶資訊

本集團民國 112 年及 111 年度對單一外部客戶之銷售額均未達合併營業收入之 10%。

台達電子工業股份有限公司及其子公司
資金貸與他人

民國112年1月1日至12月31日

附表一

單位：新台幣仟元
(除特別註明者外)

編號 (註1)	貸出資金 之公司	貸與對象	往來項目	是否為 關係人	累計至本月止最高餘 額 (註2)	期末餘額	實際動支 金額	利率區間	資金貸 與性質 (註3)	業務往來 金額	有短期融 通資金必 要之原因	提列備抵 呆帳金額	擔保品		對個別對象 資金貸與限 額	資金貸與 總限額	備註
													名稱	價值			
1	Fairview Assets Ltd.	Delta Controls Inc.	其他應收款-關係人	是	\$ 2,855,585	\$ 2,579,220	\$ 1,565,955	5.43%	2	\$ -	-	\$ -	無	\$ -	\$ 33,276,886	\$ 33,276,886	註5
1	Fairview Assets Ltd.	Delta Electronics Int'l (Singapore) Pte. Ltd.	其他應收款-關係人	是	18,776,108	11,667,900	11,667,900	5.43%	2	-	-	-	無	-	33,276,886	33,276,886	註5
1	Fairview Assets Ltd.	Delta Electronics (H.K.) Ltd.	其他應收款-關係人	是	9,672,075	9,672,075	9,672,075	5.43%	2	-	-	-	無	-	33,276,886	33,276,886	註5
2	Delta International Holding Limited B.V.	Delta Electronics (Netherlands) B.V.	其他應收款-關係人	是	14,431,350	767,625	767,625	5.43%	2	-	-	-	無	-	82,737,869	82,737,869	註5
2	Delta International Holding Limited B.V.	Drake Investment (HK) Limited	其他應收款-關係人	是	767,625	-	-	5.43%	2	-	-	-	無	-	82,737,869	82,737,869	註5
2	Delta International Holding Limited B.V.	Delta Electronics (H.K.) Ltd.	其他應收款-關係人	是	13,510,200	13,141,740	13,141,740	5.43%	2	-	-	-	無	-	82,737,869	82,737,869	註5
2	Delta International Holding Limited B.V.	Delta Controls Inc.	其他應收款-關係人	是	429,870	429,870	429,870	5.43%	2	-	-	-	無	-	82,737,869	82,737,869	註5
2	Delta International Holding Limited B.V.	Digital Projection Inc.	其他應收款-關係人	是	70,622	-	-	5.43%	2	-	-	-	無	-	82,737,869	82,737,869	註5
2	Delta International Holding Limited B.V.	Amerlux, LLC	其他應收款-關係人	是	951,855	829,035	829,035	5.43%	2	-	-	-	無	-	82,737,869	82,737,869	註5
2	Delta International Holding Limited B.V.	Delta Electronics (USA) Inc.	其他應收款-關係人	是	921,150	859,740	859,740	5.43%	2	-	-	-	無	-	82,737,869	82,737,869	註5
2	Delta International Holding Limited B.V.	TB&C Outsert Center GmbH	其他應收款-關係人	是	67,960	-	-	4.45%	2	-	-	-	無	-	82,737,869	82,737,869	註5
3	DELTA ELECTRONICS (NORWAY) AS	Delta Electronics (Sweden) AB	其他應收款-關係人	是	61,600	-	-	3.80%	2	-	-	-	無	-	3,681,570	3,681,570	註5
3	DELTA ELECTRONICS (NORWAY) AS	Delta Electronics (Poland) Sp. z o.o.	其他應收款-關係人	是	66,938	43,313	43,313	6.30%	2	-	-	-	無	-	3,681,570	3,681,570	註5
3	DELTA ELECTRONICS (NORWAY) AS	Ettek s.r.o.	其他應收款-關係人	是	329,606	329,606	329,606	4.45%	2	-	-	-	無	-	3,681,570	3,681,570	註5
3	DELTA ELECTRONICS (NORWAY) AS	Delta Electronics (Slovakia) s.r.o.	其他應收款-關係人	是	407,760	407,760	407,760	4.45%	2	-	-	-	無	-	3,681,570	3,681,570	註5

編號 (註1)	貸出資金 之公司	貸與對象	往來項目	是否為 關係人	累計至本月止最高餘 額 (註2)	期末餘額	實際動支 金額	利率區間	資金質 與性質 (註6)	業務往來 金額	有短期融 通資金必 要之原因	提列備抵 呆帳金額	擔保品		對個別對象 資金貸與限 額	資金貸與 總限額	備註
													名稱	價值			
4	中達電子(蕪湖)有限公司	中達電子(江蘇)有限公司	其他應收款-關係人	是	\$ 1,514,202	\$ 1,514,202	\$ 1,514,202	4.65%	2	\$ -	-	\$ -	無	\$ -	\$ 4,414,060	\$ 4,414,060	註5
5	Delta Energy Systems (Germany) GmbH	Delta Energy Systems Property (Germany) GmbH	其他應收款-關係人	是	377,178	368,683	368,683	0.40%	2	-	-	-	無	-	1,213,868	1,213,868	註5
5	Delta Energy Systems (Germany) GmbH	Delta Electronics (Slovakia) s. r. o.	其他應收款-關係人	是	509,700	509,700	509,700	4.45%	2	-	-	-	無	-	1,213,868	1,213,868	註5
6	DEI International Holding B.V.	Delta Electronics India Pvt. Ltd.	其他應收款-關係人	是	2,394,990	2,394,990	2,394,990	1.7%-4%	2	-	-	-	無	-	7,992,372	7,992,372	註5
7	Delta Greentech (Netherlands) B.V.	DEtek s. r. o.	其他應收款-關係人	是	237,860	-	-	4.45%	2	-	-	-	無	-	1,189,221	1,189,221	註5
8	台達電子企業管理(上海)有限公司	華豐電子科技(蕪湖)有限公司	其他應收款-關係人	是	1,965,866	951,784	951,784	3.70%	2	-	-	-	無	-	7,184,268	7,184,268	註5
8	台達電子企業管理(上海)有限公司	台達電子(重慶)有限公司	其他應收款-關係人	是	1,903,568	605,681	605,681	4.45%	2	-	-	-	無	-	7,184,268	7,184,268	註5
8	台達電子企業管理(上海)有限公司	吳江華豐電子科技有限公司	其他應收款-關係人	是	865,258	-	-	3.70%	2	-	-	-	無	-	7,184,268	7,184,268	註5
9	Delta Electronics (Thailand) Public Company Limited	Delta Green Industrial (Thailand) Co., Ltd.	其他應收款-關係人	是	90,170	-	-	2.40%	2	-	-	-	無	-	60,284,130	60,284,130	註5
10	Vivotek USA, Inc.	Wellstates Investment, LLC	其他應收款-關係人	是	33,428	29,146	29,146	3.90%	2	-	-	-	無	-	408,245	408,245	註5
11	Universal Instruments Corporation	環儀精密設備製造(深圳)有限公司	其他應收款-關係人	是	201,934	151,451	151,451	0.00%	2	-	-	-	無	-	2,764,558	2,764,558	註5
11	Universal Instruments Corporation	環球儀器(香港)有限公司	其他應收款-關係人	是	42,607	42,607	42,607	5.50%	2	-	-	-	無	-	2,764,558	2,764,558	註5
12	TB&C Holding GmbH	TB&C Outsert International B.V.	其他應收款-關係人	是	41,134	-	-	4.20%	2	-	-	-	無	-	965,515	965,515	註5
13	TB&C Outsert International B.V.	TB&C Outsert Romania SRL	其他應收款-關係人	是	145,000	-	-	2.0%- 5.425%	2	-	-	-	無	-	750,800	750,800	註5
14	TB&C Outsert Mexico, S. De R.L. DE C.V.	TB&C Outsert International B.V.	其他應收款-關係人	是	78,327	78,327	78,327	4.00%	2	-	-	-	無	-	716,097	716,097	註5

註1：編號期之說明如下：

(1). 發行人填0。

(2). 被投資公司按公司別由阿拉伯數字開始依序編號。

註2：本期最高餘額，係依民國112年12月31日止本公司向證期局公告申報之匯率換算。

註3：本公司對單一企業資金貸與金額不得超過本公司最近期財務報表淨值百分之二十，資金貸與總額不得超過本公司最近期財務報表淨值百分之四十。

註4：子公司對單一企業資金貸與金額不得超過子公司最近期財務報表淨值百分之四十，資金貸與總額不得超過子公司最近期財務報表淨值百分之四十。

註5：最終母公司直接及間接持有表決權股份百分之十之國外公司間，因融通資金之必要從事資金貸與時，其個別融資金額不得超過貨與公司最近期財務報表淨值，總融資金額不得超過貨與公司最近期財務報表淨值。

註6：資金貸與性質之說明如下：

(1). 有業務往來者：1

(2). 有短期融通資金之必要者：2

台達電子工業股份有限公司及其子公司
為他人背書保證
民國112年1月1日至12月31日

附表二

單位：新台幣仟元
(除特別註明者外)

編號 (註1)	背書保證者公司名稱	被背書保證對象		對單一企業 背書保證限額	本期最高 背書保證餘額	期末背書 保證餘額	實際動支 金額	以財產擔保 之背書保證金額	累計背書保證金 額佔最近期財務 報表淨值之比率	背書保證 最高限額	屬母公司對 子公司背書 保證	屬子公司對 母公司背書 保證	屬附大陸地 區背書保證	備註
		公司名稱	關係 (註6)											
1	DELTA ELECTRONICS (NORWAY) AS	Delta Electronics (Australia) Pty Ltd	4	\$ 1,104,471	\$ 138,173	\$ 138,173	\$ 138,173	\$ -	0.07%	\$ 1,104,471	N	N	N	註2
2	March Networks Holdings Ltd.	March Networks, Inc.	2	131,545	14,738	14,738	14,738	-	0.01%	263,090	N	N	N	註3
3	TB&C Holding GmbH	TB&C Outsert Romania SRL	2	48,276	22,214	22,214	22,214	-	0.01%	48,276	N	N	N	註4
4	TB&C Outsert International B.V.	TB&C Outsert Mexico, S. De R.L. DE C.V.	2	262,780	233,849	233,849	233,849	-	0.12%	262,780	N	N	N	註5

註1：編號欄之說明如下：

(1) 發行人填0。

(2) 被投資公司按公司別由阿拉伯數字1開始依序編號。

註3：March Networks Holdings Ltd. 背書保證作業程序之規定對外背書保證之總額不得超過Delta Electronics (NORWAY) AS最近期財務報表淨值30%。

註4：TB&C Holding GmbH背書保證作業程序之規定對外背書保證之總額不得超過March Networks Holdings Ltd.最近期合併財務報表淨值5%。

註5：TB&C Outsert International B.V. 背書保證作業程序之規定對外背書保證之總額不得超過TB&C Holding GmbH最近期合併財務報表淨值5%。

註6：背書保證者與被背書保證對象之關係有下列7種，標示種類即可：

- (1) 有業務往來之公司。
- (2) 公司直接及間接持有表決權之股份超過百分之五十之公司。
- (3) 直接及間接對公司持有表決權之股份超過百分之五十之公司。
- (4) 公司直接及間接持有表決權股份達百分之九十以上之公司間。
- (5) 基於水電工程需要之同業間或共同起造人間依合約規定互保之公司。
- (6) 因共同投資關係由全體出資股東依其持股比例對其背書保證之公司。
- (7) 同業間依消費者保護法規範從事預售屋銷售合約之履約保證連帶擔保。

台達電子工業股份有限公司及其子公司
期末持有有價證券情形（不包含投資子公司、關聯企業及合資控制部分）

民國112年12月31日

附表三

單位：新台幣仟元
(除特別註明者外)

持有之公司	有價證券種類及名稱	與有價證券發行人之關係	帳列科目	期		備註
				股數	帳面金額	
				持股比例	公允價值	
台達電子工業股份有限公司	聯合再生能源股份有限公司 普通股	無	透過其他綜合損益按公允價值衡量之金融資產-非流動	31,294,379	\$ 460,027	\$ 460,027
台達電子工業股份有限公司	立端科技股份有限公司 普通股	無	透過其他綜合損益按公允價值衡量之金融資產及透過損益按公允價值衡量之金融資產	26,883,540	3,025,523	3,025,523
台達電子工業股份有限公司	顯泰電子陶瓷股份有限公司 普通股等	無	透過其他綜合損益按公允價值衡量之金融資產及透過損益按公允價值衡量之金融資產	-	125,527	125,527
台達資本股份有限公司	長榮航太科技股份有限公司 普通股	無	透過損益按公允價值衡量之金融資產-流動	2,501,000	271,359	271,359
台達資本股份有限公司	上品綜合工業股份有限公司 普通股	無	透過損益按公允價值衡量之金融資產-流動	421,000	137,036	137,036
台達資本股份有限公司	同欣電子工業股份有限公司 普通股	無	透過損益按公允價值衡量之金融資產-流動	1,240,557	195,388	195,388
台達資本股份有限公司	正基科技股份有限公司 普通股	無	透過損益按公允價值衡量之金融資產-流動	900,000	108,000	108,000
台達資本股份有限公司	復盛應用科技股份有限公司 普通股	無	透過損益按公允價值衡量之金融資產-流動	844,000	174,286	174,286
台達資本股份有限公司	宏碁資訊服務股份有限公司 普通股	無	透過損益按公允價值衡量之金融資產-流動	547,000	161,365	161,365
台達資本股份有限公司	億豐綜合工業股份有限公司 普通股	無	透過損益按公允價值衡量之金融資產-流動	423,043	149,334	149,334
台達資本股份有限公司	攸泰科技股份有限公司 普通股	無	透過損益按公允價值衡量之金融資產-流動	4,969,311	393,669	393,669
台達資本股份有限公司	WorkWave HoldCo, Inc. 普通股	無	透過損益按公允價值衡量之金融資產-非流動	139	129,400	129,400
台達資本股份有限公司	甲尚股份有限公司 普通股等	無	透過損益按公允價值衡量之金融資產	-	1,486,325	1,486,325
Delta Electronics (Netherlands) B.V.	Noda RF Technologies Co., Ltd. 普通股等	無	透過其他綜合損益按公允價值衡量之金融資產-非流動	-	59,320	59,320
乾坤科技股份有限公司	Susumu Holdings Co., Ltd. 普通股	無	透過其他綜合損益按公允價值衡量之金融資產-非流動	200,000	104,081	104,081
Delta Electronics (Japan), Inc.	Macy Inc. 普通股	無	透過其他綜合損益按公允價值衡量之金融資產-非流動	74,000,000	26,972	26,972
Delta America, Ltd.	VPT, Inc. 普通股	無	透過其他綜合損益按公允價值衡量之金融資產-非流動	880,000	5,373	5,373
Delta Electronics (H.K.) Ltd.	浙江科恩特電機科技有限公司	無	透過其他綜合損益按公允價值衡量之金融資產-非流動	-	349,401	349,401
台達電子(平潭)有限公司	平潭高新投資發展股份有限公司	無	透過其他綜合損益按公允價值衡量之金融資產-非流動	-	6,489	6,489
Delta Electronics Int'l (Singapore) Pte. Ltd.	Zero-Error Systems Pte Ltd 特別股	無	透過其他綜合損益按公允價值衡量之金融資產-非流動	1,761,804	92,115	92,115
晶睿通訊股份有限公司	Kneron Holding Corporation 特別股	無	透過損益按公允價值衡量之金融資產-非流動	1,310,003	229,870	229,870
冠信電腦股份有限公司	瑞紅科技股份有限公司 普通股	無	透過其他綜合損益按公允價值衡量之金融資產-非流動	500,000	3,780	3,780

買、賣之公司	有價證券種類及名稱	帳列科目	交易對象	關係	期初		買入		賣出		期末	
					股數	金額	股數	金額	股數	金額	股數	金額
台達電子工業股份有限公司	冠信電腦股份有限公司	採用權益法之投資	威達科技股份有限公司及自然人	無	-	\$ -	28,825,000	\$ 949,711 (註1)	-	-	28,825,000	\$ 949,711
Delta Electronics (Netherlands) B.V.	Delta America Ltd.	"	Delta International Holding Limited B.V.	聯屬公司	18,374,182	3,398,029	-	-	6,140,550	3,398,029 (註4)	-	-
Delta Electronics (Netherlands) B.V.	Trihedral Engineering Limited	"	Delta International Holding Limited B.V.	"	51,495	1,219,426	-	-	1,959,680	1,219,426 (註4)	-	-
Delta Electronics (Thailand) Public Company Limited	Delta Energy Systems (Singapore) PTE. LTD.	"	Delta Energy Systems (Singapore) PTE. LTD.	"	173,263,590	8,525,632	105,635,630 (註5)	2,010,331 (註5)	-	-	278,899,220	10,535,963
Delta Energy Systems (Singapore) PTE. LTD.	Delta Electronics India Pvt. Ltd.	"	Delta Electronics India Pvt. Ltd.	"	828,088,778	7,114,707	484,583,333 (註6)	3,690,256 (註6)	-	-	1,312,672,111	10,804,963
Delta Electronics (Netherlands) B.V.	Amerlux, LLC	"	Delta International Holding Limited B.V.	"	-	3,057,203	-	-	3,015,950 (註4)	3,057,203 (註4)	-	-
Delta International Holding Limited B.V.	Digital Projection International Limited (DPIL)	"	Digital Projection International Limited (DPIL)	"	49,789,874	162,729	12,000,000 (註8)	88,644 (註8)	-	-	61,789,874	251,373
Digital Projection International Limited (DPIL)	Digital Projection Holdings Limited (DPHL)	"	Digital Projection Holdings Limited (DPHL)	"	40,528,221	(295,452)	9,592,326 (註8)	336,592 (註8)	-	-	50,118,547	41,140
Digital Projection Holdings Limited (DPHL)	Digital Projection Limited (DPL)	"	Digital Projection Limited (DPL)	"	43,118	159,558	95,923 (註8)	384,401 (註8)	-	-	139,041	543,959
Delta Electronics (Netherlands) B.V.	Boom Treasure Limited	"	Boom Treasure Limited/ Drake Investment (HK) Limited	"	1	1,923,916	183,064,000 (註9)	717,662 (註9)	3,084,417 (註4)	2,641,578 (註4)	-	-
Delta Electronics (Netherlands) B.V.	Delta Greentech SGP Pte. Ltd.	"	Boom Treasure Limited	"	12,175,470	641,153	-	-	717,662 (註4)	641,153 (註4)	-	-
Delta Electronics (Netherlands) B.V.	Drake Investment (HK) Limited	"	Drake Investment (HK) Limited	"	304,504,306	5,365,615	776,552,000 (註10)	2,511,710 (註10)	-	-	1,081,056,306	7,877,325
Delta Electronics (Thailand) Public Company Limited	DELTA ELECTRONICS INDIA MANUFACTURING PRIVATE LIMITED	"	DELTA ELECTRONICS INDIA MANUFACTURING PRIVATE LIMITED	"	38,110,999	153,255	214,500,000 (註11)	740,793 (註11)	-	-	252,610,999	894,048
Delta International Holding Limited B.V.	Delta Electronics (Thailand) Public Company Limited	"	於集中市場交易	無	191,984,450	14,290,766	1,727,860,050 (註12)	-	7,380,571 (註4)	1,101,362 (註4)	1,830,611,700	15,392,128
Delta Electronics (H.K.) Ltd.	浙江科思特電線科技有限公司	透過其他綜合損益按公允價值衡量之金融資產-非流動	FUTURE HORIZON HOLDING LIMITED	"	-	-	-	349,401	-	-	-	349,401
乾坤科技股份有限公司	GalN Systems Inc. 特別股	"	Infineon Technologies Canada Acquisition Inc.	"	1,454,193	89,874	-	-	554,179	89,874 (註18)	-	-
Delta International Holding Limited B.V.	HVET Investments Holding B.V. (NL)	採用權益法之投資	E BOMKEI BEHEER B.V. 及 COOPERATIEF H2 EQUITY PARTNERS FUND IV HOLDING W.A.	"	-	-	750,232,500 (註14)	5,054,938 (註14)	-	-	750,232,500	5,054,938

買、賣之公司	有價證券種類及名稱	帳列科目	交易對象	關係	期初		買入		賣出		期末		備註
					股數	金額	股數	金額	股數	售價	帳面成本	處分損益	
HY&T Investments Holding B.V. (NLI)	TR&C Investments B.V. (NLY)	採用權益法之投資	TR&C Investments B.V. (NLY)	聯屬公司	232,500	\$ 898,230	750,000,000	\$ 146,043 (註15)	-	-	750,232,500	\$ 1,044,273	
TR&C Investments B.V. (NLY)	TR&C Holding GmbH (DEH)	"	TR&C Holding GmbH (DEH)	"	21	638,427	-	327,088 (註16)	-	-	21	905,515	
DET International Holding B.V.	Eitek s.r.o.	"	Eitek s.r.o.	"	-	-	-	781,011 (註17)	-	-	-	781,011	

註1：台達電子工業股份有限公司於民國112年2月對冠信電腦股份有限公司新增投資金額共計\$950,259，並包含本期認列之投資損益及淨值變動調整數。

註2：Delta International Holding Limited B.V. (DIH) 於民國112年3月向Delta Electronics (Netherlands) B.V. (DEN)購買其持有Delta America Ltd. 89.74%股權，僅為集團內投資架構調整交易，依相關法令規定並無處分損益。

註3：Delta International Holding Limited B.V. (DIH) 於民國112年3月向Delta Electronics (Netherlands) B.V. (DEN)購買其持有Tribedral Engineering Limited 100%股權，僅為集團內投資架構調整交易，依相關法令規定並無處分損益。

註4：含調整本期認列之投資損益及淨值變動調整數。

註5：Delta Electronics (Thailand) Public Company Limited 於民國112年對Delta Energy Systems (Singapore) PTE. LTD. 新增投資金額共計\$3,293,128，並包含本期認列之投資損益及淨值變動調整數。

註6：Delta Energy Systems (Singapore) PTE. LTD. 於民國112年對Delta Electronics India Pvt. Ltd. 新增投資金額共計\$3,293,128，並包含本期認列之投資損益及淨值變動調整數。

註7：Delta International Holding Limited B.V. (DIH) 於民國112年5月向Delta Electronics (Netherlands) B.V. (DEN)購買其持有Amerlux, LLC 100%股權，僅為集團內投資架構調整交易，依相關法令規定並無處分損益。

註8：Delta International Holding Limited B.V. (DIH) 於民國112年5月對Digital Projection International Limited (DPII) 新增投資金額\$369,540，DPII再對其100%子公司DPIL增資，DPIL再對其100%子公司DPIL增資，並包含本期認列之投資損益及淨值變動調整數。

註9：Boom Treasure Limited 於民國112年6月發行新股金額\$717,662予Delta Electronics (Netherlands) B.V. (DEN)，以購買其持有Delta Greentech SGP Pte. Ltd. 100%股權，僅為集團內投資架構調整交易，依相關法令規定並無處分損益。

註10：Drake Investment (HK) Limited 於民國112年7月發行新股金額\$3,084,417予Delta Electronics (Netherlands) B.V. (DEN)，以購買其持有Boom Treasure Limited 100%股權，僅為集團內投資架構調整交易，依相關法令規定並無處分損益。

註11：Delta Electronics (Thailand) Public Company Limited 於民國112年9月對DELTA ELECTRONICS INDIA MANUFACTURING PRIVATE LIMITED 新增投資金額共計\$828,850，並包含本期認列之投資損益及淨值變動調整數。

註12：Delta Electronics (Thailand) Public Company Limited 於民國112年4月進行股份分割，分割前每股面額為1泰銖，分割後每股面額為0.1泰銖，故股數因此增加10倍。

註13：係權益交易，故無處分損益。

註14：Delta International Holding Limited B.V. (DIH) 於民國112年對HY&T Investment Holding B.V. (NLI) 新增投資金額共計\$5,453,852，並包含本期認列之投資損益及淨值變動調整數。

註15：HY&T Investments Holding B.V. (NLI) 於民國112年10月對TR&C Investments B.V. (NLY) 新增投資金額共計\$1,727,441，並包含本期認列之投資損益及淨值變動調整數。

註16：TR&C Investments B.V. (NLY) 於民國112年10月對TR&C Holding GmbH (DEH) 新增投資金額共計\$701,757，並包含本期認列之投資損益及淨值變動調整數。

註17：DET International Holding B.V. (NLY) 於民國112年10月對Eitek s.r.o. 新增投資金額共計\$797,564，並包含本期認列之投資損益及淨值變動調整數。

註18：係處分透過其他綜合損益按公允價值衡量之金融資產，處分損益係扣除除稅影響數帳入其他綜合損益項下。

台達電子工業股份有限公司及其子公司
取得不動產之金額達新台幣三億元或實收資本額百分之二十以上
民國112年1月1日至112年3月31日

單位：新台幣仟元
(除特別註明者外)

取得不動產之公司	財產名稱	事實發生日	交易金額	價款支付情形	交易對象	關係		交易對象為關係人者，其前次移轉資料		價格決定之參考依據	取得目的及其他用情形	其他約定事項
						所有人	與發行人之關係	移轉日期	金額			
Delta Electronics India Pvt. Ltd.	India MG SEZ F6 Factory Building	112年3月25日	\$ 645,670	依合約條件付款	Furein Construction Engineering Pvt等	-	-	-	\$ -	比價及議價	因應未來業務發展所需	無
Delta Electronics India Pvt. Ltd.	India MG DTA F2 Factory Building	112年3月25日	659,743	"	"	-	-	-	-	"	"	"
DELTA ELECTRONICS (USA) INC.	美國德州土地及建物	112年7月6日	319,400	"	GBP LOTUS PLANO, LLC	-	-	-	-	參考專業估價機構之估價金額及市場行情	"	"
台達電子(重慶)有限公司	重慶一期廠房土建工程	112年10月24日	1,632,309	"	蘇州市同里建築有限公司	-	-	-	-	比價及議價	"	"
Delta Electronics (Thailand) Public Company Limited	泰國WG廠土建工程	112年12月5日	991,870	"	新南洋建設有限公司	-	-	-	-	"	"	"

台達電子工業股份有限公司及其子公司
與關係人進、銷貨之金額達新台幣一億元或實收資本額百分之二十以上
民國112年1月1日至12月31日

單位：新台幣仟元
(除特別註明者外)

附表六

進(銷)貨之公司	交易對象名稱	關係	交易情形				交易條件與一般交易不同之情形及原因		應收(付)票據、帳款		備註
			進(銷)貨金額	佔總進(銷)貨之比率	授信期間	單價	授信期間	餘額	佔總應收(付)票據、帳款之比率		
台達電子工業股份有限公司	Delta Electronics (Australia) Pty Ltd	子公司	\$ 186,859	0.19	月結70天		\$	44,385	0.29		
台達電子工業股份有限公司	中達電子(江蘇)有限公司	子公司	620,340	0.71	請款後起算70天			609,966	3.99		
台達電子工業股份有限公司	台達電子企業管理(上海)有限公司	子公司	182,890	0.21	請款後起算70天			180,344	1.18		
台達電子工業股份有限公司	中達電通股份有限公司	子公司	130,767	0.15	月結70天			52,652	0.84		
台達電子工業股份有限公司	吳江華盟電子科技有限公司	子公司	232,318	0.27	月結70天			2,200	0.01		
台達電子工業股份有限公司	Delta Electronics India Pvt. Ltd.	子公司	280,318	0.32	貨到月結90天			57,561	0.38		
台達電子工業股份有限公司	Delta Electronics (Japan), Inc.	子公司	221,049	0.25	月結70天			81,428	0.53		
台達電子工業股份有限公司	Addtron Technology (Japan), Inc.	子公司	452,338	0.52	月結70天			109,315	0.71		
台達電子工業股份有限公司	Delta Electronics (Korea), Inc.	子公司	165,221	0.19	月結70天			120,884	0.79		
台達電子工業股份有限公司	Delta Electronics (Netherlands) B.V.	子公司	975,019	1.12	月結70天			126,501	0.83		
台達電子工業股份有限公司	Delta Electronics Int'l (Singapore) Pte. Ltd.	子公司	20,775,297	23.80	月結70天			2,024,475	11.93		
台達電子工業股份有限公司	Delta Electronics (Thailand) Public Company Limited	子公司	6,014,760	6.89	月結70天			2,008,219	13.13		
台達電子工業股份有限公司	DEI Logistics (USA) Corp.	子公司	7,695,077	8.82	貨到月結90天			1,860,255	12.16		
台達電子工業股份有限公司	Delta Electronics (Americas) Ltd.	子公司	4,278,039	4.90	月結70天			1,356,148	8.87		
台達電子工業股份有限公司	Delta Electronics (USA) Inc.	子公司	212,771	0.24	月結70天			42,032	0.27		
台達電子(東莞)有限公司	中達電子(江蘇)有限公司	聯屬公司	196,988	0.48	月結70天			135,022	2.47		
台達電子(東莞)有限公司	台達電子企業管理(上海)有限公司	聯屬公司	5,556,153	13.50	月結70天			1,410,619	25.79		

進(銷)貨之公司	交易對象名稱	關係	交易情形				交易條件與一般交易不同之情形及原因		應收(付)票據、帳款		備註
			進(銷)貨	金額	佔總進(銷)貨之比率	授信期間	單價	授信期間	餘額	佔總應收(付)票據、帳款之比率	
台達電子(東莞)有限公司	Delta Electronics Int'l (Singapore) Pte. Ltd.	聯屬公司	營業收入	\$ 35,329,642	85.92	月結70天		\$ 3,922,497	71.72		
中達電子(江蘇)有限公司	台達電子企業管理(上海)有限公司	聯屬公司	營業收入	18,493,532	24.94	月結70天		4,739,083	51.05		
中達電子(江蘇)有限公司	中達電子(蕪湖)有限公司	聯屬公司	營業收入	496,998	0.65	月結70天		111,391	1.20		
中達電子(江蘇)有限公司	台達電子(重慶)有限公司	聯屬公司	營業收入	123,708	0.16	月結70天		44,576	0.48		
中達電子(江蘇)有限公司	Delta Electronics Int'l (Singapore) Pte. Ltd.	聯屬公司	營業收入	56,671,678	74.59	月結70天		4,302,019	46.94		
台達電子企業管理(上海)有限公司	台達電子(東莞)有限公司	聯屬公司	營業收入	116,634	0.37	月結70天		16,284	0.20		
台達電子企業管理(上海)有限公司	中達電子(江蘇)有限公司	聯屬公司	營業收入	301,367	0.96	月結70天		51,218	0.64		
台達電子企業管理(上海)有限公司	中達電通股份有限公司	聯屬公司	營業收入	13,953,780	44.59	月結70天		3,911,743	48.65		
台達電子企業管理(上海)有限公司	台達電子(平潭)有限公司	聯屬公司	營業收入	2,631,490	8.41	月結70天		715,590	8.90		
台達電子企業管理(上海)有限公司	Delta Electronics Int'l (Singapore) Pte. Ltd.	聯屬公司	營業收入	1,385,272	4.43	月結70天		124,729	1.55		
台達電子企業管理(上海)有限公司	Delta Electronics (Thailand) Public Company Limited	聯屬公司	營業收入	552,174	1.77	月結70天		155,169	1.93		
中達電通股份有限公司	中達電子(江蘇)有限公司	聯屬公司	營業收入	199,911	0.63	月結70天		13,745	0.32		
達創科技(東莞)有限公司	Delta Electronics Int'l (Singapore) Pte. Ltd.	聯屬公司	營業收入	5,704,885	98.49	月結70天		585,107	97.68		
中達電子(蕪湖)有限公司	台達電子企業管理(上海)有限公司	聯屬公司	營業收入	374,712	5.68	月結70天		83,050	9.76		
中達電子(蕪湖)有限公司	Delta Electronics Int'l (Singapore) Pte. Ltd.	聯屬公司	營業收入	6,214,952	94.32	月結70天		760,134	89.35		
台達電子(郴州)有限公司	台達電子企業管理(上海)有限公司	聯屬公司	營業收入	615,215	10.94	月結70天		166,662	15.62		
台達電子(郴州)有限公司	Delta Electronics Int'l (Singapore) Pte. Ltd.	聯屬公司	營業收入	5,007,614	89.06	月結70天		900,062	84.37		
柳州台達科技有限公司	台達電子(東莞)有限公司	聯屬公司	營業收入	1,944,324	55.31	月結70天		424,496	62.46		
柳州台達科技有限公司	台達電子(郴州)有限公司	聯屬公司	營業收入	652,510	18.57	月結70天		155,462	22.87		
柳州台達科技有限公司	Delta Electronics Int'l (Singapore) Pte. Ltd.	聯屬公司	營業收入	897,280	25.50	月結70天		94,103	13.85		

進(銷)貨之公司	交易對象名稱	關係	交易情形				交易條件與一般交易不同之情形及原因		應收(付)票據、帳款		備註
			進(銷)貨	金額	佔總進(銷)貨之比率	授信期間	單價	授信期間	餘額	佔總應收(付)票據、帳款之比率	
台達電子(重慶)有限公司	Delta Electronics Int'l (Singapore) Pte. Ltd.	聯屬公司	營業收入	\$ 903,021	99.98	月結70天		\$ 129,762	99.83		
乾坤科技股份有限公司	台達電子工業股份有限公司	最終母公司	營業收入	2,188,359	25.87	月結70天		644,355	34.85		
乾坤科技股份有限公司	DEI Logistics (USA) Corp.	聯屬公司	營業收入	204,777	2.42	貨到月結90天		69,424	3.75		
吳江華豐電子科技有限公司	Delta Electronics Int'l (Singapore) Pte. Ltd.	聯屬公司	營業收入	12,430,157	100.00	月結70天		1,081,984	99.99		
華豐電子科技(蕪湖)有限公司	Delta Electronics Int'l (Singapore) Pte. Ltd.	聯屬公司	營業收入	3,877,114	100.00	月結70天		312,328	100.00		
Delta Energy Systems (Germany) GmbH	Delta Electronics (Thailand) Public Company Limited	聯屬公司	營業收入	1,937,896	76.01	月結70天		-	-		
DELTA ELECTRONICS (France) SAS	Delta Electronics (Netherlands) B.V.	聯屬公司	營業收入	105,694	7.20	月結70天		34,728	14.04		
Delta Energy Systems (UK) Ltd.	Delta Electronics (Thailand) Public Company Limited	聯屬公司	營業收入	104,648	100.00	月結70天		9,105	100.00		
Delta Electronics India Pvt. Ltd.	DELTA ELECTRONICS INDIA MANUFACTURING PRIVATE LIMITED	聯屬公司	營業收入	252,751	2.27	月結70天		213,516	8.40		
Delta Electronics India Pvt. Ltd.	Delta Electronics Int'l (Singapore) Pte. Ltd.	聯屬公司	營業收入	2,386,791	21.33	月結70天		806,157	31.71		
Delta Electronics India Pvt. Ltd.	Delta Electronics (Thailand) Public Company Limited	聯屬公司	營業收入	240,112	2.16	月結70天		15,744	0.62		
Delta Electronics (Japan), Inc.	Delta Electronics Int'l (Singapore) Pte. Ltd.	聯屬公司	營業收入	1,039,537	20.53	月結70天		135,285	13.98		
Delta Electronics (Japan), Inc.	Delta Electronics (Thailand) Public Company Limited	聯屬公司	營業收入	129,083	2.55	月結70天		25,489	2.63		
Delta Electronics (Netherlands) B.V.	Delta Electronics (Italy) S. r. l.	聯屬公司	營業收入	445,195	5.12	月結70天		29,404	1.85		
Delta Electronics (Netherlands) B.V.	Delta Electronics Int'l (Singapore) Pte. Ltd.	聯屬公司	營業收入	813,227	9.30	月結70天		115,122	7.24		
Delta Electronics (Netherlands) B.V.	Delta Electronics (Thailand) Public Company Limited	聯屬公司	營業收入	137,819	1.58	月結70天		18,329	1.15		
Delta Electronics (Netherlands) B.V.	Delta Greentech Electronics Industry LLC	聯屬公司	營業收入	739,449	8.47	月結180天		393,845	24.77		
DELTA ELECTRONICS (NORWAY) AS	ELTEK MEA DMCC	聯屬公司	營業收入	219,144	5.24	月結70天		70,312	9.88		
DELTA ELECTRONICS (NORWAY) AS	DELTA Electronics (Germany) GmbH	聯屬公司	營業收入	750,014	17.90	月結70天		77,523	10.90		
DELTA ELECTRONICS (NORWAY) AS	DELTA ELECTRONICS (France) SAS	聯屬公司	營業收入	544,570	12.98	月結70天		111,212	15.63		

進(銷)貨之公司	交易對象名稱	關係	交易情形				交易條件與一般交易不同之情形及原因		應收(付)票據、帳款		備註
			進(銷)貨	金額	佔總進(銷)貨之比率	授信期間	單價	授信期間	餘額	佔總應收(付)票據、帳款之比率	
DELTA ELECTRONICS (NORWAY) AS	DELTA ELECTRONICS (UK) LTD	聯屬公司	營業收入	\$ 430,808	10.30	月結70天		\$ 52,273	7.35		
DELTA ELECTRONICS (NORWAY) AS	Delta Electronics (Poland) Sp. z o.o.	聯屬公司	營業收入	155,149	3.70	月結70天		69,167	9.72		
DELTA ELECTRONICS (NORWAY) AS	Delta Electronics (Sweden) AB	聯屬公司	營業收入	244,518	5.85	月結70天		17,207	2.42		
DELTA ELECTRONICS (NORWAY) AS	Delta Electronics Int'l (Singapore) Pte. Ltd.	聯屬公司	營業收入	225,627	5.36	月結70天		935	0.13		
DELTA ELECTRONICS (NORWAY) AS	Eitek s.r.o.	聯屬公司	營業收入	245,664	5.87	月結70天		28,742	4.04		
Delta Electronics (Poland) Sp. z o.o.	DELTA ELECTRONICS (NORWAY) AS	聯屬公司	營業收入	153,286	22.06	月結70天		13,224	10.84		
Delta Electronics Int'l (Singapore) Pte. Ltd.	Delta Electronics (Australia) Pty Ltd	聯屬公司	營業收入	945,181	0.40	月結70天		187,227	0.35		
Delta Electronics Int'l (Singapore) Pte. Ltd.	DELTA ELECTRONICS BRASIL LTDA.	聯屬公司	營業收入	251,216	0.11	貨到月結90天		81,750	0.15		
Delta Electronics Int'l (Singapore) Pte. Ltd.	ELTEK SISTEMAS DE ENERGIA INDUSTRIA E COMERCIO LTDA.	聯屬公司	營業收入	179,832	0.08	貨到月結90天		81,582	0.15		
Delta Electronics Int'l (Singapore) Pte. Ltd.	Delta Electronics (Switzerland) AG	聯屬公司	營業收入	2,293,525	0.98	月結70天		724,384	1.37		
Delta Electronics Int'l (Singapore) Pte. Ltd.	台達電子(東莞)有限公司	聯屬公司	營業收入	21,304,360	9.11	月結70天		6,208,857	11.75		
Delta Electronics Int'l (Singapore) Pte. Ltd.	中達電子(江蘇)有限公司	聯屬公司	營業收入	25,217,049	10.77	月結70天		1,470,001	2.78		
Delta Electronics Int'l (Singapore) Pte. Ltd.	達創科技(東莞)有限公司	聯屬公司	營業收入	4,443,883	1.91	月結70天		-	-		
Delta Electronics Int'l (Singapore) Pte. Ltd.	中達電子(蕪湖)有限公司	聯屬公司	營業收入	4,775,056	2.04	月結70天		509,709	0.96		
Delta Electronics Int'l (Singapore) Pte. Ltd.	台達電子(郴州)有限公司	聯屬公司	營業收入	3,091,662	1.32	月結70天		920,038	1.74		
Delta Electronics Int'l (Singapore) Pte. Ltd.	柳州台達科技有限公司	聯屬公司	營業收入	296,183	0.13	月結70天		41,504	0.08		
Delta Electronics Int'l (Singapore) Pte. Ltd.	台達電子(重慶)有限公司	聯屬公司	營業收入	339,612	0.14	月結70天		74,751	0.14		
Delta Electronics Int'l (Singapore) Pte. Ltd.	乾坤科技股份有限公司	聯屬公司	營業收入	2,146,253	0.91	月結70天		1,159,709	2.19		
Delta Electronics Int'l (Singapore) Pte. Ltd.	吳江華豐電子科技有限公司	聯屬公司	營業收入	488,101	0.21	月結70天		94,808	0.18		
Delta Electronics Int'l (Singapore) Pte. Ltd.	華豐電子科技(蕪湖)有限公司	聯屬公司	營業收入	146,918	0.06	月結70天		33,927	0.06		

進(銷)貨之公司	交易對象名稱	關係	交易情形				交易條件與一般交易不同之情形及原因		應收(付)票據、帳款		備註
			進(銷)貨	金額	佔總進(銷)貨之比率	授信期間	單價	授信期間	餘額	佔總應收(付)票據、帳款之比率	
Delta Electronics Int'l (Singapore) Pte. Ltd.	Delta Electronics Solutions (Spain) SL	聯屬公司	營業收入	\$ 242,985	0.10	月結150天		\$	132,865	0.25	
Delta Electronics Int'l (Singapore) Pte. Ltd.	Delta Solutions (Finland) Oy	聯屬公司	營業收入	117,079	0.05	月結70天			15,115	0.03	
Delta Electronics Int'l (Singapore) Pte. Ltd.	DELTA ELECTRONICS (France) SAS	聯屬公司	營業收入	174,235	0.07	月結70天			32,829	0.06	
Delta Electronics Int'l (Singapore) Pte. Ltd.	Digital Projection Limited	聯屬公司	營業收入	225,186	0.10	貨到月結75天			105,332	0.20	
Delta Electronics Int'l (Singapore) Pte. Ltd.	Delta Electronics India Pvt. Ltd.	聯屬公司	營業收入	1,681,272	0.72	貨到月結90天			456,493	0.86	
Delta Electronics Int'l (Singapore) Pte. Ltd.	Delta Electronics (Italy) S. r. l.	聯屬公司	營業收入	201,866	0.09	月結70天			41,551	0.08	
Delta Electronics Int'l (Singapore) Pte. Ltd.	Delta Electronics (Japan), Inc.	聯屬公司	營業收入	2,679,397	1.14	月結70天			552,407	1.05	
Delta Electronics Int'l (Singapore) Pte. Ltd.	Addtron Technology (Japan), Inc.	聯屬公司	營業收入	232,954	0.10	月結70天			138,429	0.26	
Delta Electronics Int'l (Singapore) Pte. Ltd.	Delta Electronics (Korea), Inc.	聯屬公司	營業收入	254,267	0.11	月結70天			70,502	0.13	
Delta Electronics Int'l (Singapore) Pte. Ltd.	Delta Electronics International Mexico, S.A. de C. V.	聯屬公司	營業收入	256,022	0.11	月結70天			135,749	0.26	
Delta Electronics Int'l (Singapore) Pte. Ltd.	Delta Electronics (Netherlands) B.V.	聯屬公司	營業收入	3,257,558	1.40	月結70天			533,857	1.01	
Delta Electronics Int'l (Singapore) Pte. Ltd.	DELTA ELECTRONICS (NORWAY) AS	聯屬公司	營業收入	1,057,142	0.46	月結70天			119,708	0.23	
Delta Electronics Int'l (Singapore) Pte. Ltd.	Delta Electronics (Slovakia) s. r. o.	聯屬公司	營業收入	1,478,091	0.63	月結70天			301,664	0.57	
Delta Electronics Int'l (Singapore) Pte. Ltd.	Delta Electronics (Thailand) Public Company Limited	聯屬公司	營業收入	4,060,815	1.73	月結70天			897,652	1.70	
Delta Electronics Int'l (Singapore) Pte. Ltd.	台達電子工業股份有限公司	最終母公司	營業收入	23,360,828	9.99	月結70天			7,207,937	13.64	
Delta Electronics Int'l (Singapore) Pte. Ltd.	DEI Logistics (USA) Corp.	聯屬公司	營業收入	14,938,260	6.38	貨到月結90天			5,478,193	10.37	
Delta Electronics Int'l (Singapore) Pte. Ltd.	Delta Electronics (Americas) Ltd.	聯屬公司	營業收入	3,131,072	1.33	月結70天			1,052,003	1.99	
Delta Electronics Int'l (Singapore) Pte. Ltd.	Delta Electronics (USA) Inc.	聯屬公司	營業收入	3,102,873	1.32	月結70天			895,659	1.69	
Delta Electronics Int'l (Singapore) Pte. Ltd.	Delta Electronics (Vietnam) Company Limited	聯屬公司	營業收入	114,396	0.05	月結70天			82,451	0.16	
Delta Electronics (Slovakia) s. r. o.	Delta Electronics (Netherlands) B.V.	聯屬公司	營業收入	1,415,364	24.58	月結70天			335,879	17.29	

進(銷)貨之公司	交易對象名稱	關係	交易情形				交易條件與一般交易不同之情形及原因		應收(付)票據、帳款		備註
			進(銷)貨	金額	佔總進(銷)貨之比率	授信期間	單價	授信期間	餘額	佔總應收(付)票據、帳款之比率	
Delta Electronics (Slovakia) s. r. o.	Delta Electronics Int'l (Singapore) Pte. Ltd.	聯屬公司	營業收入	\$ 2,634,274	44.97	月結70天		\$ 1,082,408	55.71		
Delta Electronics (Slovakia) s. r. o.	Elitek s. r. o.	聯屬公司	營業收入	513,956	8.87	月結70天		206,514	10.63		
Delta Electronics (Slovakia) s. r. o.	Delta Electronics (Thailand) Public Company Limited	聯屬公司	營業收入	1,207,382	20.80	月結70天		308,310	15.87		
Elitek s. r. o.	DELTA ELECTRONICS (NORWAY) AS	聯屬公司	營業收入	1,550,444	48.29	月結70天		48,342	8.07		
Elitek s. r. o.	Delta Electronics Int'l (Singapore) Pte. Ltd.	聯屬公司	營業收入	1,644,417	51.20	月結70天		534,207	89.17		
Delta Electronics (Thailand) Public Company Limited	Delta Energy Systems (Germany) GmbH	聯屬公司	營業收入	509,342	0.47	月結70天		19,339	0.06		
Delta Electronics (Thailand) Public Company Limited	Delta Electronics India Pvt. Ltd.	聯屬公司	營業收入	542,385	0.50	貨到月結90天		323,155	1.06		
Delta Electronics (Thailand) Public Company Limited	Delta Electronics (Japan), Inc.	聯屬公司	營業收入	266,421	0.24	月結70天		51,541	0.17		
Delta Electronics (Thailand) Public Company Limited	Delta Electronics Int'l (Singapore) Pte. Ltd.	聯屬公司	營業收入	1,486,115	1.36	月結70天		457,391	1.50		
Delta Electronics (Thailand) Public Company Limited	Delta Electronics (Slovakia) s. r. o.	聯屬公司	營業收入	436,237	0.40	月結70天		45,823	0.15		
Delta Electronics (Thailand) Public Company Limited	台達電子工業股份有限公司	最終母公司	營業收入	184,945	0.17	月結70天		77,121	0.25		
Delta Electronics (Thailand) Public Company Limited	DET Logistics (USA) Corporation	聯屬公司	營業收入	34,111,273	31.17	貨到月結90天		13,334,830	43.77		
Delta Electronics (Thailand) Public Company Limited	Delta Electronics (Americas) Ltd.	聯屬公司	營業收入	1,079,522	0.99	月結70天		177,450	0.58		
Delta Green Industrial (Thailand) Co., Ltd.	Delta Electronics Int'l (Singapore) Pte. Ltd.	聯屬公司	營業收入	131,660	32.25	月結70天		-	-		
DEL Logistics (USA) Corp.	Delta Electronics Int'l (Singapore) Pte. Ltd.	聯屬公司	營業收入	133,499	0.56	月結70天		2,032	0.05		
Delta Electronics (Americas) Ltd.	Delta Electronics Int'l (Singapore) Pte. Ltd.	聯屬公司	營業收入	499,998	3.41	月結70天		8,950	0.37		
Delta Electronics (Americas) Ltd.	Delta Electronics (Thailand) Public Company Limited	聯屬公司	營業收入	810,408	5.50	月結70天		89,499	3.73		
Digital Projection Inc.	Delta Electronics (Americas) Ltd.	聯屬公司	營業收入	263,991	43.38	月結70天		-	-		
Delta Electronics (Automotive) Americas Inc.	Delta Electronics (Thailand) Public Company Limited	聯屬公司	營業收入	257,013	100.00	月結70天		-	-		
Delta Electronics (USA) Inc.	Delta Electronics (Americas) Ltd.	聯屬公司	營業收入	319,896	3.34	月結70天		220,943	12.67		

進(銷)貨之公司	交易對象名稱	關係	交易情形				應收(付)票據、帳款		備註
			進(銷)貨	金額	佔總進(銷)貨之比率	授信期間	單價	授信期間	
March Networks Corporation	March Networks, Inc.	聯屬公司	營業收入	\$ 1,374,584	75.04	月結30天	註一	\$ 271,567	55.69
March Networks Corporation	March Networks S. r. l.	聯屬公司	營業收入	144,519	7.89	月結30天	註二	11,677	2.89
晶睿通訊股份有限公司	Vivotek USA, INC.	聯屬公司	營業收入	452,140	5.00	月結75天	註三	100,717	9.00

註一：March Networks Corporation對March Networks, Inc.之銷貨價格與交易條件係依其銷售地區之經濟環境及市場競爭情況決定，與銷售予非關係人之價格及交易條件無法比較。

註二：March Networks Corporation對March Networks S. r. l.之銷貨價格與交易條件係依其銷售地區之經濟環境及市場競爭情況決定，與銷售予非關係人之價格及交易條件無法比較。

註三：晶睿通訊股份有限公司對Vivotek USA, Inc.之銷貨價格與交易條件係依其銷售地區之經濟環境及市場競爭情況決定，與銷售予非關係人之價格及交易條件無法比較。

台達電子工業股份有限公司及其子公司
應收關係人款項達新台幣一億元或實收資本額百分之二十以上
民國112年12月31日

附表七

單位：新台幣仟元
(除特別註明者外)

帳列應收款項之公司	交易對象名稱	關係	應收關係人款項 餘額(註1)	週轉率	逾期應收關係人款項		應收關係人款項 期後收回金額 (註2)	提列備抵呆帳金額
					金額	處理方式		
台達電子工業股份有限公司	中達電子(江蘇)有限公司	子公司	\$ 609,966	1.01	\$ -	-	\$ 67	
台達電子工業股份有限公司	台達電子企業管理(上海)有限公司	子公司	180,344	0.61	-	-	-	
台達電子工業股份有限公司	Addtron Technology (Japan), Inc.	子公司	109,315	8.28	-	-	109,315	
台達電子工業股份有限公司	Delta Electronics (Korea), Inc.	子公司	120,834	2.66	-	-	120,834	
台達電子工業股份有限公司	Delta Electronics (Netherlands) B.V.	子公司	126,501	9.29	-	-	104,214	
台達電子工業股份有限公司	Delta Electronics Int'l (Singapore) Pte. Ltd.	子公司	2,305,179	0.72	-	-	2,305,179	
台達電子工業股份有限公司	Delta Electronics (Thailand) Public Company Limited	子公司	2,008,219	4.63	158,861	-	1,727,922	
台達電子工業股份有限公司	DEI Logistics (USA) Corp.	子公司	1,860,255	2.85	-	-	635,380	
台達電子工業股份有限公司	Delta Electronics (Americas) Ltd.	子公司	1,356,148	3.38	3,615	-	1,356,148	
台達電子(東莞)有限公司	中達電子(江蘇)有限公司	聯屬公司	135,022	1.82	151	-	66,992	
台達電子(東莞)有限公司	台達電子企業管理(上海)有限公司	聯屬公司	1,410,619	4.00	-	-	507,092	
台達電子(東莞)有限公司	Delta Electronics Int'l (Singapore) Pte. Ltd.	聯屬公司	3,922,497	9.96	-	-	3,922,497	
中達電子(江蘇)有限公司	台達電子企業管理(上海)有限公司	聯屬公司	4,739,083	3.93	-	-	1,387,455	
中達電子(江蘇)有限公司	中達電子(蕪湖)有限公司	聯屬公司	111,391	3.68	-	-	37,488	

帳列應收款項之公司	交易對象名稱	關係	應收關係人款項餘額(註1)	週轉率	逾期應收關係人款項		應收關係人款項 期後收回金額 (註2)	提列備抵呆帳金額
					金額	處理方式		
中達電子(江蘇)有限公司	Delta Electronics Int'l (Singapore) Pte. Ltd.	聯屬公司	\$ 4,302,019	11.47	\$ -	-	\$ 2,005,477	
台達電子企業管理(上海)有限公司	中達電通股份有限公司	聯屬公司	3,911,743	5.17	-	-	1,126,234	
台達電子企業管理(上海)有限公司	台達電子(平潭)有限公司	聯屬公司	715,590	3.37	-	-	248,523	
台達電子企業管理(上海)有限公司	Delta Electronics Int'l (Singapore) Pte. Ltd.	聯屬公司	124,729	7.96	-	-	124,729	
台達電子企業管理(上海)有限公司	Delta Electronics (Thailand) Public Company Limited	聯屬公司	155,169	3.97	-	-	48,027	
達創科技(東莞)有限公司	Delta Electronics Int'l (Singapore) Pte. Ltd.	聯屬公司	585,107	4.44	-	-	252,137	
中達電子(蕪湖)有限公司	Delta Electronics Int'l (Singapore) Pte. Ltd.	聯屬公司	760,134	6.86	-	-	630,484	
台達電子(郴州)有限公司	台達電子企業管理(上海)有限公司	聯屬公司	166,662	3.40	-	-	81,927	
台達電子(郴州)有限公司	Delta Electronics Int'l (Singapore) Pte. Ltd.	聯屬公司	900,062	5.16	-	-	669,865	
郴州台達科技有限公司	台達電子(東莞)有限公司	聯屬公司	424,496	5.38	2	-	138,386	
郴州台達科技有限公司	台達電子(郴州)有限公司	聯屬公司	155,462	4.59	-	-	240	
台達電子(重慶)有限公司	Delta Electronics Int'l (Singapore) Pte. Ltd.	聯屬公司	129,762	9.08	-	-	129,762	
乾坤科技股份有限公司	Delta Electronics Int'l (Singapore) Pte. Ltd.	聯屬公司	145,208	-	-	-	145,208	
乾坤科技股份有限公司	台達電子工業股份有限公司	最終母公司	644,355	3.43	-	-	447,058	
吳江華豐電子科技有限公司	Delta Electronics Int'l (Singapore) Pte. Ltd.	聯屬公司	1,081,934	11.22	-	-	1,080,696	
華豐電子科技(蕪湖)有限公司	Delta Electronics Int'l (Singapore) Pte. Ltd.	聯屬公司	312,328	9.78	-	-	312,328	
Delta Electronics India Pvt. Ltd.	DELTA ELECTRONICS INDIA MANUFACTURING PRIVATE LIMITED	聯屬公司	213,516	2.37	6,624	-	19,503	

帳列應收款項之公司	交易對象名稱	關係	應收關係人款項餘額 (註1)	週轉率	逾期應收關係人款項		應收關係人款項 期後收回金額 (註2)	提列備抵呆帳金額
					金額	處理方式		
Delta Electronics India Pvt. Ltd.	Delta Electronics Int'l (Singapore) Pte. Ltd.	聯屬公司	\$ 806,157	4.99	\$ 145		\$ 302,976	
Delta Electronics (Japan), Inc.	Delta Electronics Int'l (Singapore) Pte. Ltd.	聯屬公司	135,285	7.31	-		135,285	
Delta Electronics (Myanmar) Co., Ltd.	Delta Electronics (Thailand) Public Company Limited	聯屬公司	101,454	0.84	-		-	
Delta Electronics (Netherlands) B.V.	Delta Electronics Int'l (Singapore) Pte. Ltd.	聯屬公司	115,122	12.92	56,993		83,069	
Delta Electronics (Netherlands) B.V.	Delta Greentech Electronics Industry LLC	聯屬公司	393,845	1.59	74,638		95,447	
DELTA ELECTRONICS (NORWAY) AS	DELTA ELECTRONICS (France) SAS	聯屬公司	111,212	4.05	-		34,521	
Delta Electronics Int'l (Singapore) Pte. Ltd.	Delta Electronics (Australia) Pty Ltd	聯屬公司	187,227	6.51	10		158,349	
Delta Electronics Int'l (Singapore) Pte. Ltd.	Delta Electronics (Switzerland) AG	聯屬公司	724,334	3.35	-		412,925	
Delta Electronics Int'l (Singapore) Pte. Ltd.	台達電子(東莞)有限公司	聯屬公司	6,208,857	3.80	1,340,922		2,802,301	
Delta Electronics Int'l (Singapore) Pte. Ltd.	中達電子(江蘇)有限公司	聯屬公司	1,580,870	10.01	-		1,580,870	
Delta Electronics Int'l (Singapore) Pte. Ltd.	中達電子(蕪湖)有限公司	聯屬公司	509,709	7.32	-		509,709	
Delta Electronics Int'l (Singapore) Pte. Ltd.	台達電子(郴州)有限公司	聯屬公司	920,038	3.09	208,894		309,494	
Delta Electronics Int'l (Singapore) Pte. Ltd.	乾坤科技股份有限公司	聯屬公司	1,159,709	2.79	2,311		146,922	
Delta Electronics Int'l (Singapore) Pte. Ltd.	Delta Electronics Solutions (Spain) SL	聯屬公司	132,865	1.99	-		23,615	
Delta Electronics Int'l (Singapore) Pte. Ltd.	Digital Projection Limited	聯屬公司	105,332	1.98	-		64,489	
Delta Electronics Int'l (Singapore) Pte. Ltd.	Delta Electronics India Pvt. Ltd.	聯屬公司	456,493	2.40	1,291		146,689	
Delta Electronics Int'l (Singapore) Pte. Ltd.	Delta Electronics (Japan), Inc.	聯屬公司	552,407	4.33	808		300,264	

帳列應收款項之公司	交易對象名稱	關係	應收關係人款項餘額 (註1)	週轉率	逾期應收關係人款項		應收關係人款項 期後收回金額 (註2)	提列備抵呆帳金額
					金額	處理方式		
Delta Electronics Int'l (Singapore) Pte. Ltd.	Addtron Technology (Japan), Inc.	聯屬公司	\$ 138,429	3.36	\$ -	-	\$ 54	
Delta Electronics Int'l (Singapore) Pte. Ltd.	Delta Electronics International Mexico, S.A. de C.V.	聯屬公司	135,749	2.30	-	-	47,616	
Delta Electronics Int'l (Singapore) Pte. Ltd.	Delta Electronics (Netherlands) B.V.	聯屬公司	533,857	5.82	-	-	380,439	
Delta Electronics Int'l (Singapore) Pte. Ltd.	DELTA ELECTRONICS (NORWAY) AS	聯屬公司	119,708	4.31	-	-	47,380	
Delta Electronics Int'l (Singapore) Pte. Ltd.	Delta Electronics (Slovakia) s. r. o.	聯屬公司	301,664	5.03	9,831	-	105,947	
Delta Electronics Int'l (Singapore) Pte. Ltd.	Delta Electronics (Thailand) Public Company Limited	聯屬公司	897,652	5.42	51,734	-	639,462	
Delta Electronics Int'l (Singapore) Pte. Ltd.	台達電子工業股份有限公司	最終母公司	7,207,937	2.67	288,288	-	2,486,849	
Delta Electronics Int'l (Singapore) Pte. Ltd.	DEI Logistics (USA) Corp.	聯屬公司	5,478,193	2.93	53,736	-	2,131,116	
Delta Electronics Int'l (Singapore) Pte. Ltd.	Delta Electronics (Americas) Ltd.	聯屬公司	1,052,003	2.61	-	-	1,052,003	
Delta Electronics Int'l (Singapore) Pte. Ltd.	Delta Electronics (USA) Inc.	聯屬公司	895,659	1.73	-	-	530,456	
Delta Electronics (Slovakia) s. r. o.	Delta Electronics (Netherlands) B.V.	聯屬公司	335,879	3.21	-	-	219,458	
Delta Electronics (Slovakia) s. r. o.	Delta Electronics Int'l (Singapore) Pte. Ltd.	聯屬公司	1,082,408	3.53	802	-	879,251	
Delta Electronics (Slovakia) s. r. o.	Eltek s. r. o.	聯屬公司	206,514	2.54	-	-	152,649	
Delta Electronics (Slovakia) s. r. o.	Delta Electronics (Thailand) Public Company Limited	聯屬公司	308,310	4.47	-	-	225,907	
Eltek s. r. o.	Delta Electronics Int'l (Singapore) Pte. Ltd.	聯屬公司	534,207	4.41	7,257	-	344,230	
Delta Electronics (Thailand) Public Company Limited	Delta Electronics India Pvt. Ltd.	聯屬公司	323,155	2.47	66,245	-	62,955	
Delta Electronics (Thailand) Public Company Limited	Delta Electronics Int'l (Singapore) Pte. Ltd.	聯屬公司	457,391	4.14	65,404	-	174,277	

帳列應收款項之公司	交易對象名稱	關係	應收關係人款項餘額(註1)	週轉率	逾期應收關係人款項		應收關係人款項 期後收回金額 (註2)	提列備抵呆帳金額
					金額	處理方式		
Delta Electronics (Thailand) Public Company Limited	DET Logistics (USA) Corporation	聯屬公司	\$ 13,334,830	2.75	\$ 2,572,076		\$ 4,259,092	
Delta Electronics (Thailand) Public Company Limited	Delta Electronics (Americas) Ltd.	聯屬公司	177,450	3.31	205		145,664	
晶普通訊股份有限公司	Vivotek USA, Inc.	聯屬公司	110,461	2.44	2,326		45,992	
Delta Electronics (USA) Inc.	Delta Electronics (Americas) Ltd.	聯屬公司	220,943	2.90	115		91,920	
Delta International Holding Limited B. V.	Delta Controls Inc.	聯屬公司	431,880	-	-		-	
Delta International Holding Limited B. V.	Delta Electronics (H.K.) Ltd.	聯屬公司	13,324,104	-	-		-	
Delta International Holding Limited B. V.	Delta Electronics (Netherlands) B. V.	聯屬公司	784,001	-	-		-	
Delta International Holding Limited B. V.	Amerlux, LLC	聯屬公司	829,035	-	-		-	
Delta International Holding Limited B. V.	Delta Electronics (USA) Inc.	聯屬公司	871,763	-	-		-	
DET International Holding B. V.	Delta Electronics India Pvt. Ltd.	聯屬公司	2,394,990	-	-		-	
台達電子企業管理(上海)有限公司	台達電子(重慶)有限公司	聯屬公司	624,847	-	-		-	
台達電子企業管理(上海)有限公司	華豐電子科技(蕪湖)有限公司	聯屬公司	973,598	-	281		-	
中達電子(蕪湖)有限公司	中達電子(江蘇)有限公司	聯屬公司	1,554,492	-	-		-	
Fairview Assets Ltd.	Delta Controls Inc.	聯屬公司	1,573,277	-	-		-	
Fairview Assets Ltd.	Delta Electronics (H.K.) Ltd.	聯屬公司	9,806,291	-	-		-	
Fairview Assets Ltd.	Delta Electronics Int'l (Singapore) Pte. Ltd.	聯屬公司	11,829,812	-	-		-	
Delta Energy Systems (Germany) GmbH	Delta Energy Systems Property (Germany) GmbH	聯屬公司	368,683	-	-		-	

帳列應收款項之公司	交易對象名稱	關係	應收關係人款項餘額(註1)	週轉率	逾期應收關係人款項		應收關係人款項 期後收回金額 (註2)	提列備抵呆帳金額
					金額	處理方式		
Delta Energy Systems (Germany) GmbH	Delta Electronics (Slovakia) s. r. o.	聯屬公司	\$ 509,700	-	\$	-	\$ -	
DELTA ELECTRONICS (NORWAY) AS	Delta Electronics (Slovakia) s. r. o.	聯屬公司	407,760	-	-	-	-	
DELTA ELECTRONICS (NORWAY) AS	Eltek s. r. o.	聯屬公司	329,606	-	-	-	-	
March Networks Corporation	March Networks, Inc.	聯屬公司	271,567	4.58	-	-	211,740	
Universal Instruments Corporation	環儀精密設備製造(深圳)有限公司	聯屬公司	292,235	0.90	-	-	-	
TB&C Outsert Center GmbH	TB&C Holding GmbH	聯屬公司	292,183	-	-	-	-	

註1：包含金額大於\$100,000之其他應收款。

註2：係期後截止至民國113年2月29日止收回之款項。

台達電子工業股份有限公司及其子公司
 母公司與子公司及各子公司間之業務關係及重要交易往來情形及金額
 民國112年1月1日至12月31日

附表八

單位：新台幣仟元
 (除特別註明者外)

編號 (註1)	交易人名稱	交易往來對象	與交易人之關係 (註2)	交易往來情形			佔合併總營收或 總資產之比率 (註3)
				科目	金額 (註7)	交易條件	
0	台達電子工業股份有限公司	Delta Electronics Int'l (Singapore) Pte. Ltd.	子公司	營業收入	\$ 20,775,297	(註4)	5.18
0	台達電子工業股份有限公司	Delta Electronics (Thailand) Public Company Limited	子公司	營業收入	6,014,760	(註4)	1.50
0	台達電子工業股份有限公司	DEL Logistics (USA) Corp.	子公司	營業收入	7,695,077	(註5)	1.92
0	台達電子工業股份有限公司	Delta Electronics (Americas) Ltd.	子公司	營業收入	4,278,039	(註4)	1.07
1	台達電子(東莞)有限公司	台達電子企業管理(上海)有限公司	聯屬公司	營業收入	5,556,153	(註4)	1.38
1	台達電子(東莞)有限公司	Delta Electronics Int'l (Singapore) Pte. Ltd.	聯屬公司	營業收入	35,329,642	(註4)	8.81
2	中達電子(江蘇)有限公司	台達電子企業管理(上海)有限公司	聯屬公司	營業收入	18,493,532	(註4)	4.61
2	中達電子(江蘇)有限公司	Delta Electronics Int'l (Singapore) Pte. Ltd.	聯屬公司	營業收入	56,671,678	(註4)	14.12
3	台達電子企業管理(上海)有限公司	中達電通股份有限公司	聯屬公司	營業收入	13,953,780	(註4)	3.48
4	達創科技(東莞)有限公司	Delta Electronics Int'l (Singapore) Pte. Ltd.	聯屬公司	營業收入	5,704,885	(註4)	1.42
5	中達電子(蕪湖)有限公司	Delta Electronics Int'l (Singapore) Pte. Ltd.	聯屬公司	營業收入	6,214,952	(註4)	1.55
6	台達電子(郴州)有限公司	Delta Electronics Int'l (Singapore) Pte. Ltd.	聯屬公司	營業收入	5,007,614	(註4)	1.25
7	吳江華豐電子科技有限公司	Delta Electronics Int'l (Singapore) Pte. Ltd.	聯屬公司	營業收入	12,430,157	(註4)	3.10
8	Delta Electronics Int'l (Singapore) Pte. Ltd.	台達電子(東莞)有限公司	聯屬公司	營業收入	21,304,360	(註4)	5.31
8	Delta Electronics Int'l (Singapore) Pte. Ltd.	中達電子(江蘇)有限公司	聯屬公司	營業收入	25,217,049	(註4)	6.28

編號 (註1)	交易人名稱	交易往來對象	與交易人之關係 (註2)	交易往來情形			佔合併總營收或 總資產之比率 (註3)
				科目	金額 (註7)	交易條件	
8	Delta Electronics Int'l (Singapore) Pte. Ltd.	達創科技(東莞)有限公司	聯屬公司	營業收入	\$ 4,443,883	(註4)	1.11
8	Delta Electronics Int'l (Singapore) Pte. Ltd.	中達電子(蕪湖)有限公司	聯屬公司	營業收入	4,775,056	(註4)	1.19
8	Delta Electronics Int'l (Singapore) Pte. Ltd.	Delta Electronics (Thailand) Public Company Limited	聯屬公司	營業收入	4,060,815	(註4)	1.01
8	Delta Electronics Int'l (Singapore) Pte. Ltd.	台達電子工業股份有限公司	最終母公司	營業收入	23,360,828	(註4)	5.82
8	Delta Electronics Int'l (Singapore) Pte. Ltd.	DEI Logistics (USA) Corp.	聯屬公司	營業收入	14,938,260	(註5)	3.72
9	Delta Electronics (Thailand) Public Company Limited	DET Logistics (USA) Corporation	聯屬公司	營業收入	34,111,273	(註5)	8.50
2	中達電子(江蘇)有限公司	台達電子企業管理(上海)有限公司	聯屬公司	應收帳款	4,739,083	(註4)	1.04
8	Delta Electronics Int'l (Singapore) Pte. Ltd.	台達電子(東莞)有限公司	聯屬公司	應收帳款	6,208,857	(註4)	1.36
8	Delta Electronics Int'l (Singapore) Pte. Ltd.	台達電子工業股份有限公司	最終母公司	應收帳款	7,207,937	(註4)	1.57
8	Delta Electronics Int'l (Singapore) Pte. Ltd.	DEI Logistics (USA) Corp.	聯屬公司	應收帳款	5,478,193	(註5)	1.20
9	Delta Electronics (Thailand) Public Company Limited	DET Logistics (USA) Corporation	聯屬公司	應收帳款	13,334,830	(註5)	2.91
10	Delta International Holding Limited B.V.	Delta Electronics (H.K.) Ltd.	聯屬公司	其他應收款-關係人	13,324,104	(註6)	2.91
11	Fairview Assets Ltd.	Delta Electronics (H.K.) Ltd.	聯屬公司	其他應收款-關係人	9,806,291	(註6)	2.14
11	Fairview Assets Ltd.	Delta Electronics Int'l (Singapore) Pte. Ltd.	聯屬公司	其他應收款-關係人	11,829,812	(註6)	2.58

註1：母公司及子公司相互間之業務往來資訊應分別於編號欄註明，編號之填寫方法如下：

- (1). 母公司填0。
 - (2). 子公司依公司別由阿拉伯數字1開始依序編號。
- 註2：與交易人之關係有以下三種，標示種類即可(若係母子公司間或各子公司間之同一筆交易，則無須重複揭露。如：母公司對子公司之交易，若母公司已揭露，則子公司部分無須重複揭露；子公司對子公司之交易，若其一子公司已揭露，則另一子公司無須重複揭露)：
- (1). 母公司對子公司。
 - (2). 子公司對母公司。
 - (3). 子公司對子公司。

註3：交易往來金額佔合併總營收或總資產比率之計算，若屬資產負債項目者，以期末餘額佔合併總資產之方式計算；若屬損益項目者，以年度累積金額佔合併總營收之方式計算。

註4：無同類型交易可茲比較，係按約定交易價格及條件辦理，授信期間皆為月結70天。

註5：係按約定交易價格及條件辦理，授信期間為貨到起算月結90天。

註6：資金貸與。

註7：上開揭露標準金額，若屬資產負債科目者，係以合併總資產1%為揭露標準；若屬損益科目者，係以合併總營收1%為揭露標準。

台達電子工業股份有限公司及其子公司
被投資公司名稱、所在地區等相關資訊 (不包含大陸被投資公司)
民國112年1月1日至12月31日

附表九

單位：新台幣仟元

投資公司名稱	被投資公司名稱	所在地區	主要營業項目	原始投資金額		期末持有 股數	期末持有 比率	帳面金額		被投資公司 本期損益	本期認列之 投資損益	備註
				本期末	去年年底			帳面金額	帳面金額			
台達電子工業股份有限公司	Delta International Holding Limited B.V.	荷蘭	投資事業	\$ 8,922,118	\$ 8,922,118	67,680,000	100.00	\$ 82,861,679	\$ 3,173,254	\$ 3,066,008	(註6)	
台達電子工業股份有限公司	Delta Networks Holding Limited	開曼群島	投資事業	-	29,582	1	100.00	2,425	95,099	95,099	(註6)	
台達電子工業股份有限公司	Delta Electronics (Netherlands) B.V.	荷蘭	經營電源、視訊、零組件、機電等產品及材料之買賣	4,529,355	4,529,355	128,492,272	100.00	32,422,090	4,197,427	4,051,945	(註6)	
台達電子工業股份有限公司	Delta Electronics (Thailand) Public Company Limited	泰國	電源供應器、其他電子設備及零組件之製造及出口	4,780,487	4,780,487	691,281,400	5.54	5,644,633	16,411,727	797,668	(註6及註13)	
台達電子工業股份有限公司	乾坤科技股份有限公司	台灣	薄膜光電元件等之研究、開發、生產、製造與銷售	12,067,931	12,067,931	2,341,204,333	100.00	38,066,466	1,892,247	1,902,180	(註6)	
台達電子工業股份有限公司	達爾生科技股份有限公司	台灣	醫療器材製造、批發與銷售	900,000	900,000	21,761,836	100.00	132,694	(48,342)	(48,184)	(註6)	
台達電子工業股份有限公司	台達資本股份有限公司	台灣	投資事業	3,253,241	3,253,241	391,967,176	100.00	4,689,466	751,599	751,599	(註6)	
台達電子工業股份有限公司	Delta Electronics Int'l (Singapore) Pte. Ltd.	新加坡	研發、經營及銷售電子產品	34,498	34,498	45,234,240	100.00	72,290,479	18,435,016	18,815,324	(註6)	
台達電子工業股份有限公司	Delta America Ltd.	美國	投資事業	103,065	103,065	2,100,000	10.26	236,688	544,382	49,106	(註6及註9)	
台達電子工業股份有限公司	晶睿通訊股份有限公司	台灣	影音壓縮軟體及編碼、網路影音伺服器、網路攝影機及相關零組件之製造及銷售	4,471,534	4,471,534	49,128,058	56.75	4,445,816	489,271	219,367	(註6)	
台達電子工業股份有限公司	中華東商亞控股份有限公司	台灣	投資事業	8,800	8,800	880,000	44.00	8,164	(420)	(185)	(註6)	
台達電子工業股份有限公司	達慧五聯股份有限公司	台灣	提供行業應用加值整合服務	210,000	210,000	21,000,000	70.00	186,636	(13,118)	(9,183)	(註6)	
台達電子工業股份有限公司	威基半導體股份有限公司	台灣	氮化鎵技術與解決方案	470,000	470,000	37,000,000	67.03	209,798	(288,804)	(193,585)	(註6及註22)	
台達電子工業股份有限公司	台達能源股份有限公司	台灣	提供能源技術服務	200,000	-	20,000,000	100.00	188,277	(11,723)	(11,723)	(註6及註18)	
台達電子工業股份有限公司	冠信電腦股份有限公司	台灣	研發、生產及銷售超薄型電腦 (Thin Client)、極簡型電腦 (Zero Client)、伺服器及管理軟體	950,259	-	28,825,000	55.02	949,711	36,673	(1,022)	(註6及註18)	
台達電子工業股份有限公司	力林科技股份有限公司	台灣	電源管理IC設計	112,500	-	5,000,000	21.20	39,095	(147,785)	(20,854)	(註6、註18及註26)	
冠信電腦股份有限公司	APLUS COMPUTER (SAMOA) COMPANY LIMITED	薩摩亞	投資事業	69,086	52,720	800,000	100.00	8,339	(4,022)	(4,022)	(註6及註23)	
台達資本股份有限公司	威基半導體股份有限公司	台灣	氮化鎵技術與解決方案	40,000	40,000	4,000,000	7.25	35,871	(288,804)	(20,938)	(註6及註22)	

投資公司名稱	被投資公司名稱	所在地區	主要營業項目	原始投資金額		期末持有		被投資公司 本期損益	本期認列之 投資損益	備註
				本期末	去年年底	股數	比率			
Delta International Holding Limited B.V.	Delta Electronics (Thailand) Public Company Limited	泰國	電源供應器、其他電子設備及零件之製造及出口	\$ 12,612,233	\$ 13,227,014	1,830,611,700	14.68	\$ 15,392,128	\$ 2,254,337	(註1及註13)
Delta International Holding Limited B.V.	DEI Logistics (USA) Corp.	美國	提供海外發倉儲作業服務	88,154	88,154	1,000,000	100.00	249,090	(176)	(註1)
Delta International Holding Limited B.V.	Delta Electronics (Japan), Inc.	日本	經營電源、通訊、零組件、機電等產品及材料之買賣	87,784	87,784	5,600	100.00	1,097,193	303,346	(註1)
Delta International Holding Limited B.V.	Digital Projection International Limited	英國	投資事業	802,213	433,753	61,789,874	100.00	251,373	(17,615)	(註1)
Delta International Holding Limited B.V.	Delta Electronics (Switzerland) AG	瑞士	投資事業、經營電子產品之研發及買賣	624,675	624,675	10,000	100.00	682,050	105,304	(註1)
Delta International Holding Limited B.V.	DELTA ELECTRONICS HOLDING (USA) INC.	美國	投資事業	2,096,842	2,096,842	1,060,624	100.00	3,172,981	148,297	(註1)
Delta International Holding Limited B.V.	DELTA ELECTRONICS (NORWAY) AS	挪威	經營電源供應器等之研發及銷售業務	15,265,528	15,265,528	93,531,101	100.00	11,293,319	371,997	(註1)
Delta International Holding Limited B.V.	Delta Controls Inc.	加拿大	提供樓宇管理與控制解決方案	2,302,875	2,302,875	75,000,000	100.00	2,908,792	47,502	(註1)
Delta International Holding Limited B.V.	Delta Electronics Europe Ltd.	英國	維修中心及提供支援服務	-	112,380	-	-	-	-	(註1及註19)
Delta International Holding Limited B.V.	March Networks Holdings Ltd.	加拿大	投資事業	3,824,656	3,824,656	10,000	100.00	3,642,529	43,447	(註1)
Delta International Holding Limited B.V.	UI Acquisition Holding Co.	美國	投資事業	2,867,847	2,867,847	334	100.00	2,588,670	(388,060)	(註1)
Delta International Holding Limited B.V.	Delta America Ltd.	美國	投資事業	1,585,344	-	18,374,182	89.74	3,882,447	544,382	(註1、註9及註20)
Delta International Holding Limited B.V.	Trihedral Engineering Limited	加拿大	圖控軟體和相關工程服務	1,095,387	-	51,495	100.00	1,315,642	119,568	(註1及註20)
Delta International Holding Limited B.V.	Amerlux, LLC	美國	專用照明系統及設施之設計及生產	3,000,462	-	-	100.00	3,086,387	83,285	(註1及註24)
Delta International Holding Limited B.V.	HV&T Investment Holding B.V.	荷蘭	投資事業	5,189,129	-	750,232,500	100.00	5,054,938	(129,404)	(註1及註18)
Delta America Ltd.	Delta Electronics (Americas) Ltd.	美國	經營電子零組件之銷售業務	231,954	231,954	250,000	100.00	2,184,859	486,082	(註15)
Digital Projection International Ltd.	Digital Projection Holdings Limited	英國	投資事業	610,953	235,413	50,118,547	100.00	41,140	(17,621)	(註17)
Delta Electronics (H.K.) Ltd.	Delta Electronics International Mexico, S.A. de C.V.	墨西哥	工業自動化產品及通訊設備用電源管理系統之銷售	300,810	300,810	2,733,483	100.00	292,416	24,631	(註2)
Delta Electronics (Netherlands) B.V.	Delta Electronics (H.K.) Ltd.	香港	投資事業及提供作業管理服務	10,083,433	10,083,433	2,549,297,600	100.00	24,907,793	3,534,190	(註8)
Delta Electronics (Netherlands) B.V.	Boom Treasure Limited	香港	投資事業	-	2,675,047	-	-	-	(70,804)	(註8及註27)
Delta Electronics (Netherlands) B.V.	Drake Investment (HK) Limited	香港	投資事業	8,326,162	5,284,832	1,081,056,306	100.00	7,877,325	158,779	(註8)
Delta Electronics (Netherlands) B.V.	Delta America Ltd.	美國	投資事業	-	1,585,344	-	-	-	544,382	(註8及註20)

投資公司名稱	被投資公司名稱	所在地區	主要營業項目	原始投資金額		期末持有		被投資公司 本期損益	本期認列之 投資損益	備註
				本期末	去年年底	股數	比率			
Delta Electronics (Netherlands) B. V.	Delta Greentech Electronics Industry LLC	土耳其	經營電子產品之行銷及銷售業務	\$ 479,612	\$ 479,612	7,670,494	100.00	\$ 407,593	\$ 242,540	(註8)
Delta Electronics (Netherlands) B. V.	DELTA GREENTECH (BRASIL) LTDA.	巴西	經營電子產品之製造及買賣	218,313	218,313	4,315,657	100.00	183,038	11,920	(註8)
Delta Electronics (Netherlands) B. V.	DELTA ELECTRONICS BRASIL LTDA.	巴西	經營電子產品之製造及買賣	622,805	622,805	87,000,000	100.00	802,732	127,837	(註8)
Delta Electronics (Netherlands) B. V.	Amerlux, LLC	美國	專用照明系統及設施之設計及生產	-	3,000,462	-	-	-	83,285	(註8及註24)
Delta Electronics (Netherlands) B. V.	Delta Greentech SGP Pte. Ltd.	新加坡	投資事業	-	857,611	-	-	-	25,232	(註8及註25)
Delta Electronics (Netherlands) B. V.	Trihedral Engineering Limited	加拿大	固軟體和相關工程服務	-	1,095,387	-	-	-	119,568	(註8及註20)
Delta Electronics Int' 1 (Singapore) Pte. Ltd.	Delta Electronics (Thailand) Public Company Limited	泰國	電源供應器、其他電子設備及零件之製造及出口	36,737,053	36,737,053	5,344,783,060	42.85	46,237,661	16,411,727	(註7及註13)
Delta Electronics Int' 1 (Singapore) Pte. Ltd.	ELITEK POWER INCORPORATED	菲律賓	經營電源供應器等之銷售業務	23,130	23,130	11,400,000	100.00	9,787	(29,577)	(註7)
Delta Electronics Int' 1 (Singapore) Pte. Ltd.	ELITEK POWER CO., LTD.	泰國	經營電源供應器等之銷售業務	-	-	40,000	100.00	74,766	10,128	(註7)
Delta Electronics Int' 1 (Singapore) Pte. Ltd.	ELTEK POWER (CAMBODIA) LTD	柬埔寨	經營電源供應器等之銷售業務	-	-	1,000	100.00	(19,235)	-	(註7)
Delta Electronics Int' 1 (Singapore) Pte. Ltd.	ELITEK POWER (MALAYSIA) SDN. BHD.	馬來西亞	經營電源供應器等之銷售業務	63,417	63,417	300,000	100.00	(70,118)	(16,881)	(註7)
Delta Electronics Int' 1 (Singapore) Pte. Ltd.	Loy Tec electronics GmbH	奧地利	提供樓宇管理與控制解決方案	2,492,001	2,492,001	-	100.00	1,501,929	167,990	(註7)
Delta Networks Holding Limited	Delta Networks, Inc.	開曼群島	投資事業	3,623,640	5,461,160	1	100.00	1,785	95,242	(註3)
Delta Networks, Inc.	Delta Networks (HK) Limited	香港	投資事業	-	1,074,675	-	-	-	82,642	(註4及註28)
乾坤科技股份有限公司	Fairview Assets Ltd.	開曼群島	投資事業	1,116,521	1,116,521	32,740,062	100.00	33,665,366	1,525,210	(註5)
乾坤科技股份有限公司	力林科技股份有限公司	台灣	電源管理IC設計	347,387	347,387	15,482,000	65.45	86,671	(147,785)	(註5及註26)
Delta Electronics (Thailand) Public Company Limited	DET International Holding B.V.	荷蘭	投資事業	8,520,795	8,520,795	264,357,330	100.00	8,032,496	589,895	(註16)
Delta Electronics (Thailand) Public Company Limited	Delta Green Industrial (Thailand) Co., Ltd.	泰國	不斷電式電源供應器、太陽能逆變器、電動車充電器、資料中心之整合、銷售、貿易、安裝及服務	185,750	185,750	20,600,000	100.00	36,361	(6,855)	(註16)
Delta Electronics (Thailand) Public Company Limited	Delta Energy Systems (Singapore) PTE. LTD.	新加坡	投資事業、貿易、管理及諮詢業務	8,390,697	5,025,967	278,899,220	100.00	10,535,963	362,635	(註16)

投資公司名稱	被投資公司名稱	所在地區	主要營業項目	原始投資金額		期末持有		被投資公司 本期損益	本期認列之 投資損益	備註
				本期末	去年年底	股數	比率			
Delta Electronics (Thailand) Public Company Limited	Delta Electronics (Vietnam) Company Limited	越南	電子產品買賣	\$ 2,733	\$ 2,733	-	100.00	\$ 14,222	\$ 12,043	(註16)
Delta Electronics (Thailand) Public Company Limited	DELTA ELECTRONICS INDIA MANUFACTURING PRIVATE LIMITED	印度	電子產品之製造及銷售	999,123	153,183	252,610,999	100.00	894,048	(53,598)	(註16)
晶睿通訊股份有限公司	歐特斯股份有限公司	台灣	網路攝影機及相關零組件之銷售	-	44,294	-	-	-	(5,290)	(註11及註21)
晶睿通訊股份有限公司	睿盈投資股份有限公司	台灣	創投公司	173,696	173,696	17,369,635	100.00	209,111	32,744	(註11)
晶睿通訊股份有限公司	Vivotek Holdings, Inc.	美國	控股公司	31,555	31,555	1,050	100.00	358,559	26,354	(註11)
晶睿通訊股份有限公司	Vivotek Netherlands B.V.	荷蘭	銷售服務	11,418	11,418	3,000	100.00	19,186	3,330	(註11)
晶睿通訊股份有限公司	Vivotek (Japan) Inc.	日本	銷售服務	17,939	17,939	6,600	100.00	21,529	635	(註11)
Vivotek Holdings, Inc.	Vivotek USA, Inc.	美國	網路攝影機及相關零組件之銷售	28,480	28,480	10,000,000	100.00	408,245	26,370	(註10)
睿盈投資股份有限公司	新思代科技股份有限公司	台灣	照明設備之銷售	10,200	10,200	1,020,000	51.00	2,324	(2,982)	(註12)
睿盈投資股份有限公司	高睿科技股份有限公司	台灣	網路攝影機及相關零組件之銷售	34,045	34,045	3,372,500	56.21	87,217	50,190	(註12)
睿盈投資股份有限公司	Wellsiates Investment, LLC	美國	投資及租賃商業不動產相關業務	34,859	34,859	-	100.00	65,596	5,245	(註12)
睿盈投資股份有限公司	行品股份有限公司	台灣	電子器材及設備之批發	755	755	50,070	0.88	-	-	(註14)

註1：為本公司之孫公司或子公司採權益法評價之被投資公司，係透過Delta International Holding Limited B.V.認列投資損益。

註2：為本公司之曾孫公司，係透過Delta Electronics (H.K.) Ltd.認列投資損益。

註3：為本公司之孫公司，係透過Delta Networks Holding Limited認列投資損益。

註4：為本公司之曾孫公司，係透過Delta Networks, Inc.認列投資損益。

註5：為本公司之孫公司，係透過乾坤科技股份有限公司認列投資損益。

註6：本期認列之投資損益含並流及側流交易已、未實現損益之認列及銷除。

註7：為本公司之孫公司，係透過Delta Electronics Int'l (Singapore) Pte. Ltd.認列投資損益。

註8：為本公司之孫公司，係透過Delta Electronics (Netherlands) B.V.認列投資損益。

註9：本公司透過Delta International Holding Limited B.V.持股89.74%股權，併同本公司持股10.26%之股權，綜合持股比例為100%。

註10：為本公司之曾孫公司，係透過Vivotek Holdings, Inc.認列投資損益。

註11：為本公司之曾孫公司，係透過晶睿通訊股份有限公司認列投資損益。

註12：為本公司之曾孫公司，係透過Delta Electronics (Thailand) Public Company Limited認列投資損益。

註13：本公司透過Delta International Holding Limited B.V.及Delta Electronics Int'l (Singapore) Pte. Ltd.分別持股14.68%及42.85%股權，併同本公司持股5.5%之股權，綜合持股比例為63.07%。

註14：為本公司之關聯企業，係因本公司之孫公司睿盈投資股份有限公司持有一席董事，具有重大影響力。

註15：為本公司之曾孫公司，係透過Vivotek Holdings, Inc.認列投資損益。

註16：為本公司之曾孫公司，係透過Delta Electronics (Thailand) Public Company Limited認列投資損益。

註17：為本公司之曾孫公司，係透過Digital Projection International Limited認列投資損益。

註18：於民國112年度新成立或新投資之公司。

註19：已於民國112年1月完成解散清算。

註20：集團於民國112年3月組職架構調整，Delta Electronics (Netherlands) B.V.將其子公司Delta America Ltd. 89.74%股權及Trihedral Engineering Limited 100%股權出售予Delta International Holding Limited B.V.。

註21：本集團業已於民國112年3月處分之。

註22：本公司透過達達資本股份有限公司持股7.25%股權，併同本公司持股67.03%之股權，綜合持股比例為74.28%。

註23：為本集團之孫公司，係透過冠信電腦股份有限公司認列投資損益。

註24：集團於民國112年5月組職架構調整，Delta Electronics (Netherlands) B.V.將其子公司Amerlux, LLC 100%股權出售予Delta International Holding Limited B.V.。

註25：集團於民國112年5月組職架構調整，Delta Electronics (Netherlands) B.V.將其子公司Delta Greentech SGP Pte. Ltd. 100%股權出售予Boom Treasure Limited。

註26：本公司透過乾坤科技股份有限公司持股65.45%股權，併同本公司持股21.20%之股權，綜合持股比例為86.65%。

註27：集團於民國112年7月組職架構調整，Delta Electronics (Netherlands) B.V.將其子公司Boom Treasure Limited 100%股權出售予Drake Investment (HK) Limited。

註28：集團於民國112年12月組職架構調整，Delta Networks, Inc.將其子公司Delta Networks (HK) Limited 100%股權出售予Delta Electronics (H.K.) Ltd.。

台達電子工業股份有限公司及其子公司
大陸投資資訊一基本資料
民國112年1月1日至12月31日

單位：新台幣千元
(除特別註明者外)

附表十

大陸被投資公司名稱	主要營業項目	實收資本額	投資方式	本期初自台灣區 出資額投資 金額	本期匯出或收回 投資金額		本期末自台灣區 出資額投資 金額	被投資公司本期 損益	本公司直 接或間接 投資之持 股比例	本期認列投資 損益	期末投資帳面 金額	截至本期末已匯 回投資收益	備註
					匯出	收回							
台達電子(東莞)有限公司	經營變壓器及散熱等電子產品之製造及銷售業務	\$ 4,295,937	透過第三地區投資設立 公司再投資大陸公司	\$ 5,120,837	-	\$ -	\$ 5,120,837	\$ 751,706	100.00	\$ 829,277	\$ 6,344,250	\$ 296,611	(註3及註13)
台達電子企業管理(上海)有限公司	產品外觀設計之技術服務及管理諮詢及各類電子產品分銷等業務	3,431,483	透過第三地區投資設立 公司再投資大陸公司	480,332	-	-	480,332	1,406,941	100.00	1,388,165	8,105,417	-	(註6及註13)
中達電子(蕪湖)有限公司	經營LED燈路及電源供應器等電子產品之製造及銷售業務	4,114,470	透過第三地區投資設立 公司再投資大陸公司	525,401	-	-	525,401	55,920	100.00	47,773	4,414,060	-	(註7及註13)
台達電子(郴州)有限公司	經營變壓器等電子產品之製造及銷售業務	1,934,415	透過第三地區投資設立 公司再投資大陸公司	131,260	-	-	131,260	156,156	100.00	(70,878)	2,164,744	-	(註8及註13)
中達電子(江蘇)有限公司	經營變壓器及電源供應器等電子產品之製造及銷售業務	5,736,001	透過第三地區投資設立 公司再投資大陸公司	12,522,416	-	-	12,522,416	1,766,642	100.00	1,724,338	13,212,543	-	(註13)
達而泰(天津)實業有限公司	經營變壓控制器等電子產品之製造及銷售業務	139,094	透過第三地區投資設立 公司再投資大陸公司	1,015,880	-	-	1,015,880	(1,277)	100.00	181,499	89,371	-	(註9及註13)
台達電子(平潭)有限公司	電子產品、節能設備批發銷售等	129,789	透過第三地區投資設立 公司再投資大陸公司	159,503	-	-	159,503	42,922	100.00	42,922	202,486	-	(註13)
台達智能科技(北京)有限公司	機電、電信及網路設備安裝	-	透過第三地區投資設立 公司再投資大陸公司	14,043	-	-	14,043	558	-	558	-	-	(註10及註13)
台達電子(西安)有限公司	電腦及其週邊設備、軟體買賣	237,946	透過第三地區投資設立 公司再投資大陸公司	259,717	-	-	259,717	1,428	100.00	1,428	195,492	-	(註13)
英江華豐電子科技有限公司	電子元器件、模具之製造及銷售；鍛件及粉末冶金製品之銷售	7,154,265	透過第三地區投資設立 公司再投資大陸公司	-	8,654,822	-	8,654,822	639,343	100.00	639,343	7,162,335	-	(註13及註19)
達創科技(東莞)有限公司	其他無線電廣播接收器及寬頻接入網通信系統設備等產品製造及銷售業務	1,397,078	透過第三地區投資設立 公司再投資大陸公司	1,372,708	-	-	1,372,708	(9,135)	100.00	(8,583)	1,847,466	675,510	(註5及註13)
福建新創通訊科技(廈門)有限公司	經營其他無線電傳輸器具、其他自動資料處理機單元、接收、轉換及傳輸或再聲音、圖像或其他資料之機器，包括交換器及路由器、具有特殊程式控制計算機或具有記憶量之文字處理機業務	63,805	透過第三地區投資設立 公司再投資大陸公司	21,494	-	-	21,494	18,862	30.00	5,639	49,897	-	(註14)
蘇州備達醫療設備有限公司	醫療器材製造、批發與銷售	122,820	直接投資	122,820	-	-	122,820	(11,870)	100.00	(11,870)	126,580	24,088	(註15)
柳州台達科技有限公司	經營變壓器等電子產品之製造及銷售業務	110,320	透過轉投資大陸公司直 接再投資大陸公司	-	-	-	-	60,238	100.00	60,439	377,078	-	(註11)

大陸被投資公司名稱	主要營業項目	實收資本額	投資方式	本月初自台灣匯出累積投資金額	本期匯出或收回投資金額		本期末自台灣匯出累積投資金額	被投資公司本期損益	本公司直接或間接投資之持股比例	本期認列投資損益	期末投資帳面金額	截至本期末已匯回投資收益	備註
					匯出	收回							
上海浦環中遠能源科技有限公司	太陽能熱發電產品銷售、光伏設備及元器件銷售、節能管理服務	\$ 43,686	透過轉投資大陸公司直接再投資大陸公司	\$ -	\$ -	\$ -	\$ -	(\$ 324)	96.32	324	\$ 31,304	\$ -	(註1)
廣州埃基德能照明器具有限公司	燈具、裝飾物品之批發	14,585	透過第三地區投資設立公司再投資大陸公司	184,920	-	-	184,920	59,522	100.00	59,522	78,407	-	(註6)
中遠電通股份有限公司	經營不斷電式電源供應器等電子產品之銷售業務	2,457,333	透過第三地區投資設立公司再投資大陸公司	9,389,977	-	-	9,389,977	346,807	95.91	348,042	5,892,510	-	(註4及註2)
華豐電子科技(蘇州)有限公司	電子元器件、模具、鑲件及粉末冶金製品之製造及銷售	1,504,545	透過第三地區投資設立公司再投資大陸公司	921,150	-	-	921,150	132,256	100.00	132,256	1,284,127	-	(註13及註20)
福建省開欣建築工程有限公司	房屋建築工程、建築裝修裝飾工程、市政公用工程、園林綠化工程等	108,157	透過轉投資大陸公司直接再投資大陸公司	-	-	-	-	1,093	40.00	437	12,719	-	(註11)
台達電子(重慶)有限公司	生產新能源汽車電子零件及電子設備電源零件	1,074,675	透過第三地區投資設立公司再投資大陸公司	-	-	-	-	(23,251)	100.00	(23,672)	845,552	-	(註13)
環義精密設備製造(深圳)有限公司	自動化設備解決方案	125,329	透過第三地區投資設立公司再投資大陸公司	-	-	-	-	14,072	100.00	14,072	98,029	-	(註8)

註1：本表之實收資本額係指繳款完成之金額，並依被投資公司匯資報告別，依期末美元對人民幣之匯率7.09730及人民幣對新台幣之匯率4.32620計算之。

註2：本表之本月初自台灣匯出累積投資金額、本期匯出或收回投資金額、本期匯出或收回之投資收益，係依期末美元對新台幣之匯率30.705折算之。

註3：除經投審司核准US\$106,775仟元之投資額度外，另經投審司核准對「台達電子(重慶)有限公司」盈餘轉增(投)資共計US\$27,081仟元不列入本公司對大陸投資額度之計算。

註4：除經投審司核准US\$305,813仟元之投資額度外，另經投審司核准對「中遠電通股份有限公司」盈餘轉增資共計 US\$890仟元不列入本公司對大陸投資額度之計算；

及於民國112年3月24日經投審司核准變更投資架構，截至112年12月31日止尚未完成。

註5：除經投審司核准US\$44,706仟元之投資額度外，另經投審司核准對「達創科技(重慶)有限公司」盈餘轉增資共計US\$21,812仟元不列入本公司對大陸投資額度之計算。

註6：除經投審司核准US\$15,643仟元之投資額度外，另經投審司核准對「台達電子(上海)有限公司」盈餘轉增資共計US\$110,401仟元不列入本公司對大陸投資額度之計算。

註7：除經投審司核准US\$17,111仟元之投資額度外，另經投審司核准對「中遠電子(蘇州)有限公司」以盈餘轉增資共計US\$120,320仟元不列入本公司對大陸投資額度之計算。

註8：除經投審司核准US\$4,275仟元之投資額度外，另經投審司核准對「台達電子(蘇州)有限公司」盈餘轉增資共計US\$59,220仟元不列入本公司對大陸投資額度之計算。

註9：除經投審司核准US\$33,085仟元之投資額度外，另經投審司核准對「達而泰(天津)實業有限公司」盈餘轉增資共計US\$265仟元不列入本公司對大陸投資額度之計算。

註10：已於民國112年12月完成註銷。

註11：本公司經投審司核准之大陸地區投資事業之再轉投資公司，依投審司規定，大陸地區投資事業之再轉投資行為需向投審司申請，故該等投資金額不列入本公司對大陸投資額度之計算。

註12：係分別透過Drake Investment (HK) Limited、DELTA GREENTECH SGP Pte. Ltd. 及Boom Treasure Limited共同轉投資。

註13：係透過Delta Electronics (H.K.) Ltd. 轉投資。

註14：係透過Delta Networks (HK) Limited轉投資。

註15：係透過達爾生股份有限公司轉投資。

註16：係透過AmerLux Lighting Hong Kong Limited轉投資。

註17：本公司本期之投資損益係按本公司經會計師查核之財務報告認列。

註18：係透過UI European Holdco. Cooperative U.A. 轉投資。

註19：本公司於民國111年12月27日經投審司核准由本公司之轉投資Delta Electronics (H.K.) Ltd. 向CWTEC HOLDING (HK) LIMITED購買持有之英江華豐電子科技有限公司100%股權，已於民國112年2月28日轉讓程序完成，故列入本公司本期匯出之投資金額。

註20：除經投審司核准US\$30,000仟元之投資額度外，另經投審司核准對「華豐電子科技(蘇州)有限公司」盈餘轉增資共計US\$10,000仟元不列入本公司對大陸投資額度之計算。

公司名稱	本期末累計自台灣匯出赴大陸地區投資金額	經濟部投資核准投資金額	經濟部投資核准投資金額	依經濟部投資審計司規定赴大陸地區投資限額
台達電子工業股份有限公司 (註2及註3)	\$ 39,700,010	\$ 39,700,010	\$ 39,700,010	
乾坤科技股份有限公司 (註5)	-	-	5,809,766	19,640,241
達爾生科技股份有限公司 (註4及註6)	98,732	98,732	98,732	79,617

註1：本表之本期末累計自台灣匯出赴大陸地區投資金額及經濟部投資核准投資金額係依期末美元對新台幣之匯率30.705折算之。

註2：本公司於101.08.03、101.08.28、98.07.17及95.01.06經投資審計司核准大陸地區投資專案之盈餘分別為US\$22,000千元、US\$18,000千元、US\$10,509千元及US\$14,351千元匯回(匯回日分別為100.03.11、101.06.27、101.08.14、及94.12.29)，得扣減本公司赴大陸地區投資累計金額。

註3：依據「在大陸地區從事投資或技術合作審查原則」規定，因本公司取得經濟部產業發展署核發符合營運總部管理範圍之證明文件，故無須計算投資限額。

註4：限額依規定係達爾生科技股份有限公司民國112年12月31日淨值之60%，惟申請投資金額US\$4,000千元係按民國102年7月4日之淨值計算之。

註5：乾坤科技股份有限公司於民國110年8月4日經投資審計司核准大陸地區投資專案英江華聖電子科技股份有限公司之盈餘US\$9,250千元匯回(匯回日為110.06.22)，得扣減乾坤科技股份有限公司赴大陸地區投資累計金額。

另於民國111年12月27日經投資審計司核准本公司之轉投資Delta Electronics (H.K.) Ltd. 向CINTEC HOLDING (HK) LIMITED購買其持有之英江華聖電子科技股份有限公司100%股權，已於民國112年2月28日轉讓程序完成，並於112年7月18日取得投資審計司備查函，但截至112年12月31日尚未將轉讓價金匯回國內，故仍未撤銷經投資審計司核准投資金額。

註6：達爾生科技股份有限公司於民國111年9月29日經投資審計司核准大陸地區投資專案蘇州達爾生股份有限公司之盈餘US\$785千元匯回(匯回日為111.08.23)，得扣減達爾生股份有限公司赴大陸地區投資累計金額。

台達電子工業股份有限公司及其子公司
 主要股東資訊

民國112年12月31日

附表十一

主要股東名稱	股份	持有股數	持股比例
香港商香達國際有限公司		267,556,280	10.30%
英屬澤西島商英達控股有限公司		218,211,168	8.40%

▶ 二、最近年度經會計師查核簽證之公司個體財務報告



(113)財審報字第 23003381 號

台達電子工業股份有限公司 公鑒

查核意見

台達電子工業股份有限公司（以下簡稱「台達公司」）民國 112 年及 111 年 12 月 31 日之個體資產負債表，暨民國 112 年及 111 年 1 月 1 日至 12 月 31 日之個體綜合損益表、個體權益變動表、個體現金流量表，以及個體財務報表附註（包括重大會計政策彙總），業經本會計師查核竣事。

依本會計師之意見，基於本會計師之查核結果及其他會計師之查核報告（請參閱其他事項段），上開個體財務報表在所有重大方面係依照證券發行人財務報告編製準則編製，足以允當表達台達公司民國 112 年及 111 年 12 月 31 日之個體財務狀況，暨民國 112 年及 111 年 1 月 1 日至 12 月 31 日之個體財務績效及個體現金流量。

查核意見之基礎

本會計師係依照會計師受託查核簽證財務報表規則及中華民國審計準則執行查核工作。本會計師於該等準則下之責任將於會計師查核個體財務報表之責任段進一步說明。本會計師所隸屬事務所受獨立性規範之人員已依中華民國會計師職業道德規範，與台達公司保持超然獨立，並履行該規範之其他責任。基於本會計師之查核結果及其他會計師之查核報告，本會計師相信已取得足夠及適切之查核證據，以作為表示查核意見之基礎。

關鍵查核事項

關鍵查核事項係指依本會計師之專業判斷，對台達公司民國 112 年度個體財務報表之查核最為重要之事項。該等事項已於查核個體財務報表整體及形成查核意見之過程中予以因應，本會計師並不對該等事項單獨表示意見。

台達公司民國 112 年度個體財務報表之關鍵查核事項如下：

關鍵查核事項-採用權益法之投資

事項說明

有關企業合併之會計政策請參閱合併財務報表附註四(三十七)，企業合併之會計處理及收購價格分攤之說明請參閱合併財務報表附註六(九)及(三十)。

台達公司之子公司 Delta International Holding Limited B.V. 於民國 111 年 7 月以新台幣 2,797,346 仟元購入 UI Acquisition Holding Co. 之 100% 股權，相關收購價格分攤於民國 112 年第一季完成，因此項併購交易價金暨產生之無形資產金額重大，且被投資公司可辨認資產及負債之淨公允價值及無形資產之辨認及分攤係以管理階層之評估為基礎，涉及管理階層的主觀判斷，因此本會計師將併購交易購買價格分攤之查核列為查核最為重要事項之一。

因應之查核程序

本會計師對上開關鍵查核事項所敘明之特定層面已執行之因應程序彙列如下：

1. 評估管理階層所委任外部專家之適任性及客觀性。
2. 由查核人員複核外部專家出具之購買價格分攤報告中無形資產辨認、可辨認無形資產之公允價值衡量、折現率及商譽計算合理性。

關鍵查核事項-無形資產(含子公司)-商譽減損之評估

事項說明

有關非金融資產減損之會計政策請參閱合併財務報表附註四(二十一)，商譽減損評估涉及重要會計估計及商譽減損評估之說明請參閱合併財務報表附註五(二)及六(九)。

截至民國 112 年 12 月 31 日止，台達集團因併購乾坤科技股份有限公司、冠信電腦股份有限公司、暨透過子公司 Delta International Holding Limited B.V. (DIH)及 Delta Electronics (Netherlands) B.V. (DEN)轄下轉投資公司併購取得之 DELTA ELECTRONICS (NORWAY) AS、Delta Controls Inc.、中達電通股份有限公司及 March Networks Holdings Ltd.，暨 Amerlux LLC 及 Trihedral Engineering Limited 產生之商譽計新台幣 18,324,143 仟元。因前揭併購交易產生之商譽金額重大，且執行商譽減損評估採使用價值法衡量其可回收金額時，評估過程使用的各種假設有賴管理階層之主觀判斷，具有複雜性及高度不確定性，屬於重大會計估計事項，因此本會計師將商譽減損之評估列為查核最為重要事項之一。

因應之查核程序

本會計師對上開關鍵查核事項所敘明之特定層面已執行之因應程序彙列如下：

1. 瞭解管理階層商譽減損評估之流程並取得其提供之商譽減損評估表，評估所使用之評價模型與其所屬產業、環境及該受評價資產而言係屬合理。
2. 評估評價模型中所採用之重要假設，包括未來現金流量、預計成長率、營業淨利率及折現率等之合理性，包含下列程序：
 - (1) 驗證評價模型參數與計算公式之設定。
 - (2) 確認所採用之未來現金流量與事業部門提供未來年度預算一致。
 - (3) 所使用之預計成長率及營業淨利率與歷史結果、經濟及產業預測文獻比較。
 - (4) 所使用之折現率，與現金產生單位資金成本假設及類似資產報酬率比較。
3. 對重要假設值進行敏感度分析，以評估若重要假設發生變動對商譽產生減損之風險。

其他事項-提及其他會計師之查核

列入台達公司個體財務報表之部分採用權益法之投資及附註十三所揭露之被投資公司相關資訊，其財務報表未經本會計師查核，而係由其他會計師查核。因此，本會計師對上開個體財務報表所表示之意見中，有關該等公司財務報表所列之金額及附註十三所揭露之相關資訊，係依據其他會計師之查核報告。民國 112 年及 111 年 12 月 31 日對前述公司之採用權益法之投資餘額分別為新台幣 38,977,447 仟元及新台幣 31,866,553 仟元，各占資產總額之 12.50%及 11.10%；民國 112 年及 111 年 1 月 1 日至 12 月 31 日對前述公司之採用權益法認列之綜合損益分別為新台幣 10,683,648 仟元及新台幣 8,588,314 仟元，各占綜合利益總額之 32.96%及 18.64%。

管理階層與治理單位對個體財務報表之責任

管理階層之責任係依照證券發行人財務報告編製準則編製允當表達之個體財務報表，且維持與個體財務報表編製有關之必要內部控制，以確保個體財務報表未存有導因於舞弊或錯誤之重大不實表達。

於編製個體財務報表時，管理階層之責任亦包括評估台達公司繼續經營之能力、相關事項之揭露，以及繼續經營會計基礎之採用，除非管理階層意圖清算台達公司或停止營業，或除清算或停業外別無實際可行之其他方案。

台達公司之治理單位（含審計委員會）負有監督財務報導流程之責任。

會計師查核個體財務報表之責任

本會計師查核個體財務報表之目的，係對個體財務報表整體是否存有導因於舞弊或錯誤之重大不實表達取得合理確信，並出具查核報告。合理確信係高度確信，惟依照中華民國審計準則執行之查核工作無法保證必能偵出個體財務報表存有之重大不實表達。不實表達可能導因於舞弊或錯誤。如不實表達之個別金額或彙總數可合理預期將影響個體財務報表使用者所作之經濟決策，則被認為具有重大性。

本會計師依照中華民國審計準則查核時，運用專業判斷及專業懷疑。本會計師亦執行下列工作：

1. 辨認並評估個體財務報表導因於舞弊或錯誤之重大不實表達風險；對所評估之風險設計及執行適當之因應對策；並取得足夠及適切之查核證據以作為查核意見之基礎。因舞弊可能涉及共謀、偽造、故意遺漏、不實聲明或踰越內部控制，故未偵出導因於舞弊之重大不實表達之風險高於導因於錯誤者。
2. 對與查核攸關之內部控制取得必要之瞭解，以設計當時情況下適當之查核程序，惟其目的非對台達公司內部控制之有效性表示意見。
3. 評估管理階層所採用會計政策之適當性，及其所作會計估計與相關揭露之合理性。
4. 依據所取得之查核證據，對管理階層採用繼續經營會計基礎之適當性，以及使台達公司繼續經營之能力可能產生重大疑慮之事件或情況是否存在重大不確定性，作出結論。本會計師若認為該等事件或情況存在重大不確定性，則須於查核報告中提醒個體財務報表使用者注意個體財務報表之相關揭露，或於該等揭露係屬不適當時修正查核意見。本會計師之結論係以截至查核報告日所取得之查核證據為基礎。惟未來事件或情況可能導致台達公司不再具有繼續經營之能力。
5. 評估個體財務報表（包括相關附註）之整體表達、結構及內容，以及個體財務報表是否允當表達相關交易及事件。
6. 對於台達公司內組成個體之財務資訊取得足夠及適切之查核證據，以對個體財務報表表示意見。本會計師負責個體查核案件之指導、監督及執行，並負責形成個體查核意見。

本會計師與治理單位溝通之事項，包括所規劃之查核範圍及時間，以及重大查核發現（包括於查核過程中所辨認之內部控制顯著缺失）。

本會計師亦向治理單位提供本會計師所隸屬事務所受獨立性規範之人員已遵循中華民國會計師職業道德規範中有關獨立性之聲明，並與治理單位溝通所有可能被認為會影響會計師獨立性之關係及其他事項（包括相關防護措施）。

本會計師從與治理單位溝通之事項中，決定對台達公司民國 112 年度個體財務報表查核之關鍵查核事項。本會計師於查核報告中敘明該等事項，除非法令不允許公開揭露特定事項，或在極罕見情況下，本會計師決定不於查核報告中溝通特定事項，因可合理預期此溝通所產生之負面影響大於所增進之公眾利益。

資 誠 聯 合 會 計 師 事 務 所

會計師
蕭春鴛
周建老



前行政院金融監督管理委員會證券期貨局
核准簽證文號：金管證六字第 0960042326 號
前財政部證券暨期貨管理委員會
核准簽證文號：(88)台財證(六)第 95577 號

中 華 民 國 1 1 3 年 2 月 2 9 日



台達電子工業股份有限公司
個體資產負債表
民國112年及111年12月31日

單位：新台幣仟元

資	產	附註	112年12月31日		111年12月31日	
			金額	%	金額	%
流動資產						
1100	現金及約當現金	六(一)	\$ 2,186,076	1	\$ 1,908,576	1
1110	透過損益按公允價值衡量之金融資產—流動	六(二)	2,218,935	1	-	-
1136	按攤銷後成本衡量之金融資產—流動	八	187,900	-	109,726	-
1140	合約資產—流動	六(十九)	4,647,541	1	4,224,981	2
1150	應收票據淨額	六(四)	24,813	-	24,120	-
1170	應收帳款淨額	六(四)	6,415,624	2	9,348,724	3
1180	應收帳款—關係人淨額	七	8,810,050	3	8,847,460	3
1200	其他應收款		267,728	-	126,404	-
1210	其他應收款—關係人	七	399,130	-	795,114	-
130X	存貨	六(五)	8,002,074	3	9,278,702	3
1410	預付款項		1,085,955	-	1,312,705	1
1470	其他流動資產		1,510	-	4,237	-
11XX	流動資產合計		34,247,336	11	35,980,749	13
非流動資產						
1510	透過損益按公允價值衡量之金融資產—非流動	六(二)	39,957	-	933,824	-
1517	透過其他綜合損益按公允價值衡量之金融資產—非流動	六(三)	1,352,185	1	1,343,614	1
1560	合約資產—非流動	六(十九)	375,084	-	315,074	-
1550	採用權益法之投資	六(六)	242,374,117	78	217,804,951	76
1600	不動產、廠房及設備	六(七)	30,138,122	10	27,563,418	10
1755	使用權資產	六(八)	569,757	-	562,898	-
1780	無形資產	六(九)	856,630	-	1,026,018	-
1840	遞延所得稅資產	六(二十六)	1,249,847	-	945,264	-
1900	其他非流動資產	六(四)(十)	556,044	-	582,168	-
15XX	非流動資產合計		277,511,743	89	251,077,229	87
1XXX	資產總計		\$ 311,759,079	100	\$ 287,057,978	100

(續次頁)


 台達電子工業股份有限公司
 個體資產負債表
 民國112年及111年12月31日

單位：新台幣仟元

負債及權益		附註	112 年 12 月 31 日			111 年 12 月 31 日				
			金	額	%	金	額	%		
流動負債										
2130	合約負債—流動	六(十九)	\$	2,557,660	1	\$	2,562,573	1		
2170	應付帳款			4,008,846	1		6,217,212	2		
2180	應付帳款—關係人	七		7,821,531	3		10,982,225	4		
2200	其他應付款	六(十二)		19,252,244	6		15,901,462	6		
2220	其他應付款項—關係人	七		185,029	-		127,790	-		
2230	本期所得稅負債			2,453,879	1		2,234,481	-		
2320	一年或一營業週期內到期長期負債	六(十四)		2,490,095	1		-	-		
2399	其他流動負債—其他			659,913	-		484,074	-		
21XX	流動負債合計			<u>39,429,197</u>	<u>13</u>		<u>38,509,817</u>	<u>13</u>		
非流動負債										
2530	應付公司債	六(十三)		29,100,000	9		11,600,000	4		
2540	長期借款	六(十四)		21,897,353	7		32,216,656	12		
2570	遞延所得稅負債	六(二十六)		18,947,786	6		14,720,638	5		
2580	租賃負債—非流動			493,150	-		513,313	-		
2600	其他非流動負債	六(十五)		2,727,815	1		2,708,647	1		
25XX	非流動負債合計			<u>73,166,104</u>	<u>23</u>		<u>61,759,254</u>	<u>22</u>		
2XXX	負債總計			<u>112,595,301</u>	<u>36</u>		<u>100,269,071</u>	<u>35</u>		
權益										
股本										
3110	普通股股本	六(十六)		25,975,433	8		25,975,433	9		
資本公積										
3200	資本公積	六(十七)		54,636,991	17		49,321,767	17		
保留盈餘										
3310	法定盈餘公積	六(十八)		35,674,625	12		32,386,305	11		
3320	特別盈餘公積			2,968,678	1		16,166,722	6		
3350	未分配盈餘			83,903,789	27		65,907,358	23		
其他權益										
3400	其他權益		(3,995,738)	(1)	(2,968,678)	(1)
3XXX	權益總計			<u>199,163,778</u>	<u>64</u>		<u>186,788,907</u>	<u>65</u>		
重大或有負債及未認列之合約承諾		九								
重大之期後事項		十一								
3X2X	負債及權益總計		\$	<u>311,759,079</u>	<u>100</u>	\$	<u>287,057,978</u>	<u>100</u>		

後附個體財務報表附註為本個體財務報告之一部分，請併同參閱。

董事長：海英俊



經理人：鄭平



會計主管：余博文





台達電子工業股份有限公司
個體綜合損益表
民國112年及111年1月1日至12月31日

單位：新台幣仟元
(除每股盈餘為新台幣元外)

項目	附註	112 年 度		111 年 度	
		金 額	%	金 額	%
4000 營業收入	六(十九)及七	\$ 86,866,626	100	\$ 82,637,878	100
5000 營業成本	六(五)(二十四) (二十五)及七	(57,677,145)	(67)	(52,919,921)	(64)
5900 營業毛利		29,189,481	33	29,717,957	36
營業費用	六(二十四) (二十五)				
6100 推銷費用		(1,474,529)	(2)	(1,352,580)	(2)
6200 管理費用		(3,282,352)	(4)	(3,298,161)	(4)
6300 研究發展費用		(17,770,231)	(20)	(15,744,908)	(19)
6450 預期信用減損利益(損失)	十二(二)	4,760	-	(36,872)	-
6000 營業費用合計		(22,522,352)	(26)	(20,432,521)	(25)
6900 營業利益		6,667,129	7	9,285,436	11
營業外收入及支出					
7100 利息收入	六(二十)	50,002	-	17,441	-
7010 其他收入	六(二十一)	1,240,608	1	1,060,832	1
7020 其他利益及損失	六(二十二)	1,359,097	2	297,475	-
7050 財務成本	六(二十三)	(874,398)	(1)	(478,732)	(1)
7070 採用權益法認列之子公司、關聯 企業及合資損益之份額	六(六)	29,463,562	34	27,502,684	33
7000 營業外收入及支出合計		31,238,871	36	27,804,750	33
7900 稅前淨利		37,906,000	43	37,090,186	44
7950 所得稅費用	六(二十六)	(4,513,335)	(5)	(4,424,458)	(5)
8200 本期淨利		\$ 33,392,665	38	\$ 32,665,728	39
不重分類至損益之項目					
8311 確定福利計畫之再衡量數	六(十五)	(\$ 12,475)	-	\$ 10,565	-
8316 透過其他綜合損益按公允價值衡 量之權益工具投資未實現評價損 益	六(三)	(4,589)	-	207,974	-
8330 採用權益法認列之子公司、關聯 企業及合資之其他綜合損益之份 額-不重分類至損益之項目		(13,015)	-	209,666	-
8349 與不重分類之項目相關之所得稅	六(二十六)	2,495	-	(2,113)	-
8310 不重分類至損益之項目合計		(27,584)	-	426,092	-
後續可能重分類至損益之項目					
8361 國外營運機構財務報表換算之兌 換差額		(481,330)	-	16,339,507	20
8380 採用權益法認列關聯企業及合資 之其他綜合損益之份額-可能重分 類至損益之項目		(499,085)	(1)	(2,538,309)	(3)
8399 與可能重分類之項目相關之所得 稅	六(二十六)	26,277	-	(811,127)	(1)
8360 後續可能重分類至損益之項目 合計		(954,138)	(1)	12,990,071	16
8300 本期其他綜合(損失)利益之稅後淨 額		(\$ 981,722)	(1)	\$ 13,416,163	16
8500 本期綜合利益總額		\$ 32,410,943	37	\$ 46,081,891	55
基本每股盈餘	六(二十七)				
9750 基本每股盈餘合計		\$ 12.86		\$ 12.58	
稀釋每股盈餘	六(二十七)				
9850 稀釋每股盈餘合計		\$ 12.80		\$ 12.52	

後附個體財務報表附註為本個體財務報告之一部分，請併同參閱。

董事長：海英俊



經理人：鄭平



會計主管：余博文





台達電子工業股份有限公司
 個體現金流量表
 民國112年及111年1月1日至12月31日

單位：新台幣仟元

	附註	112年1月1日 至12月31日	111年1月1日 至12月31日
營業活動之現金流量			
本期稅前淨利		\$ 37,906,000	\$ 37,090,186
調整項目			
收益費損項目			
折舊費用	六(七)(八) (二十四)	2,454,757	2,138,222
攤銷費用	六(九)(二十四)	481,272	579,598
預期信用減損(利益)損失	十二(二)	(4,760)	36,872
利息費用	六(二十三)	874,398	478,732
利息收入	六(二十)	(50,002)	(17,441)
股利收入	六(二十一)	(65,996)	(56,716)
採用權益法認列之子公司、關聯企業及合 資利益之份額	六(六)	(29,463,562)	(27,502,684)
透過損益按公允價值衡量之金融資產(利 益)損失	六(二)(二十二)	(1,325,069)	6,645
處分不動產、廠房及設備利益	六(二十二)	(3,163)	(518,296)
使用權資產提前解約損失		-	16
非金融資產減損損失	六(九)(二十二)	6,287	417,151
與營業活動相關之資產/負債變動數			
與營業活動相關之資產之淨變動			
合約資產		(482,570)	292,766
應收票據淨額		(693)	(3,609)
應收帳款		2,941,453	(3,848,312)
應收帳款—關係人淨額		37,410	32,193
催收款變動		-	7,147
其他應收款		(139,991)	(47,153)
其他應收款—關係人		395,984	(368,986)
存貨		1,276,628	(2,182,983)
預付款項		226,750	124,988
其他流動資產		2,727	(1,907)
其他非流動資產		16,327	1,671
與營業活動相關之負債之淨變動			
合約負債		(4,913)	107,047
應付帳款		(2,208,366)	1,919,843
應付帳款—關係人		(3,160,694)	3,740,199
其他應付款		3,336,341	2,288,318
其他應付款—關係人		57,239	(94,049)
其他流動負債		142,241	77,763
其他非流動負債		106,130	783,745
營運產生之現金流入		13,352,165	15,480,966
收取之利息		48,669	17,990
收取之股利		12,210,954	6,853,812
支付之利息		(859,957)	(455,831)
支付所得稅		(1,662,564)	(1,627,508)
營業活動之淨現金流入		23,089,267	20,269,429

(續次頁)


 台達電子工業股份有限公司
 個體現金流量表
 民國112年及111年1月1日至12月31日

單位：新台幣仟元

附註	112年1月1日 至12月31日	111年1月1日 至12月31日
投資活動之現金流量		
按攤銷後成本衡量之金融資產減少	\$ 41,831	\$ 10,608
透過損益按公允價值衡量之金融資產清算退回 股款	-	2,479
取得透過其他綜合損益按公允價值衡量之金融 資產	(13,160)	-
取得採用權益法之投資	(1,262,759)	(790,182)
採用權益法之被投資公司減資退回股款	56,216	-
購置不動產、廠房及設備 六(七)	(4,954,535)	(3,481,711)
處分不動產、廠房及設備價款	12,451	774,219
購置無形資產 六(九)	(318,171)	(457,196)
因合併產生之現金流入 六(二十八)	-	417,829
處分透過損益按公允價值衡量之金融資產	-	4,774
其他非流動資產增加	(103,477)	(24,469)
投資活動之淨現金流出	(6,541,604)	(3,543,649)
籌資活動之現金流量		
短期借款減少 六(二十九)	-	(1,400,000)
舉借長期借款	66,072,601	61,464,441
償還長期借款	(73,901,809)	(72,551,565)
租賃本金償還	(77,638)	(33,230)
發放現金股利 六(十八)	(25,559,802)	(14,286,479)
發行應付公司債 六(十三) (二十九)	17,500,000	11,600,000
存入保證金減少	(303,515)	(767,461)
籌資活動之淨現金流出	(16,270,163)	(15,974,294)
本期現金及約當現金增加數	277,500	751,486
期初現金及約當現金餘額	1,908,576	1,157,090
期末現金及約當現金餘額	\$ 2,186,076	\$ 1,908,576

後附個體財務報表附註為本個體財務報告之一部分，請併同參閱。

董事長：海英俊



經理人：鄭平



會計主管：余博文




台達電子工業股份有限公司
個體財務報表附註
民國112年度及111年度

單位：新台幣仟元
(除特別註明者外)

一、公司沿革

台達電子工業股份有限公司(以下簡稱「本公司」)於中華民國設立，本公司為全球電源管理與散熱解決方案的領導廠商，主要營業項目包括：電源供應系統、無刷直流風扇、散熱系統、微型化關鍵零組件、工業自動化、視訊顯示、資訊、網路通訊、消費性電子、節能照明、可再生能源應用、電動車充電設備、能源技術服務及智慧樓宇管理與控制解決方案等之研發、設計、製造與行銷業務。面對日益嚴重的氣候變遷，本公司長期關注環境議題，秉持「環保 節能 愛地球」的經營使命，持續開發創新節能產品及解決方案、不斷提升產品的能源轉換效率，以減輕全球暖化對人類生存的衝擊。近年來，本公司已逐步從關鍵零組件製造商邁入整體節能解決方案提供者，深耕「電源及零組件」、「自動化」與「基礎設施」三大業務範疇。

二、通過財務報表之日期及程序

本個體財務報表已於民國 113 年 2 月 29 日經董事會通過後發布。

三、新發布及修訂準則及解釋之適用

(一)已採用金融監督管理委員會(以下簡稱「金管會」)認可並發布生效之新發布、修正後國際財務報導準則會計準則之影響

下表彙列金管會認可並發布生效之民國 112 年適用之國際財務報導準則會計準則之新發布、修正及修訂之準則及解釋：

<u>新發布/修正/修訂準則及解釋</u>	<u>國際會計準則理事會 發布之生效日</u>
國際會計準則第1號之修正「會計政策之揭露」	民國112年1月1日
國際會計準則第8號之修正「會計估計值之定義」	民國112年1月1日
國際會計準則第12號之修正「與單一交易所產生之資產及負債有關之遞延所得稅」	民國112年1月1日
國際會計準則第12號之修正「國際租稅變革—支柱二規則範本」	民國112年5月23日

除下列所述者外，本公司經評估上述準則及解釋對本公司財務狀況與財務績效並無重大影響，相關資訊及影響金額請詳附註六(六)：

國際會計準則第 12 號之修正「國際稅務變革-支柱二規則範本」

此修正為認列或揭露因施行經濟合作暨發展組織發布之支柱二規則範本而已立法或已實質性立法之稅法產生之遞延所得稅提供一暫時性例外規定，企業既不得認列有關支柱二所得稅之遞延所得稅資產及負債亦不得揭露其

相關資訊。

- (二) 尚未採用金管會認可之新發布、修正後國際財務報導準則會計準則之影響
下表彙列金管會認可之民國 113 年適用之國際財務報導準則會計準則之新發布、修正及修訂之準則及解釋：

<u>新發布/修正/修訂準則及解釋</u>	<u>國際會計準則理事會 發布之生效日</u>
國際財務報導準則第16號之修正「售後租回中之租賃負債」	民國113年1月1日
國際會計準則第1號之修正「負債之流動或非流動分類」	民國113年1月1日
國際會計準則第1號之修正「具合約條款之非流動負債」	民國113年1月1日
國際會計準則第7號及國際財務報導準則第7號之修正「供應商融資安排」	民國113年1月1日

本公司經評估上述準則及解釋對本公司財務狀況與財務績效並無重大影響。

- (三) 國際會計準則理事會已發布但尚未經金管會認可之國際財務報導準則會計準則之影響

下表彙列國際會計準則理事會已發布但尚未納入金管會認可之國際財務報導準則會計準則之新發布、修正及修訂之準則及解釋：

<u>新發布/修正/修訂準則及解釋</u>	<u>國際會計準則理事會 發布之生效日</u>
國際財務報導準則第10號及國際會計準則第28號之修正「投資者與其關聯企業或合資間之資產出售或投入」	待國際會計準則理事會決定
國際財務報導準則第17號「保險合約」	民國112年1月1日
國際財務報導準則第17號「保險合約」之修正	民國112年1月1日
國際財務報導準則第17號之修正「初次適用國際財務報導準則第17號及國際財務報導準則第9號—比較資訊」	民國112年1月1日
國際會計準則第21號之修正「缺乏可兌換性」	民國114年1月1日

本公司經評估上述準則及解釋對本公司財務狀況與財務績效並無重大影響。

四、重大會計政策之彙總說明

編製本個體財務報告所採用之主要會計政策說明如下。除另有說明外，此等政策在所有報導期間一致地適用。

(一) 遵循聲明

本個體財務報告係依據證券發行人財務報告編製準則編製。

(二) 編製基礎

1. 除下列重要項目外，本個體財務報告係按歷史成本編製：

- (1) 按公允價值衡量之透過損益按公允價值衡量之金融資產。
- (2) 按公允價值衡量之透過其他綜合損益按公允價值衡量之金融資產。

- (3)按退休基金資產減除確定福利義務現值之淨額認列之確定福利負債。
2. 編製符合金管會認可並發布生效之國際財務報導準則、國際會計準則、解釋及解釋公告(以下簡稱 IFRSs)之財務報告需要使用一些重要會計估計，在應用本公司的會計政策過程中亦需要管理階層運用其判斷，涉及高度判斷或複雜性之項目，或涉及個體財務報告之重大假設及估計之項目，請詳附註五說明。

(三)外幣換算

本公司個體財務報表所列之項目，均係以該個體營運所處主要經濟環境之貨幣(即功能性貨幣)衡量。本個體財務報告係以本公司之功能性貨幣新台幣作為表達貨幣列報。

1. 外幣交易及餘額

- (1)外幣交易採用交易日或衡量日之即期匯率換算為功能性貨幣，除了符合現金流量避險和淨投資避險而遞延於其他綜合損益者外，換算此等交易產生之換算差額認列為當期損益。
- (2)外幣貨幣性資產及負債餘額，按資產負債表日之即期匯率評價調整，因調整而產生之換算差額認列為當期損益。
- (3)外幣非貨幣性資產及負債餘額之換算差額為公允價值損益之一部分。屬透過損益按公允價值衡量者，按資產負債表日之即期匯率評價調整，因調整而產生之兌換差額認列為當期損益；屬透過其他綜合損益按公允價值衡量者，按資產負債表日之即期匯率評價調整，因調整而產生之兌換差額認列於其他綜合損益項目；屬非按公允價值衡量者，則按初始交易日之歷史匯率衡量。
- (4)所有兌換損益在損益表之其他利益及損失列報。

2. 國外營運機構之換算

- (1)功能性貨幣與表達貨幣不同之所有集團個體、關聯企業及聯合控制個體，其經營結果和財務狀況以下列方式換算為表達貨幣：
- A. 表達於每一資產負債表之資產及負債係以該資產負債表日之收盤匯率換算；
- B. 表達於每一綜合損益表之收益及費損係以當期平均匯率換算；及
- C. 所有因換算而產生之兌換差額認列為其他綜合損益。
- (2)當部分處分或出售之國外營運機構為關聯企業或聯合控制個體時，將於其他綜合損益項下之兌換差額按比例重分類於當期損益作為出售利益或損失之一部分。惟當本公司即使仍保留對前關聯企業或聯合控制個體之部分權益，但已喪失對國外營運機構屬關聯企業之重大影響或已喪失對國外營運機構屬聯合控制個體之聯合控制，則係以處分對國

外營運機構之全部權益處理。

(3)當部分處分或出售之國外營運機構為子公司時，係按比例將認列為其他綜合損益之累計兌換差額重新歸屬予該國外營運機構之非控制權益。惟當本公司即使仍保留對前子公司之部分權益，但已喪失對國外營運機構屬子公司之控制，則係以處分對國外營運機構之全部權益處理。

(4)收購國外個體產生之商譽及公允價值調整視為該國外個體之資產及負債，並按期末匯率換算。

(四) 資產負債區分流動及非流動之分類標準

1. 資產符合下列條件之一者，分類為流動資產：

- (1)預期將於正常營業週期中實現該資產，或意圖將其出售或消耗者。
- (2)主要為交易目的而持有者。
- (3)預期於資產負債表日後十二個月內實現者。
- (4)現金或約當現金，但於資產負債表日後至少十二個月交換或用以清償負債受到限制者除外。

本公司將所有不符合上述條件之資產分類為非流動。

2. 負債符合下列條件之一者，分類為流動負債：

- (1)預期將於正常營業週期中清償者。
- (2)主要為交易目的而持有者。
- (3)預期於資產負債表日後十二個月內到期清償者。
- (4)不能無條件將清償期限遞延至資產負債表日後至少十二個月者。負債之條款，可能依交易對方之選擇，以發行權益工具而導致清償者，不影響其分類。

本公司將所有不符合上述條件之負債分類為非流動。

(五) 透過損益按公允價值衡量之金融資產

1. 係指非屬按攤銷後成本衡量或透過其他綜合損益按公允價值衡量之金融資產。屬按攤銷後成本衡量或透過其他綜合損益按公允價值衡量之金融資產，當可消除或重大減少衡量或認列不一致時，本集團於原始認列時指定為透過損益按公允價值衡量之金融資產。
2. 本公司對於符合慣例交易之透過損益按公允價值衡量之金融資產係採用交易日會計。
3. 本公司於原始認列時按公允價值衡量，相關交易成本認列於損益，後續按公允價值衡量，其利益或損失認列於損益。

4. 當收取股利之權利確立，與股利有關之經濟效益很有可能流入，及股利金額能可靠衡量時，本公司於損益認列股利收入。

(六) 透過其他綜合損益按公允價值衡量之金融資產

1. 係指原始認列時作一不可撤銷之選擇，將非持有供交易之權益工具投資的公允價值變動列報於其他綜合損益。
2. 本公司對於符合交易慣例之透過其他綜合損益按公允價值衡量之金融資產係採用交易日會計。
3. 本公司於原始認列時按其公允價值加計交易成本衡量，後續按公允價值衡量，屬權益工具之公允價值變動認列於其他綜合損益，於除列時，先前認列於其他綜合損益之累積利益或損失後續不得重分類至損益，轉列至保留盈餘項下。當收取股利之權利確立，與股利有關之經濟效益很有可能流入，及股利金額能可靠衡量時，本公司於損益認列股利收入。

(七) 按攤銷後成本衡量之金融資產

1. 係指同時符合下列條件者：
 - (1) 在以收取合約現金流量為目的之經營模式下持有該金融資產。
 - (2) 該金融資產之合約條款產生特定日期之現金流量，完全為支付本金及流通在外本金金額之利息。
2. 本公司持有不符合約當現金之定期存款，因持有期間短，折現之影響不重大，係以投資金額衡量。

(八) 應收帳款及票據

1. 係指依合約約定，已具無條件收取因移轉商品或勞務所換得對價金額權利之帳款及票據。
2. 屬未付息之短期應收帳款及票據，因折現之影響不大，本公司係以原始發票金額衡量。

(九) 金融資產減損

本公司於每一資產負債表日，就按攤銷後成本衡量之金融資產與包含重大財務組成部分之應收帳款或合約資產，考量所有合理且可佐證之資訊(包括前瞻性者)後，對自原始認列後信用風險並未顯著增加者，按 12 個月預期信用損失金額衡量備抵損失；對自原始認列後信用風險已顯著增加者，按存續期間預期信用損失金額衡量備抵損失。

(十) 金融資產之除列

本公司於符合下列情況之一時，將除列金融資產：

1. 收取來自金融資產現金流量之合約之權利失效。
2. 移轉收取金融資產現金流量之合約權利，且業已移轉金融資產所有權之幾乎所有風險及報酬。

3. 移轉收取金融資產現金流量之合約權利，惟未保留對金融資產之控制。

(十一) 存貨

存貨按成本與淨變現價值孰低者衡量，製成品及在製品之成本包括原料、直接人工、其他直接成本及生產相關之製造費用（按正常產能分攤），惟不包括借款成本。比較成本與淨變現價值孰低時，採逐項比較法，淨變現價值係指在正常營業過程中之估計售價減除至完工尚須投入之估計成本及相關變動銷售費用後之餘額。

(十二) 待出售非流動資產

當非流動資產之帳面金額主要係透過出售交易而非繼續使用來回收，且高度很有可能出售時，分類為待出售資產，以其帳面價值與公允價值減出售成本孰低者衡量。

(十三) 採用權益法之投資/子公司及關聯企業

1. 子公司指受本公司控制之個體（包括結構型個體），當本公司曝露於來自依個體之參與之變動報酬或該等變動報酬享有權利，且透過對該個體之權力有能力影響該等報酬時，本公司即控制該個體。
2. 本公司與子公司間交易所產生之未實現損益業已銷除。子公司之會計政策與本公司採用之政策一致。
3. 本公司對子公司取得後之損益份額認列為當期損益，對其取得後之其他綜合損益份額則認列為其他綜合損益。如本公司對子公司所認列之損失份額等於或超過在該子公司之權益時，本公司繼續按持股比例認列損失。
4. 對子公司持股之變動若未導致喪失控制（與非控制權益之交易），係作為權益交易處理，亦即視為與業主間進行之交易。非控制權益之調整金額與所支付或收取對價之公允價值間之差額係直接認列為權益。
5. 當本公司喪失對子公司之控制，對前子公司之剩餘投資係按公允價值重新衡量，並作為原始認列金融資產之公允價值或原始認列投資關聯企業或合資之成本，公允價值與帳面金額之差額認列為當期損益。對於先前認列於其他綜合損益與該子公司有關之所有金額，其會計處理與本公司若直接處分相關資產或負債之基礎相同，亦即如先前認列為其他綜合損益之利益或損失，於處分相關資產或負債時將被重分類為損益，則當喪失對子公司之控制時，將該利益或損失自權益重分類為損益。
6. 關聯企業指所有本公司對其有重大影響而無控制之個體，一般係直接或間接持有其 20% 以上表決權之股份。本公司對關聯企業之投資採用權益法處理，取得時依成本認列，包括取得時已辨認之商譽，並扣除任何續後評估產生之累計減損損失。
7. 本公司對關聯企業取得後之損益份額認列為當期損益，對其取得後之

其他綜合損益份額則認列為其他綜合損益。如本公司對任一關聯企業之損失份額等於或超過其在該關聯企業之權益（包括任何其他無擔保之應收款），本公司不認列進一步之損失，除非本公司對該關聯企業發生法定義務、推定義務或已代其支付款項。

8. 當關聯企業發生非損益及其他綜合損益之權益變動且不影響對關聯企業之持股比例時，本公司將歸屬於本公司可享有關聯企業份額下之權益變動按持股比例認列為「資本公積」。
9. 本公司與關聯企業間交易所產生之未實現損益業已依其對關聯企業之權益比例銷除；除非證據顯示該交易所轉讓之資產已減損，否則未實現損失亦予以消除。關聯企業之會計政策與本公司採用之政策一致。
10. 關聯企業增發新股時，若本公司未按比例認購或取得，致使投資比例發生變動但仍對其有重大影響，該股權淨值變動係調整「資本公積」及「採用權益法之投資」。若致使投資比例下降者，除上述調整外，與該所有權權益之減少有關而先前已認列於其他綜合損益之利益或損失，且該利益或損失於處分相關資產或負債時須被重分類至損益者，依減少比例重分類至損益。
11. 當本公司喪失對關聯企業之重大影響，對原關聯企業之剩餘投資係按公允價值重新衡量，公允價值與帳面金額之差額認列為當期損益。
12. 當本公司處分關聯企業時，如喪失對該關聯企業之重大影響，對於先前認列於其他綜合損益與該關聯企業有關之所有金額，其會計處理與本公司若直接處分相關資產或負債之基礎相同，亦即如先前認列為其他綜合損益之利益或損失，於處分相關資產或負債時將被重分類為損益，則當喪失對關聯企業之重大影響時，將該利益或損失自權益重分類為損益。如對關聯企業之所有權權益降低但仍對其有重大影響，僅按比例將先前在其他綜合損益中認列之金額依上述方式轉出。
13. 依證券發行人財務報告編製準則規定，個體財務報告當期損益及其他綜合損益應與合併基礎編製之財務報告中當期損益及其他綜合損益歸屬於母公司業主之分攤數相同，個體財務報告業主權益應與合併基礎編製之財務報告中歸屬於母公司業主之權益相同。

(十四) 人壽保險現金解約價值

含儲蓄性質之人壽保險，所支付之保險費如屬現金解約價值部分，列為當期保險費用之減項，並增加人壽保險現金解約價值之帳面價值。

(十五) 不動產、廠房及設備

1. 不動產、廠房及設備係以取得成本為入帳基礎，並將購建期間之有關利息資本化。
2. 後續成本只有在與該項目有關之未來經濟效益很有可能流入本公司，

且該項目之成本能可靠衡量時，才包括在資產之帳面金額或認列為一項單獨資產。

3. 不動產、廠房及設備之後續衡量採成本模式，除土地不提折舊外，其他按估計耐用年限(租賃改良為合約期間)以直線法計提折舊。不動產、廠房及設備各項組成若屬重大，則單獨提列折舊。
4. 本公司於每一財務年度結束日對各項資產之殘值、耐用年限及折舊方法進行檢視，若殘值及耐用年限之預期值與先前之估計不同時，或資產所含之未來經濟效益之預期消耗型態已有重大變動，則自變動發生日起依國際會計準則第8號「會計政策、會計估計變動及錯誤」之會計估計變動規定處理。各項資產之耐用年限，除房屋及建築為5~55年，其餘固定資產為2~15年。

(十六) 承租人之租賃交易—使用權資產/租賃負債

1. 租賃資產於可供本公司使用之日認列為使用權資產及租賃負債。當租賃合約係屬短期租賃或低價值標的資產之租賃時，將租賃給付採直線法於租賃期間認列為費用。
2. 租賃負債於租賃開始日將尚未支付之租賃給付按本公司增額借款利率折現後之現值認列，租賃給付係固定給付，並減除可收取之任何租賃誘因。後續採利息法按攤銷後成本法衡量，於租賃期間提列利息費用。當非屬合約修改造造成租賃期間或租賃給付變動時，將重新評估租賃負債，並將再衡量數調整使用權資產。
3. 使用權資產於租賃開始日按成本認列，成本包括：
 - (1) 租賃負債之原始衡量金額；及
 - (2) 於開始日或之前支付之任何租賃給付。後續採成本模式衡量，於使用權資產之耐用年限屆滿時或租賃期間屆滿時兩者之較早者，提列折舊費用。當租賃負債重評估時，使用權資產將調整租賃負債之任何再衡量數。

(十七) 無形資產

1. 商標權
 - (1) 單獨取得有限耐用年限之商標權係以取得成本認列，按估計效益年數採直線法攤銷。
 - (2) 部分商標權經評估將會在可預見未來持續產生淨現金流入，故視為非確定耐用年限，以取得成本認列，不予以攤銷，並每年定期進行減損測試。
2. 商譽係按企業併購法簡易合併子公司而產生。
3. 除商標權及商譽以外無形資產主係電腦軟體及專利權等，採直線法攤

銷，耐用年數以經濟效益或合約年限計提。

(十八) 非金融資產減損

1. 本公司於資產負債表日針對有減損跡象之資產，估計其可回收金額，當可回收金額低於其帳面價值時，則認列減損損失。可回收金額係指一項資產之公允價值減處分成本或其使用價值，兩者較高者。當以前年度已認列資產減損之情況不存在或減少時，則迴轉減損損失，惟迴轉減損損失而增加之資產帳面金額，不超過該資產若未認列減損損失情況下減除折舊或攤銷後之帳面金額。
2. 商譽、非確定耐用年限無形資產及尚未可供使用無形資產，應定期估計其可回收金額。當可回收金額低於其帳面價值時，則認列減損損失。商譽減損之減損損失於以後年度不予迴轉。
3. 商譽為減損測試之目的，分攤至現金產生單位。此項分攤是依據營業部門辨認，將商譽分攤至預期可從產生商譽之企業合併而受益之現金產生單位或現金產生單位群組。

(十九) 借款

借款於原始認列時按公允價值扣除交易成本後之金額衡量，後續就扣除交易成本與贖回價值之任何差額採有效利息法按攤銷後成本於借款期間內衡量。

(二十) 應付帳款

應付帳款係在正常營業過程中自供應商取得商品或勞務而應支付之義務。於原始認列時按公允價值衡量，後續採有效利息法按攤銷後成本衡量。惟屬未付息之短期應付帳款，因折現影響不重大，後續以原始發票金額衡量。

(二十一) 金融負債之除列

本公司於合約所載之義務履行、取消或到期時，除列金融負債。

(二十二) 金融資產及負債之互抵

當有法律上可執行之權利將所認列之金融資產及負債金額抵銷，且意圖以淨額基礎交割或同時實現資產及清償負債時，始可將金融資產及金融負債互抵，並於資產負債表中以淨額表達。

(二十三) 應付普通公司債

本公司發行之普通應付公司債，於原始認列時按其公允價值減除重大交易成本衡量，就減除交易成本後之價款與贖回價值之任何差額，列為應付公司債之加項或減項；後續採有效利息法按攤銷程序於流通期間內認列於損益，作為「財務成本」之調整項目。

(二十四) 員工福利

1. 短期員工福利

短期員工福利係以預期支付之非折現金額衡量，並於相關服務提供時認列為費用。

2. 退休金

(1) 確定提撥計畫

對於確定提撥計畫，係依權責發生基礎將應提撥之退休基金數額認列為當期之退休金成本。預付提撥金於可退還現金或減少未來給付之範圍內認列為資產。

(2) 確定福利計畫

A. 確定福利計畫下之淨義務係以員工當期或過去服務所賺得之未來福利金額折現計算，並以資產負債表日之確定福利義務現值減除計畫資產之公允價值。確定福利淨義務每年由精算師採用預計單位福利法計算，折現率係使用資產負債表日與確定福利計畫之貨幣及期間一致之政府公債（於資產負債表日）之市場殖利率。

B. 確定福利計畫產生之再衡量數於發生當期認列於其他綜合損益，並表達於保留盈餘。

C. 前期服務成本之相關費用立即認列為損益。

3. 員工酬勞及董監酬勞

員工酬勞及董監事酬勞係於具法律或推定義務且金額可合理估計時，認列為費用及負債。嗣後決議實際配發金額與估列金額有差異時，則按會計估計變動處理。另以股票發放員工酬勞者，計算股數之基礎為董事會決議日前一日收盤價。

(二十五) 所得稅

1. 所得稅費用包含當期及遞延所得稅。除與列入其他綜合損益或直接列入權益之項目有關之所得稅分別列入其他綜合損益或直接列入權益外，所得稅係認列於損益。

2. 本公司依據在資產負債表日已立法或已實質性立法之稅率計算當期所得稅。管理階層就適用所得稅相關法規定期評估所得稅申報之狀況，並在適用情況下根據預期須向稅捐機關支付之稅款估列所得稅負債。未分配盈餘依所得稅法加徵之所得稅，嗣盈餘產生年度之次年度於股東會通過盈餘分派案後，始就實際盈餘之分派情形，認列未分配盈餘所得稅費用。

3. 遞延所得稅採用資產負債表法，按資產及負債之課稅基礎與其於個體資產負債表之帳面金額所產生之暫時性差異認列。源自於原始認列之商譽所產生之遞延所得稅負債則不予認列，若遞延所得稅源自於交易中對資產或負債之原始認列，且在交易當時未影響會計利潤或課稅所得(課稅損失)，則不予認列。若投資子公司產生之暫時性差異，本公司可以控制暫時性差異迴轉之時點，且暫時性差異很有可能於可預見之未來不會迴轉者則不予認列。遞延所得稅採用在資產負債表日已立法或已實質性立法，並於有關之遞延所得稅資產實現或遞延所得稅負債清償時預期適用之稅率(及稅法)為準。
4. 遞延所得稅資產於暫時性差異很有可能用以抵減未來應課稅所得之範圍內認列，並於每一資產負債表日重評估未認列及已認列之遞延所得稅資產。
5. 當有法定執行權將所認列之當期所得稅資產及負債金額互抵且有意圖以淨額基礎清償或同時實現資產及清償負債時，始將當期所得稅資產及當期所得稅負債互抵。

(二十六)股本

普通股分類為權益，直接歸屬於發行新股或認股權之增額成本以扣除所得稅後之淨額於權益中列為價款減項。

(二十七)股利分配

分派予本公司股東之股利於本公司股東會決議分派股利時於財務報表認列，分派現金股利認列為負債。

(二十八)收入認列

1. 商品銷售

- (1) 本公司製造並銷售電腦、資訊、汽車、電機之電源供應設備、自動化設備及零組件相關產品，銷貨收入於產品之控制移轉予客戶時認列，即當產品被交付予客戶，客戶對於產品銷售之通路及價格具有裁量權，且本公司並無尚未履行之履約義務可能影響客戶接受該產品時。當產品被運送至指定地點，陳舊過時及滅失之風險已移轉予客戶，且客戶依據銷售合約接受產品，或有客觀證據證明所有接受標準皆已滿足時，認為商品交付發生。
- (2) 銷售收入以合約價格扣除估計銷貨折讓之淨額認列。本公司依據歷史經驗採期望值法估計銷貨折讓，收入認列金額以未來高度很有可能不會發生重大迴轉之部分為限，並於每一資產負債表日更新估計。截至資產負債表日止之銷貨相關之估計應付客戶銷貨折讓認列為退款負債。銷貨交易之收款條件主係控制移轉日後 30 至 90 天到期，因移轉所承諾之商品或服務予客戶與客戶付款間之時

間間隔未有超過一年者，因此本公司並未調整交易價格以反映貨幣時間價值。

(3)本公司對銷售之產品提供標準保固，對產品瑕疵負有退款之義務，於銷貨時認列負債準備。

(4)應收帳款於產品之控制移轉予客戶時認列，因自該時點起本公司對合約價款具無條件權利，僅須時間經過即可自客戶收取對價。

2. 軟體及模組安裝之相關服務

(1)本公司提供部份軟體及模組安裝之相關服務。勞務收入於服務提供予客戶之財務報導期間內認列為收入。固定價格合約之收入係以資產負債表日止已實際提供之服務占全部應提供服務之比例認列，服務之完工比例以實際發生之成本數占估計總成本數為基礎決定。客戶依照所協議之付款時間表支付合約價款，當本公司已提供之服務超過客戶應付款時認列為合約資產，若客戶應付款超過本公司已提供之服務時則認列為合約負債。

(2)部分客戶合約中包含設備銷售及安裝服務。本公司提供之安裝服務包含重大客製化及修改設備，故設備及安裝不可區分，辨認為一個隨時間逐步滿足之履約義務。

(3)本公司對收入、成本及完工程度之估計隨情況改變進行修正。任何導因於估計變動之估計收入、成本增加或減少，於導致修正之情況被管理階層所知悉之期間內反映於損益。

3. 智慧財產授權收入

本公司與子公司簽訂合約，將本公司之專利技術及智慧財產授權予子公司，權利金之收取係以子公司使用基礎計算，於履約義務已滿足且後續子公司之使用實際發生時認列收入。

4. 取得客戶合約成本

本公司為取得客戶合約所發生之增額成本雖預期可回收，惟相關合約期間短於一年，故將該等成本於發生時認列於費用。

(二十九) 政府補助

政府補助於可合理確信企業將遵循政府補助所附加之條件，且將可收到該項補助時，按公允價值認列。若政府補助之性質係補償本公司發生之費用，則在相關費用發生期間依有系統之基礎將政府補助認列為當期損益。與不動產、廠房及設備有關之政府補助，做為該資產帳面價值之減項，於資產耐用年限內透過折舊費用之減少將補助認列於損益。

五、重大會計判斷、假設及估計不確性之主要來源

本公司編製本個體財務報告時，管理階層已運用其判斷以決定所採用之會計政策，並依據資產負債表日當時之情況對於未來事件之合理預期以作出會計估計及假設。所作出之重大會計估計與假設可能與實際結果存有差異，將考量歷史經驗及其他因子持續評估及調整。本公司並無會計政策採用之重大會計判斷，另重要會計估計與假設不確定性之說明請詳下：

重要會計估計及假設

本公司所作之會計估計係依據資產負債表日當時之情況對於未來事件之合理預期，惟實際結果可能與估計存有差異，對於下個財務年度之資產及負債可能會有重大調整帳面金額之風險的估計及假設，請詳以下說明：

採用權益法之投資減損評估

當有減損跡象顯示某項採權益法之投資可能已經減損致帳面金額無法被回收，本公司隨即評估該項投資之減損。本公司係依據享有被投資公司預期未來現金流量之折現值評估可回收金額，並分析其相關假設之合理性。

六、重要會計科目之說明

(一)現金

	<u>112年12月31日</u>	<u>111年12月31日</u>
庫存現金及週轉金	\$ 2,715	\$ 3,043
支票存款及活期存款	<u>2,183,361</u>	<u>1,905,533</u>
	<u>\$ 2,186,076</u>	<u>\$ 1,908,576</u>

1. 本公司往來之金融機構信用品質良好，且本公司與多家金融機構往來以分散信用風險、預期發生違約之可能性甚低。
2. 有關本公司將現金提供作為質押擔保之情形請詳附註八。

(二) 透過損益按公允價值衡量之金融資產

項	目	112年12月31日	111年12月31日
流動項目：			
強制透過損益按公允價值衡量之金融資產			
	上市櫃公司股票	\$ 900,000	\$ -
	評價調整	1,318,935	-
	合計	<u>\$ 2,218,935</u>	<u>\$ -</u>
非流動項目：			
強制透過損益按公允價值衡量之金融資產			
	上市櫃公司股票	\$ 30,843	\$ 30,843
	非上市、上櫃、興櫃股票	9,151	9,151
	混合工具-可轉換公司債	-	900,000
	小計	39,994	939,994
	評價調整	(37)	(6,170)
	合計	<u>\$ 39,957</u>	<u>\$ 933,824</u>

1. 透過損益按公允價值衡量之金融資產認列於損益之明細如下：

	112年度	111年度
強制透過損益按公允價值衡量之金融資產		
權益工具	<u>\$ 1,325,069</u>	<u>(\$ 6,645)</u>

2. 本公司未有將透過損益按公允價值衡量之金融資產提供質押之情形。

(三) 透過其他綜合損益按公允價值衡量之金融資產

項	目	112年12月31日	111年12月31日
非流動項目：			
權益工具			
	上市櫃公司股票	\$ 1,608,699	\$ 1,608,699
	非上市、上櫃、興櫃股票	177,204	164,044
		1,785,903	1,772,743
	評價調整	(433,718)	(429,129)
	合計	<u>\$ 1,352,185</u>	<u>\$ 1,343,614</u>

1. 本公司選擇將屬策略性投資分類為透過其他綜合損益按公允價值衡量之金融資產，該等投資於民國 112 年及 111 年 12 月 31 日之公允價值分別為 \$1,352,185 及 \$1,343,614。

2. 透過其他綜合損益按公允價值衡量之金融資產認列於損益及綜合損益之明細如下：

	112年度	111年度
<u>透過其他綜合損益按公允價值衡量之權益工具</u>		
認列於其他綜合損益之公允價值變動	(\$ 4,589)	\$ 207,974

3. 在不考慮所持有之擔保品或其他信用增強之情況下，最能代表本公司持有透過其他綜合損益按公允價值衡量之金融資產，於民國 112 年及 111 年 12 月 31 日信用風險最大之暴險金額分別為 \$1,352,185 及 \$1,343,614。
4. 本公司未有將透過其他綜合損益按公允價值衡量之金融資產提供作為質押擔保之情形。

(四) 應收票據及帳款

	112年12月31日	111年12月31日
應收票據	\$ 24,813	\$ 24,120
應收帳款	\$ 6,457,305	\$ 9,397,107
減：備抵損失	(41,681)	(48,383)
	<u>\$ 6,415,624</u>	<u>\$ 9,348,724</u>
催收款(表列其他非流動資產)	\$ 7,891	\$ 4,298
減：備抵損失	(7,891)	(4,298)
	<u>\$ 6,415,624</u>	<u>\$ 9,348,724</u>

1. 應收帳款之帳齡分析如下：

	112年12月31日	111年12月31日
未逾期	\$ 5,131,945	\$ 8,559,156
1~90天	1,294,958	738,862
91~180天	4,356	70,946
181~365天	18,520	23,557
366天以上	7,526	4,586
合計	<u>\$ 6,457,305</u>	<u>\$ 9,397,107</u>

以上係以逾期天數為基準進行之帳齡分析。

2. 本公司應收票據於民國 112 年及 111 年 12 月 31 日無逾期之情形。
3. 民國 112 年及 111 年 12 月 31 日之應收帳款及票據餘額皆為客戶合約所產生，另民國 111 年 1 月 1 日客戶合約之應收款餘額為 \$5,564,930。
4. 本公司無應收票據或應收帳款提供作為質押擔保之情形。

5. 在不考慮所持有之擔保品或其他信用增強之情況下，最能代表本公司應收票據於民國 112 年及 111 年 12 月 31 日信用風險最大之暴險金額分別為 \$24,813 及 \$24,120；最能代表本公司應收帳款於民國 112 年及 111 年 12 月 31 日信用風險最大之暴險金額分別為 \$6,415,624 及 \$9,348,724

6. 相關應收帳款及應收票據信用風險資訊請詳附註十二(二)。

(五) 存貨

	112年12月31日		
	成本	備抵跌價損失	帳面金額
原 料	\$ 7,323,415	(\$ 3,460,058)	\$ 3,863,357
在 製 品	904,063	-	904,063
製 成 品	3,668,007	(817,198)	2,850,809
在 途 存 貨	383,845	-	383,845
	<u>\$ 12,279,330</u>	<u>(\$ 4,277,256)</u>	<u>\$ 8,002,074</u>

	111年12月31日		
	成本	備抵跌價損失	帳面金額
原 料	\$ 7,674,021	(\$ 2,286,998)	\$ 5,387,023
在 製 品	875,645	-	875,645
製 成 品	3,186,901	(431,496)	2,755,405
在 途 存 貨	260,629	-	260,629
	<u>\$ 11,997,196</u>	<u>(\$ 2,718,494)</u>	<u>\$ 9,278,702</u>

當期認列之存貨相關費損：

	112年度	111年度
已出售存貨成本	\$ 45,890,045	\$ 43,790,737
存貨跌價及呆滯損失	1,844,705	1,396,935
其他	(60,446)	(79,345)
	<u>\$ 47,674,304</u>	<u>\$ 45,108,327</u>

(六) 採用權益法之投資

1. 明細如下：

被投資公司	112 年 12 月 31 日		111 年 12 月 31 日	
	持股 (%)	帳面金額	持股 (%)	帳面金額
Delta International Holding Limited B. V. (DIH)	100.00	\$ 82,861,679	100.00	\$ 76,736,635
Delta Electronics Int' l (Singapore) Pte. Ltd. (DEIL-SG)	100.00	72,290,479	100.00	60,943,728
乾坤科技(股)公司(乾坤)	100.00	38,066,466	100.00	37,441,523
Delta Electronics (Netherlands) B. V. (DEN)	100.00	32,422,090	100.00	26,143,999
Delta Electronics (Thailand) Public Company Limited (DET)(註1)	5.54	5,644,633	5.54	5,098,854
晶睿通訊(股)公司(晶睿)	56.75	4,445,816	56.75	4,497,416
台達資本(股)公司(台達資本)	100.00	4,689,466	100.00	3,937,867
Delta Networks Holding Limited(DNH)	100.00	2,425	100.00	2,160,582
Delta America Ltd. (DAL) (註2)	10.26	236,688	10.26	69,806
達爾生技(股)公司(達爾)	100.00	132,694	100.00	183,797
中華東南亞控股(股)公司	44.00	8,164	44.00	8,349
達慧互聯股份有限公司	70.00	186,636	70.00	195,819
碓基半導體股份有限公司	67.03	209,798	67.03	386,576
台達能源股份有限公司	100.00	188,277	-	-
冠信電腦股份有限公司	55.02	949,711	-	-
力林科技股份有限公司	21.20	39,095	-	-
		<u>\$ 242,374,117</u>		<u>\$ 217,804,951</u>

註 1: 係透過 DEIL-SG 及 DIH 於民國 112 年分別持有 DET 42.85% 及 14.68%，以及於民國 111 年分別持有 DET 42.85% 及 15.39% 表決權。

註 2: 係於民國 112 年及 111 年分別透過 DIH 及 DEN 持有 DAL 89.74% 表決權。

2. 採用權益法認列之子公司及關聯企業損益之份額如下：

被 投 資 公 司	112 年 度	111 年 度
DEIL-SG	\$ 18,815,324	\$ 17,508,291
DEN	4,051,945	5,508,054
DIH	3,066,008	2,365,371
乾坤	1,902,180	1,349,610
DET	797,668	570,354
台達資本	751,599 (109,159)
晶睿	219,367	305,660
碇基	(193,585) (50,621)
其他	53,056	55,124
	<u>\$ 29,463,562</u>	<u>\$ 27,502,684</u>

3. 本公司部分採用權益法之投資，係依各公司所委任其他會計師查核之財務報告評價而得。
4. 有關本公司之子公司資訊，請參見本公司民國 112 年度合併財務報表附註四(三)。
5. 本公司之子公司受支柱二法案所產生對支柱二所得稅之暴險請詳合併財務報表附註六(二十七)。

(七) 不動產、廠房及設備

	土地	房屋及建築	機器設備	試驗設備	其他	未完工程 及待驗設備	合計
112年1月1日							
成本	\$ 10,613,899	\$ 18,563,215	\$ 3,868,177	\$ 5,778,840	\$ 3,365,930	\$ 1,534,642	\$ 43,724,703
累計折舊及減損	-	(6,212,796)	(2,373,669)	(4,594,922)	(2,979,898)	-	(16,161,285)
	<u>\$ 10,613,899</u>	<u>\$ 12,350,419</u>	<u>\$ 1,494,508</u>	<u>\$ 1,183,918</u>	<u>\$ 386,032</u>	<u>\$ 1,534,642</u>	<u>\$ 27,563,418</u>
112年度							
期初餘額	\$ 10,613,899	\$ 12,350,419	\$ 1,494,508	\$ 1,183,918	\$ 386,032	\$ 1,534,642	\$ 27,563,418
增添	18,843	187,300	390,762	949,188	166,684	3,241,758	4,954,535
處分	(3,501)	-	(3,514)	(1,125)	(1,148)	-	(9,288)
移轉	-	1,230,076	177,674	157,970	62,989	(1,628,709)	-
折舊費用	-	(736,947)	(598,502)	(774,580)	(260,514)	-	(2,370,543)
期末餘額	<u>\$ 10,629,241</u>	<u>\$ 13,030,848</u>	<u>\$ 1,460,928</u>	<u>\$ 1,515,371</u>	<u>\$ 354,043</u>	<u>\$ 3,147,691</u>	<u>\$ 30,138,122</u>
112年12月31日							
成本	\$ 10,629,241	\$ 19,566,083	\$ 4,326,775	\$ 6,741,636	\$ 3,441,156	\$ 3,147,691	\$ 47,852,582
累計折舊及減損	-	(6,535,235)	(2,865,847)	(5,226,265)	(3,087,113)	-	(17,714,460)
	<u>\$ 10,629,241</u>	<u>\$ 13,030,848</u>	<u>\$ 1,460,928</u>	<u>\$ 1,515,371</u>	<u>\$ 354,043</u>	<u>\$ 3,147,691</u>	<u>\$ 30,138,122</u>

	未完工程						合計
	土地	房屋及建築	機器設備	試驗設備	其他	及待驗設備	
111年1月1日							
成本	\$ 10,247,505	\$ 14,845,685	\$ 3,205,914	\$ 4,992,913	\$ 2,824,924	\$ 640,778	\$ 36,757,719
累計折舊及減損	-	(3,006,914)	(2,216,462)	(4,069,805)	(2,488,709)	-	(11,781,890)
	<u>\$ 10,247,505</u>	<u>\$ 11,838,771</u>	<u>\$ 989,452</u>	<u>\$ 923,108</u>	<u>\$ 336,215</u>	<u>\$ 640,778</u>	<u>\$ 24,975,829</u>
111年度							
期初餘額	\$ 10,247,505	\$ 11,838,771	\$ 989,452	\$ 923,108	\$ 336,215	\$ 640,778	\$ 24,975,829
增添	-	141,852	410,323	846,575	311,402	1,771,559	3,481,711
企業合併取得	465,687	678,505	-	-	597	-	1,144,789
處分	(75,929)	(159,586)	(15,267)	(4,215)	(926)	-	(255,923)
移轉(註)	(23,364)	463,231	574,515	148,148	35,716	(877,695)	320,551
折舊費用	-	(612,354)	(464,515)	(729,698)	(296,972)	-	(2,103,539)
期末餘額	<u>\$ 10,613,899</u>	<u>\$ 12,350,419</u>	<u>\$ 1,494,508</u>	<u>\$ 1,183,918</u>	<u>\$ 386,032</u>	<u>\$ 1,534,642</u>	<u>\$ 27,563,418</u>
111年12月31日							
成本	\$ 10,613,899	\$ 18,563,215	\$ 3,868,177	\$ 5,778,840	\$ 3,365,930	\$ 1,534,642	\$ 43,724,703
累計折舊及減損	-	(6,212,796)	(2,373,669)	(4,594,922)	(2,979,898)	-	(16,161,285)
	<u>\$ 10,613,899</u>	<u>\$ 12,350,419</u>	<u>\$ 1,494,508</u>	<u>\$ 1,183,918</u>	<u>\$ 386,032</u>	<u>\$ 1,534,642</u>	<u>\$ 27,563,418</u>

註：本公司於民國110年10月1日經董事會決議通過處分電芯組裝設備一批，並將帳列之設備\$320,551，按帳面價值與公允價值減出售成本孰低者轉列待出售非流動資產，惟於民國111年3月31日本公司與買方雙方合意終止處分設備合約，因此自待出售非流動資產迴轉。

1. 本公司所持有之不動產、廠房及設備主要供自用。
2. 不動產、廠房及設備無利息資本化之情形。

(八)租賃交易－承租人

1. 本公司租賃之標的資產包括土地、房屋及建築及運輸設備等，租賃合約之期間通常介於 1 到 20 年。租賃合約是採個別協商並包含各種不同的條款及條件，除租賃之資產不得用作借貸擔保外，未有加諸其他之限制。
2. 使用權資產之帳面價值與認列之折舊費用資訊如下：

	<u>112年12月31日</u>	<u>111年12月31日</u>
	<u>帳面金額</u>	<u>帳面金額</u>
土地	\$ 420,109	\$ 440,526
房屋及建築	145,550	114,985
運輸設備	3,052	6,000
其他設備	1,046	1,387
	<u>\$ 569,757</u>	<u>\$ 562,898</u>
	<u>112年度</u>	<u>111年度</u>
	<u>折舊費用</u>	<u>折舊費用</u>
土地	\$ 18,175	\$ 18,043
房屋及建築	62,158	14,012
運輸設備	2,949	2,497
其他設備	932	131
	<u>\$ 84,214</u>	<u>\$ 34,683</u>

3. 本公司於民國 112 年及 111 年度使用權資產之增添分別為\$91,073 及 \$160,694。
4. 與租賃合約有關之損益項目資訊如下：

	<u>112年度</u>	<u>111年度</u>
<u>影響當期損益之項目</u>		
租賃負債之利息費用	\$ 5,183	\$ 4,106
屬短期租賃合約之費用	<u>\$ 101,703</u>	<u>\$ 74,276</u>

5. 本公司於民國 112 年及 111 年度租賃現金流出總額分別為\$184,524 及 \$111,612。

6. 租賃延長之選擇權

- (1) 本公司租賃合約中部分屬土地之租賃標的，包含了本公司可行使之延長選擇權，於租賃合約中簽訂該條款係為出租人之一般慣例，且本公司為有效運用資產之故。
- (2) 本公司於決定租賃期間時，係將所有行使延長選擇權會產生經濟誘因的事實和情況納入考量。當發生對行使延長選擇權之評估的重大事件發生時，則租賃期間將重新估計。

(九) 無形資產

112年1月1日	商標權	專利權	商譽	其他	合計
成本	\$ 413,163	\$ 162,453	\$ 423,438	\$ 1,497,414	\$ 2,496,468
累計攤銷及減損	(26,340)	(114,178)	(417,151)	(912,781)	(1,470,450)
	<u>\$ 386,823</u>	<u>\$ 48,275</u>	<u>\$ 6,287</u>	<u>\$ 584,633</u>	<u>\$ 1,026,018</u>
112年度					
期初餘額	\$ 386,823	\$ 48,275	\$ 6,287	\$ 584,633	\$ 1,026,018
增添	-	24,015	-	294,156	318,171
攤銷費用	-	(11,884)	-	(469,388)	(481,272)
減損損失	-	-	(6,287)	-	(6,287)
期末餘額	<u>\$ 386,823</u>	<u>\$ 60,406</u>	<u>\$ -</u>	<u>\$ 409,401</u>	<u>\$ 856,630</u>
112年12月31日					
成本	\$ 413,163	\$ 186,468	\$ 423,438	\$ 1,416,144	\$ 2,439,213
累計攤銷及減損	(26,340)	(126,062)	(423,438)	(1,006,743)	(1,582,583)
	<u>\$ 386,823</u>	<u>\$ 60,406</u>	<u>\$ -</u>	<u>\$ 409,401</u>	<u>\$ 856,630</u>
111年1月1日	商標權	專利權	商譽	其他	合計
成本	\$ 413,163	\$ 148,669	\$ 409,645	\$ 2,869,804	\$ 3,841,281
累計攤銷及減損	(26,340)	(103,749)	-	(1,804,192)	(1,934,281)
	<u>\$ 386,823</u>	<u>\$ 44,920</u>	<u>\$ 409,645</u>	<u>\$ 1,065,612</u>	<u>\$ 1,907,000</u>
111年度					
期初餘額	\$ 386,823	\$ 44,920	\$ 409,645	\$ 1,065,612	\$ 1,907,000
增添	-	13,784	-	443,412	457,196
企業合併取得	-	-	13,793	-	13,793
重分類	-	-	-	(355,222)	(355,222)
攤銷費用	-	(10,429)	-	(569,169)	(579,598)
減損損失	-	-	(417,151)	-	(417,151)
期末餘額	<u>\$ 386,823</u>	<u>\$ 48,275</u>	<u>\$ 6,287</u>	<u>\$ 584,633</u>	<u>\$ 1,026,018</u>
111年12月31日					
成本	\$ 413,163	\$ 162,453	\$ 423,438	\$ 1,497,414	\$ 2,496,468
累計攤銷及減損	(26,340)	(114,178)	(417,151)	(912,781)	(1,470,450)
	<u>\$ 386,823</u>	<u>\$ 48,275</u>	<u>\$ 6,287</u>	<u>\$ 584,633</u>	<u>\$ 1,026,018</u>

1. 無形資產攤銷明細：

	112年度	111年度
營業成本	\$ 4,585	\$ 3,816
推銷費用	867	32
管理費用	102,613	172,101
研究發展費用	373,207	403,649
合計	<u>\$ 481,272</u>	<u>\$ 579,598</u>

2. 本公司購買 **QUMI**、**vivitek**、VIVITEK、麗訊及 **丽讯** 等已註冊及申請中之商標權，其中部分國家所註冊之商標權為有限耐用年限之商標權；餘為非確定耐用年限商標權，不予以攤銷且每年定期進行減損測試。

3. 商譽及非確定耐用年限商標權分攤至本公司現金產生單位：

	112年12月31日	111年12月31日
商譽：		
MES及其他	\$ -	\$ 6,287
商標權：		
基礎設施事業群	<u>\$ 386,823</u>	<u>\$ 386,823</u>

4. 商譽及非確定耐用年限商標權分攤至本公司所辨認之現金產生單位，可回收金額依據使用價值評估。依據使用價值計算之可回收金額是否超過帳面金額評估是否須提列減損，用於計算使用價值主要考慮營業淨利率、成長率及折現率。

管理階層根據以前的績效及其對市場發展之預期決定預算營業淨利率。所採用之加權平均成長率與產業報告之預測一致。所採用之折現率為稅前比率並反映相關營運部門之特定風險。

由於現金產生單位 MES 及其他之營業收入達成未如預期，經評估其可回收金額小於帳面金額，故於民國 112 年及 111 年度認列減損損失分別為 \$6,287 及 \$417,151。計算使用價值所採用之折現率於民國 112 年及 111 年 12 月 31 日分別為 9.69% 及 10.5%。

(十) 其他非流動資產

	112年12月31日	111年12月31日
預付設備款	\$ 494,303	\$ 390,142
存出保證金	29,294	27,212
人壽保險現金解約價值	25,340	28,106
按攤銷後成本衡量之金融資產-非流動	-	113,274
其他	7,107	23,434
	<u>\$ 556,044</u>	<u>\$ 582,168</u>

(十一) 短期借款

	112年12月31日	111年12月31日
借款及票券共用之融資額度	\$ 3,948,419	\$ 4,058,372

(十二) 其他應付款

	112年12月31日	111年12月31日
應付薪資、獎金及酬勞	\$ 15,248,207	\$ 12,982,525
其他	4,004,037	2,918,937
	\$ 19,252,244	\$ 15,901,462

(十三) 應付公司債

	112年12月31日	111年12月31日
國內無擔保普通公司債	\$ 29,100,000	\$ 11,600,000

本公司發行國內無擔保普通公司債，發行期間及主要條件如下：

次別	券別	發行期間	發行總額	票面利率	還本付息方式
111年第1次	甲類	111年4月-116年4月	\$ 5,900,000	0.85%	到期還本， 每年付息一次
111年第1次	乙類	111年4月-118年4月	700,000	0.90%	"
111年第2次		111年10月-114年10月	5,000,000	1.45%	"
112年第1次		112年1月-115年1月	5,000,000	1.83%	"
112年第2次	甲類	112年4月~115年4月	3,000,000	1.43%	"
112年第2次	乙類	112年4月~117年4月	3,500,000	1.53%	"
112年第3次		112年6月~115年6月	6,000,000	1.49%	"

(十四) 長期借款

借款性質	112年12月31日	111年12月31日
信用借款	\$ 24,387,448	\$ 32,216,656
減：一年內到期部分 (表列其他流動負債)	(2,490,095)	-
	\$ 21,897,353	\$ 32,216,656
融資額度	\$ 75,011,865	\$ 75,320,973
利率區間	1.06%~5.96%	0.935%~5.17%

截至民國 112 年 12 月 31 日止，本公司借款中 \$20,361,520 可依合約相關規定於民國 111 年 11 月 14 日至 115 年 1 月 4 日間繼續循環動用，至遲於授信期限內清償。

(十五) 退休金

1. 確定福利計畫

(1) 本公司依據「勞動基準法」之規定，訂有確定福利之退休辦法，適用於民國 94 年 7 月 1 日實施「勞工退休金條例」前所有正式員工之服務年資，以及於實施「勞工退休金條例」後選擇繼續適用勞動基準法員工之後續服務年資。員工符合退休條件者，退休金之支付係根據服務年資及退休前 6 個月之平均薪資計算，15 年以內（含）之服務年資每滿一年給予兩個基數，超過 15 年之服務年資每滿一年給予一個基數，惟累積最高以 45 個基數為限。本公司按月就薪資總額 2% 提撥退休基金，以勞工退休準備金監督委員會之名義專戶儲存於台灣銀行。另本公司於每年年度終了前，估算前項勞工退休準備金專戶餘額，若該餘額不足給付次一年度內預估符合退休條件之勞工依前述計算之退休金數額，本公司將於次年度三月底前一次提撥其差額。

(2) 資產負債表認列之金額如下：

	<u>112年12月31日</u>	<u>111年12月31日</u>
確定福利義務現值	(\$ 3,348,783)	(\$ 3,457,297)
計畫資產公允價值	<u>2,058,265</u>	<u>2,088,616</u>
淨確定福利負債(表列其他非流動負債)	(\$ <u>1,290,518</u>)	(\$ <u>1,368,681</u>)

(3) 淨確定福利負債之變動如下：

	<u>確定福利義務現值</u>	<u>計畫資產公允價值</u>	<u>淨確定福利負債</u>
112年度			
1月1日餘額	(\$ 3,457,297)	\$ 2,088,616	(\$ 1,368,681)
當期服務成本	(21,735)	-	(21,735)
利息(費用)收入	(43,896)	26,384	(17,512)
前期服務成本	<u>10,318</u>	<u>-</u>	<u>10,318</u>
	(<u>3,512,610</u>)	<u>2,115,000</u>	(<u>1,397,610</u>)
再衡量數：			
計畫資產報酬(不包括包含於利息收入或費用之金額)	-	18,187	18,187
財務假設變動影響數	(15,098)	-	(15,098)
人口統計假設變動影響數	(158)	-	(158)
經驗調整	(<u>15,406</u>)	<u>-</u>	(<u>15,406</u>)
	(<u>30,662</u>)	<u>18,187</u>	(<u>12,475</u>)
提撥退休基金	-	77,744	77,744
支付退休金	<u>194,489</u>	(<u>152,666</u>)	<u>41,823</u>
12月31日餘額	(\$ <u>3,348,783</u>)	\$ <u>2,058,265</u>	(\$ <u>1,290,518</u>)

	確定福利義務現值	計畫資產公允價值	淨確定福利負債
111年度			
1月1日餘額	(\$ 3,472,042)	\$ 2,038,970	(\$ 1,433,072)
當期服務成本	(21,199)	-	(21,199)
利息(費用)收入	(23,792)	13,899	(9,893)
	(3,517,033)	2,052,869	(1,464,164)
再衡量數：			
計畫資產報酬(不包括包含於利息收入或費用之金額)	-	160,699	160,699
財務假設變動影響數	202,823	-	202,823
人口統計假設變動影響數	(12)	-	(12)
經驗調整	(352,945)	-	(352,945)
	(150,134)	160,699	10,565
提撥退休基金	-	40,361	40,361
支付退休金	198,810	(165,313)	33,497
清償	11,060	-	11,060
12月31日餘額	(\$ 3,457,297)	\$ 2,088,616	(\$ 1,368,681)

(4) 本公司之確定福利退休計畫基金資產，係由臺灣銀行按該基金年度投資運用計畫所定委託經營項目之比例及金額範圍內，依勞工退休基金收支保管及運用辦法第六條之項目（即存放國內外之金融機構，投資國內外上市、上櫃或私募之權益證券及投資國內外不動產之證券化商品等）辦理委託經營，相關運用情形係由勞工退休基金監理會進行監督。該基金之運用，其每年決算分配之最低收益，不得低於依當地銀行二年定期存款利率計算之收益，若有不足，則經主管機關核准後由國庫補足。因本公司無權參與該基金之運作及管理，故無法依國際會計準則第19號第142段規定揭露計畫資產公允價值之分類。民國112年及111年12月31日構成該基金總資產之公允價值，請詳政府公告之各年度之勞工退休基金運用報告。

(5) 有關退休金之精算假設彙總如下：

	112年度	111年度
折現率	1.25%	1.30%
未來薪資增加率	3.00%	3.00%

對於未來死亡率之假設係按照各國已公布的統計數字及經驗估計。

因採用之主要精算假設變動而影響之確定福利義務現值分析如下：

	折現率		未來薪資增加率	
	增加0.25%	減少0.25%	增加0.25%	減少0.25%
112年12月31日 對確定福利義務現值 之影響	(\$ 74,041)	\$ 76,613	\$ 73,915	(\$ 71,826)
111年12月31日 對確定福利義務現值 之影響	(\$ 79,327)	\$ 82,152	\$ 79,260	(\$ 76,954)

上述之敏感度分析係基於其他假設不變的情況下分析單一假設變動之影響。實務上許多假設的變動則可能是連動的。敏感度分析係與計算資產負債表之淨退休金負債所採用的方法一致。

(6)本公司於民國 113 年度預計支付予退休計畫之提撥金為\$43,023。

(7)截至民國 112 年 12 月 31 日，該退休計畫之加權平均存續期間為 9 年。

2. 確定提撥計畫：

自民國 94 年 7 月 1 日起，本公司依據「勞工退休金條例」，訂有確定提撥之退休辦法，適用於本國籍之員工。本公司就員工選擇適用「勞工退休金條例」所訂之勞工退休金制度部分，每月按不低於薪資總額之 6% 提撥勞工退休金至勞保局員工個人帳戶，員工退休金之支付依員工個人之退休金專戶及累積收益之金額採月退休金或一次退休金方式領取。民國 112 年及 111 年度，本公司依上開退休金辦法認列之退休金成本分別為\$591,466 及\$488,926。

(十六) 普通股股本

1. 依本公司章程規定，本公司額定股本總額為 4,000,000 仟股(含 100,000 仟股供員工認股權憑證認購使用)，截至民國 112 年 12 月 31 日止，發行流通在外股數為普通股 2,597,543 仟股，每股面額新台幣 10 元。

2. 本公司於民國 93 年 12 月 20 日經董事會決議，通過本公司股東以其持有本公司之普通股股份 80,000 仟股，發行海外存託憑證 16,000 仟單位，並經行政院金融監督管理委員會證券期貨局核准在案。每單位海外存託憑證表彰五股本公司已發行流通在外普通股，並於民國 94 年 3 月 29 日於盧森堡證券交易所掛牌買賣，發行金額共計美金 134,666 仟元。本次海外存託憑證發行相關之普通股股份係以本公司既有之股份發行，故對於本公司之普通股股權未有稀釋之影響。海外存託憑證之主要約定事項如下：

(1) 表決權之行使

海外存託憑證持有人得依據存託契約及中華民國法令之相關規定行使其海外存託憑證所表彰本公司普通股之表決權。

(2) 海外存託憑證兌回方式

海外存託憑證發行後，海外存託憑證持有人依中華民國相關法令及存託契約規定請求兌回所持有之海外存託憑證時，得由海外存託機關將海外存託憑證所表彰之原有價證券過戶予請求兌回人，或由存託機構將海外存託憑證所表彰之有價證券在中華民國境內股票市場出售，其所得價金之給付應依中華民國相關法令及存託契約規定辦理。

(3) 股利分派、新股優先認購權及其他權益

海外存託憑證持有人與普通股股東享有同等之股利分配、其他配股權利及新股優先認購權。

(4) 經歷年盈餘轉增資，截至民國 112 年 12 月 31 日止，該海外存託憑證尚有 254 仟單位流通在外，其表彰本公司普通股數計 1,272 仟股。

(十七) 資本公積

依公司法規定，超過票面金額發行股票所得之溢額及受領贈與之所得之資本公積，除得用於彌補虧損外，按股東原有股份之比例發給新股或現金。另依證券交易法之相關規定，以上開資本公積撥充資本時，每年以其合計數不超過實收資本額百分之十為限。公司非於盈餘公積填補資本虧損仍有不足時，不得以資本公積補充之。

(十八) 保留盈餘

1. 本公司公司章程規定，每年決算後盈餘，依下列順序辦理之：

(1) 提繳稅捐。

(2) 彌補虧損。

(3) 提存百分之十為法定盈餘公積，但法定盈餘公積已達公司資本總額時，不在此限。

(4)必要時依相關法令之規定提列或迴轉特別盈餘公積。

(5)餘額併同期初未分配盈餘為股東紅利，由董事會擬定盈餘分配議案，提請股東會決議分派之。

本公司正值穩定成長階段，盈餘分配應考量股東利益、財務健全並兼顧業務發展，鑑於未來仍有資本支出及轉投資計畫，分派予股東股利之數額不低於當年度稅後淨利之百分之五十，其中現金應占分派予股東股利數額百分之十五以上。

2.法定盈餘公積除彌補公司虧損及按股東原有股份之比例發給新股或現金外，不得使用之，惟發給新股或現金者，以該項公積超過實收資本額百分之二十五之部分為限。

3.(1)本公司分派盈餘時，依法令規定須就當年度資產負債表日之其他權益項目借方餘額提列特別盈餘公積始得分派，嗣後其他權益項目借方餘額迴轉時，迴轉金額得列入可供分派盈餘中。

(2)首次採用 IFRSs 時，依 101 年 4 月 6 日金管證發字第 1010012865 號函提列之特別盈餘公積，本公司於嗣後使用、處分或重分類相關資產時，就原提列特別盈餘公積之比例予以迴轉，前述相關資產若為投資性不動產時，屬土地部分於處分或重分類時迴轉，屬土地以外之部分，則於使用期間逐期迴轉。

4.本公司民國 112 年 6 月 13 日及民國 111 年 6 月 14 日經股東會決議通過民國 111 年度及 110 年度盈餘指撥分派案如下：

	111年度		110年度	
	金額	每股股利(元)	金額	每股股利(元)
提列法定盈餘公積	\$ 3,288,320		\$ 2,688,553	
(迴轉)提列特別盈餘公積	(13,198,044)		3,623,514	
分配股東現金股利(註)	25,559,826	\$ 9.84	14,286,488	\$ 5.5

註：有關股東會決議盈餘分派情形，可至公開資訊觀測站查詢。

5.本公司於民國 113 年 2 月 29 日經董事會提議民國 112 年度盈餘指撥分派案如下：

	112年度	
	金額	每股股利(元)
提列法定盈餘公積	\$ 3,364,651	
提列特別盈餘公積	1,027,060	
分配股東現金股利	16,702,204	\$ 6.43

前述民國 112 年度盈餘指撥分派案，截至民國 113 年 2 月 29 日止，尚未經股東會決議。

(十九) 營業收入

	<u>112年度</u>	<u>111年度</u>
客戶合約之收入	\$ 86,866,626	\$ 82,637,878

1. 客戶合約收入之細分

本公司之收入源於提供隨時間逐步移轉及於某一時點移轉之商品及勞務，收入可細分為下列主要事業群：

	<u>112年度</u>	<u>電源及零組件</u>	<u>自動化</u>	<u>基礎設施</u>	<u>其他</u>	<u>合計</u>
外部客戶						
合約收入	\$ 20,143,024	\$ 11,058,262	\$ 35,407,066	\$ 20,258,274	\$ 86,866,626	
收入認列時點						
於某一時點						
認列之收入	15,449,005	8,385,508	31,956,665	191,206	55,982,384	
隨時間逐步						
認列之收入	4,694,019	2,672,754	3,450,401	20,067,068	30,884,242	
合計	\$ 20,143,024	\$ 11,058,262	\$ 35,407,066	\$ 20,258,274	\$ 86,866,626	
	<u>111年度</u>	<u>電源及零組件</u>	<u>自動化</u>	<u>基礎設施</u>	<u>其他</u>	<u>合計</u>
外部客戶						
合約收入	\$ 19,268,668	\$ 11,302,403	\$ 30,388,494	\$ 21,678,313	\$ 82,637,878	
收入認列時點						
於某一時點						
認列之收入	16,586,537	8,801,194	27,215,070	327,608	52,930,409	
隨時間逐步						
認列之收入	2,682,131	2,501,209	3,173,424	21,350,705	29,707,469	
合計	\$ 19,268,668	\$ 11,302,403	\$ 30,388,494	\$ 21,678,313	\$ 82,637,878	

2. 合約資產及合約負債

本公司認列客戶合約收入相關之合約資產主要為自動化設備合約及通訊設備電源系統解決方案；合約負債主要為預收貨款、預收自動化設備合約及通訊設備電源系統解決方案款等。

期初合約負債本期認列收入：

	<u>112年度</u>	<u>111年度</u>
合約負債期初餘額本期認列收入		
自動化設備合約及通訊設備電源系統解決方案款等	\$ 2,562,573	\$ 2,455,259

(二十) 利息收入

	<u>112年度</u>	<u>111年度</u>
銀行存款利息	\$ 50,002	\$ 17,441

(二十一) 其他收入

	<u>112年度</u>	<u>111年度</u>
租金收入	\$ 92,998	\$ 79,067
檢驗費收入	87,423	76,044
出售樣品收入	86,232	176,751
模具費收入	84,245	60,052
股利收入	65,996	56,716
其他收入—其他	823,714	612,202
	<u>\$ 1,240,608</u>	<u>\$ 1,060,832</u>

(二十二) 其他利益及損失

	<u>112年度</u>	<u>111年度</u>
處分不動產、廠房及設備利益	\$ 3,163	\$ 518,296
外幣兌換利益(損失)	123,509	(348,624)
透過損益按公允價值衡量之金融 資產利益(損失)	1,325,069	(6,645)
非金融資產減損損失	(6,287)	(417,151)
什項支出	(86,357)	(43,351)
	<u>\$ 1,359,097</u>	<u>(\$ 297,475)</u>

(二十三) 財務成本

	<u>112年度</u>	<u>111年度</u>
利息費用	\$ 874,398	\$ 478,732

(二十四) 費用性質之額外資訊

	<u>112年度</u>	<u>111年度</u>
員工福利費用	\$ 22,348,614	\$ 19,568,903
不動產、廠房及設備折舊費用	2,370,543	2,103,539
使用權資產折舊費用	84,214	34,683
無形資產攤銷費用	481,272	579,598
	<u>\$ 25,284,643</u>	<u>\$ 22,286,723</u>

(二十五) 員工福利費用

	<u>112年度</u>	<u>111年度</u>
退職後福利		
確定提撥計劃	\$ 591,466	\$ 488,926
確定福利計劃	28,929	31,092
	620,395	520,018
其他員工福利	21,728,219	19,048,885
	<u>\$ 22,348,614</u>	<u>\$ 19,568,903</u>

1. 依本公司章程規定，本公司依當年度獲利狀況扣除累積虧損後，如尚有餘額，應提撥員工酬勞不低於 3%，董事酬勞不高於 1%。

為吸引市場優秀人才，本公司整體薪酬定位優於科技業水平，每年度參考市場薪資調查、同業薪資行情確保薪酬架構具高度競爭力，以激勵、留任績優人才，除確實遵守當地勞動法令、相關工資規定外，也特別關注公司經營績效與員工薪資之關聯性與合理化設計。

董事之報酬，由薪資報酬委員會評估其對公司營運參與程度及貢獻價值，並參考同業通常水準支給議定之。獨立董事得定與一般董事不同之薪資報酬，擔任功能性委員會主席之獨立董事，酬勞可得高於其他獨立董事。經理人薪資與公司營運成果、績效高度相關，每年依據公司績效指標得分，並參考同業支給水平來決定經理人薪酬提案。

本公司員工薪酬包含月薪、獎金及員工酬勞。員工的薪資標準，依所擔任職務、學經歷、專業知識及市場價值決定，起薪與獎酬不因性別、宗教、黨派、婚姻狀況等而有所不同。每年度調薪預算約為 3~5%，薪資調整時以確保員工薪資符合市情行情及公平性為原則。至於員工酬勞，則依職務、貢獻、績效表現而定，以此鼓勵員工專注長期貢獻與公司共享共榮。

董事、經理人薪酬暨員工酬勞皆由薪資報酬委員會討論通過後提交董事會討論決議。

2. 本公司民國 112 年及 111 年度員工酬勞估列金額分別為 \$3,172,303 及 \$3,103,244；董事酬勞估列金額分別為 \$128,075(含長期激勵計畫之估計數)及 \$55,008，前述金額帳列薪資費用科目。長期激勵方案將依民國 113 年達成情形計算發放金額。

民國 112 年度係依該年度之獲利情況，依公司章程規定估列。本公司民國 113 年 2 月 29 日董事會決議實際配發之員工酬勞及董事酬勞金額分別為 \$3,172,303 及 \$61,660，其與民國 112 年度財務報告認列之員工酬勞金額一致，董事酬勞金額之差異，依會計估計變動處理，並將該差異認列為民國 113 年度之損益。

本公司民國 112 年 2 月 22 日經董事會決議之民國 111 年度員工酬勞及董事酬勞金額分別為 \$3,103,244 及 \$47,520，與民國 111 年度財務報告認列之員工酬勞金額一致，董事酬勞金額之差異，依會計估計變動處理，並將該差異認列為民國 112 年度之損益。

本公司董事會通過之員工酬勞及董事酬勞相關資訊可至公開資訊觀測站查詢。

(二十六) 所得稅

1. 所得稅費用

(1) 所得稅費用組成部分：

	<u>112年度</u>	<u>111年度</u>
當期所得稅：		
當期所得產生之所得稅	\$ 1,738,059	\$ 2,787,711
未分配盈餘加徵	673,280	172,579
以前年度所得稅高估	(529,376)	(441,385)
當期所得稅總額	<u>1,881,963</u>	<u>2,518,905</u>
遞延所得稅：		
暫時性差異之原始產生 及迴轉	<u>2,631,372</u>	<u>1,905,553</u>
所得稅費用	<u>\$ 4,513,335</u>	<u>\$ 4,424,458</u>

(2) 與其他綜合損益相關之所得稅金額：

	<u>112年度</u>	<u>111年度</u>
確定福利計畫之再衡量數	(\$ 2,495)	\$ 2,113
國外營運機構換算差額	(26,277)	811,127
	<u>(\$ 28,772)</u>	<u>\$ 813,240</u>

2. 所得稅費用與會計利潤關係：

	<u>112年度</u>	<u>111年度</u>
稅前淨利按法定稅率計算之 所得稅	\$ 7,581,199	\$ 7,418,038
按稅法規定調整之所得稅影 響數	(2,326,912)	(1,890,540)
投資抵減之所得稅影響數	(884,856)	(834,234)
以前年度所得稅高估	(529,376)	(441,385)
未分配盈餘加徵	<u>673,280</u>	<u>172,579</u>
所得稅費用	<u>\$ 4,513,335</u>	<u>\$ 4,424,458</u>

3. 因暫時性差異而產生之各遞延所得稅資產或負債金額如下：

112年		認列於其他 綜合淨利		認列於權益	
1月1日		認列於損益		12月31日	
遞延所得稅資產：					
-暫時性差異：					
備抵存貨呆滯損失	\$ 492,868	\$ 311,753	\$ -	\$ -	\$ 804,621
應付退休金	268,976	(18,128)	2,495	-	253,343
資產減損	12,854	-	-	-	12,854
其他	170,566	8,463	-	-	179,029
小計	945,264	302,088	2,495	-	1,249,847
遞延所得稅負債：					
土地增值稅	(119,862)	-	-	-	(119,862)
長期股權投資	(14,157,296)	(2,649,347)	26,277	(1,319,965)	(18,100,331)
其他	(443,480)	(284,113)	-	-	(727,593)
小計	(14,720,638)	(2,933,460)	26,277	(1,319,965)	(18,947,786)
合計	(\$ 13,775,374)	(\$ 2,631,372)	\$ 28,772	(\$ 1,319,965)	(\$ 17,697,939)

111年

	1月1日	認列於損益	認列於其他 綜合淨利	認列於權益	12月31日
遞延所得稅資產：					
- 暫時性差異：					
備抵存貨呆滯損失	\$ 243,126	\$ 249,742	\$ -	\$ -	\$ 492,868
應付退休金	282,463	(11,374)	2,113	-	268,976
資產減損	6,571	6,283	-	-	12,854
其他	181,513	(10,947)	-	-	170,566
小計	713,673	233,704	(2,113)	-	945,264
遞延所得稅負債：					
土地增值稅	(119,862)	-	-	-	(119,862)
長期股權投資	(11,405,185)	(2,111,655)	811,127	170,671	(14,157,296)
其他	(415,878)	(27,602)	-	-	(443,480)
小計	(11,940,925)	(2,139,257)	811,127	170,671	(14,720,638)
合計	(\$ 11,227,252)	(\$ 1,905,553)	(\$ 813,240)	\$ 170,671	(\$ 13,775,374)

4. 本公司並未就若干子公司投資相關之應課稅暫時性差異認列遞延所得稅負債，民國 112 年及 111 年 12 月 31 日之未認列之遞延所得稅負債之暫時性差異金額分別為 \$9,692,225 及 \$9,027,005。

5. 本公司營利事業所得稅業經稅捐稽徵機關核定至民國 110 年度。

(二十七) 每股盈餘

	112 年 度		
	<u>稅後金額</u>	<u>加權平均 流通在外 股數(仟股)</u>	<u>每股盈餘 (元)</u>
<u>基本每股盈餘</u>			
歸屬於母公司普通股股東之本期淨利	\$ 33,392,665	2,597,543	\$ 12.86
<u>稀釋每股盈餘</u>			
歸屬於母公司普通股股東之本期淨利	\$ 33,392,665	2,597,543	
具稀釋作用之潛在普通股之影響：			
員工酬勞	-	11,634	
歸屬於母公司普通股股東之本期淨利 加潛在普通股之影響	\$ 33,392,665	2,609,177	\$ 12.80
111 年 度			
	<u>稅後金額</u>	<u>加權平均 流通在外 股數(仟股)</u>	<u>每股盈餘 (元)</u>
<u>基本每股盈餘</u>			
歸屬於母公司普通股股東之本期淨利	\$ 32,665,728	2,597,543	\$ 12.58
<u>稀釋每股盈餘</u>			
歸屬於母公司普通股股東之本期淨利	\$ 32,665,728	2,597,543	
具稀釋作用之潛在普通股之影響：			
員工酬勞	-	12,313	
歸屬於母公司普通股股東之本期淨利 加潛在普通股之影響	\$ 32,665,728	2,609,856	\$ 12.52

(二十八) 企業合併

1. 本公司於民國 111 年度進行下列合併事項：

本公司於民國 111 年 2 月 24 日經董事會決議，依企業併購法第 19 條規定於合併基準日 111 年 5 月 1 日與子公司展茂光電股份有限公司進行簡易合併，合併後本公司為存續公司。

2. 取得展茂光電股份有限公司之資產負債日之帳面價值如下：

	<u>111年5月1日</u>
應收帳款淨額	\$ 12
其他應收款	89
不動產、廠房及設備	1,144,789
無形資產	13,793
合約負債-流動	(267)
應付帳款	(527)
其他應付款	(9,474)
其他非流動負債	(6,964)
因企業合併產生之現金流入	417,829
	<u>\$ 1,559,280</u>

(二十九) 來自籌資活動之負債之變動

	<u>應付公司債</u>	<u>長期借款</u>	<u>來自籌資活動 之負債總額</u>
112年1月1日	\$ 11,600,000	\$ 32,216,656	\$ 43,816,656
籌資現金流量 之變動	<u>17,500,000</u>	<u>(7,829,208)</u>	<u>9,670,792</u>
112年12月31日	<u>\$ 29,100,000</u>	<u>\$ 24,387,448</u>	<u>\$ 53,487,448</u>

	<u>短期借款</u>	<u>應付公司債</u>	<u>長期借款</u>	<u>來自籌資活動 之負債總額</u>
111年1月1日	\$ 1,400,000	\$ -	\$ 43,303,780	\$ 44,703,780
籌資現金流量 之變動	<u>(1,400,000)</u>	<u>11,600,000</u>	<u>(11,087,124)</u>	<u>(887,124)</u>
111年12月31日	<u>\$ -</u>	<u>\$ 11,600,000</u>	<u>\$ 32,216,656</u>	<u>\$ 43,816,656</u>

七、關係人交易

(一) 關係人之名稱及關係

<u>關係人名稱</u>	<u>與本公司之關係</u>
Delta Electronics Int'l (Singapore) Pte.Ltd. (DEIL-SG)	子公司
DEI Logistics (USA) Corp. (ALI)	"
Delta Electronics (Americas) Ltd.	"
Delta Electronics (Thailand) Public Company Limited (DET)	"
乾坤科技股份有限公司(乾坤)	"
中達電子(江蘇)有限公司	"
Delta Electronics (Japan), Inc. (DEJ)	"
Digital Projection Asia Pte Ltd.	關聯企業
福達新創通訊科技(廈門)有限公司	"

(二) 與關係人間重大交易事項

1. 銷貨

	<u>112年度</u>	<u>111年度</u>
商品銷售：		
子公司		
-ALI	\$ 7,695,077	\$ 10,269,538
-其他	8,352,975	6,423,928
關聯企業	<u>3,864</u>	<u>5,482</u>
	<u>\$ 16,051,916</u>	<u>\$ 16,698,948</u>
	<u>112年度</u>	<u>111年度</u>
勞務銷售及其他：		
子公司		
-DEIL-SG	\$ 19,472,576	\$ 20,303,726
-其他	<u>7,220,123</u>	<u>5,578,490</u>
	<u>\$ 26,692,699</u>	<u>\$ 25,882,216</u>

本公司對關係人之商品、勞務銷售及其他，無其他同類型交易可茲比較，係按約定銷售價格及條件辦理。勞務銷售係將專利技術與智慧財產授權予關係人，以使用基礎計算認列收入。

2. 進貨

	<u>112年度</u>	<u>111年度</u>
商品購買：		
子公司		
-DEIL-SG	\$ 23,367,187	\$ 21,989,667
-其他	270,338	447,587
關聯企業	55,301	81,255
勞務購買及其他：		
子公司	<u>2,161,088</u>	<u>2,274,162</u>
	<u>\$ 25,853,914</u>	<u>\$ 24,792,671</u>

本公司對關係人之商品、勞務購買及其他，無其他同類型交易可茲比較，係按約定價格及條件辦理。

3. 銷售商品及勞務之期末餘額

	<u>112年12月31日</u>	<u>111年12月31日</u>
應收關係人款項：		
子公司		
-DEIL-SG	\$ 2,024,475	\$ 1,959,034
-DET	2,008,219	587,471
-ALI	1,860,255	3,532,586
-其他	2,916,966	2,767,704
關聯企業	<u>135</u>	<u>665</u>
	<u>\$ 8,810,050</u>	<u>\$ 8,847,460</u>

應收關係人款項主要來自銷售商品及勞務之款項除 ALI 於貨到月結 90 天到期外，其餘關係人於銷售日後 75 天到期。該應收款項並無抵押及附息。應收關係人款項並未提列負債準備。

4. 購買商品及勞務之期末餘額

	<u>112年12月31日</u>	<u>111年12月31日</u>
應付關係人款項：		
子公司		
-DEIL-SG	\$ 7,120,645	\$ 10,221,747
-其他	693,912	749,807
關聯企業	<u>6,974</u>	<u>10,671</u>
	<u>\$ 7,821,531</u>	<u>\$ 10,982,225</u>

應付關係人款項主要來自進貨交易及勞務購買，並在購貨日後 70 天到期。該應付款項並無附息。

5. 其他期末餘額

	<u>112年12月31日</u>	<u>111年12月31日</u>
其他應收關係人款項：		
子公司		
-DEIL-SG	\$ 280,704	\$ 453,052
-DEJ	82,189	213,234
-ALI	13,347	106,804
-其他	19,768	20,024
關聯企業	<u>3,122</u>	<u>2,000</u>
	<u>\$ 399,130</u>	<u>\$ 795,114</u>

主係代收代付款項。

	<u>112年12月31日</u>	<u>111年12月31日</u>
其他應付關係人款項：		
子公司		
-DEIL-SG	\$ 101,356	\$ 69,984
-其他	83,673	57,806
	<u>\$ 185,029</u>	<u>\$ 127,790</u>

主係代收三角貿易款等。

(三) 主要管理階層薪酬資訊

	<u>112年度</u>	<u>111年度</u>
薪資及其他短期員工福利	\$ 354,573	\$ 306,489
退職後福利	753	737
	<u>\$ 355,326</u>	<u>\$ 307,226</u>

八、質押之資產

本公司之資產提供擔保明細如下：

資 產 名 稱	<u>帳 面 價 值</u>		擔 保 用 途
	<u>112年12月31日</u>	<u>111年12月31日</u>	
定期存款(表列按攤銷後成本 衡量之金融資產-流動)	\$ 187,900	\$ 109,726	保固保證
定期存款(表列其他非流動資產)	-	113,274	履約保證
	<u>\$ 187,900</u>	<u>\$ 223,000</u>	

九、重大或有負債及未認列之合約承諾

(一) 或有事項

無此情形。

(二) 承諾事項

已簽約但尚未發生之資本支出

	<u>112年12月31日</u>	<u>111年12月31日</u>
電腦軟體成本	\$ 182,744	\$ 540,541
不動產、廠房及設備	2,432,775	4,214,972
	<u>\$ 2,615,519</u>	<u>\$ 4,755,513</u>

十、重大之災害損失

無此情形。

十一、重大之期後事項

1. 本公司民國 112 年度盈餘指撥分派案請詳附註六(十八)5. 說明。
2. 本公司於民國 113 年 1 月 17 日經董事會決議通過向 Ceres Power Limited 取得氫能源電堆技術移轉、開發授權、相關工程服務及因應電堆樣機需求之產能擴充金額共約 43 佰萬英鎊。
3. 本公司於民國 113 年 1 月 17 日經董事會決議通過購置不動產，並於 1 月 25 日與南山人壽保險股份有限公司簽約取得不動產交易總額約新台幣 4,789 佰萬元。

十二、其他

(一)資本管理

本公司資本管理之最主要目標，係確認維持健全之信用評等及良好之資本比例，以支持企業營運及股東權益之極大化。

(二)金融工具之財務風險

1. 金融工具之種類

本公司之金融資產(透過損益按公允價值衡量之金融資產、透過其他綜合損益按公允價值衡量之金融資產、按攤銷後成本衡量之金融資產、現金及約當現金、應收票據、應收帳款(含關係人)、其他應收款(含關係人)及存出保證金)及金融負債(應付帳款(含關係人)、其他應付款(含關係人)、長期借款(包含一年或一個營業週期內到期)、存入保證金及租賃負債(包含一年或一個營業週期內到期)之相關金額及資訊請詳個體資產負債表及附註六。

2. 風險管理政策

本公司日常營運受多項財務風險之影響，包含市場風險(包括匯率風險、利率風險、及價格風險)、信用風險及流動性風險。本公司整體風險管理政策著重於金融市場的不可預測事項，並尋求可降低對本公司財務狀況及財務績效之潛在不利影響。

3. 重大財務風險之性質及程度

(1)市場風險

匯率風險

- A. 本公司係跨國營運，因此受多種不同貨幣所產生之匯率風險，主要為美元及歐元。相關匯率風險來自未來之商業交易、已認列之資產與負債，及對國外營運機構之淨投資。
- B. 本公司管理階層已訂定政策來管理相對其功能性貨幣之匯率風險。為管理來自未來商業交易及已認列資產與負債之匯率風險，本公司透過集團財務部採用遠期外匯及換匯合約進行避險。

C. 本公司從事之業務涉及若干非功能性貨幣，故受匯率波動之影響，具重大匯率波動影響之外幣資產及負債資訊如下：

112年12月31日			
	外幣(仟元)	匯率	帳面金額 (新台幣)
(外幣:功能性貨幣)			
<u>金融資產</u>			
<u>貨幣性項目</u>			
美金:新台幣	\$ 475,591	30.705	\$ 14,603,019
歐元:新台幣	15,796	33.980	536,753
<u>非貨幣性項目</u>			
美金:新台幣	\$ 6,116,703	30.705	\$ 187,813,361
泰銖:新台幣	6,259,990	0.9017	5,644,633
<u>金融負債</u>			
<u>貨幣性項目</u>			
美金:新台幣	\$ 478,334	30.705	\$ 14,687,236

111年12月31日			
	外幣(仟元)	匯率	帳面金額 (新台幣)
(外幣:功能性貨幣)			
<u>金融資產</u>			
<u>貨幣性項目</u>			
美金:新台幣	\$ 572,369	30.710	\$ 17,577,440
歐元:新台幣	23,124	32.720	756,621
<u>非貨幣性項目</u>			
美金:新台幣	\$ 5,407,188	30.710	\$ 166,054,750
泰銖:新台幣	5,702,778	0.8941	5,098,854
<u>金融負債</u>			
<u>貨幣性項目</u>			
美金:新台幣	\$ 577,496	30.710	\$ 17,734,912
歐元:新台幣	17,433	32.720	570,413

D. 本公司貨幣性項目因匯率波動具重大影響於民國 112 年及 111 年度認列之全部兌換(損)益(含已實現及未實現)彙總金額分別為 \$123,509 及 (\$348,624)。

E. 本公司因重大匯率波動影響之外幣交易市場風險分析如下：

		112年度		
		敏感度分析		
		變動幅度	影響損益	影響其他 綜合損益
(外幣:功能性貨幣)				
<u>金融資產</u>				
<u>貨幣性項目</u>				
美金:新台幣	1%	\$	146,030	\$ -
歐元:新台幣	1%		5,368	-
<u>金融負債</u>				
<u>貨幣性項目</u>				
美金:新台幣	1%	\$	146,872	\$ -
		111年度		
		敏感度分析		
		變動幅度	影響損益	影響其他 綜合損益
(外幣:功能性貨幣)				
<u>金融資產</u>				
<u>貨幣性項目</u>				
美金:新台幣	1%	\$	175,774	\$ -
歐元:新台幣	1%		7,566	-
<u>金融負債</u>				
<u>貨幣性項目</u>				
美金:新台幣	1%	\$	177,349	\$ -
歐元:新台幣	1%		5,704	-

價格風險

- A. 本公司暴露於價格風險的權益工具，係所持有帳列於透過損益按公允價值衡量之金融資產，及透過其他綜合損益按公允價值衡量之金融資產。為管理權益工具投資之價格風險，本公司將其投資組合分散以進行控管。
- B. 本公司主要投資於國內外公司發行之權益工具，此等權益工具之價格會因該投資標的未來價值之不確定性而受影響。若該等權益工具價格上升或下跌1%，而其他所有因素維持不變之情況下，對民國112年及111年度之稅後淨利因來自透過損益按公允價值衡量之權益工具之利益或損失將分別增加或減少\$22,589及\$338；對於其他綜合損益因分類為透過其他綜合損益按公允價值衡量之權益投資之利益或損失分別增加或減少\$12,666及\$12,685。

現金流量及公允價值利率風險

本公司之利率風險來自長期借款及應付公司債，按浮動利率發行之借款使本公司承受於現金流量利率風險，部分風險被按浮動利率持有之現金及約當現金抵銷。按固定利率發行之借款及應付公司債則使本公司承受公允價值利率風險。本公司之借款主係為浮動利率；應付公司債為固定利率，於民國 112 年及 111 年度，本公司按浮動利率計算之借款係以新台幣及美金計價；按固定利率計算之應付公司債係以新台幣計價。

於民國 112 年及 111 年 12 月 31 日，若借款利率增加 0.25%，在所有其他因素維持不變之情況下，民國 112 年及 111 年度之稅後淨利將分別減少 \$43,795 及 \$64,433，主要係因浮動利率借款導致利息費用增加。

(2) 信用風險

- A. 本公司之信用風險係因客戶或金融工具之交易對手無法履行合約義務而導致本公司財務損失之風險，主要來自交易對手無法清償按收款條件支付之應收帳款及按交易條件交割之金融工具的合約現金流量。
- B. 本公司依授信政策，須就每一新客戶進行管理及信用風險分析後，訂定各客戶之收款及交貨之條款與條件。內部風險控管係透過考慮其財務狀況、過往經驗及其他因素，以評估客戶之信用品質。
- C. 個別風險之限額係由信用控管主管依照內部或外部之因素而制訂，並定期監控信用額度之使用。
- D. 對銀行及金融機構而言，僅有信用評等良好之機構，才會被接納為交易對象。
- E. 本公司採用 IFRS 9 提供以下之前提假設，當合約款項按約定之支付條款逾期超過 180 天，視為金融資產自原始認列後信用風險已顯著增加。
- F. 本公司採用 IFRS 9 提供前提假設，當合約款項因預期無法收回而轉列催收款，視為已發生違約。
- G. 本公司按客戶類型之特性將對客戶之應收帳款及合約資產分組，採用簡化作法以準備矩陣為基礎估計預期信用損失。

H. 本公司納入對未來前瞻性的考量調整按特定期間歷史及現時資訊所建立之損失率，以估計應收帳款及合約資產的備抵損失，民國 112 年及 111 年 12 月 31 日合約資產皆無逾期，民國 112 年及 111 年 12 月 31 日應收帳款之準備矩陣如下：

	未逾期	逾期1-90天	逾期91-180天
<u>112年12月31日</u>			
預期損失率	0.00%	1.84%	25.00%
帳面價值總額	\$ 5,131,945	\$ 1,294,958	\$ 4,356
備抵損失	\$ -	\$ 23,806	\$ 1,089
	逾期181-365天	逾期366天以上	合計
預期損失率	50.00%	100.00%	
帳面價值總額	\$ 18,520	\$ 7,526	\$ 6,457,305
備抵損失	\$ 9,260	\$ 7,526	\$ 41,681
	未逾期	逾期1-90天	逾期91-180天
<u>111年12月31日</u>			
預期損失率	0.00%	1.93%	25.00%
帳面價值總額	\$ 8,559,156	\$ 738,862	\$ 70,946
備抵損失	\$ -	\$ 14,285	\$ 17,735
	逾期181-365天	逾期366天以上	合計
預期損失率	49.99%	100.00%	
帳面價值總額	\$ 23,557	\$ 4,586	\$ 9,397,107
備抵損失	\$ 11,777	\$ 4,586	\$ 48,383

I. 本公司採簡化作法之應收票據、應收帳款、合約資產及催收款備抵損失變動表如下：

	112年				
	應收票據	應收帳款	合約資產	催收款	合計
1月1日	\$ -	\$ 48,383	\$ -	\$ 4,298	\$ 52,681
重分類	-	(1,035)	-	1,035	-
本期提列減損	-	-	-	2,745	2,745
本期迴轉減損損失	-	(7,505)	-	-	(7,505)
本期沖銷	-	-	-	(187)	(187)
其他	-	1,838	-	-	1,838
12月31日	\$ -	\$ 41,681	\$ -	\$ 7,891	\$ 49,572

	111年				
	應收票據	應收帳款	合約資產	催收款	合計
1月1日	\$ -	\$ 12,611	\$ -	\$ 10,946	\$ 23,557
重分類	-	(4,111)	-	4,111	-
本期提列減損	-	40,712	-	-	40,712
本期迴轉減損損失	-	-	-	(3,840)	(3,840)
本期沖銷	-	(829)	-	(7,418)	(8,247)
其他	-	-	-	499	499
12月31日	<u>\$ -</u>	<u>\$ 48,383</u>	<u>\$ -</u>	<u>\$ 4,298</u>	<u>\$ 52,681</u>

民國 112 年及 111 年度提列之損失中，由客戶合約產生之應收款所認列之減損迴轉利益(損失)分別為\$4,760 及(\$36,872)。

(3)流動性風險

- A. 本公司財務部監控流動資金需求之預測，確保其有足夠資金得以支應營運需要。
- B. 下表係本公司之非衍生金融負債及以淨額或總額交割之衍生金融負債，按相關到期日予以分組，非衍生金融負債係依據資產負債表日至合約到期日之剩餘期間進行分析如下：

非衍生金融負債：

112年12月31日	1年內	1至2年內	2至5年內	5年以上
應付帳款 (含關係人)	\$11,830,377	\$ -	\$ -	\$ -
其他應付款 (含關係人)	19,437,273	-	-	-
租賃負債 (包含一年或一營業週期內到期)	91,039	71,229	78,166	343,806
應付公司債	406,300	5,389,019	23,661,759	701,692
長期借款 (包含一年或一營業週期內到期)	2,653,285	20,375,508	1,537,983	-

非衍生金融負債：

111年12月31日	<u>1年內</u>	<u>1至2年內</u>	<u>2至5年內</u>	<u>5年以上</u>
應付帳款 (含關係人)	\$17,199,437	\$ -	\$ -	\$ -
其他應付款 (含關係人)	16,029,252	-	-	-
租賃負債 (包含一年或 一營業週 期內到期)	60,844	56,226	109,391	401,879
應付公司債	128,950	128,950	11,087,747	707,992
長期借款	149,704	30,440,758	1,818,534	-

C. 本公司並不預期到期日分析之現金流量發生時點會顯著提早，或實際金額會有顯著不同。

(三)公允價值資訊

1. 為衡量金融及非金融工具之公允價值所採用評價技術的各等級定義如下：

第一等級：企業於衡量日可取得之相同資產或負債於活絡市場之報價（未經調整）。活絡市場係指有充分頻率及數量之資產或負債交易發生，以在持續基礎上提供定價資訊之市場。

第二等級：資產或負債直接或間接之可觀察輸入值，但包括於第一等級之報價者除外。

第三等級：資產或負債之不可觀察輸入值。

2. 非以公允價值衡量之金融工具，包括現金及約當現金、應收票據、應收帳款、其他應收款、短期借款、應付帳款、其他應付款、應付公司債及長期借款的帳面金額係公允價值之合理近似值。

3. 以公允價值衡量之金融及非金融工具，本公司依資產及負債之性質、特性及風險及公允價值等級之基礎分類，相關資訊如下：

112年12月31日	<u>第一等級</u>	<u>第二等級</u>	<u>第三等級</u>	<u>合計</u>
資產				
<u>重複性公允價值</u>				
透過損益按公允價值 衡量之金融資產				
權益工具	\$2,258,892	\$ -	\$ -	\$2,258,892
透過其他綜合損益按公允價值 衡量之金融資產				
權益工具	<u>1,266,616</u>	<u>-</u>	<u>85,569</u>	<u>1,352,185</u>
合計	<u>\$3,525,508</u>	<u>\$ -</u>	<u>\$85,569</u>	<u>\$3,611,077</u>

111年12月31日	<u>第一等級</u>	<u>第二等級</u>	<u>第三等級</u>	<u>合計</u>
資產				
<u>重複性公允價值</u>				
透過損益按公允價值				
衡量之金融資產				
權益工具	\$ 33,824	\$ -	\$ -	\$ 33,824
混合工具	-	900,000	-	900,000
透過其他綜合損益按公允價值				
衡量之金融資產				
權益工具	1,268,502	-	75,112	1,343,614
合計	<u>\$1,302,326</u>	<u>\$900,000</u>	<u>\$ 75,112</u>	<u>\$2,277,438</u>

4. 本公司用以衡量公允價值所使用之方法及假設說明如下：

(1) 本公司採用市場報價作為公允價輸入值(即第一等級)者，依工具之特性分列如下：

- | | <u>上市(櫃)公司股票</u> |
|--|------------------|
| 市場報價 | 收盤價 |
| (2) 除上述有活絡市場之金融工具外，其餘金融工具之公允價值係採用財務管理上公認評價技術取得。 | |
| (3) 當評估非標準化且複雜性較低之金融工具時，本公司採用廣為市場參與者使用之評價技術。此類金融工具之評價模型所使用之參數通常為市場可觀察資訊。 | |
| (4) 評價模型之產出係預估之概算值，而評價技術可能無法反映本公司持有金融工具及非金融工具之所有攸關因素。因此評價模型之預估值會適當地根據額外之參數予以調整。根據本公司之公允價值評價管理政策及相關之控制程序，管理階層相信為允當表達個體資產負債表中金融工具及非金融工具之公允價值，評價調整係屬適當且必要。在評價過程中所使用之價格資訊及參數係經審慎評估，且適當地根據目前市場狀況調整。 | |
| (5) 本公司將信用風險評價調整納入金融工具及非金融工具公允價值計算考量，以分別反映交易對手信用風險。 | |

5. 本公司於民國 112 年 10 月將立端科技股份有限公司之可轉換公司債轉換為普通股，因此本公司於該事件發生當月底將所採用之公允價值自第二等級移轉至第一等級。民國 111 年度無第一等級與第二等級間之任何移轉。

6. 下表列示民國 112 年及 111 年度第三等級之變動：

	112年		111年	
	權益證券		權益證券	
1月1日	\$	75,112	\$	82,176
認列於其他綜合損益之損失	(2,703)		-
認列於當期損益之利益或損失		-		189
本期取得		13,160		-
本期處分		-	(4,774)
其他		-	(2,479)
12月31日	\$	<u>85,569</u>	\$	<u>75,112</u>

7. 本公司對於公允價值歸類於第三等級之評價流程係由投資部門負責進行金融工具之獨立公允價值驗證，藉獨立來源資料使評價結果貼近市場狀態，並定期覆核，以確保評價結果係屬合理。

另資金部門訂定金融工具公允價值評價政策、評價程序及確認符合相關國際財務報導準則之規定。相關評價結果每月呈報至管理當局，由管理當局負責評價過程之管理及覆核。

8. 有關屬第三等級公允價值衡量項目所使用評價模型之重大不可觀察輸入值之量化資訊及重大不可觀察輸入值變動之敏感度分析說明如下：

	112年12月31日		重大不可觀察 輸入值	區間 (加權平均)	輸入值與 公允價值關係
	公允價值	評價技術			
非衍生權益工具：					
非上市上櫃公 司股票	\$	72,518	不適用	-	不適用
		13,051	以最近一次 非活絡市場 之交易價格 可類比上市 櫃公司法	本淨比乘數 1.38~3.90 (1.99)	乘數愈高，公 允價值愈高； 缺乏市場流通 性折價愈高， 公允價值愈低
111年12月31日					
	公允價值	評價技術	重大不可觀察 輸入值	區間 (加權平均)	輸入值與 公允價值關係
非衍生權益工具：					
非上市上櫃公 司股票	\$	60,402	不適用	-	不適用
		14,710	以最近一次 非活絡市場 之交易價格 可類比上市 櫃公司法	本淨比乘數 1.44~3.50 (1.98)	乘數愈高，公 允價值愈高； 缺乏市場流通 性折價愈高， 公允價值愈低

9. 本公司的評價技術係以最近一次非活絡市場之交易價格經審慎評估選擇採用之評價模型及評價參數，惟當使用不同之評價模型或評價參數可能導致評價之結果不同。民國 112 年及 111 年度針對分類為第三等級之金融資產，若評價參數變動，則對損益或其他綜合損益之影響如下：

		112年12月31日					
				認列於損益		認列於其他綜合損益	
	輸入值	變動	有利變動	不利變動	有利變動	不利變動	
金融資產							
權益工具	缺乏流通性	± 1%	\$ -	\$ -	\$ 266	(\$ 266)	
		111年12月31日					
				認列於損益		認列於其他綜合損益	
	輸入值	變動	有利變動	不利變動	有利變動	不利變動	
金融資產							
權益工具	缺乏流通性	± 1%	\$ -	\$ -	\$ 264	(\$ 264)	

十三、附註揭露事項

(一) 重大交易事項相關資訊

1. 資金貸與他人：請詳附表一。
2. 為他人背書保證：請詳附表二。
3. 期末持有有價證券情形（不包含投資子公司、關聯企業及合資控制部分）：請詳附表三。
4. 累積買進或賣出同一有價證券之金額達新台幣三億元或實收資本額百分之二十以上：請詳附表四。
5. 取得不動產之金額達新台幣三億元或實收資本額百分之二十以上：請詳附表五。
6. 處分不動產之金額達新台幣三億元或實收資本額百分之二十以上：無此情形。
7. 與關係人進、銷貨之金額達新台幣一億元或實收資本額百分之二十以上：請詳附表六。
8. 應收關係人款項達新台幣一億元或實收資本額百分之二十以上：請詳附表七。
9. 從事衍生工具交易：請詳合併財務報表之附註六(二)、(四)及十二(二)。
10. 母公司與子公司及各子公司間之業務關係及重要交易往來情形及金額：請詳附表八。

(二) 轉投資事業相關資訊

被投資公司名稱、所在地區等相關資訊（不包含大陸被投資公司）：請詳附表九。

(三) 大陸投資資訊

1. 基本資料：請詳附表十。

2. 直接或間接經由第三地區事業與轉投資大陸之被投資公司所發生之重大交易事項：本公司於民國 112 年度大陸被投資公司直接發生之重大交易事項及間接經由第三地區事業之轉投資公司 - Delta Electronics Int'l (Singapore) Pte. Ltd. (DEIL-SG) 與大陸被投資公司所發生之進、銷貨及應收、付款項之重大交易事項，請詳附表六、七及八。

(四) 主要股東資訊

主要股東資訊：請詳附表十一。

十四、營運部門資訊

本公司業已依規定於合併財務報表揭露相關營運部門資訊。

台達電子工業股份有限公司
現金明細表
民國 112 年 12 月 31 日

單位：新台幣仟元

項 目	摘 要	金 額	備 註
庫存現金及週轉金		\$ 2,715	
活期存款(新台幣)		941,368	
活期存款(外幣)	(美金35,654仟元，匯率30.705)	1,094,746	
	(歐元1,512仟元，匯率33.980)	51,391	
	(日圓207,124仟元，匯率0.2172)	44,987	
	(港幣8,820仟元，匯率3.929)	34,653	
	(人民幣3,640仟元，匯率4.32629)	15,749	
支票存款		<u>467</u>	
		<u>\$ 2,186,076</u>	

台達電子工業股份有限公司
透過損益按公允價值衡量之金融資產－流動明細表
民國 112 年 12 月 31 日

單位：新台幣仟元

金融工具 名稱	摘要	股數或 張數	面 值	總 額	取得成本	公允價值		備註
						單價	總額	
立端科技股份有限公司	普通股	19,723,865	\$ 10	\$ 197,239	\$900,000	\$ 112.50	\$ 2,218,935	

台達電子工業股份有限公司
應收帳款明細表
民國 112 年 12 月 31 日

單位：新台幣仟元

客 戶 名 稱	摘	要	金	額	備	註
甲客戶			\$	686,051		
乙客戶				462,641		
丙客戶				399,000		
丁客戶				381,877		
其他(註)				4,527,736		每一零星科目金額未超過 本科目金額5%者
				6,457,305		
減：備抵呆帳				(41,681)		
				\$ 6,415,624		

註：本公司超過1年以上之應收帳款為\$7,526，本公司業已全數提列備抵呆帳。

台達電子工業股份有限公司
存貨明細表
民國112年12月31日

單位：新台幣仟元

項 目	金 額		備 註
	成 本	市 價	
原 料	\$ 7,323,415	\$ 7,308,062	以淨變現價值為市價
在 製 品	904,063	904,063	〃
製 成 品	3,668,007	4,229,912	〃
在 途 存 貨	<u>383,845</u>	<u>383,845</u>	〃
	<u>\$ 12,279,330</u>	<u>\$ 12,825,882</u>	

註：民國112年12月31日之備抵跌價及呆滯損失為\$4,277,256。

台達電子工業股份有限公司
採權益法之長期股權投資變動明細表
民國112年1月1日至12月31日

單位：新台幣千元

被投資公司名稱	期	初	餘	額	本	期	增	加	額	本	期	減	少	額	未	期	股	數	單	價	或	淨	值	提供擔保
	股	數	額	額	股	數	額	額	額	股	數	額	額	股	權	數	價	(元)					價	情形
Delta International Holding Limited B.V.	67,680	\$	76,736,635	-	\$	6,125,044	-	\$	-	-	\$	67,680	100.00	\$	82,861,679	1,222.49						\$	82,737,869	無
乾坤科技股份有限公司	2,341,204		37,441,523	-		624,943	-		-	-		2,341,204	100.00		38,066,466	13.98							32,733,736	"
Delta Networks Holding Limited	83,800		2,160,582	-		(83,800)	(2,158,157)				0	100.00		2,425	3,558,000.00							3,558	"
Delta Electronics Int'l (Singapore) Pte. Ltd.	45,234		60,943,728	-		11,346,751	-		-	-		45,234	100.00		72,290,479	1,636.44							74,022,882	"
Delta Electronics (Thailand) Public Company Limited	69,128		5,098,854	622,153		545,779	-		-	-		691,281	5.54		5,644,633	79.35							54,852,903	"
台達資本股份有限公司	391,967		3,937,867	-		751,599	-		-	-		391,967	100.00		4,689,466	11.96							4,689,466	"
Delta Electronics (Netherlands) B.V.	128,492		26,143,999	-		6,278,091	-		-	-		128,492	100.00		32,422,090	268.87							34,547,386	"
達爾生科技股份有限公司	21,762		183,797	-		-	(51,103)				21,762	100.00		132,694	6.10							132,694	"
Delta America Ltd.	2,100		69,806	-		166,882	-		-	-		2,100	10.26		236,688	210.36							441,754	"
晶睿通訊股份有限公司	49,128		4,497,416	-		-	(51,600)				49,128	56.75		4,445,816	163.00							10,410,235	"
中華東南亞控股股份有限公司	880		8,349	-		-	(185)				880	44.00		8,164	9.28							8,164	"
達慧互聯股份有限公司	21,000		195,819	-		-	(9,183)				21,000	70.00		186,636	8.89							186,636	"
碁基半導體股份有限公司	37,000		386,576	-		-	(176,778)				37,000	67.03		209,798	9.80							362,436	"
台達能源股份有限公司	-		-	20,000		188,277	-		-	-		20,000	100.00		188,277	9.41							188,277	"
冠信電腦股份有限公司	-		-	28,825		949,711	-		-	-		28,825	55.02		949,711	8.54							246,146	"
力林科技股份有限公司	-		-	5,000		39,095	-		-	-		5,000	21.20		39,095	7.23							36,128	"
合計		\$	217,804,951		\$	27,016,172		(\$	2,447,006)		\$	242,374,117		\$	295,600,270									

(註1)單位係仟股。

(註2)包含本期現金增資、認列之投資損益、淨值變動調整數及取得之現金股利等。

台達電子工業股份有限公司
不動產、廠房及設備累計折舊及減損變動明細表
民國 112 年 1 月 1 日至 12 月 31 日

單位：新台幣仟元

請詳附註六(七)之揭露。

台達電子工業股份有限公司
長期借款明細表

民國 112 年 12 月 31 日

單位：新台幣千元

債 權 人	摘 要	期 末 餘 額	契 約 期 限	利 率 區 間	抵 押 或 擔 保	備 註
花旗銀行	信用貸款	\$ 5,440,000	112.12.12~114.12.11	1.53%~1.58%	無	-
星展銀行	"	7,768,830	112.10.05~114.10.04	1.57%~5.96%	"	-
中國信託商業銀行	"	3,690,000	112.10.01~114.09.30	1.33%~1.53%	"	-
台北富邦銀行	"	3,452,690	112.06.16~114.06.16	1.58%~5.931%	"	-
匯豐銀行	"	1,950,000	111.11.14~115.01.04	1.49%	"	-
台新商業銀行	"	<u>2,085,928</u>	112.07.31~115.07.31	1.06%~1.26%	"	-
		24,387,448				
		(<u>2,490,095</u>)				
		<u>\$ 21,897,353</u>				

減：一年內到期部分

台達電子工業股份有限公司

應付公司債明細表

民國 112 年 12 月 31 日

單位：新台幣千元

債 券 名 稱	受 託 機 構	發 行 日 期	付 息 日 期	票 面 利 率 (%)	發 行 總 額	已 還 款 數 額	年 底 餘 額	金 額			擔 保 情 形	備 註
								未 攤 銷 折 溢	帳 面 金 額	償 還 辦 法		
111年度第1次無擔保普通公司債甲類券	中國信託商業銀行 股份有限公司	111/04/07	註一	0.85	\$ 5,900,000	\$ -	\$ 5,900,000	\$ -	\$ 5,900,000	到期一次還本	無	
111年度第1次無擔保普通公司債乙類券	"	111/04/07	註一	0.9	700,000	-	700,000	-	700,000	到期一次還本	無	
111年度第2次無擔保普通公司債	"	111/10/05	註一	1.45	5,000,000	-	5,000,000	-	5,000,000	到期一次還本	無	
112年度第1次無擔保普通公司債	"	112/01/12	註一	1.83	5,000,000	-	5,000,000	-	5,000,000	到期一次還本	無	
112年度第2次無擔保普通公司債甲類券	"	112/04/27	註一	1.43	3,000,000	-	3,000,000	-	3,000,000	到期一次還本	無	
112年度第2次無擔保普通公司債乙類券	"	112/04/27	註一	1.53	3,500,000	-	3,500,000	-	3,500,000	到期一次還本	無	
112年度第3次無擔保普通公司債	"	112/06/05	註一	1.49	6,000,000	-	6,000,000	-	6,000,000	到期一次還本	無	
							\$29,100,000		\$29,100,000			

註一：自發行日起依票面利率每年單利計、付息一次。

台達電子工業股份有限公司
營業收入淨額明細表
民國 112 年 1 月 1 日至 12 月 31 日

單位：新台幣仟元

項 目	金 額	備 註
電 源 及 零 組 件	\$ 15,463,818	
自 動 化	9,871,903	
基 礎 設 施	31,875,969	
其 他	<u>125,946</u>	
銷 貨 收 入 淨 額	57,337,636	
勞 務 收 入	25,322,698	
其 他 營 業 收 入	<u>4,206,292</u>	
營 業 收 入 合 計	<u>\$ 86,866,626</u>	

台達電子工業股份有限公司
營業成本明細表
民國 112 年 1 月 1 日至 12 月 31 日

單位：新台幣仟元

	金	額
期初原料	\$	7,741,128
加：本期進料		22,522,743
減：期末原料	(7,323,415)
在途原料	(169,919)
出售材料成本	(1,431,320)
原料報廢	(200,440)
轉列製造及營業費用	(211,800)
直接原料		20,926,977
直接人工		1,075,571
製造費用		3,264,274
本期投入製造成本		25,266,822
加：期初在製品		875,645
減：期末在製品	(904,063)
本期製成品成本		25,238,404
加：期初製成品		3,380,423
本期購入製成品		20,118,653
減：期末製成品	(3,668,007)
在途成品	(213,926)
製成品報廢	(103,279)
轉列製造及營業費用	(293,543)
產銷成本		44,458,725
存貨跌價及呆滯損失		1,844,705
其他	(60,446)
銷貨成本		46,242,984
出售材料成本		1,431,320
勞務成本		6,376,436
其他營業成本		3,626,405
營業成本	\$	57,677,145

台達電子工業股份有限公司
製造費用明細表
民國 112 年 1 月 1 日至 12 月 31 日

單位：新台幣仟元

項	目	金	額	備	註	
薪	資	費	用	\$	1,314,281	
折	舊	費	用		930,182	
其			他		1,019,811	每一零星科目金額未超過本 科目金額5%者
合			計	\$	<u>3,264,274</u>	

台達電子工業股份有限公司
推銷費用明細表
民國 112 年 1 月 1 日至 12 月 31 日

單位：新台幣仟元

項 目	金 額	備 註
薪 資 費 用	\$ 945,631	
運 費	154,995	
其 他	<u>373,903</u>	每一零星科目餘額未超過本 科目餘額5%者
合 計	<u>\$ 1,474,529</u>	

台達電子工業股份有限公司
管理費用明細表
民國 112 年 1 月 1 日至 12 月 31 日

單位：新台幣仟元

項	目	金	額	備	註	
薪	資	費	用	\$	1,321,695	
折	舊	費	用		601,002	
其			他		<u>1,359,655</u>	每一零星科目金額未超過本 科目金額5%者
合			計	\$	<u><u>3,282,352</u></u>	

台達電子工業股份有限公司
研究發展費用明細表
民國 112 年 1 月 1 日至 12 月 31 日

單位：新台幣仟元

項	目	金	額	備	註	
薪	資	費	用	\$	12,341,939	
折	舊	費	用		903,894	
其			他		4,524,398	每一零星科目金額未超過本 科目金額5%者
合		計		\$	<u>17,770,231</u>	

台達電子工業股份有限公司
本期發生之員工福利、折舊、折耗及攤銷費用功能別彙總明細表

民國112年及111年1月1日至12月31日

單位：新台幣仟元

性質別	功能別	112年度		111年度			
		屬於營業 成本者	屬於營業 費用者	合計	屬於營業 成本者	屬於營業 費用者	合計
員工福利費用							
薪資費用		4,853,138	14,609,265	19,462,403	4,011,218	13,306,562	17,317,780
勞健保費用		311,958	874,512	1,186,470	253,256	760,312	1,013,568
退休金費用		65,653	554,742	620,395	51,327	468,691	520,018
董事酬勞		-	120,587	120,587	-	55,408	55,408
其他員工福利費用		423,503	535,256	958,759	308,532	353,597	662,129
折舊費用		930,182	1,524,575	2,454,757	686,841	1,451,381	2,138,222
攤銷費用		4,585	476,687	481,272	3,816	575,782	579,598

註：1. 本公司民國112年及111年員工人數分別約為11,825人及10,664人。(員工人數已扣除派遣海外人員)，其中未兼任員工之董事人數分別為7人及7人。

2. 本公司股票已在證券交易所上市或於證券櫃檯買賣中心上櫃買賣之公司，增加揭露以下資訊：

- (1) 本年度平均員工福利費用1,881仟元(『本年度員工福利費用合計數-董事酬金合計數』/『本年度員工人數-未兼任員工之董事人數』)。前一年度平均員工福利費用1,831仟元(『前一年度員工福利費用合計數-董事酬金合計數』/『前一年度員工人數-未兼任員工之董事人數』)。
- (2) 本年度平均員工薪資費用1,647仟元(本年度薪資費用合計數/『本年度員工人數-未兼任員工之董事人數』)。
- (3) 前一年度平均員工薪資費用1,625仟元(前一年度薪資費用合計數/『前一年度員工人數-未兼任員工之董事人數』)。
- (4) 前一年度平均員工薪資費用調整變動情形1.35% (『本年度平均員工薪資費用-前一年度平均員工薪資費用』/前一年度平均員工薪資費用)。

(4) 本公司薪資報酬政策詳附註六(二十五)1。

台達電子工業股份有限公司及其子公司
資金貸與他人

民國112年1月1日至12月31日

附表一

單位：新台幣仟元
(除特別註明者外)

編號 (註1)	貸出資金 之公司	貸與對象	往來項目	是否為 關係人	累計至本月止最高餘 額 (註2)	期末餘額	實際動支 金額	利率區間	資金貸 與性質 (註3)	業務往來 金額	有短期融 通資金必 要之原因	提列備抵 呆帳金額	擔保品		對個別對象 資金貸與限 額	資金貸與 總限額	備註
													名稱	價值			
1	Fairview Assets Ltd.	Delta Controls Inc.	其他應收款-關係人	是	\$ 2,855,585	\$ 2,579,220	\$ 1,565,955	5.43%	2	\$ -	-	\$ -	無	\$ -	\$ 33,276,886	\$ 33,276,886	註5
1	Fairview Assets Ltd.	Delta Electronics Int'l (Singapore) Pte. Ltd.	其他應收款-關係人	是	18,776,108	11,667,900	11,667,900	5.43%	2	-	-	-	無	-	33,276,886	33,276,886	註5
1	Fairview Assets Ltd.	Delta Electronics (H.K.) Ltd.	其他應收款-關係人	是	9,672,075	9,672,075	9,672,075	5.43%	2	-	-	-	無	-	33,276,886	33,276,886	註5
2	Delta International Holding Limited B.V.	Delta Electronics (Netherlands) B.V.	其他應收款-關係人	是	14,431,350	767,625	767,625	5.43%	2	-	-	-	無	-	82,737,869	82,737,869	註5
2	Delta International Holding Limited B.V.	Drake Investment (HK) Limited	其他應收款-關係人	是	767,625	-	-	5.43%	2	-	-	-	無	-	82,737,869	82,737,869	註5
2	Delta International Holding Limited B.V.	Delta Electronics (H.K.) Ltd.	其他應收款-關係人	是	13,510,200	13,141,740	13,141,740	5.43%	2	-	-	-	無	-	82,737,869	82,737,869	註5
2	Delta International Holding Limited B.V.	Delta Controls Inc.	其他應收款-關係人	是	429,870	429,870	429,870	5.43%	2	-	-	-	無	-	82,737,869	82,737,869	註5
2	Delta International Holding Limited B.V.	Digital Projection Inc.	其他應收款-關係人	是	70,622	-	-	5.43%	2	-	-	-	無	-	82,737,869	82,737,869	註5
2	Delta International Holding Limited B.V.	Amerlux, LLC	其他應收款-關係人	是	951,855	829,035	829,035	5.43%	2	-	-	-	無	-	82,737,869	82,737,869	註5
2	Delta International Holding Limited B.V.	Delta Electronics (USA) Inc.	其他應收款-關係人	是	921,150	859,740	859,740	5.43%	2	-	-	-	無	-	82,737,869	82,737,869	註5
2	Delta International Holding Limited B.V.	TB&C Outsert Center GmbH	其他應收款-關係人	是	67,960	-	-	4.45%	2	-	-	-	無	-	82,737,869	82,737,869	註5
3	DELTA ELECTRONICS (NORWAY) AS	Delta Electronics (Sweden) AB	其他應收款-關係人	是	61,600	-	-	3.80%	2	-	-	-	無	-	3,681,570	3,681,570	註5
3	DELTA ELECTRONICS (NORWAY) AS	Delta Electronics (Poland) Sp. z o.o.	其他應收款-關係人	是	66,938	43,313	43,313	6.30%	2	-	-	-	無	-	3,681,570	3,681,570	註5
3	DELTA ELECTRONICS (NORWAY) AS	Ettek s.r.o.	其他應收款-關係人	是	329,606	329,606	329,606	4.45%	2	-	-	-	無	-	3,681,570	3,681,570	註5
3	DELTA ELECTRONICS (NORWAY) AS	Delta Electronics (Slovakia) s.r.o.	其他應收款-關係人	是	407,760	407,760	407,760	4.45%	2	-	-	-	無	-	3,681,570	3,681,570	註5

編號 (註1)	貸出資金 之公司	貸與對象	往來項目	是否為 關係人	累計至本月止最高餘 額 (註2)	期末餘額	實際動支 金額	利率區間	資金質 與性質 (註6)	業務往來 金額	有短期融 通資金必 要之原因	提列備抵 呆帳金額	擔保品		對個別對象 資金貸與限 額	資金貸與 總限額	備註
													名稱	價值			
4	中達電子(蕪湖)有限公司	中達電子(江蘇)有限公司	其他應收款-關係人	是	\$ 1,514,202	\$ 1,514,202	\$ 1,514,202	4.65%	2	\$ -	-	\$ -	無	\$ -	\$ 4,414,060	\$ 4,414,060	註5
5	Delta Energy Systems (Germany) GmbH	Delta Energy Systems Property (Germany) GmbH	其他應收款-關係人	是	377,178	368,683	368,683	0.40%	2	-	-	-	無	-	1,213,868	1,213,868	註5
5	Delta Energy Systems (Germany) GmbH	Delta Electronics (Slovakia) s. r. o.	其他應收款-關係人	是	509,700	509,700	509,700	4.45%	2	-	-	-	無	-	1,213,868	1,213,868	註5
6	DEI International Holding B.V.	Delta Electronics India Pvt. Ltd.	其他應收款-關係人	是	2,394,990	2,394,990	2,394,990	1.7%-4%	2	-	-	-	無	-	7,992,372	7,992,372	註5
7	Delta Greentech (Netherlands) B.V.	DEtek s. r. o.	其他應收款-關係人	是	237,860	-	-	4.45%	2	-	-	-	無	-	1,189,221	1,189,221	註5
8	台達電子企業管理(上海)有限公司	華豐電子科技(蕪湖)有限公司	其他應收款-關係人	是	1,965,866	951,784	951,784	3.70%	2	-	-	-	無	-	7,184,268	7,184,268	註5
8	台達電子企業管理(上海)有限公司	台達電子(重慶)有限公司	其他應收款-關係人	是	1,903,568	605,681	605,681	4.45%	2	-	-	-	無	-	7,184,268	7,184,268	註5
8	台達電子企業管理(上海)有限公司	吳江華豐電子科技有限公司	其他應收款-關係人	是	865,258	-	-	3.70%	2	-	-	-	無	-	7,184,268	7,184,268	註5
9	Delta Electronics (Thailand) Public Company Limited	Delta Green Industrial (Thailand) Co., Ltd.	其他應收款-關係人	是	90,170	-	-	2.40%	2	-	-	-	無	-	60,284,130	60,284,130	註5
10	Vivotek USA, Inc.	Wellstates Investment, LLC	其他應收款-關係人	是	33,428	29,146	29,146	3.90%	2	-	-	-	無	-	408,245	408,245	註5
11	Universal Instruments Corporation	環儀精密設備製造(深圳)有限公司	其他應收款-關係人	是	201,934	151,451	151,451	0.00%	2	-	-	-	無	-	2,764,558	2,764,558	註5
11	Universal Instruments Corporation	環球儀器(香港)有限公司	其他應收款-關係人	是	42,607	42,607	42,607	5.50%	2	-	-	-	無	-	2,764,558	2,764,558	註5
12	TB&C Holding GmbH	TB&C Outsert International B.V.	其他應收款-關係人	是	41,134	-	-	4.20%	2	-	-	-	無	-	965,515	965,515	註5
13	TB&C Outsert International B.V.	TB&C Outsert Romania SRL	其他應收款-關係人	是	145,000	-	-	2.0%-5.425%	2	-	-	-	無	-	750,800	750,800	註5
14	TB&C Outsert Mexico, S. De R.L. DE C.V.	TB&C Outsert International B.V.	其他應收款-關係人	是	78,327	78,327	78,327	4.00%	2	-	-	-	無	-	716,097	716,097	註5

註1：編號期之說明如下：

(1). 發行人填0。

(2). 被投資公司按公司別由阿拉伯數字開始依序編號。

註2：本期最高餘額，係依民國112年12月31日止本公司向證期局公告申報之匯率換算。

註3：本公司對單一企業資金貸與金額不得超過本公司最近期財務報表淨值百分之二十，資金貸與總額不得超過本公司最近期財務報表淨值百分之四十。

註4：子公司對單一企業資金貸與金額不得超過子公司最近期財務報表淨值百分之四十，資金貸與總額不得超過子公司最近期財務報表淨值百分之四十。

註5：最終母公司直接及間接持有表決權股份百分之十之國外公司間，因融通資金之必要從事資金貸與時，其個別融資金額不得超過貨與公司最近期財務報表淨值，總融資金額不得超過貨與公司最近期財務報表淨值。

註6：資金貸與性質之說明如下：

(1). 有業務往來者：1

(2). 有短期融通資金之必要者：2

台達電子工業股份有限公司及其子公司
為他人背書保證
民國112年1月1日至12月31日

單位：新台幣仟元
(除特別註明者外)

附表二

編號 (註1)	背書保證者公司名稱	被背書保證對象		對單一企業 背書保證限額	本期最高 背書保證餘額	期末背書 保證餘額	實際動支 金額	以財產擔保 之背書保證金額	累計背書保證金 額佔最近期財務 報表淨值之比率	背書保證 最高限額	屬母公司對 子公司背書 保證	屬子公司對 母公司背書 保證	屬附大陸地 區背書保證	備註
		關係 (註6)	公司名稱											
1	DELTA ELECTRONICS (NORWAY) AS	4	Delta Electronics (Australia) Pty Ltd	\$ 1,104,471	\$ 138,173	\$ 138,173	\$ 138,173	\$ -	0.07%	\$ 1,104,471	N	N	N	註2
2	March Networks Holdings Ltd.	2	March Networks, Inc.	131,545	14,738	14,738	14,738	-	0.01%	263,090	N	N	N	註3
3	TB&C Holding GmbH	2	TB&C Outsert Romania SRL	48,276	22,214	22,214	22,214	-	0.01%	48,276	N	N	N	註4
4	TB&C Outsert International B.V.	2	TB&C Outsert Mexico, S. De R.L. DE C.V.	262,780	233,849	233,849	233,849	-	0.12%	262,780	N	N	N	註5

註1：編號欄之說明如下：

- (1) 發行人填0。
- (2) 被投資公司按公司別由阿拉伯數字1開始依序編號。
- 註2：DELTA ELECTRONICS (NORWAY) AS背書保證作業程序之規定對外背書保證之總額不得超過DELTA ELECTRONICS (NORWAY) AS最近期財務報表淨值30%。
- 註3：March Networks Holdings Ltd.背書保證作業程序之規定對外背書保證之總額不得超過March Networks Holdings Ltd.最近期合併財務報表淨值5%。
- 註4：TB&C Holding GmbH背書保證作業程序之規定對外背書保證之總額不得超過TB&C Holding GmbH最近期合併財務報表淨值5%。
- 註5：TB&C Outsert International B.V.背書保證作業程序之規定對外背書保證之總額不得超過TB&C Outsert International B.V.最近期合併財務報表淨值35%。
- 註6：背書保證者與被背書保證對象之關係有下列7種，標示種類即可：
 - (1) 有業務往來之公司。
 - (2) 公司直接及間接持有表決權之股份超過百分之五十之公司。
 - (3) 直接及間接對公司持有表決權之股份超過百分之五十之公司。
 - (4) 公司直接及間接持有表決權股份達百分之九十以上之公司間。
 - (5) 基於水電工程需要之同業間或共同起造人間依合約規定互保之公司。
 - (6) 因共同投資關係由全體出資股東依其持股比例對其背書保證之公司。
 - (7) 同業間依消費者保護法規範從事預售屋銷售合約之履約保證連帶擔保。

台達電子工業股份有限公司及其子公司
 期末持有有價證券情形（不包含投資子公司、關聯企業及合資控制部分）

民國112年12月31日

附表三

單位：新台幣仟元
 （除特別註明者外）

持有之公司	有價證券種類及名稱	與有價證券發行人之關係	帳列科目	期		本		備註
				股數	帳面金額	持股比例	公允價值	
台達電子工業股份有限公司	聯合再生能源股份有限公司 普通股	無	透過其他綜合損益按公允價值衡量之金融資產-非流動	31,294,379	\$ 460,027	1.92%	\$ 460,027	
台達電子工業股份有限公司	立端科技股份有限公司 普通股	無	透過其他綜合損益按公允價值衡量之金融資產及透過損益按公允價值衡量之金融資產	26,883,540	3,025,523	18.50%	3,025,523	
台達電子工業股份有限公司	頤泰電子陶瓷股份有限公司 普通股等	無	透過其他綜合損益按公允價值衡量之金融資產及透過損益按公允價值衡量之金融資產	-	125,527	-	125,527	
台達資本股份有限公司	長榮航太科技股份有限公司 普通股	無	透過損益按公允價值衡量之金融資產-流動	2,501,000	271,359	0.67%	271,359	
台達資本股份有限公司	上品綜合工業股份有限公司 普通股	無	透過損益按公允價值衡量之金融資產-流動	421,000	137,036	0.53%	137,036	
台達資本股份有限公司	同欣電子工業股份有限公司 普通股	無	透過損益按公允價值衡量之金融資產-流動	1,240,557	195,388	0.59%	195,388	
台達資本股份有限公司	正基科技股份有限公司 普通股	無	透過損益按公允價值衡量之金融資產-流動	900,000	108,000	1.36%	108,000	
台達資本股份有限公司	復盛應用科技股份有限公司 普通股	無	透過損益按公允價值衡量之金融資產-流動	844,000	174,286	0.64%	174,286	
台達資本股份有限公司	宏碁資訊服務股份有限公司 普通股	無	透過損益按公允價值衡量之金融資產-流動	547,000	161,365	1.32%	161,365	
台達資本股份有限公司	億豐綜合工業股份有限公司 普通股	無	透過損益按公允價值衡量之金融資產-流動	423,043	149,334	0.14%	149,334	
台達資本股份有限公司	攸泰科技股份有限公司 普通股	無	透過損益按公允價值衡量之金融資產-流動	4,969,311	393,669	6.63%	393,669	
台達資本股份有限公司	WorkWave HoldCo, Inc. 普通股	無	透過損益按公允價值衡量之金融資產-非流動	139	129,400	0.20%	129,400	
台達資本股份有限公司	甲尚股份有限公司 普通股等	無	透過損益按公允價值衡量之金融資產	-	1,486,325	-	1,486,325	
Delta Electronics (Netherlands) B.V.	Noda RF Technologies Co., Ltd. 普通股等	無	透過其他綜合損益按公允價值衡量之金融資產-非流動	-	59,320	-	59,320	
乾坤科技股份有限公司	Susumu Holdings Co., Ltd. 普通股	無	透過其他綜合損益按公允價值衡量之金融資產-非流動	200,000	104,081	15.35%	104,081	
Delta Electronics (Japan), Inc.	Macy Inc. 普通股	無	透過其他綜合損益按公允價值衡量之金融資產-非流動	74,000,000	26,972	19.79%	26,972	
Delta America, Ltd.	VPT, Inc. 普通股	無	透過其他綜合損益按公允價值衡量之金融資產-非流動	880,000	5,373	17.52%	5,373	
Delta Electronics (H.K.) Ltd.	浙江科恩特電機科技有限公司	無	透過其他綜合損益按公允價值衡量之金融資產-非流動	-	349,401	19.00%	349,401	
台達電子(平潭)有限公司	平潭高新投資發展股份有限公司	無	透過其他綜合損益按公允價值衡量之金融資產-非流動	-	6,489	15.00%	6,489	
Delta Electronics Int'l (Singapore) Pte. Ltd.	Zero-Error Systems Pte Ltd 特別股	無	透過其他綜合損益按公允價值衡量之金融資產-非流動	1,761,804	92,115	12.11%	92,115	
晶睿通訊股份有限公司	Kneron Holding Corporation 特別股	無	透過損益按公允價值衡量之金融資產-非流動	1,310,003	229,870	1.91%	229,870	
冠信電腦股份有限公司	瑞紅科技股份有限公司 普通股	無	透過其他綜合損益按公允價值衡量之金融資產-非流動	500,000	3,780	2.38%	3,780	

買、賣之公司	有價證券種類及名稱	帳列科目	交易對象	關係	期初		買入		賣出		期末	
					股數	金額	股數	金額	股數	金額	股數	金額
台達電子工業股份有限公司	冠信電腦股份有限公司	採用權益法之投資	威達科技股份有限公司及自營人	無	-	\$ -	28,825,000	\$ 949,711 (註1)	-	-	28,825,000	\$ 949,711
Delta Electronics (Netherlands) B.V.	Delta America Ltd.	"	Delta International Holding Limited B.V.	聯屬公司	18,374,182	3,398,029	-	-	6,140,550	3,398,029 (註4)	-	-
Delta Electronics (Netherlands) B.V.	Trihedral Engineering Limited	"	Delta International Holding Limited B.V.	"	51,495	1,219,426	-	-	1,959,680	1,219,426 (註4)	-	-
Delta Electronics (Thailand) Public Company Limited	Delta Energy Systems (Singapore) PTE. LTD.	"	Delta Energy Systems (Singapore) PTE. LTD.	"	173,263,590	8,525,632	105,635,630 (註5)	2,010,331 (註5)	-	-	278,899,220	10,535,963
Delta Energy Systems (Singapore) PTE. LTD.	Delta Electronics India Pvt. Ltd.	"	Delta Electronics India Pvt. Ltd.	"	828,088,778	7,114,707	484,583,333 (註6)	3,690,256 (註6)	-	-	1,312,672,111	10,804,963
Delta Electronics (Netherlands) B.V.	Amerlux, LLC	"	Delta International Holding Limited B.V.	"	-	3,057,203	-	-	3,015,950 (註4)	3,057,203 (註4)	-	-
Delta International Holding Limited B.V.	Digital Projection International Limited (DPIL)	"	Digital Projection International Limited (DPIL)	"	49,789,874	162,729	12,000,000 (註8)	88,644 (註8)	-	-	61,789,874	251,373
Digital Projection International Limited (DPIL)	Digital Projection Holdings Limited (DPHL)	"	Digital Projection Holdings Limited (DPHL)	"	40,528,221 (295,452)	-	9,592,326 (註8)	336,592 (註8)	-	-	50,118,547	41,140
Digital Projection Holdings Limited (DPHL)	Digital Projection Limited (DPL)	"	Digital Projection Limited (DPL)	"	43,118	159,558	95,923 (註8)	384,401 (註8)	-	-	139,041	543,959
Delta Electronics (Netherlands) B.V.	Boom Treasure Limited	"	Boom Treasure Limited/ Drake Investment (HK) Limited	"	1	1,923,916	183,064,000 (註9)	717,662 (註9)	3,084,417 (註4)	2,641,578 (註4)	-	-
Delta Electronics (Netherlands) B.V.	Delta Greentech SGP Pte. Ltd.	"	Boom Treasure Limited	"	12,175,470	641,153	-	-	717,662 (註4)	641,153 (註4)	-	-
Delta Electronics (Netherlands) B.V.	Drake Investment (HK) Limited	"	Drake Investment (HK) Limited	"	304,504,306	5,365,615	776,552,000 (註10)	2,511,710 (註10)	-	-	1,081,056,306	7,877,325
Delta Electronics (Thailand) Public Company Limited	DELTA ELECTRONICS INDIA MANUFACTURING PRIVATE LIMITED	"	DELTA ELECTRONICS INDIA MANUFACTURING PRIVATE LIMITED	"	38,110,999	153,255	214,500,000 (註11)	740,793 (註11)	-	-	252,610,999	894,048
Delta International Holding Limited B.V.	Delta Electronics (Thailand) Public Company Limited	"	於集中市場交易	無	191,984,450	14,290,766	1,727,860,050 (註12)	-	7,380,571 (註4)	1,101,362 (註4)	1,830,611,700	15,392,128
Delta Electronics (H.K.) Ltd.	浙江科思特電機科技有限公司	透過其他綜合損益按公允價值衡量之金融資產-非流動	FUTURE HORIZON HOLDING LIMITED	"	-	-	-	349,401	-	-	-	349,401
乾坤科技股份有限公司	GalN Systems Inc. 特別股	"	Infineon Technologies Canada Acquisition Inc.	"	1,454,193	89,874	-	-	554,179	89,874 (註18)	-	-
Delta International Holding Limited B.V.	HVET Investments Holding B.V. (NL)	採用權益法之投資	E BOMKEI BEHEER B.V. 及 COOPERATIEF H2 EQUITY PARTNERS FUND IV HOLDING W.A.	"	-	-	750,232,500 (註14)	5,054,938 (註14)	-	-	750,232,500	5,054,938

買、賣之公司	有價證券種類及名稱	帳列科目	交易對象	關係	期初		買入		賣出		期末		備註	
					股數	金額	股數	金額	股數	售價	帳面成本	處分損益		股數
HY&T Investments Holding B.V. (NLI)	TR&C Investments B.V. (NLY)	採用權益法之投資	TR&C Investments B.V. (NLY)	聯屬公司	232,500	\$ 898,230	750,000,000	\$ -	-	\$ -	-	750,232,500	\$ 1,044,273	
TR&C Investments B.V. (NLY)	TR&C Holding GmbH (DEH)	"	TR&C Holding GmbH (DEH)	"	21	638,427	-	-	-	-	-	21	905,515	
DET International Holding B.V.	Eitec s.r.o.	"	Eitec s.r.o.	"	-	-	-	-	-	-	-	-	781,011	

註1：台達電子工業股份有限公司於民國112年2月對冠信電腦股份有限公司新增投資金額共計\$950,259，並包含本期認列之投資損益及淨值變動調整數。

註2：Delta International Holding Limited B.V. (DIH) 於民國112年3月向Delta Electronics (Netherlands) B.V. (DEN)購買其持有Delta America Ltd. 89.74%股權，僅為集團內投資架構調整交易，依相關法令規定並無處分損益。

註3：Delta International Holding Limited B.V. (DIH) 於民國112年3月向Delta Electronics (Netherlands) B.V. (DEN)購買其持有Tribedral Engineering Limited 100%股權，僅為集團內投資架構調整交易，依相關法令規定並無處分損益。

註4：含調整本期認列之投資損益及淨值變動調整數。

註5：Delta Electronics (Thailand) Public Company Limited 於民國112年對Delta Energy Systems (Singapore) PTE. LTD. 新增投資金額共計\$3,293,128，並包含本期認列之投資損益及淨值變動調整數。

註6：Delta Energy Systems (Singapore) PTE. LTD. 於民國112年對Delta Electronics India Pvt. Ltd. 新增投資金額共計\$3,293,128，並包含本期認列之投資損益及淨值變動調整數。

註7：Delta International Holding Limited B.V. (DIH) 於民國112年5月向Delta Electronics (Netherlands) B.V. (DEN)購買其持有Amerlux, LLC 100%股權，僅為集團內投資架構調整交易，依相關法令規定並無處分損益。

註8：Delta International Holding Limited B.V. (DIH) 於民國112年5月對Digital Projection International Limited (DPII) 新增投資金額\$369,540，DPII再對其100%子公司DPIL增資，DPIL再對其100%子公司DPIL增資，並包含本期認列之投資損益及淨值變動調整數。

註9：Boom Treasure Limited 於民國112年6月發行新股金額\$717,662予Delta Electronics (Netherlands) B.V. (DEN)，以購買其持有Delta Greentech SGP Pte. Ltd. 100%股權，僅為集團內投資架構調整交易，依相關法令規定並無處分損益。

註10：Drake Investment (HK) Limited 於民國112年7月發行新股金額\$3,084,417予Delta Electronics (Netherlands) B.V. (DEN)，以購買其持有Boom Treasure Limited 100%股權，僅為集團內投資架構調整交易，依相關法令規定並無處分損益。

註11：Delta Electronics (Thailand) Public Company Limited 於民國112年9月對DELTA ELECTRONICS INDIA MANUFACTURING PRIVATE LIMITED 新增投資金額共計\$828,850，並包含本期認列之投資損益及淨值變動調整數。

註12：Delta Electronics (Thailand) Public Company Limited 於民國112年4月進行股份分割，分割前每股面額為1泰銖，分割後每股面額為0.1泰銖，故股數因此增加10倍。

註13：係權益交易，故無處分損益。

註14：Delta International Holding Limited B.V. (DIH) 於民國112年對HY&T Investment Holding B.V. (NLI) 新增投資金額共計\$5,453,852，並包含本期認列之投資損益及淨值變動調整數。

註15：HY&T Investments Holding B.V. (NLI) 於民國112年10月對TR&C Investments B.V. (NLY) 新增投資金額共計\$1,727,441，並包含本期認列之投資損益及淨值變動調整數。

註16：TR&C Investments B.V. (NLY) 於民國112年10月對TR&C Holding GmbH (DEH) 新增投資金額共計\$701,757，並包含本期認列之投資損益及淨值變動調整數。

註17：DET International Holding B.V. (NLY) 於民國112年10月對Eitec s.r.o. 新增投資金額共計\$797,564，並包含本期認列之投資損益及淨值變動調整數。

註18：係處分透過其他綜合損益按公允價值衡量之金融資產，處分損益係扣除除稅影響數帳入其他綜合損益項下。

台達電子工業股份有限公司及其子公司
取得不動產之金額達新台幣三億元或實收資本額百分之二十以上
民國112年1月1日至112年3月31日

附表五

單位：新台幣仟元
(除特別註明者外)

取得不動產之公司	財產名稱	事實發生日	交易金額	價款支付情形	交易對象	關係	交易對象為關係人者，其前次移轉資料		價格決定之參考依據	取得目的及其他用情形	其他約定事項
							所有人	與發行人之關係			
Delta Electronics India Pvt. Ltd.	India KG SEZ F6 Factory Building	112年3月25日	\$ 645,670	依合約條件付款	Furein Construction Engineering Pvt等	無	-	-	-	因應未來業務發展所需	無
Delta Electronics India Pvt. Ltd.	India KG DTA F2 Factory Building	112年3月25日	659,743	"	"	"	-	-	-	"	"
DELTA ELECTRONICS (USA) INC.	美國德州土地及建物	112年7月6日	319,400	"	GBP LOTUS PLANO, LLC	"	-	-	-	參考專業估價機構之估價金額及市場行情	"
台達電子(重慶)有限公司	重慶一期廠房土建工程	112年10月24日	1,632,309	"	蘇州市同里建築有限公司	"	-	-	-	比價及議價	"
Delta Electronics (Thailand) Public Company Limited	泰國WG廠土建工程	112年12月5日	991,870	"	新南洋建設有限公司	"	-	-	-	"	"

進(銷)貨之公司	交易對象名稱	關係	交易情形				交易條件與一般交易不同之情形及原因		應收(付)票據、帳款		備註
			進(銷)貨金額	佔總進(銷)貨之比率	授信期間	單價	授信期間	餘額	佔總應收(付)票據、帳款之比率		
台達電子工業股份有限公司	Delta Electronics (Australia) Pty Ltd	子公司	\$ 186,859	0.19	月結70天		\$	44,385	0.29		
台達電子工業股份有限公司	中達電子(江蘇)有限公司	子公司	620,340	0.71	請款後起算70天			609,966	3.99		
台達電子工業股份有限公司	台達電子企業管理(上海)有限公司	子公司	182,890	0.21	請款後起算70天			180,344	1.18		
台達電子工業股份有限公司	中達電通股份有限公司	子公司	130,767	0.15	月結70天			52,652	0.34		
台達電子工業股份有限公司	吳江華盟電子科技有限公司	子公司	232,318	0.27	月結70天			2,200	0.01		
台達電子工業股份有限公司	Delta Electronics India Pvt. Ltd.	子公司	280,318	0.32	貨到月結90天			57,561	0.38		
台達電子工業股份有限公司	Delta Electronics (Japan), Inc.	子公司	221,049	0.25	月結70天			81,428	0.53		
台達電子工業股份有限公司	Addtron Technology (Japan), Inc.	子公司	452,338	0.52	月結70天			109,315	0.71		
台達電子工業股份有限公司	Delta Electronics (Korea), Inc.	子公司	165,221	0.19	月結70天			120,884	0.79		
台達電子工業股份有限公司	Delta Electronics (Netherlands) B.V.	子公司	975,019	1.12	月結70天			126,501	0.83		
台達電子工業股份有限公司	Delta Electronics Int'l (Singapore) Pte. Ltd.	子公司	20,775,297	23.80	月結70天			2,024,475	11.93		
台達電子工業股份有限公司	Delta Electronics (Thailand) Public Company Limited	子公司	6,014,760	6.89	月結70天			2,008,219	13.13		
台達電子工業股份有限公司	DEI Logistics (USA) Corp.	子公司	7,695,077	8.82	貨到月結90天			1,860,255	12.16		
台達電子工業股份有限公司	Delta Electronics (Americas) Ltd.	子公司	4,278,039	4.90	月結70天			1,356,148	8.87		
台達電子工業股份有限公司	Delta Electronics (USA) Inc.	子公司	212,771	0.24	月結70天			42,032	0.27		
台達電子(東莞)有限公司	中達電子(江蘇)有限公司	聯屬公司	196,988	0.48	月結70天			135,022	2.47		
台達電子(東莞)有限公司	台達電子企業管理(上海)有限公司	聯屬公司	5,556,153	13.50	月結70天			1,410,619	25.79		

進(銷)貨之公司	交易對象名稱	關係	交易情形				交易條件與一般交易不同之情形及原因		應收(付)票據、帳款		備註
			進(銷)貨	金額	佔總進(銷)貨之比率	授信期間	單價	授信期間	餘額	佔總應收(付)票據、帳款之比率	
台達電子(東莞)有限公司	Delta Electronics Int'l (Singapore) Pte. Ltd.	聯屬公司	營業收入	\$ 35,329,642	85.92	月結70天		\$ 3,922,497	71.72		
中達電子(江蘇)有限公司	台達電子企業管理(上海)有限公司	聯屬公司	營業收入	18,493,532	24.94	月結70天		4,739,083	51.05		
中達電子(江蘇)有限公司	中達電子(蕪湖)有限公司	聯屬公司	營業收入	496,998	0.65	月結70天		111,391	1.20		
中達電子(江蘇)有限公司	台達電子(重慶)有限公司	聯屬公司	營業收入	123,708	0.16	月結70天		44,576	0.48		
中達電子(江蘇)有限公司	Delta Electronics Int'l (Singapore) Pte. Ltd.	聯屬公司	營業收入	56,671,678	74.59	月結70天		4,302,019	46.94		
台達電子企業管理(上海)有限公司	台達電子(東莞)有限公司	聯屬公司	營業收入	116,634	0.37	月結70天		16,284	0.20		
台達電子企業管理(上海)有限公司	中達電子(江蘇)有限公司	聯屬公司	營業收入	301,367	0.96	月結70天		51,218	0.64		
台達電子企業管理(上海)有限公司	中達電通股份有限公司	聯屬公司	營業收入	13,953,780	44.59	月結70天		3,911,743	48.65		
台達電子企業管理(上海)有限公司	台達電子(平潭)有限公司	聯屬公司	營業收入	2,631,490	8.41	月結70天		715,590	8.90		
台達電子企業管理(上海)有限公司	Delta Electronics Int'l (Singapore) Pte. Ltd.	聯屬公司	營業收入	1,385,272	4.43	月結70天		124,729	1.55		
台達電子企業管理(上海)有限公司	Delta Electronics (Thailand) Public Company Limited	聯屬公司	營業收入	552,174	1.77	月結70天		155,169	1.93		
中達電通股份有限公司	中達電子(江蘇)有限公司	聯屬公司	營業收入	199,911	0.63	月結70天		13,745	0.32		
達創科技(東莞)有限公司	Delta Electronics Int'l (Singapore) Pte. Ltd.	聯屬公司	營業收入	5,704,885	98.49	月結70天		585,107	97.68		
中達電子(蕪湖)有限公司	台達電子企業管理(上海)有限公司	聯屬公司	營業收入	374,712	5.68	月結70天		83,050	9.76		
中達電子(蕪湖)有限公司	Delta Electronics Int'l (Singapore) Pte. Ltd.	聯屬公司	營業收入	6,214,952	94.32	月結70天		760,134	89.35		
台達電子(柳州)有限公司	台達電子企業管理(上海)有限公司	聯屬公司	營業收入	615,215	10.94	月結70天		166,662	15.62		
台達電子(柳州)有限公司	Delta Electronics Int'l (Singapore) Pte. Ltd.	聯屬公司	營業收入	5,007,614	89.06	月結70天		900,062	84.37		
柳州台達科技有限公司	台達電子(東莞)有限公司	聯屬公司	營業收入	1,944,324	55.31	月結70天		424,496	62.46		
柳州台達科技有限公司	台達電子(柳州)有限公司	聯屬公司	營業收入	652,510	18.57	月結70天		155,462	22.87		
柳州台達科技有限公司	Delta Electronics Int'l (Singapore) Pte. Ltd.	聯屬公司	營業收入	897,280	25.50	月結70天		94,103	13.85		

進(銷)貨之公司	交易對象名稱	關係	交易情形				交易條件與一般交易不同之情形及原因		應收(付)票據、帳款		備註
			進(銷)貨	金額	佔總進(銷)貨之比率	授信期間	單價	授信期間	餘額	佔總應收(付)票據、帳款之比率	
台達電子(重慶)有限公司	Delta Electronics Int'l (Singapore) Pte. Ltd.	聯屬公司	營業收入	\$ 903,021	99.98	月結70天		\$ 129,762	99.83		
乾坤科技股份有限公司	台達電子工業股份有限公司	最終母公司	營業收入	2,188,359	25.87	月結70天		644,355	34.85		
乾坤科技股份有限公司	DEI Logistics (USA) Corp.	聯屬公司	營業收入	204,777	2.42	貨到月結90天		69,424	3.75		
吳江華豐電子科技有限公司	Delta Electronics Int'l (Singapore) Pte. Ltd.	聯屬公司	營業收入	12,430,157	100.00	月結70天		1,081,984	99.99		
華豐電子科技(蕪湖)有限公司	Delta Electronics Int'l (Singapore) Pte. Ltd.	聯屬公司	營業收入	3,877,114	100.00	月結70天		312,328	100.00		
Delta Energy Systems (Germany) GmbH	Delta Electronics (Thailand) Public Company Limited	聯屬公司	營業收入	1,937,896	76.01	月結70天		-	-		
DELTA ELECTRONICS (France) SAS	Delta Electronics (Netherlands) B.V.	聯屬公司	營業收入	105,694	7.20	月結70天		34,728	14.04		
Delta Energy Systems (UK) Ltd.	Delta Electronics (Thailand) Public Company Limited	聯屬公司	營業收入	104,648	100.00	月結70天		9,105	100.00		
Delta Electronics India Pvt. Ltd.	DELTA ELECTRONICS INDIA MANUFACTURING PRIVATE LIMITED	聯屬公司	營業收入	252,751	2.27	月結70天		213,516	8.40		
Delta Electronics India Pvt. Ltd.	Delta Electronics Int'l (Singapore) Pte. Ltd.	聯屬公司	營業收入	2,386,791	21.33	月結70天		806,157	31.71		
Delta Electronics India Pvt. Ltd.	Delta Electronics (Thailand) Public Company Limited	聯屬公司	營業收入	240,112	2.16	月結70天		15,744	0.62		
Delta Electronics (Japan), Inc.	Delta Electronics Int'l (Singapore) Pte. Ltd.	聯屬公司	營業收入	1,039,537	20.53	月結70天		135,285	13.98		
Delta Electronics (Japan), Inc.	Delta Electronics (Thailand) Public Company Limited	聯屬公司	營業收入	129,083	2.55	月結70天		25,489	2.63		
Delta Electronics (Netherlands) B.V.	Delta Electronics (Italy) S. r. l.	聯屬公司	營業收入	445,195	5.12	月結70天		29,404	1.85		
Delta Electronics (Netherlands) B.V.	Delta Electronics Int'l (Singapore) Pte. Ltd.	聯屬公司	營業收入	813,227	9.30	月結70天		115,122	7.24		
Delta Electronics (Netherlands) B.V.	Delta Electronics (Thailand) Public Company Limited	聯屬公司	營業收入	137,819	1.58	月結70天		18,329	1.15		
Delta Electronics (Netherlands) B.V.	Delta Greentech Electronics Industry LLC	聯屬公司	營業收入	739,449	8.47	月結180天		393,845	24.77		
DELTA ELECTRONICS (NORWAY) AS	ELTEK MEA DMCC	聯屬公司	營業收入	219,144	5.24	月結70天		70,312	9.88		
DELTA ELECTRONICS (NORWAY) AS	DELTA Electronics (Germany) GmbH	聯屬公司	營業收入	750,014	17.90	月結70天		77,523	10.90		
DELTA ELECTRONICS (NORWAY) AS	DELTA ELECTRONICS (France) SAS	聯屬公司	營業收入	544,570	12.98	月結70天		111,212	15.63		

進(銷)貨之公司	交易對象名稱	關係	交易情形				交易條件與一般交易不同之情形及原因		應收(付)票據、帳款		備註
			進(銷)貨	金額	佔總進(銷)貨之比率	授信期間	單價	授信期間	餘額	佔總應收(付)票據、帳款之比率	
DELTA ELECTRONICS (NORWAY) AS	DELTA ELECTRONICS (UK) LTD	聯屬公司	營業收入	\$ 430,808	10.30	月結70天		\$ 52,273	7.35		
DELTA ELECTRONICS (NORWAY) AS	Delta Electronics (Poland) Sp. z o.o.	聯屬公司	營業收入	155,149	3.70	月結70天		69,167	9.72		
DELTA ELECTRONICS (NORWAY) AS	Delta Electronics (Sweden) AB	聯屬公司	營業收入	244,518	5.85	月結70天		17,207	2.42		
DELTA ELECTRONICS (NORWAY) AS	Delta Electronics Int'l (Singapore) Pte. Ltd.	聯屬公司	營業收入	225,627	5.36	月結70天		935	0.13		
DELTA ELECTRONICS (NORWAY) AS	Eitek s.r.o.	聯屬公司	營業收入	245,664	5.87	月結70天		28,742	4.04		
Delta Electronics (Poland) Sp. z o.o.	DELTA ELECTRONICS (NORWAY) AS	聯屬公司	營業收入	153,286	22.06	月結70天		13,224	10.84		
Delta Electronics Int'l (Singapore) Pte. Ltd.	Delta Electronics (Australia) Pty Ltd	聯屬公司	營業收入	945,181	0.40	月結70天		187,227	0.35		
Delta Electronics Int'l (Singapore) Pte. Ltd.	DELTA ELECTRONICS BRASIL LTDA.	聯屬公司	營業收入	251,216	0.11	貨到月結90天		81,750	0.15		
Delta Electronics Int'l (Singapore) Pte. Ltd.	ELTEK SISTEMAS DE ENERGIA INDUSTRIA E COMERCIO LTDA.	聯屬公司	營業收入	179,832	0.08	貨到月結90天		81,582	0.15		
Delta Electronics Int'l (Singapore) Pte. Ltd.	Delta Electronics (Switzerland) AG	聯屬公司	營業收入	2,293,525	0.98	月結70天		724,384	1.37		
Delta Electronics Int'l (Singapore) Pte. Ltd.	台達電子(東莞)有限公司	聯屬公司	營業收入	21,304,360	9.11	月結70天		6,208,857	11.75		
Delta Electronics Int'l (Singapore) Pte. Ltd.	中達電子(江蘇)有限公司	聯屬公司	營業收入	25,217,049	10.77	月結70天		1,470,001	2.78		
Delta Electronics Int'l (Singapore) Pte. Ltd.	達創科技(東莞)有限公司	聯屬公司	營業收入	4,443,883	1.91	月結70天		-	-		
Delta Electronics Int'l (Singapore) Pte. Ltd.	中達電子(蕪湖)有限公司	聯屬公司	營業收入	4,775,056	2.04	月結70天		509,709	0.96		
Delta Electronics Int'l (Singapore) Pte. Ltd.	台達電子(郴州)有限公司	聯屬公司	營業收入	3,091,662	1.32	月結70天		920,038	1.74		
Delta Electronics Int'l (Singapore) Pte. Ltd.	柳州台達科技有限公司	聯屬公司	營業收入	296,183	0.13	月結70天		41,504	0.08		
Delta Electronics Int'l (Singapore) Pte. Ltd.	台達電子(重慶)有限公司	聯屬公司	營業收入	339,612	0.14	月結70天		74,751	0.14		
Delta Electronics Int'l (Singapore) Pte. Ltd.	乾坤科技股份有限公司	聯屬公司	營業收入	2,146,253	0.91	月結70天		1,159,709	2.19		
Delta Electronics Int'l (Singapore) Pte. Ltd.	吳江華豐電子科技有限公司	聯屬公司	營業收入	488,101	0.21	月結70天		94,808	0.18		
Delta Electronics Int'l (Singapore) Pte. Ltd.	華豐電子科技(蕪湖)有限公司	聯屬公司	營業收入	146,918	0.06	月結70天		33,927	0.06		

進(銷)貨之公司	交易對象名稱	關係	交易情形				交易條件與一般交易不同之情形及原因		應收(付)票據、帳款		備註
			進(銷)貨	金額	佔總進(銷)貨之比率	授信期間	單價	授信期間	餘額	佔總應收(付)票據、帳款之比率	
Delta Electronics Int'l (Singapore) Pte. Ltd.	Delta Electronics Solutions (Spain) SL	聯屬公司	營業收入	\$ 242,985	0.10	月結150天		\$ 132,865	0.25		
Delta Electronics Int'l (Singapore) Pte. Ltd.	Delta Solutions (Finland) Oy	聯屬公司	營業收入	117,079	0.05	月結70天		15,115	0.03		
Delta Electronics Int'l (Singapore) Pte. Ltd.	DELTA ELECTRONICS (France) SAS	聯屬公司	營業收入	174,235	0.07	月結70天		32,829	0.06		
Delta Electronics Int'l (Singapore) Pte. Ltd.	Digital Projection Limited	聯屬公司	營業收入	225,186	0.10	貨到月結75天		105,332	0.20		
Delta Electronics Int'l (Singapore) Pte. Ltd.	Delta Electronics India Pvt. Ltd.	聯屬公司	營業收入	1,681,272	0.72	貨到月結90天		456,493	0.86		
Delta Electronics Int'l (Singapore) Pte. Ltd.	Delta Electronics (Italy) S. r. l.	聯屬公司	營業收入	201,866	0.09	月結70天		41,551	0.08		
Delta Electronics Int'l (Singapore) Pte. Ltd.	Delta Electronics (Japan), Inc.	聯屬公司	營業收入	2,679,397	1.14	月結70天		552,407	1.05		
Delta Electronics Int'l (Singapore) Pte. Ltd.	Addtron Technology (Japan), Inc.	聯屬公司	營業收入	232,954	0.10	月結70天		138,429	0.26		
Delta Electronics Int'l (Singapore) Pte. Ltd.	Delta Electronics (Korea), Inc.	聯屬公司	營業收入	254,267	0.11	月結70天		70,502	0.13		
Delta Electronics Int'l (Singapore) Pte. Ltd.	Delta Electronics International Mexico, S.A. de C. V.	聯屬公司	營業收入	256,022	0.11	月結70天		135,749	0.26		
Delta Electronics Int'l (Singapore) Pte. Ltd.	Delta Electronics (Netherlands) B.V.	聯屬公司	營業收入	3,257,558	1.40	月結70天		533,857	1.01		
Delta Electronics Int'l (Singapore) Pte. Ltd.	DELTA ELECTRONICS (NORWAY) AS	聯屬公司	營業收入	1,057,142	0.46	月結70天		119,708	0.23		
Delta Electronics Int'l (Singapore) Pte. Ltd.	Delta Electronics (Slovakia) s. r. o.	聯屬公司	營業收入	1,478,091	0.63	月結70天		301,664	0.57		
Delta Electronics Int'l (Singapore) Pte. Ltd.	Delta Electronics (Thailand) Public Company Limited	聯屬公司	營業收入	4,060,815	1.73	月結70天		897,652	1.70		
Delta Electronics Int'l (Singapore) Pte. Ltd.	台達電子工業股份有限公司	最終母公司	營業收入	23,360,828	9.99	月結70天		7,207,937	13.64		
Delta Electronics Int'l (Singapore) Pte. Ltd.	DEI Logistics (USA) Corp.	聯屬公司	營業收入	14,938,260	6.38	貨到月結90天		5,478,193	10.37		
Delta Electronics Int'l (Singapore) Pte. Ltd.	Delta Electronics (Americas) Ltd.	聯屬公司	營業收入	3,131,072	1.33	月結70天		1,052,003	1.99		
Delta Electronics Int'l (Singapore) Pte. Ltd.	Delta Electronics (USA) Inc.	聯屬公司	營業收入	3,102,873	1.32	月結70天		895,659	1.69		
Delta Electronics Int'l (Singapore) Pte. Ltd.	Delta Electronics (Vietnam) Company Limited	聯屬公司	營業收入	114,396	0.05	月結70天		82,451	0.16		
Delta Electronics (Slovakia) s. r. o.	Delta Electronics (Netherlands) B.V.	聯屬公司	營業收入	1,415,364	24.58	月結70天		335,879	17.29		

進(銷)貨之公司	交易對象名稱	關係	交易情形				交易條件與一般交易不同之情形及原因		應收(付)票據、帳款		備註
			進(銷)貨	金額	佔總進(銷)貨之比率	授信期間	單價	授信期間	餘額	佔總應收(付)票據、帳款之比率	
Delta Electronics (Slovakia) s. r. o.	Delta Electronics Int'l (Singapore) Pte. Ltd.	聯屬公司	營業收入	\$ 2,634,274	44.97	月結70天		\$ 1,082,408	55.71		
Delta Electronics (Slovakia) s. r. o.	Elitek s. r. o.	聯屬公司	營業收入	513,956	8.87	月結70天		206,514	10.63		
Delta Electronics (Slovakia) s. r. o.	Delta Electronics (Thailand) Public Company Limited	聯屬公司	營業收入	1,207,382	20.80	月結70天		308,310	15.87		
Elitek s. r. o.	DELTA ELECTRONICS (NORWAY) AS	聯屬公司	營業收入	1,550,444	48.29	月結70天		48,342	8.07		
Elitek s. r. o.	Delta Electronics Int'l (Singapore) Pte. Ltd.	聯屬公司	營業收入	1,644,417	51.20	月結70天		534,207	89.17		
Delta Electronics (Thailand) Public Company Limited	Delta Energy Systems (Germany) GmbH	聯屬公司	營業收入	509,342	0.47	月結70天		19,339	0.06		
Delta Electronics (Thailand) Public Company Limited	Delta Electronics India Pvt. Ltd.	聯屬公司	營業收入	542,385	0.50	貨到月結90天		323,155	1.06		
Delta Electronics (Thailand) Public Company Limited	Delta Electronics (Japan), Inc.	聯屬公司	營業收入	266,421	0.24	月結70天		51,541	0.17		
Delta Electronics (Thailand) Public Company Limited	Delta Electronics Int'l (Singapore) Pte. Ltd.	聯屬公司	營業收入	1,486,115	1.36	月結70天		457,391	1.50		
Delta Electronics (Thailand) Public Company Limited	Delta Electronics (Slovakia) s. r. o.	聯屬公司	營業收入	436,237	0.40	月結70天		45,823	0.15		
Delta Electronics (Thailand) Public Company Limited	台達電子工業股份有限公司	最終母公司	營業收入	184,945	0.17	月結70天		77,121	0.25		
Delta Electronics (Thailand) Public Company Limited	DET Logistics (USA) Corporation	聯屬公司	營業收入	34,111,273	31.17	貨到月結90天		13,334,830	43.77		
Delta Electronics (Thailand) Public Company Limited	Delta Electronics (Americas) Ltd.	聯屬公司	營業收入	1,079,522	0.99	月結70天		177,450	0.58		
Delta Green Industrial (Thailand) Co., Ltd.	Delta Electronics Int'l (Singapore) Pte. Ltd.	聯屬公司	營業收入	131,660	32.25	月結70天		-	-		
DEL Logistics (USA) Corp.	Delta Electronics Int'l (Singapore) Pte. Ltd.	聯屬公司	營業收入	133,499	0.56	月結70天		2,032	0.05		
Delta Electronics (Americas) Ltd.	Delta Electronics Int'l (Singapore) Pte. Ltd.	聯屬公司	營業收入	499,998	3.41	月結70天		8,950	0.37		
Delta Electronics (Americas) Ltd.	Delta Electronics (Thailand) Public Company Limited	聯屬公司	營業收入	810,408	5.50	月結70天		89,499	3.73		
Digital Projection Inc.	Delta Electronics (Americas) Ltd.	聯屬公司	營業收入	263,991	43.38	月結70天		-	-		
Delta Electronics (Automotive) Americas Inc.	Delta Electronics (Thailand) Public Company Limited	聯屬公司	營業收入	257,013	100.00	月結70天		-	-		
Delta Electronics (USA) Inc.	Delta Electronics (Americas) Ltd.	聯屬公司	營業收入	319,896	3.34	月結70天		220,943	12.67		

進(銷)貨之公司	交易對象名稱	關係	交易情形				應收(付)票據、帳款		備註
			進(銷)貨	金額	佔總進(銷)貨之比率	授信期間	單價	授信期間	
March Networks Corporation	March Networks, Inc.	聯屬公司	營業收入	\$ 1,374,584	75.04	月結30天	註一	\$ 271,567	55.69
March Networks Corporation	March Networks S. r. l.	聯屬公司	營業收入	144,519	7.89	月結30天	註二	11,677	2.89
晶睿通訊股份有限公司	Vivotek USA, INC.	聯屬公司	營業收入	452,140	5.00	月結75天	註三	100,717	9.00

註一：March Networks Corporation對March Networks, Inc.之銷貨價格與交易條件係依其銷售地區之經濟環境及市場競爭情況決定，與銷售予非關係人之價格及交易條件無法比較。

註二：March Networks Corporation對March Networks S. r. l.之銷貨價格與交易條件係依其銷售地區之經濟環境及市場競爭情況決定，與銷售予非關係人之價格及交易條件無法比較。

註三：晶睿通訊股份有限公司對Vivotek USA, Inc.之銷貨價格與交易條件係依其銷售地區之經濟環境及市場競爭情況決定，與銷售予非關係人之價格及交易條件無法比較。

台達電子工業股份有限公司及其子公司
應收關係人款項達新台幣一億元或實收資本額百分之二十以上
民國112年12月31日

單位：新台幣仟元
(除特別註明者外)

附表七

帳列應收款項之公司	交易對象名稱	關係	應收關係人款項 餘額(註1)	週轉率	逾期應收關係人款項		應收關係人款項 期後收回金額 (註2)	提列備抵呆帳金額
					金額	處理方式		
台達電子工業股份有限公司	中達電子(江蘇)有限公司	子公司	\$ 609,966	1.01	\$ -	-	\$ 67	
台達電子工業股份有限公司	台達電子企業管理(上海)有限公司	子公司	180,344	0.61	-	-	-	
台達電子工業股份有限公司	Addtron Technology (Japan), Inc.	子公司	109,315	8.28	-	-	109,315	
台達電子工業股份有限公司	Delta Electronics (Korea), Inc.	子公司	120,834	2.66	-	-	120,834	
台達電子工業股份有限公司	Delta Electronics (Netherlands) B.V.	子公司	126,501	9.29	-	-	104,214	
台達電子工業股份有限公司	Delta Electronics Int'l (Singapore) Pte. Ltd.	子公司	2,305,179	0.72	-	-	2,305,179	
台達電子工業股份有限公司	Delta Electronics (Thailand) Public Company Limited	子公司	2,008,219	4.63	158,861	-	1,727,922	
台達電子工業股份有限公司	DEI Logistics (USA) Corp.	子公司	1,860,255	2.85	-	-	635,380	
台達電子工業股份有限公司	Delta Electronics (Americas) Ltd.	子公司	1,356,148	3.38	3,615	-	1,356,148	
台達電子(東莞)有限公司	中達電子(江蘇)有限公司	聯屬公司	135,022	1.82	151	-	66,992	
台達電子(東莞)有限公司	台達電子企業管理(上海)有限公司	聯屬公司	1,410,619	4.00	-	-	507,092	
台達電子(東莞)有限公司	Delta Electronics Int'l (Singapore) Pte. Ltd.	聯屬公司	3,922,497	9.96	-	-	3,922,497	
中達電子(江蘇)有限公司	台達電子企業管理(上海)有限公司	聯屬公司	4,739,083	3.93	-	-	1,387,455	
中達電子(江蘇)有限公司	中達電子(蕪湖)有限公司	聯屬公司	111,391	3.68	-	-	37,488	

帳列應收款項之公司	交易對象名稱	關係	應收關係人款項餘額(註1)	週轉率	逾期應收關係人款項		應收關係人款項 期後收回金額 (註2)	提列備抵呆帳金額
					金額	處理方式		
中達電子(江蘇)有限公司	Delta Electronics Int'l (Singapore) Pte. Ltd.	聯屬公司	\$ 4,302,019	11.47	\$ -	-	\$ 2,005,477	
台達電子企業管理(上海)有限公司	中達電通股份有限公司	聯屬公司	3,911,743	5.17	-	-	1,126,234	
台達電子企業管理(上海)有限公司	台達電子(平潭)有限公司	聯屬公司	715,590	3.37	-	-	248,523	
台達電子企業管理(上海)有限公司	Delta Electronics Int'l (Singapore) Pte. Ltd.	聯屬公司	124,729	7.96	-	-	124,729	
台達電子企業管理(上海)有限公司	Delta Electronics (Thailand) Public Company Limited	聯屬公司	155,169	3.97	-	-	48,027	
達創科技(東莞)有限公司	Delta Electronics Int'l (Singapore) Pte. Ltd.	聯屬公司	585,107	4.44	-	-	252,137	
中達電子(蕪湖)有限公司	Delta Electronics Int'l (Singapore) Pte. Ltd.	聯屬公司	760,134	6.86	-	-	630,484	
台達電子(郴州)有限公司	台達電子企業管理(上海)有限公司	聯屬公司	166,662	3.40	-	-	81,927	
台達電子(郴州)有限公司	Delta Electronics Int'l (Singapore) Pte. Ltd.	聯屬公司	900,062	5.16	-	-	669,865	
郴州台達科技有限公司	台達電子(東莞)有限公司	聯屬公司	424,496	5.38	2	-	138,386	
郴州台達科技有限公司	台達電子(郴州)有限公司	聯屬公司	155,462	4.59	-	-	240	
台達電子(重慶)有限公司	Delta Electronics Int'l (Singapore) Pte. Ltd.	聯屬公司	129,762	9.08	-	-	129,762	
乾坤科技股份有限公司	Delta Electronics Int'l (Singapore) Pte. Ltd.	聯屬公司	145,208	-	-	-	145,208	
乾坤科技股份有限公司	台達電子工業股份有限公司	最終母公司	644,355	3.43	-	-	447,058	
吳江華豐電子科技有限公司	Delta Electronics Int'l (Singapore) Pte. Ltd.	聯屬公司	1,081,934	11.22	-	-	1,080,696	
華豐電子科技(蕪湖)有限公司	Delta Electronics Int'l (Singapore) Pte. Ltd.	聯屬公司	312,328	9.78	-	-	312,328	
Delta Electronics India Pvt. Ltd.	DELTA ELECTRONICS INDIA MANUFACTURING PRIVATE LIMITED	聯屬公司	213,516	2.37	6,624	-	19,503	

帳列應收款項之公司	交易對象名稱	關係	應收關係人款項餘額 (註1)	週轉率	逾期應收關係人款項		應收關係人款項 期後收回金額 (註2)	提列備抵呆帳金額
					金額	處理方式		
Delta Electronics India Pvt. Ltd.	Delta Electronics Int'l (Singapore) Pte. Ltd.	聯屬公司	\$ 806,157	4.99	\$ 145		\$ 302,976	
Delta Electronics (Japan), Inc.	Delta Electronics Int'l (Singapore) Pte. Ltd.	聯屬公司	135,285	7.31	-		135,285	
Delta Electronics (Myanmar) Co., Ltd.	Delta Electronics (Thailand) Public Company Limited	聯屬公司	101,454	0.84	-		-	
Delta Electronics (Netherlands) B.V.	Delta Electronics Int'l (Singapore) Pte. Ltd.	聯屬公司	115,122	12.92	56,993		83,069	
Delta Electronics (Netherlands) B.V.	Delta Greentech Electronics Industry LLC	聯屬公司	393,845	1.59	74,638		95,447	
DELTA ELECTRONICS (NORWAY) AS	DELTA ELECTRONICS (France) SAS	聯屬公司	111,212	4.05	-		34,521	
Delta Electronics Int'l (Singapore) Pte. Ltd.	Delta Electronics (Australia) Pty Ltd	聯屬公司	187,227	6.51	10		158,349	
Delta Electronics Int'l (Singapore) Pte. Ltd.	Delta Electronics (Switzerland) AG	聯屬公司	724,334	3.35	-		412,925	
Delta Electronics Int'l (Singapore) Pte. Ltd.	台達電子(東莞)有限公司	聯屬公司	6,208,857	3.80	1,340,922		2,802,301	
Delta Electronics Int'l (Singapore) Pte. Ltd.	中達電子(江蘇)有限公司	聯屬公司	1,580,870	10.01	-		1,580,870	
Delta Electronics Int'l (Singapore) Pte. Ltd.	中達電子(蕪湖)有限公司	聯屬公司	509,709	7.32	-		509,709	
Delta Electronics Int'l (Singapore) Pte. Ltd.	台達電子(郴州)有限公司	聯屬公司	920,038	3.09	208,894		309,494	
Delta Electronics Int'l (Singapore) Pte. Ltd.	乾坤科技股份有限公司	聯屬公司	1,159,709	2.79	2,311		146,922	
Delta Electronics Int'l (Singapore) Pte. Ltd.	Delta Electronics Solutions (Spain) SL	聯屬公司	132,865	1.99	-		23,615	
Delta Electronics Int'l (Singapore) Pte. Ltd.	Digital Projection Limited	聯屬公司	105,332	1.98	-		64,489	
Delta Electronics Int'l (Singapore) Pte. Ltd.	Delta Electronics India Pvt. Ltd.	聯屬公司	456,493	2.40	1,291		146,689	
Delta Electronics Int'l (Singapore) Pte. Ltd.	Delta Electronics (Japan), Inc.	聯屬公司	552,407	4.33	808		300,264	

帳列應收款項之公司	交易對象名稱	關係	應收關係人款項餘額 (註1)	週轉率	逾期應收關係人款項		應收關係人款項 期後收回金額 (註2)	提列備抵呆帳金額
					金額	處理方式		
Delta Electronics Int'l (Singapore) Pte. Ltd.	Addtron Technology (Japan), Inc.	聯屬公司	\$ 138,429	3.36	\$ -	-	\$ 54	
Delta Electronics Int'l (Singapore) Pte. Ltd.	Delta Electronics International Mexico, S.A. de C.V.	聯屬公司	135,749	2.30	-	-	47,616	
Delta Electronics Int'l (Singapore) Pte. Ltd.	Delta Electronics (Netherlands) B.V.	聯屬公司	533,857	5.82	-	-	380,439	
Delta Electronics Int'l (Singapore) Pte. Ltd.	DELTA ELECTRONICS (NORWAY) AS	聯屬公司	119,708	4.31	-	-	47,380	
Delta Electronics Int'l (Singapore) Pte. Ltd.	Delta Electronics (Slovakia) s. r. o.	聯屬公司	301,664	5.03	9,831	-	105,947	
Delta Electronics Int'l (Singapore) Pte. Ltd.	Delta Electronics (Thailand) Public Company Limited	聯屬公司	897,652	5.42	51,734	-	639,462	
Delta Electronics Int'l (Singapore) Pte. Ltd.	台達電子工業股份有限公司	最終母公司	7,207,937	2.67	288,288	-	2,486,849	
Delta Electronics Int'l (Singapore) Pte. Ltd.	DEI Logistics (USA) Corp.	聯屬公司	5,478,193	2.93	53,736	-	2,131,116	
Delta Electronics Int'l (Singapore) Pte. Ltd.	Delta Electronics (Americas) Ltd.	聯屬公司	1,052,003	2.61	-	-	1,052,003	
Delta Electronics Int'l (Singapore) Pte. Ltd.	Delta Electronics (USA) Inc.	聯屬公司	895,659	1.73	-	-	530,456	
Delta Electronics (Slovakia) s. r. o.	Delta Electronics (Netherlands) B.V.	聯屬公司	335,879	3.21	-	-	219,458	
Delta Electronics (Slovakia) s. r. o.	Delta Electronics Int'l (Singapore) Pte. Ltd.	聯屬公司	1,082,408	3.53	802	-	879,251	
Delta Electronics (Slovakia) s. r. o.	Eltek s. r. o.	聯屬公司	206,514	2.54	-	-	152,649	
Delta Electronics (Slovakia) s. r. o.	Delta Electronics (Thailand) Public Company Limited	聯屬公司	308,310	4.47	-	-	225,907	
Eltek s. r. o.	Delta Electronics Int'l (Singapore) Pte. Ltd.	聯屬公司	534,207	4.41	7,257	-	344,230	
Delta Electronics (Thailand) Public Company Limited	Delta Electronics India Pvt. Ltd.	聯屬公司	323,155	2.47	66,245	-	62,955	
Delta Electronics (Thailand) Public Company Limited	Delta Electronics Int'l (Singapore) Pte. Ltd.	聯屬公司	457,391	4.14	65,404	-	174,277	

帳列應收款項之公司	交易對象名稱	關係	應收關係人款項餘額(註1)	週轉率	逾期應收關係人款項		應收關係人款項 期後收回金額 (註2)	提列備抵呆帳金額
					金額	處理方式		
Delta Electronics (Thailand) Public Company Limited	DET Logistics (USA) Corporation	聯屬公司	\$ 13,334,830	2.75	\$ 2,572,076		\$ 4,259,092	
Delta Electronics (Thailand) Public Company Limited	Delta Electronics (Americas) Ltd.	聯屬公司	177,450	3.31	205		145,664	
晶普通訊股份有限公司	Vivotek USA, Inc.	聯屬公司	110,461	2.44	2,326		45,992	
Delta Electronics (USA) Inc.	Delta Electronics (Americas) Ltd.	聯屬公司	220,943	2.90	115		91,920	
Delta International Holding Limited B. V.	Delta Controls Inc.	聯屬公司	431,880	-	-		-	
Delta International Holding Limited B. V.	Delta Electronics (H.K.) Ltd.	聯屬公司	13,324,104	-	-		-	
Delta International Holding Limited B. V.	Delta Electronics (Netherlands) B. V.	聯屬公司	784,001	-	-		-	
Delta International Holding Limited B. V.	Amerlux, LLC	聯屬公司	829,035	-	-		-	
Delta International Holding Limited B. V.	Delta Electronics (USA) Inc.	聯屬公司	871,763	-	-		-	
DET International Holding B. V.	Delta Electronics India Pvt. Ltd.	聯屬公司	2,394,990	-	-		-	
台達電子企業管理(上海)有限公司	台達電子(重慶)有限公司	聯屬公司	624,847	-	-		-	
台達電子企業管理(上海)有限公司	華豐電子科技(蕪湖)有限公司	聯屬公司	973,598	-	281		-	
中達電子(蕪湖)有限公司	中達電子(江蘇)有限公司	聯屬公司	1,554,492	-	-		-	
Fairview Assets Ltd.	Delta Controls Inc.	聯屬公司	1,573,277	-	-		-	
Fairview Assets Ltd.	Delta Electronics (H.K.) Ltd.	聯屬公司	9,806,291	-	-		-	
Fairview Assets Ltd.	Delta Electronics Int'l (Singapore) Pte. Ltd.	聯屬公司	11,829,812	-	-		-	
Delta Energy Systems (Germany) GmbH	Delta Energy Systems Property (Germany) GmbH	聯屬公司	368,683	-	-		-	

帳列應收款項之公司	交易對象名稱	關係	應收關係人款項餘額(註1)	週轉率	逾期應收關係人款項		應收關係人款項 期後收回金額 (註2)	提列備抵呆帳金額
					金額	處理方式		
Delta Energy Systems (Germany) GmbH	Delta Electronics (Slovakia) s. r. o.	聯屬公司	\$ 509,700	-	\$ -		\$ -	
DELTA ELECTRONICS (NORWAY) AS	Delta Electronics (Slovakia) s. r. o.	聯屬公司	407,760	-	-		-	
DELTA ELECTRONICS (NORWAY) AS	Eltek s. r. o.	聯屬公司	329,606	-	-		-	
March Networks Corporation	March Networks, Inc.	聯屬公司	271,567	4.58	-		211,740	
Universal Instruments Corporation	環儀精密設備製造(深圳)有限公司	聯屬公司	292,235	0.90	-		-	
TB&C Outsert Center GmbH	TB&C Holding GmbH	聯屬公司	292,183	-	-		-	

註1：包含金額大於\$100,000之其他應收款。

註2：係期後截止至民國113年2月29日止收回之款項。

台達電子工業股份有限公司及其子公司
 母公司與子公司及各子公司間之業務關係及重要交易往來情形及金額
 民國112年1月1日至12月31日

附表八

單位：新台幣仟元
 (除特別註明者外)

編號 (註1)	交易人名稱	交易往來對象	與交易人之關係 (註2)	交易往來情形			佔合併總營收或 總資產之比率 (註3)
				科目	金額 (註7)	交易條件	
0	台達電子工業股份有限公司	Delta Electronics Int'l (Singapore) Pte. Ltd.	子公司	營業收入	\$ 20,775,297	(註4)	5.18
0	台達電子工業股份有限公司	Delta Electronics (Thailand) Public Company Limited	子公司	營業收入	6,014,760	(註4)	1.50
0	台達電子工業股份有限公司	DEL Logistics (USA) Corp.	子公司	營業收入	7,695,077	(註5)	1.92
0	台達電子工業股份有限公司	Delta Electronics (Americas) Ltd.	子公司	營業收入	4,278,039	(註4)	1.07
1	台達電子(東莞)有限公司	台達電子企業管理(上海)有限公司	聯屬公司	營業收入	5,556,153	(註4)	1.38
1	台達電子(東莞)有限公司	Delta Electronics Int'l (Singapore) Pte. Ltd.	聯屬公司	營業收入	35,329,642	(註4)	8.81
2	中達電子(江蘇)有限公司	台達電子企業管理(上海)有限公司	聯屬公司	營業收入	18,493,532	(註4)	4.61
2	中達電子(江蘇)有限公司	Delta Electronics Int'l (Singapore) Pte. Ltd.	聯屬公司	營業收入	56,671,678	(註4)	14.12
3	台達電子企業管理(上海)有限公司	中達電通股份有限公司	聯屬公司	營業收入	13,953,780	(註4)	3.48
4	達創科技(東莞)有限公司	Delta Electronics Int'l (Singapore) Pte. Ltd.	聯屬公司	營業收入	5,704,885	(註4)	1.42
5	中達電子(蕪湖)有限公司	Delta Electronics Int'l (Singapore) Pte. Ltd.	聯屬公司	營業收入	6,214,952	(註4)	1.55
6	台達電子(郴州)有限公司	Delta Electronics Int'l (Singapore) Pte. Ltd.	聯屬公司	營業收入	5,007,614	(註4)	1.25
7	吳江華豐電子科技有限公司	Delta Electronics Int'l (Singapore) Pte. Ltd.	聯屬公司	營業收入	12,430,157	(註4)	3.10
8	Delta Electronics Int'l (Singapore) Pte. Ltd.	台達電子(東莞)有限公司	聯屬公司	營業收入	21,304,360	(註4)	5.31
8	Delta Electronics Int'l (Singapore) Pte. Ltd.	中達電子(江蘇)有限公司	聯屬公司	營業收入	25,217,049	(註4)	6.28

編號 (註1)	交易人名稱	交易往來對象	與交易人之關係 (註2)	交易往來情形			佔合併總營收或 總資產之比率 (註3)
				科目	金額 (註7)	交易條件	
8	Delta Electronics Int'l (Singapore) Pte. Ltd.	達創科技(東莞)有限公司	聯屬公司	營業收入	\$ 4,443,883	(註4)	1.11
8	Delta Electronics Int'l (Singapore) Pte. Ltd.	中達電子(蕪湖)有限公司	聯屬公司	營業收入	4,775,056	(註4)	1.19
8	Delta Electronics Int'l (Singapore) Pte. Ltd.	Delta Electronics (Thailand) Public Company Limited	聯屬公司	營業收入	4,060,815	(註4)	1.01
8	Delta Electronics Int'l (Singapore) Pte. Ltd.	台達電子工業股份有限公司	最終母公司	營業收入	23,360,828	(註4)	5.82
8	Delta Electronics Int'l (Singapore) Pte. Ltd.	DEI Logistics (USA) Corp.	聯屬公司	營業收入	14,938,260	(註5)	3.72
9	Delta Electronics (Thailand) Public Company Limited	DET Logistics (USA) Corporation	聯屬公司	營業收入	34,111,273	(註5)	8.50
2	中達電子(江蘇)有限公司	台達電子企業管理(上海)有限公司	聯屬公司	應收帳款	4,739,083	(註4)	1.04
8	Delta Electronics Int'l (Singapore) Pte. Ltd.	台達電子(東莞)有限公司	聯屬公司	應收帳款	6,208,857	(註4)	1.36
8	Delta Electronics Int'l (Singapore) Pte. Ltd.	台達電子工業股份有限公司	最終母公司	應收帳款	7,207,937	(註4)	1.57
8	Delta Electronics Int'l (Singapore) Pte. Ltd.	DEI Logistics (USA) Corp.	聯屬公司	應收帳款	5,478,193	(註5)	1.20
9	Delta Electronics (Thailand) Public Company Limited	DET Logistics (USA) Corporation	聯屬公司	應收帳款	13,334,830	(註5)	2.91
10	Delta International Holding Limited B.V.	Delta Electronics (H.K.) Ltd.	聯屬公司	其他應收款-關係人	13,324,104	(註6)	2.91
11	Fairview Assets Ltd.	Delta Electronics (H.K.) Ltd.	聯屬公司	其他應收款-關係人	9,806,291	(註6)	2.14
11	Fairview Assets Ltd.	Delta Electronics Int'l (Singapore) Pte. Ltd.	聯屬公司	其他應收款-關係人	11,829,812	(註6)	2.58

註1：母公司及子公司相互間之業務往來資訊應分別於編號欄註明，編號之填寫方法如下：

(1). 母公司填0。

(2). 子公司依公司別由阿拉伯數字1開始依序編號。

註2：與交易人之關係有以下三種，標示種類即可(若係母子公司間或各子公司間之同一筆交易，則無須重複揭露。如：母公司對子公司之交易，若母公司已揭露，則子公司部分無須重複揭露；子公司對子公司之交易，若其一子公司已揭露，則另一子公司無須重複揭露)：

(1). 母公司對子公司。

(2). 子公司對母公司。

(3). 子公司對子公司。

註3：交易往來金額佔合併總營收或總資產比率之計算，若屬資產負債項目者，以期末餘額佔合併總資產之方式計算；若屬損益項目者，以年度累積金額佔合併總營收之方式計算。

註4：無同類型交易可茲比較，係按約定交易價格及條件辦理，授信期間皆為月結70天。

註5：係按約定交易價格及條件辦理，授信期間為貨到起算月結90天。

註6：資金貸與。

註7：上開揭露標準金額，若屬資產負債科目者，係以合併總資產1%為揭露標準；若屬損益科目者，係以合併總營收1%為揭露標準。

台達電子工業股份有限公司及其子公司
被投資公司名稱、所在地區等相關資訊 (不包含大陸被投資公司)
民國112年1月1日至12月31日

附表九

單位：新台幣仟元

投資公司名稱	被投資公司名稱	所在地區	主要營業項目	原始投資金額		期末持有		被投資公司 本期損益	本期認列之 投資損益	備註
				本期末	去年年底	股數	比率			
台達電子工業股份有限公司	Delta International Holding Limited B.V.	荷蘭	投資事業	\$ 8,922,118	\$ 8,922,118	67,680,000	100.00	\$ 3,173,254	\$ 3,066,008	(註6)
台達電子工業股份有限公司	Delta Networks Holding Limited	開曼群島	投資事業	-	29,582	1	100.00	95,099	95,099	(註6)
台達電子工業股份有限公司	Delta Electronics (Netherlands) B.V.	荷蘭	經營電源、視訊、零組件、機電等 產品及材料之買賣	4,529,355	4,529,355	128,492,272	100.00	4,197,427	4,051,945	(註6)
台達電子工業股份有限公司	Delta Electronics (Thailand) Public Company Limited	泰國	電源供應器、其他電子設備及零組 件之製造及出口	4,780,487	4,780,487	691,281,400	5.54	16,411,727	797,668	(註6及註13)
台達電子工業股份有限公司	乾坤科技股份有限公司	台灣	薄膜光電元件等之研究、開發、生 產、製造與銷售	12,067,931	12,067,931	2,341,204,333	100.00	1,892,247	1,902,180	(註6)
台達電子工業股份有限公司	達爾生科技股份有限公司	台灣	醫療器材製造、批發與銷售	900,000	900,000	21,761,836	100.00	(48,342)	(48,184)	(註6)
台達電子工業股份有限公司	台達資本股份有限公司	台灣	投資事業	3,253,241	3,253,241	391,967,176	100.00	751,599	751,599	(註6)
台達電子工業股份有限公司	Delta Electronics Int'l (Singapore) Pte. Ltd.	新加坡	研發、經營及銷售電子產品	34,498	34,498	45,234,240	100.00	18,435,016	18,815,324	(註6)
台達電子工業股份有限公司	Delta America Ltd.	美國	投資事業	103,065	103,065	2,100,000	10.26	544,382	49,106	(註6及註9)
台達電子工業股份有限公司	晶睿通訊股份有限公司	台灣	影音壓縮軟體及編碼、網路影音向 伺服器、網路攝影機及相關零組件之 製造及銷售	4,471,534	4,471,534	49,128,058	56.75	489,271	219,367	(註6)
台達電子工業股份有限公司	中華東商亞控股份有限公司	台灣	投資事業	8,800	8,800	880,000	44.00	(420)	(185)	(註6)
台達電子工業股份有限公司	達慧五聯股份有限公司	台灣	提供行業應用加值整合服務	210,000	210,000	21,000,000	70.00	(13,118)	(9,183)	(註6)
台達電子工業股份有限公司	威基半導體股份有限公司	台灣	氮化鎵技術與解決方案	470,000	470,000	37,000,000	67.03	(288,804)	(193,585)	(註6及註22)
台達電子工業股份有限公司	台達能源股份有限公司	台灣	提供能源技術服務	200,000	-	20,000,000	100.00	(11,723)	(11,723)	(註6及註18)
台達電子工業股份有限公司	冠信電腦股份有限公司	台灣	研發、生產及銷售精簡型電腦 (Thin Client)、極簡型電腦 (Zero Client)、 伺服器及管理軟體	950,259	-	28,825,000	55.02	36,673	(1,022)	(註6及註18)
台達電子工業股份有限公司	力林科技股份有限公司	台灣	電源管理IC設計	112,500	-	5,000,000	21.20	(147,785)	(20,854)	(註6、註18及 註26)
冠信電腦股份有限公司	APLUS COMPUTER (SAMOA) COMPANY LIMITED	薩摩亞	投資事業	69,086	52,720	800,000	100.00	(4,022)	(4,022)	(註6及註23)
台達資本股份有限公司	威基半導體股份有限公司	台灣	氮化鎵技術與解決方案	40,000	40,000	4,000,000	7.25	(288,804)	(20,938)	(註6及註22)

投資公司名稱	被投資公司名稱	所在地區	主要營業項目	原始投資金額		期末持有		被投資公司 本期損益	本期認列之 投資損益	備註
				本期末	去年年底	股數	比率			
Delta International Holding Limited B.V.	Delta Electronics (Thailand) Public Company Limited	泰國	電源供應器、其他電子設備及零組件之製造及出口	\$ 12,612,233	\$ 13,227,014	1,830,611,700	14.68	\$ 15,392,128	\$ 2,254,337	(註1及註13)
Delta International Holding Limited B.V.	DEI Logistics (USA) Corp.	美國	提供海外發貨倉儲作業服務	88,154	88,154	1,000,000	100.00	249,090	(176)	(註1)
Delta International Holding Limited B.V.	Delta Electronics (Japan), Inc.	日本	經營電源、通訊、零組件、機電等產品及材料之買賣	87,784	87,784	5,600	100.00	1,097,193	303,346	(註1)
Delta International Holding Limited B.V.	Digital Projection International Limited	英國	投資事業	802,213	433,753	61,789,874	100.00	251,373	(17,615)	(註1)
Delta International Holding Limited B.V.	Delta Electronics (Switzerland) AG	瑞士	投資事業、經營電子產品之研發及買賣	624,675	624,675	10,000	100.00	682,050	105,304	(註1)
Delta International Holding Limited B.V.	DELTA ELECTRONICS HOLDING (USA) INC.	美國	投資事業	2,096,842	2,096,842	1,060,624	100.00	3,172,981	148,297	(註1)
Delta International Holding Limited B.V.	DELTA ELECTRONICS (NORWAY) AS	挪威	經營電源供應器等之研發及銷售業務	15,265,528	15,265,528	93,531,101	100.00	11,293,319	371,997	(註1)
Delta International Holding Limited B.V.	Delta Controls Inc.	加拿大	提供樓宇管理與控制解決方案	2,302,875	2,302,875	75,000,000	100.00	2,908,792	47,502	(註1)
Delta International Holding Limited B.V.	Delta Electronics Europe Ltd.	英國	維修中心及提供支援服務	-	112,380	-	-	-	-	(註1及註19)
Delta International Holding Limited B.V.	March Networks Holdings Ltd.	加拿大	投資事業	3,824,656	3,824,656	10,000	100.00	3,642,529	43,447	(註1)
Delta International Holding Limited B.V.	UI Acquisition Holding Co.	美國	投資事業	2,867,847	2,867,847	334	100.00	2,588,670	(388,060)	(註1)
Delta International Holding Limited B.V.	Delta America Ltd.	美國	投資事業	1,585,344	-	18,374,182	89.74	3,882,447	544,382	(註1、註9及註20)
Delta International Holding Limited B.V.	Trihedral Engineering Limited	加拿大	圖控軟體和相關工程服務	1,095,387	-	51,495	100.00	1,315,642	119,568	(註1及註20)
Delta International Holding Limited B.V.	Amerlux, LLC	美國	專用照明系統及設施之設計及生產	3,000,462	-	-	100.00	3,086,387	83,285	(註1及註24)
Delta International Holding Limited B.V.	HV&T Investment Holding B.V.	荷蘭	投資事業	5,189,129	-	750,232,500	100.00	5,054,938	(129,404)	(註1及註18)
Delta America Ltd.	Delta Electronics (Americas) Ltd.	美國	經營電子零組件之銷售業務	231,954	231,954	250,000	100.00	2,184,859	486,082	(註15)
Digital Projection International Ltd.	Digital Projection Holdings Limited	英國	投資事業	610,953	235,413	50,118,547	100.00	41,140	(17,621)	(註17)
Delta Electronics (H.K.) Ltd.	Delta Electronics International Mexico, S.A. de C.V.	墨西哥	工業自動化產品及通訊設備用電源管理系統之銷售	300,810	300,810	2,733,483	100.00	292,416	24,631	(註2)
Delta Electronics (Netherlands) B.V.	Delta Electronics (H.K.) Ltd.	香港	投資事業及提供作業管理服務	10,083,433	10,083,433	2,549,297,600	100.00	24,907,793	3,534,190	(註8)
Delta Electronics (Netherlands) B.V.	Boom Treasure Limited	香港	投資事業	-	2,675,047	-	-	-	70,804	(註8及註27)
Delta Electronics (Netherlands) B.V.	Drake Investment (HK) Limited	香港	投資事業	8,326,162	5,284,832	1,081,056,306	100.00	7,877,325	158,779	(註8)
Delta Electronics (Netherlands) B.V.	Delta America Ltd.	美國	投資事業	-	1,585,344	-	-	-	544,382	(註8及註20)

投資公司名稱	被投資公司名稱	所在地區	主要營業項目	原始投資金額		期末持有		被投資公司 本期損益	本期認列之 投資損益	備註
				本期末	去年年底	股數	比率			
Delta Electronics (Netherlands) B. V.	Delta Greentech Electronics Industry LLC	土耳其	經營電子產品之行銷及銷售業務	\$ 479,612	\$ 479,612	7,670,494	100.00	\$ 407,593	\$ 242,540	(註8)
Delta Electronics (Netherlands) B. V.	DELTA GREENTECH (BRASIL) LTDA.	巴西	經營電子產品之製造及買賣	218,313	218,313	4,315,657	100.00	183,038	11,920	(註8)
Delta Electronics (Netherlands) B. V.	DELTA ELECTRONICS BRASIL LTDA.	巴西	經營電子產品之製造及買賣	622,805	622,805	87,000,000	100.00	802,732	127,837	(註8)
Delta Electronics (Netherlands) B. V.	Amerlux, LLC	美國	專用照明系統及設施之設計及生產	-	3,000,462	-	-	-	83,285	(註8及註24)
Delta Electronics (Netherlands) B. V.	Delta Greentech SGP Pte. Ltd.	新加坡	投資事業	-	857,611	-	-	-	25,232	(註8及註25)
Delta Electronics (Netherlands) B. V.	Trihedral Engineering Limited	加拿大	固軟體和相關工程服務	-	1,095,387	-	-	-	119,568	(註8及註20)
Delta Electronics Int' 1 (Singapore) Pte. Ltd.	Delta Electronics (Thailand) Public Company Limited	泰國	電源供應器、其他電子設備及零件之製造及出口	36,737,053	36,737,053	5,344,783,060	42.85	46,237,661	16,411,727	(註7及註13)
Delta Electronics Int' 1 (Singapore) Pte. Ltd.	ELITEK POWER INCORPORATED	菲律賓	經營電源供應器等之銷售業務	23,130	23,130	11,400,000	100.00	9,787	(29,577)	(註7)
Delta Electronics Int' 1 (Singapore) Pte. Ltd.	ELITEK POWER CO., LTD.	泰國	經營電源供應器等之銷售業務	-	-	40,000	100.00	74,766	10,128	(註7)
Delta Electronics Int' 1 (Singapore) Pte. Ltd.	ELTEK POWER (CAMBODIA) LTD	柬埔寨	經營電源供應器等之銷售業務	-	-	1,000	100.00	(19,235)	-	(註7)
Delta Electronics Int' 1 (Singapore) Pte. Ltd.	ELITEK POWER (MALAYSIA) SDN. BHD.	馬來西亞	經營電源供應器等之銷售業務	63,417	63,417	300,000	100.00	(70,118)	(16,881)	(註7)
Delta Electronics Int' 1 (Singapore) Pte. Ltd.	Loy Tec electronics GmbH	奧地利	提供樓宇管理與控制解決方案	2,492,001	2,492,001	-	100.00	1,501,929	167,990	(註7)
Delta Networks Holding Limited	Delta Networks, Inc.	開曼群島	投資事業	3,623,640	5,461,160	1	100.00	1,785	95,242	(註3)
Delta Networks, Inc.	Delta Networks (HK) Limited	香港	投資事業	-	1,074,675	-	-	-	82,642	(註4及註28)
乾坤科技股份有限公司	Fairview Assets Ltd.	開曼群島	投資事業	1,116,521	1,116,521	32,740,062	100.00	33,665,366	1,525,210	(註5)
乾坤科技股份有限公司	力林科技股份有限公司	台灣	電源管理IC設計	347,387	347,387	15,482,000	65.45	86,671	(147,785)	(註5及註26)
Delta Electronics (Thailand) Public Company Limited	DET International Holding B.V.	荷蘭	投資事業	8,520,795	8,520,795	264,357,330	100.00	8,032,496	589,895	(註16)
Delta Electronics (Thailand) Public Company Limited	Delta Green Industrial (Thailand) Co., Ltd.	泰國	不斷電式電源供應器、太陽能逆變器、電動車充電器、資料中心之整合、銷售、貿易、安裝及服務	185,750	185,750	20,600,000	100.00	36,361	(6,855)	(註16)
Delta Electronics (Thailand) Public Company Limited	Delta Energy Systems (Singapore) PTE. LTD.	新加坡	投資事業、貿易、管理及諮詢業務	8,390,697	5,025,967	278,899,220	100.00	10,535,963	362,635	(註16)

投資公司名稱	被投資公司名稱	所在地區	主要營業項目	原始投資金額		期末持有		被投資公司 本期損益	本期認列之 投資損益	備註
				本期末	去年年底	股數	比率			
Delta Electronics (Thailand) Public Company Limited	Delta Electronics (Vietnam) Company Limited	越南	電子產品買賣	\$ 2,733	\$ 2,733	-	100.00	\$ 14,222	\$ 12,043	(註16)
Delta Electronics (Thailand) Public Company Limited	DELTA ELECTRONICS INDIA MANUFACTURING PRIVATE LIMITED	印度	電子產品之製造及銷售	999,123	153,183	252,610,999	100.00	894,048	(53,598)	(註16)
晶睿通訊股份有限公司	歐特斯股份有限公司	台灣	網路攝影機及相關零組件之銷售	-	44,294	-	-	-	(5,290)	(註11及註21)
晶睿通訊股份有限公司	睿盈投資股份有限公司	台灣	創投公司	173,696	173,696	17,369,635	100.00	209,111	32,744	(註11)
晶睿通訊股份有限公司	Vivotek Holdings, Inc.	美國	控股公司	31,555	31,555	1,050	100.00	358,559	26,354	(註11)
晶睿通訊股份有限公司	Vivotek Netherlands B.V.	荷蘭	銷售服務	11,418	11,418	3,000	100.00	19,186	3,330	(註11)
晶睿通訊股份有限公司	Vivotek (Japan) Inc.	日本	銷售服務	17,939	17,939	6,600	100.00	21,529	635	(註11)
Vivotek Holdings, Inc.	Vivotek USA, Inc.	美國	網路攝影機及相關零組件之銷售	28,480	28,480	10,000,000	100.00	408,245	26,370	(註10)
睿盈投資股份有限公司	新思代科技股份有限公司	台灣	照明設備之銷售	10,200	10,200	1,020,000	51.00	2,324	(2,982)	(註12)
睿盈投資股份有限公司	高睿科技股份有限公司	台灣	網路攝影機及相關零組件之銷售	34,045	34,045	3,372,500	56.21	87,217	50,190	(註12)
睿盈投資股份有限公司	Wellsiates Investment, LLC	美國	投資及租賃商業不動產相關業務	34,859	34,859	-	100.00	65,596	5,245	(註12)
睿盈投資股份有限公司	行品股份有限公司	台灣	電子器材及設備之批發	755	755	50,070	0.88	-	-	(註14)

註1：為本公司之孫公司或子公司採權益法評價之被投資公司，係透過Delta International Holding Limited B.V.認列投資損益。

註2：為本公司之曾孫公司，係透過Delta Electronics (H.K.) Ltd.認列投資損益。

註3：為本公司之孫公司，係透過Delta Networks Holding Limited認列投資損益。

註4：為本公司之曾孫公司，係透過Delta Networks, Inc.認列投資損益。

註5：為本公司之孫公司，係透過乾坤科技股份有限公司認列投資損益。

註6：本期認列之投資損益含並流及側流交易已、未實現損益之認列及銷除。

註7：為本公司之孫公司，係透過Delta Electronics Int'l (Singapore) Pte. Ltd.認列投資損益。

註8：為本公司之孫公司，係透過Delta Electronics (Netherlands) B.V.認列投資損益。

註9：本公司透過Delta International Holding Limited B.V.持股89.74%股權，併同本公司持股10.26%之股權，綜合持股比例為100%。

註10：為本公司之曾孫公司，係透過Vivotek Holdings, Inc.認列投資損益。

註11：為本公司之曾孫公司，係透過晶睿通訊股份有限公司認列投資損益。

註12：為本公司之曾孫公司，係透過Delta Electronics (Thailand) Public Company Limited認列投資損益。

註13：本公司透過Delta International Holding Limited B.V.及Delta Electronics Int'l (Singapore) Pte. Ltd.分別持股14.68%及42.85%股權，併同本公司持股5.5%之股權，綜合持股比例為63.07%。

註14：為本公司之關聯企業，係因本公司之孫公司睿盈投資股份有限公司持有一席董事，具有重大影響力。

註15：為本公司之孫公司，係透過Vivotek Holdings, Inc.認列投資損益。

註16：為本公司之曾孫公司，係透過Delta Electronics (Thailand) Public Company Limited認列投資損益。

註17：為本公司之曾孫公司，係透過Digital Projection International Limited認列投資損益。

註18：於民國112年度新成立或新投資之公司。

註19：已於民國112年1月完成解散清算。

註20：集團於民國112年5月組織架構調整，Delta Electronics (Netherlands) B.V.將其子公司Delta America Ltd. 89.74%股權及Trihedral Engineering Limited 100%股權出售予Delta International Holding Limited B.V.。

註21：本集團業已於民國112年3月處分之。

註22：本公司透過達資本股份有限公司持股7.25%股權，併同本公司持股67.03%之股權，綜合持股比例為74.28%。

註23：為本集團之孫公司，係透過冠信電腦股份有限公司認列投資損益。

註24：集團於民國112年5月組織架構調整，Delta Electronics (Netherlands) B.V.將其子公司Amerlux, LLC 100%股權出售予Delta International Holding Limited B.V.。

註25：集團於民國112年5月組織架構調整，Delta Electronics (Netherlands) B.V.將其子公司Delta Greentech SGP Pte. Ltd. 100%股權出售予Boom Treasure Limited。

註26：本公司透過乾坤科技股份有限公司持股65.45%股權，併同本公司持股21.20%之股權，綜合持股比例為86.65%。

註27：集團於民國112年7月組織架構調整，Delta Electronics (Netherlands) B.V.將其子公司Boom Treasure Limited 100%股權出售予Drake Investment (HK) Limited。

註28：集團於民國112年12月組織架構調整，Delta Networks, Inc.將其子公司Delta Networks (HK) Limited 100%股權出售予Delta Electronics (H.K.) Ltd.。

大陸被投資公司名稱	主要營業項目	實收資本額	投資方式	本期期初自台灣區 出資額投資 金額	本期匯出或收回 投資金額		本期期末自台灣區 出資額投資 金額	被投資公司本期 損益	本公司直 接或間接 投資之持 股比例	本期認列投資 損益	期末投資帳面 金額	截至本期末已匯 回投資收益	備註
					匯出	收回							
台達電子(東莞)有限公司	經營變壓器及散熱等電子產品之製造及銷售業務	\$ 4,295,937	透過第三地區投資設立 公司再投資大陸公司	\$ 5,120,837	-	\$ -	\$ 5,120,837	\$ 751,706	100.00	\$ 829,277	\$ 6,344,250	\$ 296,611	(註3及註13)
台達電子企業管理(上海)有限公司	產品外觀設計之技術服務及管理諮詢及各類電子產品分銷等業務	3,431,483	透過第三地區投資設立 公司再投資大陸公司	480,332	-	-	480,332	1,406,941	100.00	1,388,165	8,105,417	-	(註6及註13)
中達電子(蕪湖)有限公司	經營LED燈路及電源供應器等電子產品之製造及銷售業務	4,114,470	透過第三地區投資設立 公司再投資大陸公司	525,401	-	-	525,401	55,920	100.00	47,773	4,414,060	-	(註7及註13)
台達電子(郴州)有限公司	經營變壓器等電子產品之製造及銷售業務	1,934,415	透過第三地區投資設立 公司再投資大陸公司	131,260	-	-	131,260	156,156	100.00	(70,878)	2,164,744	-	(註8及註13)
中達電子(江蘇)有限公司	經營變壓器及電源供應器等電子產品之製造及銷售業務	5,736,001	透過第三地區投資設立 公司再投資大陸公司	12,522,416	-	-	12,522,416	1,766,642	100.00	1,724,338	13,212,543	-	(註13)
達而泰(天津)實業有限公司	經營變壓控制器等電子產品之製造及銷售業務	139,094	透過第三地區投資設立 公司再投資大陸公司	1,015,880	-	-	1,015,880	(1,277)	100.00	181,499	89,371	-	(註9及註13)
台達電子(平潭)有限公司	電子產品、節能設備批發銷售等	129,789	透過第三地區投資設立 公司再投資大陸公司	159,503	-	-	159,503	42,922	100.00	42,922	202,486	-	(註13)
台達智能科技(北京)有限公司	機電、電信及網路設備安裝	-	透過第三地區投資設立 公司再投資大陸公司	14,043	-	-	14,043	558	-	558	-	-	(註10及註13)
台達電子(西安)有限公司	電腦及其週邊設備、軟體買賣	237,946	透過第三地區投資設立 公司再投資大陸公司	259,717	-	-	259,717	1,428	100.00	1,428	195,492	-	(註13)
英江華豐電子科技有限公司	電子元器件、模具之製造及銷售；鍛件及粉末冶金製品之銷售	7,154,265	透過第三地區投資設立 公司再投資大陸公司	8,654,822	-	-	8,654,822	639,343	100.00	639,343	7,162,335	-	(註13及註19)
達創科技(東莞)有限公司	其他無線電廣播接收器及寬頻接入網通信系統設備等產品製造及銷售業務	1,397,078	透過第三地區投資設立 公司再投資大陸公司	1,372,708	-	-	1,372,708	(9,135)	100.00	(8,583)	1,847,466	675,510	(註5及註13)
福建新創通訊科技(廈門)有限公司	經營其他無線電傳輸器具、其他自動資料處理機單元、接收、轉換及傳輸或再聲音、圖像或其他資料之機器，包括交換器及路由器、具有特殊程式控制計算機或具有記憶量之文字處理機業務	63,805	透過第三地區投資設立 公司再投資大陸公司	21,494	-	-	21,494	18,862	30.00	5,639	49,897	-	(註14)
蘇州備達醫療設備有限公司	醫療器材製造、批發與銷售	122,820	直接投資	122,820	-	-	122,820	(11,870)	100.00	(11,870)	126,580	24,088	(註15)
柳州台達科技有限公司	經營變壓器等電子產品之製造及銷售業務	110,320	透過轉投資大陸公司直 接再投資大陸公司	-	-	-	-	60,238	100.00	60,439	377,078	-	(註11)

大陸被投資公司名稱	主要營業項目	實收資本額	投資方式	本月初自台灣匯出累積投資金額	本期匯出或收回投資金額		本期末自台灣匯出累積投資金額	被投資公司本期損益	本公司直接或間接投資之持股比例	本期認列投資損益	期末投資帳面金額	截至本期末已匯回投資收益	備註
					匯出	收回							
上海浦環中遠能源科技有限公司	太陽能熱發電產品銷售、光伏設備及元器件銷售、節能管理服務	\$ 43,686	透過轉投資大陸公司直接再投資大陸公司	\$ -	\$ -	\$ -	\$ -	(\$ 324)	96.32	(\$ 324)	\$ 31,304	\$ -	(註1)
廣州埃基施德照明器具有限公司	燈具、裝飾物品之批發	14,585	透過第三地區投資設立公司再投資大陸公司	184,920	-	-	184,920	59,522	100.00	59,522	78,407	-	(註6)
中遠電通股份有限公司	經營不斷電式電源供應器等電子產品之銷售業務	2,457,333	透過第三地區投資設立公司再投資大陸公司	9,389,977	-	-	9,389,977	346,807	95.91	348,042	5,892,510	-	(註4及註2)
華豐電子科技(蘇州)有限公司	電子元器件、模具、鑲件及粉末冶金製品之製造及銷售	1,504,545	透過第三地區投資設立公司再投資大陸公司	921,150	-	-	921,150	132,256	100.00	132,256	1,284,127	-	(註13及註20)
福建省開欣建築工程有限公司	房屋建築工程、建築裝修裝飾工程、市政公用工程、園林綠化工程等	108,157	透過轉投資大陸公司直接再投資大陸公司	-	-	-	-	1,093	40.00	437	12,719	-	(註11)
台達電子(重慶)有限公司	生產新能源汽車電子零件及電子設備電源零件	1,074,675	透過第三地區投資設立公司再投資大陸公司	-	-	-	-	(23,251)	100.00	(23,672)	845,552	-	(註13)
環義精密設備製造(深圳)有限公司	自動化設備解決方案	125,329	透過第三地區投資設立公司再投資大陸公司	-	-	-	-	14,072	100.00	14,072	98,029	-	(註8)

註1：本表之實收資本額係指繳款完成之金額，並依被投資公司匯資報告分別，依期末美元對人民幣之匯率7.09730及人民幣對新台幣之匯率4.32620折算之。

註2：本表之本月初自台灣匯出累積投資金額、本期匯出或收回投資金額、本期匯出或收回之投資收益，係依期末美元對新台幣之匯率30.705折算之。

註3：除經投審司核准US\$106,775仟元之投資額度外，另經投審司核准對「台達電子(東莞)有限公司」盈餘轉增(投)資共計US\$27,081仟元不列入本公司對大陸投資額度之計算。

註4：除經投審司核准US\$305,813仟元之投資額度外，另經投審司核准對「中遠電通股份有限公司」盈餘轉增資共計 US\$890仟元不列入本公司對大陸投資額度之計算；及於民國112年3月24日經投審司核准變更投資架構，截至112年12月31日止尚未完成。

註5：除經投審司核准US\$44,706仟元之投資額度外，另經投審司核准對「達創科技(東莞)有限公司」盈餘轉增資共計US\$21,812仟元不列入本公司對大陸投資額度之計算。

註6：除經投審司核准US\$15,643仟元之投資額度外，另經投審司核准對「台達電子企業管理(上海)有限公司」盈餘轉增資共計US\$110,401仟元不列入本公司對大陸投資額度之計算。

註7：除經投審司核准US\$17,111仟元之投資額度外，另經投審司核准對「中遠電子(蘇州)有限公司」以盈餘轉增資共計US\$120,320仟元不列入本公司對大陸投資額度之計算。

註8：除經投審司核准US\$4,275仟元之投資額度外，另經投審司核准對「台達電子(蘇州)有限公司」盈餘轉增資共計US\$59,220仟元不列入本公司對大陸投資額度之計算。

註9：除經投審司核准US\$33,085仟元之投資額度外，另經投審司核准對「達而泰(天津)實業有限公司」盈餘轉增資共計US\$265仟元不列入本公司對大陸投資額度之計算。

註10：已於民國112年12月完成註銷。

註11：本公司經投審司核准之大陸地區投資事業之再轉投資公司，依投審司規定，大陸地區投資事業之再轉投資行為需向投審司申請，故該等投資金額不列入本公司對大陸投資額度之計算。

註12：係分別透過Drake Investment (HK) Limited、DELTA GREENTECH SGP Pte. Ltd. 及Boom Treasure Limited共同轉投資。

註13：係透過Delta Electronics (H.K.) Ltd. 轉投資。

註14：係透過Delta Networks (HK) Limited轉投資。

註15：係透過達爾生投股份有限公司轉投資。

註16：係透過AmerLux Lighting Hong Kong Limited轉投資。

註17：本公司本期之投資損益係按本公司經會計師查核之財務報告認列。

註18：係透過UI European Holdco. Cooperative U.A. 轉投資。

註19：本公司於民國111年12月27日經投審司核准由本公司之轉投資Delta Electronics (H.K.) Ltd. 向CWTEC HOLDING (HK) LIMITED購買持有之英江華豐電子科技有限公司100%股權，已於民國112年2月28日轉讓程序完成，故列入本公司本期匯出之投資金額。

註20：除經投審司核准US\$30,000仟元之投資額度外，另經投審司核准對「華豐電子科技(蘇州)有限公司」盈餘轉增資共計US\$10,000仟元不列入本公司對大陸投資額度之計算。

公司名稱	本期末累計自台灣匯出赴大陸地區投資金額	經濟部投資核准投資金額	經濟部投資核准投資金額	依經濟部投資審計司規定赴大陸地區投資限額
台達電子工業股份有限公司 (註2及註3)	\$ 39,700,010	\$ 39,700,010	\$ 39,700,010	
乾坤科技股份有限公司 (註5)	-	-	5,809,766	19,640,241
達爾生科技股份有限公司 (註4及註6)	98,732	98,732	98,732	79,617

註1：本表之本期末累計自台灣匯出赴大陸地區投資金額及經濟部投資核准投資金額係依期末美元對新台幣之匯率30.705折算之。

註2：本公司於101.08.03、101.08.28、98.07.17及95.01.06經投資審計司核准大陸地區投資專案之盈餘分別為US\$22,000千元、US\$18,000千元、US\$10,509千元及US\$14,351千元匯回(匯回日分別為100.03.11、101.06.27、101.08.14、98.06.24及94.12.29)，得扣減本公司赴大陸地區投資累計金額。

註3：依據「在大陸地區從事投資或技術合作審查原則」規定，因本公司取得經濟部產業發展署核發符合營運總部管理範圍之證明文件，故無須計算投資限額。

註4：限額依規定係達爾生科技股份有限公司民國112年12月31日淨值之60%，惟申請投資金額US\$4,000千元係按民國102年7月4日之淨值計算之。

註5：乾坤科技股份有限公司於民國110年8月4日經投資審計司核准大陸地區投資專案英江華聖電子科技股份有限公司之盈餘US\$9,250千元匯回(匯回日為110.06.22)，得扣減乾坤科技股份有限公司赴大陸地區投資累計金額。

另於民國111年12月27日經投資審計司核准本公司之轉投資Delta Electronics (H.K.) Ltd. 向CINTEC HOLDING (HK) LIMITED購買其持有之英江華聖電子科技股份有限公司100%股權，已於民國112年2月28日轉讓程序完成，並於112年7月18日取得投資審計司備查函，但截至112年12月31日尚未將轉讓價金匯回國內，故仍未撤銷經投資審計司核准投資金額。

註6：達爾生科技股份有限公司於民國111年9月29日經投資審計司核准大陸地區投資專案蘇州達爾生股份有限公司之盈餘US\$785千元匯回(匯回日為111.08.23)，得扣減達爾生股份有限公司赴大陸地區投資累計金額。

台達電子工業股份有限公司及其子公司
 主要股東資訊

民國112年12月31日

附表十一

主要股東名稱	股份	持有股數	持股比例
香港商香達國際有限公司		267,556,280	10.30%
英屬澤西島商英達控股有限公司		218,211,168	8.40%

▶ 三、最近年度財務報告之審計暨風險委員會審查報告

審計暨風險委員會查核報告書

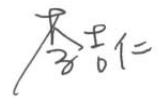
本公司一一二年度營業報告書、個體財務報表、合併財務報表及盈餘分派議案等，經本審計暨風險委員會依法查核完竣，認為尚無不合，爰依證券交易法第十四條之四及公司法第二百一十九條之規定報告如上。

此致

台達電子工業股份有限公司一一三年股東常會

台達電子工業股份有限公司審計暨風險委員會

審計暨風險委員會召集人：李吉仁



中 華 民 國 一 一 三 年 二 月 二 十 九 日

▶ 四、最近五年度簡明資產負債表及綜合損益表

(一) 合併簡明資產負債表-國際財務報導準則

單位：新台幣仟元

項目	年度	最近五年度財務資料 (註 1)				
		108 年	109 年	110 年	111 年	112 年
流動資產		\$147,558,191	\$174,886,855	\$196,878,194	\$240,450,466	\$259,958,184
不動產、廠房及設備(註 2)		63,590,981	68,441,975	76,607,285	86,266,587	98,001,515
無形資產		82,432,653	75,459,630	73,609,564	77,169,854	78,544,404
其他資產(註 2)		17,455,465	17,627,755	18,017,267	21,986,899	21,242,475
資產總額		311,037,290	336,416,215	365,112,310	425,873,806	457,746,578
流動負債	分配前	85,726,160	94,023,501	108,169,477	125,013,428	126,084,553
	分配後	98,713,877	108,309,989	122,455,965	150,573,254	(註 4)
非流動負債		50,956,688	63,803,073	70,818,175	75,493,193	88,926,532
負債總額	分配前	136,682,848	157,826,574	178,987,652	200,506,621	215,011,085
	分配後	149,670,565	172,113,062	193,274,140	226,066,447	(註 4)
歸屬於母公司業主之權益		140,156,877	145,899,338	154,786,522	186,788,907	199,163,778
股本		25,975,433	25,975,433	25,975,433	25,975,433	25,975,433
資本公積		49,103,331	49,202,505	49,114,151	49,321,767	54,636,991
保留盈餘	分配前	72,700,147	83,264,608	95,863,661	114,460,385	122,547,092
	分配後	59,712,430	68,978,120	81,577,173	88,900,559	(註 4)
其他權益		(7,622,034)	(12,543,208)	(16,166,723)	(2,968,678)	(3,995,738)
庫藏股票(註 5)		-	-	-	-	-
非控制權益		34,197,565	32,690,303	31,338,136	38,578,278	43,571,715
權益總額	分配前	174,354,442	178,589,641	186,124,658	225,367,185	242,735,493
	分配後	161,366,725	164,303,153	171,838,170	199,807,359	(註 4)

註 1：民國 108~民國 112 年度之財務資料均經會計師查核簽證。

註 2：各年度均未曾辦理資產重估價。

註 3：截至年報刊印日前，上市或股票已在證券商營業處所買賣之公司如有最近期經會計師查核簽證或核閱之財務資料，應併予揭露：無此情形。

註 4：民國 112 年度盈餘分配案尚未經股東會決議，故未列示分配後之金額。

註 5：本公司無此情事。

(二) 合併簡明綜合損益表-國際財務報導準則

單位：除每股盈餘為新台幣元外，其餘項目為新台幣仟元

項目	最近五年度財務資料 (註 1)				
	108 年	109 年	110 年	111 年	112 年
營業收入	\$268,131,397	\$282,605,493	\$314,670,796	\$384,443,308	\$401,226,501
營業毛利	74,496,145	87,212,378	90,209,451	110,772,563	117,213,028
營業利益	19,408,790	31,425,804	31,364,741	41,438,824	40,949,837
營業外收入及支出	9,745,619	2,849,479	4,262,806	4,626,474	7,692,274
稅前淨利	29,154,409	34,275,283	35,627,547	46,065,298	48,642,111
繼續營業單位本期淨利	23,927,756	27,384,339	28,499,233	36,990,738	38,880,367
停業單位利益(損失) (註 3)	-	-	-	-	-
本期淨利	23,927,756	27,384,339	28,499,233	36,990,738	38,880,367
本期其他綜合(損)益 (稅後淨額)	(62,017)	(8,950,039)	(4,958,506)	17,160,926	(669,400)
本期綜合利益總額	23,865,739	18,434,300	23,540,727	54,151,664	38,210,967
淨利歸屬於母公司業主	23,117,797	25,485,231	26,796,302	32,665,728	33,392,665
淨利歸屬於非控制權益	809,959	1,899,108	1,702,931	4,325,010	5,487,702
綜合損益總額歸屬於母公 司業主	22,165,228	18,689,957	23,262,018	46,081,891	32,410,943
綜合損益總額歸屬於非控 制權益	1,700,511	(255,657)	278,709	8,069,773	5,800,024
每股盈餘	8.90	9.81	10.32	12.58	12.86

註 1：民國 108~民國 112 年度之財務資料均經會計師查核簽證。

註 2：截至年報刊印日前，上市或股票已在證券商營業處所買賣之公司如有最近期經會計師查核簽證或核閱之財務資料，應併予揭露：無此情形。

註 3：停業單位損益係以減除所得稅後之淨額列示。

(三) 個體簡明資產負債表-國際財務報導準則

單位：新台幣仟元

項目	年度	最近五年度財務資料 (註 1)				
		108 年	109 年	110 年	111 年	112 年
流動資產		\$16,545,412	\$24,105,871	\$29,163,810	\$35,980,749	\$34,247,336
不動產、廠房及設備 (註 3)		19,793,789	23,201,266	24,975,829	27,563,418	30,138,122
無形資產		1,008,581	1,338,725	1,907,000	1,026,018	856,630
其他資產 (註 3)		164,456,369	176,679,099	188,615,018	222,487,793	246,516,991
資產總額		201,804,151	225,324,961	244,661,657	287,057,978	311,759,079
流動負債	分配前	22,589,246	27,265,368	30,920,291	38,509,817	39,429,197
	分配後	35,576,963	41,551,856	45,206,779	64,069,643	(註 4)
非流動負債		39,058,028	52,160,255	58,954,844	61,759,254	73,166,104
負債總額	分配前	61,647,274	79,425,623	89,875,135	100,269,071	112,595,301
	分配後	74,634,991	93,712,111	104,161,623	125,828,897	(註 4)
歸屬於母公司業主之權益		-	-	-	-	-
股本		25,975,433	25,975,433	25,975,433	25,975,433	25,975,433
資本公積		49,103,331	49,202,505	49,114,151	49,321,767	54,636,991
保留盈餘	分配前	72,700,147	83,264,608	95,863,661	114,460,385	122,547,092
	分配後	59,712,430	68,978,120	81,577,173	88,900,559	(註 4)
其他權益		(7,622,034)	(12,543,208)	(16,166,723)	(2,968,678)	(3,995,738)
庫藏股票 (註 5)		-	-	-	-	-
非控制權益		-	-	-	-	-
權益總額	分配前	140,156,877	145,899,338	154,786,522	186,788,907	199,163,778
	分配後	127,169,160	131,612,850	140,500,034	161,229,081	(註 4)

註 1：民國 108~民國 112 年度之財務資料均經會計師查核簽證。

註 2：截至年報刊印日前，上市或股票已在證券商營業處所買賣之公司如有最近期經會計師查核簽證或核閱之財務資料，應併予揭露：無此情形。

註 3：當年度均未曾辦理資產重估價。

註 4：民國 112 年度盈餘分配案尚未經股東會決議，故未列示分配後之金額。

註 5：本公司無此情形。

(四) 個體簡明綜合損益表-國際財務報導準則

單位：除每股盈餘為新台幣元外，其餘項目為新台幣仟元

項目	最近五年度財務資料 (註 1)				
	108 年	109 年	110 年	111 年	112 年
營業收入	\$47,945,673	\$58,184,137	\$66,921,116	\$82,637,878	\$86,866,626
營業毛利	16,350,556	21,948,273	25,852,083	29,717,957	29,189,481
營業利益	1,609,646	5,672,297	8,566,141	9,285,436	6,667,129
營業外收入及支出	23,586,291	22,878,611	21,554,000	27,804,750	31,238,871
稅前淨利	25,195,937	28,550,908	30,120,141	37,090,186	37,906,000
繼續營業單位本期淨利	23,117,797	25,485,231	26,796,302	32,665,728	33,392,665
停業單位利益 (損失) (註 3)	-	-	-	-	-
本期淨利	23,117,797	25,485,231	26,796,302	32,665,728	33,392,665
本期其他綜合(損)益 (稅後淨額)	(952,569)	(6,795,274)	(3,534,284)	13,416,163	(981,722)
本期綜合利益總額	22,165,228	18,689,957	23,262,018	46,081,891	32,410,943
淨利歸屬於母公司業主	-	-	-	-	-
淨利歸屬於非控制權益	-	-	-	-	-
綜合損益總額歸屬於母公 司業主	-	-	-	-	-
綜合損益總額歸屬於非控 制權益	-	-	-	-	-
每股盈餘	8.90	9.81	10.32	12.58	12.86

註 1：民國 108~民國 112 年度之財務資料均經會計師查核簽證。

註 2：截至年報刊印日前，上市或股票已在證券商營業處所買賣之公司如有最近期經會計師查核簽證或核閱之財務資料，應併予揭露；無此情形。

註 3：停業單位損益係以減除所得稅後之淨額列示。

(五) 最近五年度簽證會計師姓名及其查核意見

項目	最近五年度簽證會計師姓名及其查核意見				
	108 年	109 年	110 年	111 年	112 年
會計師姓名	林玉寬	林玉寬	林玉寬	蕭春鴛	蕭春鴛
	周建宏	周建宏	周建宏	周建宏	周建宏
查核意見	無保留意見	無保留意見	無保留意見	無保留意見	無保留意見

► 五、最近五年度財務分析

(一) 合併財務分析-國際財務報導準則

分析項目 (註 3)	年度 (註 1)	最近五年度財務分析					最近二年度各項財務比率變動達20%說明
		108年	109年	110年	111年	112年	
財務結構 (%)	負債占資產比率	43.94	46.91	49.02	47.08	46.97	不適用
	長期資金占不動產、廠房及設備比率	300.54	306.39	294.50	304.04	293.97	不適用
償債能力 (%)	流動比率	172.13	186.00	182.01	192.34	206.18	不適用
	速動比率	123.46	135.95	118.63	126.32	143.34	不適用
	利息保障倍數	4,084.23	9,219.72	12,170.71	8,161.27	4,254.90	說明一
經營能力	應收款項週轉率 (次)	4.59	4.65	4.67	4.84	4.78	不適用
	平均收現日數	79.52	78.49	78.16	75.41	76.36	不適用
	存貨週轉率 (次)	4.58	4.02	3.57	3.28	3.03	不適用
	應付款項週轉率 (次)	4.84	4.53	4.43	4.67	4.89	不適用
	平均銷貨日數	79.69	90.80	102.24	111.28	120.46	不適用
	不動產、廠房及設備週轉率 (次)	4.87	4.28	4.34	4.72	4.35	不適用
	總資產週轉率 (次)	0.94	0.87	0.90	0.97	0.91	不適用
獲利能力	資產報酬率 (%)	8.27	7.97	7.71	8.38	7.77	不適用
	權益報酬率 (%)	17.10	17.82	17.82	19.13	17.30	不適用
	稅前純益占實收資本額比率 (%) (註 7)	112.24	131.95	137.16	177.34	187.26	不適用
	純益率 (%)	8.62	9.02	8.52	8.50	8.32	不適用
	每股盈餘 (元)	8.90	9.81	10.32	12.58	12.86	不適用
現金流量	現金流量比率 (%)	48.89	49.83	26.18	37.22	56.38	說明二
	現金流量允當比率 (%)	90.33	93.31	76.06	79.09	87.67	不適用
	現金再投資比率 (%)	13.63	13.96	5.31	10.28	12.91	說明二
槓桿度	營運槓桿度	3.75	2.70	2.80	2.62	2.82	不適用
	財務槓桿度	1.04	1.01	1.01	1.01	1.03	不適用

說明一：利息保障倍數下降主要係利息費用增加所致。

說明二：現金流量比率及現金再投資比率上升主要係因本期營業活動淨現金流量上升所致。

註 1：民國 108~民國 112 年度之財務分析均經會計師查核簽證。

註 2：截至年報刊印日前，上市或股票已在證券商營業處所買賣之公司如有最近期經會計師查核簽證或核閱之財務資料，應併予分析；無此情形。

註 3：分析項目之計算公式請詳以下 1-6 說明。

1. 財務結構

(1) 負債占資產比率=負債總額/資產總額。

(2) 長期資金占不動產、廠房及設備比率=(權益總額+非流動負債)/不動產、廠房及設備淨額。

2. 償債能力

(1) 流動比率=流動資產/流動負債。

(2) 速動比率=(流動資產-存貨-預付費用)/流動負債。

(3) 利息保障倍數=所得稅及利息費用前純益/本期利息支出。

3. 經營能力

(1) 應收款項(包括應收帳款與因營業而產生之應收票據)週轉率=銷貨淨額/各期平均應收款項(包括應收帳款與因營業而產生之應收票據)餘額。

(2) 平均收現日數=365/應收款項週轉率。

(3) 存貨週轉率=銷貨成本/平均存貨額。

(4) 應付款項(包括應付帳款與因營業而產生之應付票據)週轉率=銷貨成本/各期平均應付款項(包括應付帳款與因營業而產生之應付票據)餘額。

(5) 平均銷貨日數=365/存貨週轉率。

(6)不動產、廠房及設備週轉率=銷貨淨額/平均不動產、廠房及設備淨額。

(7)總資產週轉率=銷貨淨額/平均資產總額。

4.獲利能力

(1)資產報酬率=[稅後損益+利息費用×(1-稅率)]/平均資產總額。

(2)權益報酬率=稅後損益/平均權益總額。

(3)純益率=稅後損益/銷貨淨額。

(4)每股盈餘=(歸屬於母公司業主之損益-特別股股利)/加權平均已發行股數。(註 4)

5.現金流量

(1)現金流量比率=營業活動淨現金流量/流動負債。

(2)淨現金流量允當比率=最近五年度營業活動淨現金流量/最近五年度(資本支出+存貨增加額+現金股利)。

(3)現金再投資比率=(營業活動淨現金流量-現金股利)/(不動產、廠房及設備毛額+長期投資+其他非流動資產+營運資金)。(註 5)

6.槓桿度：

(1)營運槓桿度=(營業收入淨額 - 變動營業成本及費用)/營業利益。(註 6)

(2)財務槓桿度=營業利益/(營業利益-利息費用)。

註 4：上開每股盈餘之計算公式，在衡量時應特別注意下列事項：

- 1.以加權平均普通股股數為準，而非以年底已發行股數為基礎。
- 2.凡有現金增資或庫藏股交易者，應考慮其流通期間，計算加權平均股數。
- 3.凡有盈餘轉增資或資本公積轉增資者，在計算以往年度及半年度之每股盈餘時，應按增資比例追溯調整，無庸考慮該增資之發行期間。
- 4.若特別股為不可轉換之累積特別股，其當年度股利(不論是否發放)應自稅後淨利減除，或增加稅後淨損。特別股若為非累積性質，在有稅後淨利之情況，特別股股利應自稅後淨利減除；如為虧損，則不必調整。

註 5：現金流量分析在衡量時應特別注意下列事項：

- 1.營業活動淨現金流量係指現金流量表中營業活動淨現金流入數。
- 2.資本支出係指每年資本投資之現金流出數。
- 3.存貨增加數僅在期末餘額大於期初餘額時方予計入，若年底存貨減少，則以零計算。
- 4.現金股利包括普通股及特別股之現金股利。
- 5.不動產、廠房及設備毛額係指扣除累計折舊前之不動產、廠房及設備總額。

註 6：發行人應將各項營業成本及營業費用依性質區分為固定及變動，如有涉及估計或主觀判斷，應注意其合理性並維持一致。

註 7：公司股票為無面額或每股面額非屬新臺幣十元者，前開有關占實收資本比率計算，則改以資產負債表歸屬於母公司業主之權益比率計算之。

(二) 個體財務分析-國際財務報導準則

分析項目(註3)	年度(註1)	最近五年度財務分析					最近二年度各項財務比率變動達20%說明
		108年	109年	110年	111年	112年	
財務結構(%)	負債占資產比率	30.55	35.25	36.73	34.93	36.12	不適用
	長期資金占不動產、廠房及設備比率	905.41	853.66	855.79	901.73	903.61	不適用
償債能力(%)	流動比率	73.24	88.41	94.32	93.43	86.86	不適用
	速動比率	52.66	69.17	67.87	65.93	63.81	不適用
	利息保障倍數	19,068.13	15,475.16	14,394.87	7,847.59	4,435.10	說明一
經營能力	應收款項週轉率(次)	5.38	4.88	4.66	5.05	5.18	不適用
	平均收現日數	67.84	74.80	78.33	72.28	70.46	不適用
	存貨週轉率(次)	9.67	7.16	5.80	5.15	4.75	不適用
	應付款項週轉率(次)	3.34	3.34	3.55	3.68	3.97	不適用
	平均銷貨日數	37.75	50.98	62.93	70.87	76.84	不適用
	不動產、廠房及設備週轉率(次)	2.78	2.71	2.78	3.15	3.01	不適用
	總資產週轉率(次)	0.25	0.27	0.28	0.31	0.29	不適用
獲利能力	資產報酬率(%)	12.26	12.00	11.47	12.43	11.39	不適用
	權益報酬率(%)	17.10	17.82	17.82	19.13	17.30	不適用
	稅前純益占實收資本額比率(%) (註4)	97.00	109.92	115.96	142.79	145.93	不適用
	純益率(%)	48.22	43.80	40.04	39.53	38.44	不適用
	每股盈餘(元)	8.90	9.81	10.32	12.58	12.86	不適用
現金流量	現金流量比率(%)	43.75	30.00	38.87	52.63	58.56	不適用
	現金流量允當比率(%)	61.65	58.63	56.78	57.84	65.18	不適用
	現金再投資比率(%)	-1.67	-2.34	-1.02	2.28	-0.86	說明二
槓桿度	營運槓桿度	10.52	4.08	3.18	3.40	4.78	說明三
	財務槓桿度	1.09	1.03	1.03	1.05	1.15	不適用

說明一：利息保障倍數下降主要係利息費用增加所致。

說明二：現金再投資比率下降主要係現金股利增加所致。

說明三：營運槓桿度上升主要係營業利益下降所致。

註1：民國108~民國112年度之財務分析均經會計師查核簽證。

註2：截至年報刊印日前，上市或股票已在證券商營業處所買賣之公司如有最近期經會計師查核簽證或核閱之財務資料，應併予分析；無此情形。

註3：分析項目之計算公式請詳(一)合併財務分析-國際財務會計準則註3說明。

註4：公司股票為無面額或每股面額非屬新臺幣十元者，前開有關占實收資本比率計算，則改以資產負債表歸屬於母公司業主之權益比率計算之。

▶ 六、最近年度及截至年報刊印日止公司及其關係企業財務週轉情形

公司及其關係企業最近年度及截至年報刊印日止，均無發生周轉困難情事。

捌·財務狀況及財務績效之檢討分析與評估風險事項

► 一、財務狀況

單位：新台幣仟元

項目	年度	112年12月31日	111年12月31日	差異		說明(註)
				金額	%	
流動資產		\$259,958,184	\$240,450,466	\$19,507,718	8	不適用
不動產、廠房及設備		98,001,515	86,266,587	11,734,928	14	不適用
無形資產		78,544,404	77,169,854	1,374,550	2	不適用
其他資產		21,242,475	21,986,899	(744,424)	(3)	不適用
資產總額		457,746,578	425,873,806	31,872,772	7	不適用
流動負債		126,084,553	125,013,428	1,071,125	1	不適用
非流動負債		88,926,532	75,493,193	13,433,339	18	不適用
負債總額		215,011,085	200,506,621	14,504,464	7	不適用
股本		25,975,433	25,975,433	-	-	不適用
資本公積		54,636,991	49,321,767	5,315,224	11	不適用
保留盈餘		122,547,092	114,460,385	8,086,707	7	不適用
其他權益		(3,995,738)	(2,968,678)	(1,027,060)	35	說明
非控制權益		43,571,715	38,578,278	4,993,437	13	不適用
權益總額		242,735,493	225,367,185	17,368,308	8	不適用

註：若增減變動比率未達 20%或金額未達新台幣 1 仟萬元以上者不予分析。

說明：其他權益增加主要係國外營運機構財務報表換算之兌換差額增加所致。

► 二、財務績效

單位：新台幣仟元

項目	年度	112年度	111年度	增(減)金額	變動比例(%)	增減比例變動分析說明(註)
營業成本	284,013,473	273,670,745	10,342,728	4	不適用	
營業毛利淨額	117,213,028	110,772,563	6,440,465	6	不適用	
營業費用	76,263,191	69,333,739	6,929,452	10	不適用	
營業淨利	40,949,837	41,438,824	(488,987)	(1)	不適用	
營業外收入及支出	7,692,274	4,626,474	3,065,800	66	說明 1	
繼續營業部門稅前淨利	48,642,111	46,065,298	2,576,813	6	不適用	
所得稅費用	9,761,744	9,074,560	687,184	8	不適用	
停業單位(損)益合計	-	-	-	-	-	不適用
本期淨利	38,880,367	36,990,738	1,889,629	5	不適用	
本期其他綜合損益(稅後淨額)	(669,400)	17,160,926	(17,830,326)	(104)	說明 2	
本期綜合損益總額	38,210,967	54,151,664	(15,940,697)	(29)	說明 3	

註：若增減變動比率未達 20%或變動未達 1 仟萬元以上者不予分析。

說明 1：營業外收入及支出增加，主要係淨利息收入、外幣兌換利益及透過損益按公允價值衡量之金融資產/負債利益增加所致。

說明 2：本期其他綜合損益(稅後淨額)減少，主要係因國外營運機構財務報表換算之兌換差額減少所致。

說明 3：本期綜合損益總額減少，主要係因國外營運機構財務報表換算之兌換差額減少所致。

預期銷售數量與其依據，對公司未來財務業務之可能影響及因應計畫：

台達銷售產品從電源零組件到至整體解決方案，各項產品之銷售單價差異頗大(小至每單位一美元以下，多至每單位數百萬美元)，不適宜以銷售量作為衡量基礎。惟近年來台達致力發展自動化以提高生產力及良率，以因應銷售訂單增加，另台達多年來一直致力於環保節能之推動，力行保護地球之使命，預期台達將不斷地開發出更有價值、效率更好且更環保的產品來服務顧客，以滿足顧客需求。

▶ 三、現金流量

(一)最近二年度現金流量變動情形分析

項目	年度	112年12月31日	111年12月31日	增(減)比例(%)
現金流量比率		56.38%	37.22%	51
現金流量允當比率		87.67%	79.09%	11
現金再投資比率		12.91%	10.28%	26

增減比例變動分析說明：現金流量比率及現金再投資比率上升主要係因本期營業活動淨現金流量上升所致。

(二) 現金流動性不足之改善計畫：不適用

(三) 未來一年現金流動性分析

單位：新台幣仟元

期初現金餘額	全年來自營業活動淨現金流量	全年現金流出量	現金剩餘(不足)數額	現金不足額之補救措施	
				投資計畫	理財計畫
\$87,455,916	\$61,783,000	\$65,627,000	\$83,611,916	\$ -	\$ -

1. 本年度現金流量變動情形分析

(1) 全年來自營業活動淨現金流量

本公司除透過流程改善及提升自動化來降低生產成本外，亦持續調整產品組合、聚焦利基產品，以創造穩定成長的現金流入。除既有電源及零組件事業帶來穩定之營運現金流之外，近二年集團耕耘已久的電動車、自動化及基礎設施等相關產品應用，亦為本公司長期發展帶來具成長性的現金流入。

(2) 全年現金流出量主要係投資活動及融資活動，預估現金流出，分述如下：

a. 投資活動

將持續尋找併購標的、投資於智能環保相關產業之技術研發及自動化設備之相關資本支出，且為分散區域風險，亦於亞洲、歐洲及美洲各地新建廠房，擴增產能。

b. 融資活動

預計將發放現金股利，致本年度融資活動之現金有較大幅度之流出。

2. 預計現金不足額之補救措施及流量性分析：不適用。

▶ 四、最近年度重大資本支出對財務業務之影響

(一)重大資本支出之運用情形及資金來源

單位：新台幣仟元

計畫項目	實際或預期之資金來源	實際資金運用情形	
		111年度	112年度
購置自用機器設備(註1)	自有資金	\$12,819,727	\$19,605,298
轉投資國內事業(註2)	自有資金	110,182	963,419
轉投資海外事業(註2)	自有資金	3,111,449	5,645,051
購置(興建)廠房及辦公大樓(註1)	自有資金	6,769,950	5,367,338

註1：含未完工程及待驗設備。

註2：未含財務性投資。

(二) 預期可能產生效益

1. 資本支出中所添購之設備主要為研發、生產及測試設備，除可不斷創新產品，亦可提升產品品質及充實業務發展能量，台達持續致力於提升環保節能新技術及產品研發，期望能在科技發展的同時，亦兼顧生態環境的平衡發展。
2. 轉投資國內外事業主要在取得高科技技術訊息、降低人工成本及深入策略產品佈局，並使經營多角化。長期效益在於結合同業及異業之技術合作，以提升集團核心技术能力及發展環保節能之產品，而就中期效益而言，則將增加本公司之投資收益。

► 五、最近年度轉投資政策、其獲利或虧損之主要原因、改善計畫及未來一年投資計畫

最近年度轉投資政策為以集團預計發展之市場中有互補效果之策略標的，適時處理非核心投資項目。近幾年投資獲利主因為轉投資事業之生產營運達到經濟規模，管理制度落實及產品獲得市場青睞等因素，而虧損多受到市場因素影響。公司將持續輔導及整合新進及虧損子公司，以加速部分子公司降低虧損以儘早達到獲利目標及發揮併購綜效。

► 六、最近年度及截至年報刊印日止之風險事項分析評估

(一) 利率、匯率變動、通貨膨脹情形對公司損益之影響及未來因應措施

1. 利率變動對公司損益之影響及未來因應措施
截至民國 113 年 4 月 9 日年報刊印日止，本公司長短期借款均可依合約規定於合約期間內維持循環動用。在改善財務結構、充實中長期營運資金及降低利率變動風險的前提下，將定期評估市場資金狀況與銀行利率，審慎決定籌資之方式，以取得較優惠之利率。截至年報刊印日止，本公司已累計發行總額新臺幣 291 億元之無擔保普通公司債，後續將視市場資金狀況持續調整固定利率及浮動利率借款之最適比重，除確保長期資金穩定，亦可降低利率波動風險。
2. 匯率變動對公司損益之影響及未來因應措施
本公司及子公司營業收入、應收帳款及應付帳款，其大宗主要報價幣別為美元，藉由外幣資產與負債相抵，將可大幅降低匯率風險，達成自然避險效果。另外，本公司及子公司所從事之各項衍生性商品交易係以避險為目的，其因匯率變動導致公允價值變動之影響，會與被避險項目相互抵銷，故市場風險應不重大。
3. 通貨膨脹對公司損益之影響及未來因應措施
民國 112 年 CPI 總指數為 105.51，CPI 年增率為 2.49%，通膨風險仍在可接受的範圍內，且因產業區別，此一通貨膨脹率對本公司營運並無重大影響。

(二) 從事高風險、高槓桿投資、資金貸與他人、背書保證及衍生性商品交易之政策、獲利或虧損之主要原因及未來因應措施

1. 從事高風險、高槓桿之投資
本公司以研發、製造及銷售之本業為主，並無從事高風險、高槓桿之投資。
2. 資金貸與他人及背書保證
依據本公司所訂定【資金貸與他人作業程序】及【背書保證作業程序】辦理。目前僅對集團內母子或聯屬公司間從事資金貸與或背書保證，無產生虧損情形。
3. 衍生性商品交易
依據本公司訂定之【取得或處分資產處理程序】中從事衍生性商品交易之處理程序辦理。台達所從事的衍生性商品交易以財務避險為主，民國 112 年度從事遠期外匯及換匯合約之交易，係為規避匯率變動對已持有資產負債之影響，其公允價值之計算係以銀行所提供之評價資料為依據，假設本公司若依約定在報表日終止合約，預計所能取得或必須支付之金額，一般均包括當期末結清合約之未實現損益。

(三) 未來研發計畫及預計投入之研發費用

台達在各項業務產品的研發計畫，一直以滿足客戶需求、同時符合環保節能趨勢為優先目標。近年來已成功開發多項新技術與產品，未來將持續投入研發在公司重點發展之業務領域，研發計畫所應用範圍包括電腦、伺服器、通訊、網路、新能源/儲能設備、資訊家電、消費性電子、車用電子、工業用產品、醫療器材與醫療儀器設備等等。所有研發計畫之進度，公司均定期追蹤並予以嚴格管控。

而影響研發成功的主要因素有研發人員的培育、核心技術的掌握、人事的穩定、經驗與技術的傳承與研發經費。台達長期以來皆持續提供各式多元訓練予公司內部研發人員，並藉由制度化的管理，使研發成果得以有系統地歸檔管制。

目前台達已有數千位研發工程師，研究人力充足，每年均穩定提撥約營業額至少 8% 以上作為研發經費。以民國 112 年度為例，含員工分紅，台達及子公司共提撥研發費用約 360 億元，占合併營收約 9%。台達營運總部及海外據點之研發中心將持續運作，強化前瞻核心技術的研發，並與國內外研究機構開發合作計畫。因此預料台達將可掌控影響研發成功的主要因素，不斷地成功開發出新的利基產品。

民國 112 年度之研發計畫與量產時程規劃如下：

主要產業別	研發計畫內容	量產時程
電源及零組件	電動車應用之低阻值、高精度、高可靠度採樣電阻	113
	高功率密度的車用功率因數校正電感模組開發	114
	車用高感值、低 DCR 電感之鐵氧體材料系統開發	115
	高動態及低損耗一體成型 TLVR 電感開發	113
	高功率密度電源模組	113
	黃光線圈微型電感	113~114
	直接式液冷電源供應器	113
	高功率密度人工智慧伺服器與網通電源供應器	113
	垂直供電直流電源轉換器	113
	高效率無線充電系統	113
	高效能 3DVC 散熱模組解決方案 (Q>1000 瓦),符合目前 AI GPU 的散熱需求	113
	高解熱功率之 in Row L-A CDU 開發	114
	高解熱功率 12U in rack L-A CDU 開發	114
	Multiple in Rack CDU 解決方案	114
	AI 應用水冷解決方案	113
	下世代高性能、高聲音品質的薄型及微型離心風扇開發	113
	汽車頭燈 LED 散熱風扇>120 度特殊耐高溫材料開發	113
	汽車頭燈 LED 散熱風扇低振動結構開發	113
	汽車頭燈 LED 散熱風扇結構模組化	113
	交通	電磁閥應用於電動車 4 輪傳動切換系統
內建故障偵測裝置的高效率新風全熱交換器		113
Concept III, 48V 輕混驅動馬達整合型電動車動力系統研發		113
汽車開放系統架構(AutoSAR)、道路車輛功能安全(ISO 26262)及資安基于模型的系統工程(MBSE)的軟體開發工程		114
使用 1200V SiC MOSFET 電源模塊開發 800V 車載充電器		114
使用 1200V SiC MOSFET 電源模塊開發 800V 電機驅動器	114	
800V 高功率驅動馬達	113	

主要產業別	研發計畫內容	量產時程
交通	開發車用驅動馬達模型及其仿真器 (稱為驅動馬達仿真器) 作為被測馬達驅動器的負載	113
	開發非稀土的車用驅動馬達	115
自動化	MP300 背負式水泵一體機	113
	模組式多軸伺服驅動器	113
	APF3000 主動式濾波器	113
	VP3000 無電容技術開環變轉矩標準變頻器	113
	RTCP 刀尖點控制系統	113
	車銑床專用 CAD/CAM 內嵌 CNC 控制器	113
	多軸機器人控制器	113
	智能 OHT (Overhead Hoist Transport) 垂吊式天車物流系統研發	113
	高精度多通道模組式溫度控制器	113
	2D 2.5G 工業相機	113
	低壓伺服驅動器	113
	雙邊插件機	113
	半導體晶圓孔洞檢查機	113
	AX-5 基本型 PLC 控制器	113
	高階雙核心高性價 PLC CPU 單元	113
	能源管理系統之 LEED 評分計算功能開發	113
	智慧建築能源基礎設施管理平台	114
	智慧停車收費管理系統	113
	訪客自助報到管理系統	113
	列車車載 NVR 系統	114
	新一代 UNO 空氣品質感測器	114
	智慧辦公室空間管理系統	114
	智慧照護助理系統	114
雲端影像監控解決方案 VORTEX – VORTEX Connect	113	
無線藍牙智慧物聯網應用	113	
基礎設施	RGB 三色雷射光源模組與新一代 4K/8K 影像處理系統、新一代緊湊型高亮度 3DLP 投影機技術開發	113
	NovoConnect Stage 無線投影之會議解決方案技術開發	113
	高效率直流充電模塊	113
	高功率直流充電系統	114
	住宅/商用建築單相具 V2H 功能之混合式儲能暨微電網系統	113
	太陽光逆變器搭配電動車與電池系統雙向轉換器	113
	高效率組串式太陽能變流器	113
	併網型儲能系統、鋰鐵電池 (LFP) 貨櫃電池系統	113
	工商業儲能功率調節器產品	113
	MV 集成 3.8MW 風冷型儲能變流器產品	113
	1500kW 直流變換器產品	113
	智能光儲電廠	113
	新一代泛用型 250kW 至 2000kW 中壓變頻器開發	113
	以中壓固態變壓器為基礎 20kVac 輸入及單槍兆瓦級輸出之電動卡車充電設備	114
	應用於 DC 充電樁測試系統之節能式高壓直流電子負載	113
	糖尿病照護高精度免校正血糖量測系統之研發	113
	多通量快速精準呼吸道病原分子檢測平台之研發	113
新型吸入式自動藥物藥械合一投藥裝置之研發	114	

主要產業別	研發計畫內容	量產時程
基礎設施	高解析度臨床前電腦斷層掃描儀	113
	高精度泛用型工業用電腦斷層掃描儀	113
	高效率 4.35kW 單相充電器	113
	高效率高密度 6kW 三相充電器	113
	超高效率 4kW 單相充電器	113
	高效率 4.35kW 太陽能充電器	113
	大型數據機房之高效率 97.5% 1800/2100kVA 不斷電系統	114
	高功率 25kW 模塊式不斷電系統與鋰電池整合解決方案	114
	高可靠度工業型 20-120kVA 不斷電系統	113
	高效率 97.5% 之 MW 級模組式不斷電系統	114
	24/40kW 氣體輔助液冷散熱解決方案	113
	144kW 氣體輔助液冷散熱解決方案	113
	64 ports 800G OSFP 雲數據中心超高速交換機	113
	AMD Based CPU 中階軟體定義廣域網路路由器	113
Intel Based 第五代/第六代伺服器等級 CPU 次世代防火牆	113	

(四) 國內外重要政策及法律變動對公司財務業務之影響及因應措施

台達經營團隊對國內外重要政策與法律密切注意，透過事業單位、功能單位及全球據點進行風險管控並制定因應對策。歐盟已於民國 112 年 10 月起試行碳邊境調整機制(Carbon Border Adjustment Mechanism；簡稱 CBAM)，其過渡期(Transitional period)所規範之產品類別目前並未涵蓋台達產品類型；台灣碳費將根據民國 113 年的排放量徵收，台達目前非屬第一階段徵收對象，相關單位將會持續關注國內外重要法規進展，以評估對台達財務業務之影響。民國 112 年及截至年報刊印日止，並無政策及法令的變動對台達財務業務造成重大影響。

(五) 科技改變 (包括資通安全風險) 及產業變化對公司財務業務之影響及因應措施

網路駭客攻擊之威脅與日俱增且手法更趨多元，台達資安團隊持續針對關鍵系統，進行加強加固(System Hardening)專案，升級網路防火牆來達成網路防護與區隔，以強化關鍵基礎服務之安全管控措施；佈署郵件安全閘道器 Secure Email Gateway(SEG)，過濾以減少駭客發送內含惡意程式或連結的釣魚郵件；定期提供線上資安教育訓練與宣導電子報，亦採取更多元類型的釣魚郵件演練，以持續提升同仁的資安意識。導入 SIEM (Security Information and Event Management) 系統並計畫部署端點偵測與回應 (Endpoint Detection and Response) 工具，以提升資安威脅偵測與回應的效率；為防止機密資料外洩影響公司營運與產品研發，實施全公司資料盤點與分級作業，並根據資料的機密等級設定適當的管控機制及擴大資料外洩管道之防護，以降低機敏資訊外洩之風險。針對佈署於公司的應用，進行弱點掃描與管理，並因應數位化轉型與雲端安全性，推動更多的自動化整合方案以加強資安韌性。

近年來，電動車、5G 及能源基礎建設相關應用在全球各地日漸普及。台達延伸在既有電源供應器、工業自動化等相關領域的技術能力，持續創新發展推出電動車動力系統、充電樁、資料中心基礎設施、通訊傳輸設備、再生能源電力儲存與管理...等等多項產品與解決方案，已在多處市場廣獲客戶肯定。

受新冠疫情影響，出現大量遠距工作的需求，AI 技術的快速推進，雖為遠距工作提供了更有效率、更人性化的服務，但資安議題亦同時浮現。極端氣候變遷加劇，天然災害發生頻率大幅提高，傷害程度亦不斷擴大，節制石化原料使用、有效控制二氧化碳排放已刻不容緩，並在國際間漸漸形成共識。為善盡企業的社會責任，台達不只自我要求，持續在節能改造上進行創新，同時在 AI、碳中和、氫能及產品資安等領域持續進行新事業佈局，並且加大投資金額以期能加速推動新事業的發展進程。在這些關鍵技術上除了持續投入資源建立研發量能外，也致力於與產官學界合作推動產業聯盟，深化上下游產業間的合作及供應鏈安全的推動，並嘗試與國內龍頭企業及國際上技術領先之創新企業發展跨產業合作生態、擴大市場觸角，在快速變化的產業發展中掌握商業先機，建立市場及技術長期的領先地位，鞏固企業

的競爭優勢。預期這些相關資源的投入，將有助於台達落實執行長期成長策略，在未來幾年創造具體的營收與獲利。

(六) 企業形象改變對企業危機管理之影響及因應措施

台達持續強化公司治理，董事會中設置獨立董事席次，並成立薪資報酬委員會與審計暨風險委員會等功能性委員會，以健全公司董事及經理人等績效目標與薪資報酬結構，有效推行內部控制與風險管控等事項，以因應各種潛在可能的企業危機。此外，台達為求對外資訊透明對稱，針對法規規範的各項重大訊息，均即時揭露，以提供利害關係人即時資訊。

身為企業公民的一份子，台達除專注業務發展之外，持續落實企業永續發展，員工也認真投入，協助公司建立良好的企業形象，這些成果已受到外界廣泛的肯定，台達獲選第九屆公司治理評鑑上市公司排名前 5%，並連續十三年入選台灣最佳國際品牌、連續十三年入選道瓊永續指數「世界指數」等，顯示企業形象良好。

在緊急與重大事件發生時，台達危機事件處理機制即啟動，危機事件處理小組指揮官由執行長等經營團隊擔任，召集法務、財務、業務、人資、資訊與企業信息等相關單位主管共同參與，以功能編制小組，召開緊急事件處理會議，針對事件因果、後續發展、財務影響等各層面依危機處理機制迅速提出各項影響之評估。並針對可能受影響之對象，如政府機關、法人機構、客戶、經銷商與員工等，擬定並發布溝通訊息，以確保資訊透明性及即時性。

(七) 進行併購之預期效益、可能風險及因應措施

本公司透過收購股份及認購新股取得冠信電腦股份有限公司股份，總共占冠信 55% 股權，冠信於交易完成後成為台達子公司。冠信為台灣專精於精簡型電腦 (Thin Client)、極簡型電腦 (Zero Client)、遠端電腦陣列 (Remote PC Array) 及管理軟體的軟硬體系統整合公司，具備業界領先的雲端運算產品開發及製造能力。此次交易強化台達在資訊通訊基礎設施的產品及技術佈局，結合雙方研發資源提升系統整合能力，為加速智慧城市數位轉型更添助力。

本公司透過子公司台達電子(香港)有限公司收購浙江科恩特電機科技有限公司 19% 股權。浙江科恩特電機長期專注開發與製造應用於高效率製冷壓縮機、真空泵、空壓機、水泵等各類流體機械相關特種馬達產品與關鍵零組件，被廣泛應用於各種製造產業、公共設施與商業空間的空調系統。此次策略投資深化台達與科恩特的合作關係，發揮雙方的強項，協助台達完善工業自動化產品線並提供更優異的高度整合解決方案，加速台達提供客戶智能製造的全方位服務能力。

本公司透過子公司 Delta International Holding Limited B.V. 以約歐元 147 佰萬元收購 HY&T Investment Holdings B.V. 及其旗下子公司 ("TB&C") 100% 股權。TB&C 營運總部位於德國，為車用高壓混合式零組件領導企業，在混合式機構零組件領域具備產業領先的設計及製造能力，應用領域包括車用、醫療及工業，客戶涵蓋全球知名車廠與一級 (Tier 1) 供應商。此次收購後，結合台達零組件事業群在電動車用電子零組件的技術實力與產品線，用於強化電動車電池管理系統 (Battery Management System, BMS) 的布局，未來亦能整合雙方研發及製造資源，加速台達在電動車領域的整體發展。

本公司預期透過併購，提高競爭力。經營團隊將制訂有效的整合計畫及風險管控，並充分利用資源、技術和人才，從而實現最大程度的效益。

(八) 擴充廠房之預期效益、可能風險及因應措施

為爭取營業收入及獲利成長，台達依據研發及擴產等需求狀況增加廠辦及設備投入，以期提高產能及生產效率、增加市場占有率或進入新市場。可能風險則包含：整體景氣衰弱、終端需求放緩、市場需求不如預期、研發進度不如預期。台達因應風險方案如下：藉由產品創新與成本競爭力，全力爭取市占率與客戶外包生產之比率及提供完整解決方案等，如此一來即使市場需求緩慢，台達亦可藉由市占率之增加而維持穩定成長；至於新產品研發之速度，台達向有系統化方式規劃、執行、與監督改進，且以台達累積已久之既有技術優勢，加上研發團隊人數與彈性調整能力提升，應可避免此項風險之衝擊。

(九) 進貨或銷貨集中所面臨之風險及因應措施

台達及合併報表子公司進貨來源與銷貨對象均相當分散，對其他單一供應商之進貨額未達台達合併進貨淨額之 10%，對其他單一客戶之銷售額亦未達台達合併營業收入淨額之 10%，故此類風險輕微。

(十) 董事或持股超過百分之十大股東，股權之大量移轉或更換對公司之影響、風險及因應措施

台達民國 112 年度及截至年報刊印日止未有股權之大量移轉或更換之情事。

(十一) 經營權之改變對公司之影響、風險及因應措施

台達民國 112 年度及截至年報刊印日止未有經營權之改變。

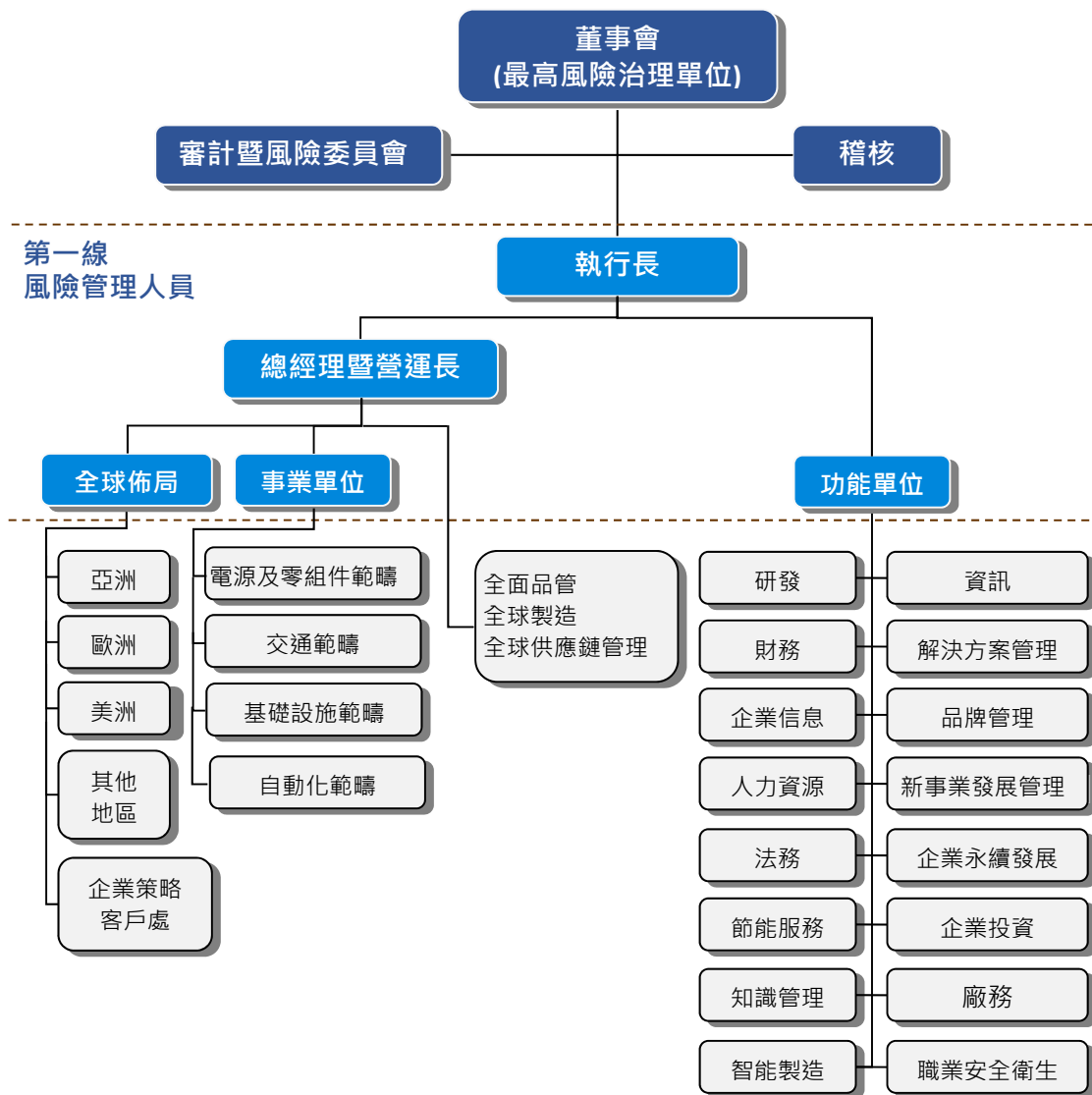
(十二) 訴訟或非訟事件：

編號	原告	被告	訴訟開始日期	案由	案件事實及處理情形
1	SAE Power Incorporated; SAE Power Company	Delta Electronics (Americas) Ltd.	民國 99 年 10 月	侵害營業秘密	原告於美國紐澤西州地方法院起訴主張被告侵害其營業秘密，請求賠償美金約四千萬元；目前訴訟仍在進行中。
2	SAE Power Incorporated; SAE Power Company	台達電子工業股份有限公司等	民國 105 年 12 月	侵害營業秘密	原告於美國北加州聯邦地方法院起訴主張被告侵害其營業秘密；目前訴訟暫停中。
3	Vicor Corporation	台達電子工業股份有限公司等	民國 112 年 7 月	侵害專利權	原告於美國東德州聯邦地方法院起訴主張被告侵害其專利權；目前訴訟暫停中。原告另向美國國際貿易委員會 (U.S. International Trade Commission) 以被告侵害其專利權為由請求對被告展開調查；目前調查仍在進行中。

(十三) 其他重要風險及因應措施：

台達風險管理

1. 風險管理組織架構



2. 風險管理程序及範疇

台達集團風險管理政策明定各風險因子之權責單位，由各權責單位透過風險辨識、風險評估、風險控制、風險監督及溝通等管理程序，以清楚掌握各風險之範疇，並採行適當措施，確保妥適管理相關風險，若屬於涉及跨部門或跨廠區重要的危機事件，由執行長或其指定之人負責指揮及協調。

本集團辨識之風險包括策略面、營運面、財務面、危害事件面及法規遵循面：

(1) 策略面

- 產業變化
- 科技變化
- 商業模式訂定
- 組織架構因應能力

(2) 營運面

- 市場需求及產能擴充
- 企業持續營運風險(即營運中斷風險，包含供應鏈斷鏈、生產斷鏈)

- 資訊安全
 - 供應鏈管理
 - 智慧財產權
 - 客戶集中
 - 企業形象
 - 人才吸引、留才、育才
 - 策略性投資
- (3) 財務面
- 利率、匯率、通貨膨脹
 - 稅務
 - 信用
 - 資金流動性
 - 高風險/高槓桿財務投資、衍生性金融商品交易
- (4) 危害事件面
- 氣候變遷
 - 職業安全衛生
 - 火災或其他人為災害(包含產品及製程有害物質使用、生產及處理)
 - 天然災害
- (5) 法規遵循面
- 環境法規(包含碳價、能源稅、再生能源法規等)
 - 反托拉斯、反貪腐及舞弊
 - 個資保護

3. 風險管理運作情形

本公司112年度委任美商達信保險執行企業風險管理成熟度評估，分為二階段審查包含制度文審及主管實訪，並針對五大面項20項指標進行評估。本公司整體評估結果優於業界水平，屬於穩定運行階段，係因(一)台達集團訂有清晰的營運目標及策略；(二)各事業單位主管具有成熟的風險意識及處理經驗；(三)對於地緣政治，高階主管亦已制定大方向策略。前述企業風險管理成熟度評估結果已於112年10月31日向董事會報告。同日，本公司審計委員會及董事會通過設置風險委員會，由全體獨立董事組成，並與審計委員會合併為審計暨風險委員會。本公司之董事會為最高風險治理單位，以監督集團公司遵循法令、推動並落實集團整體風險管理為目標，並由審計暨風險委員會協助董事會監督風險管理執行及成效。

► 七、其他重要事項

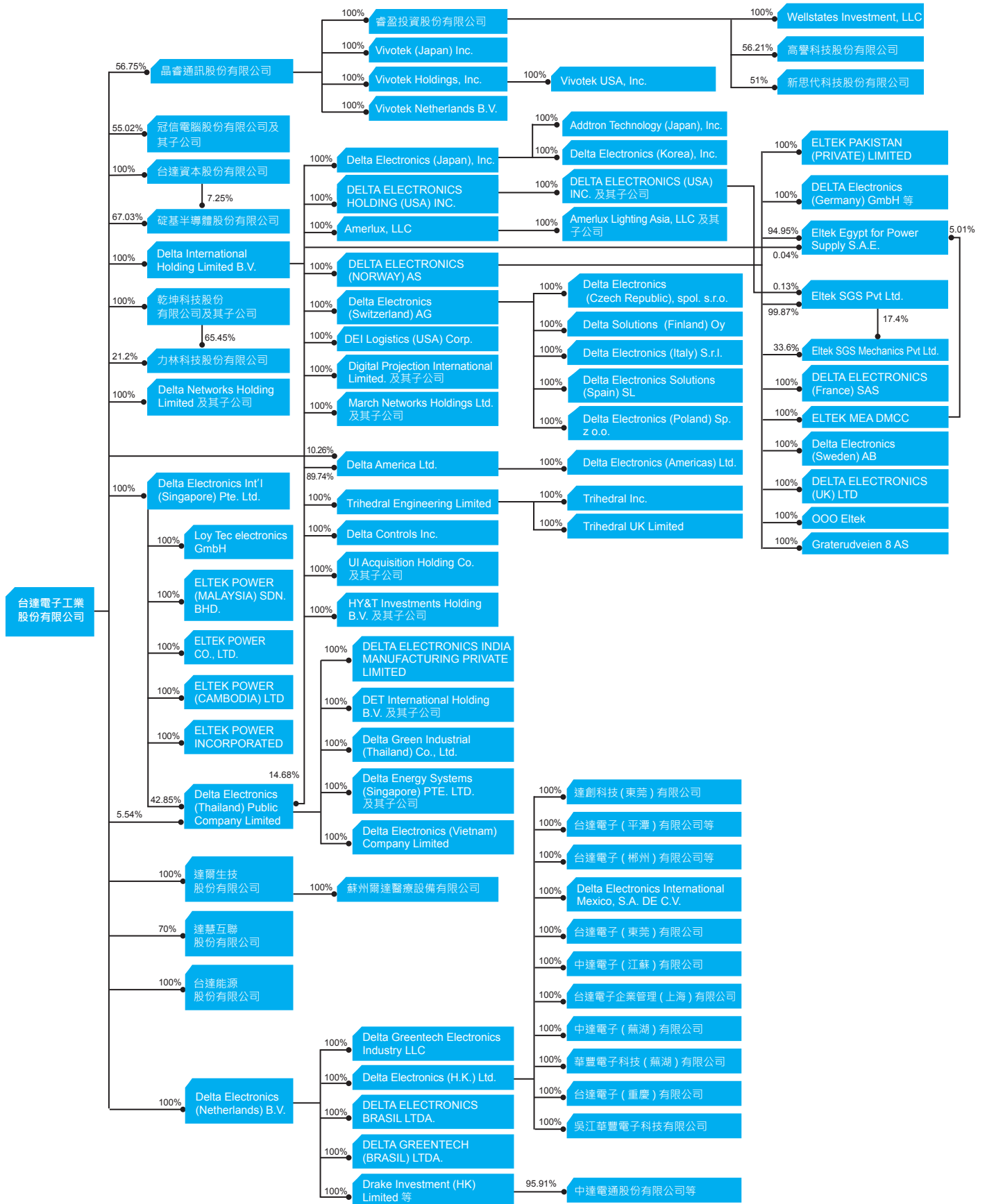
本集團估計金融商品公允價值所使用之方法及假設如下：

- (一) 本集團非以公允價值衡量之金融工具，包括現金及約當現金、應收票據、應收帳款、其他應收款、短期借款、應付票據、應付帳款、其他應付款、應付公司債及長期借款(包含一年或一營業週期內到期)的帳面金額係公允價值之合理近似值。
- (二) 以公允價值衡量之金融工具，本集團依資產及負債之性質、特性及風險及公允價值等級之基礎分類，其公允價值相關資訊請詳民國 112 年度合併財務報告附註十二、(三)。

玖、特別記載事項

► 一、關係企業相關資料 (112/12/31)

(一) 台達關係企業組織圖



(二) 各關係企業基本資料

截至 112 年 12 月 31 日止 單位：仟元

企業名稱	設立日期	所在地區	實收資本額		主要營業或生產項目
			幣別	金額	
台達電子工業股份有限公司	1971/04	桃園市	TWD	25,975,433	電源供應系統、無刷直流風扇、散熱系統、微型化關鍵零組件、電動車電源相關系統、工業自動化、視訊顯示、資訊、網路通訊、消費性電子、節能照明、可再生能源應用、電動車充電設備、能源技術服務及智慧樓宇管理與控制解決方案等之研發、設計、製造與行銷業務
Delta International Holding Limited B.V.	1993/06	Hoofddorp, the Netherlands	TWD	2,078,114	投資事業
			USD	67,680	
Delta Electronics (Japan), Inc.	1991/11	Tokyo, Japan	TWD	60,816	經營電源、視訊、零組件、機電等產品及材料之買賣
			JPY	280,000	
Delta Electronics (H.K.) Ltd.	1994/08	Hong Kong	TWD	10,016,190	投資事業及提供作業管理服務
			HKD	2,549,298	
台達電子(東莞)有限公司	1993/10	中國廣東省東莞市	TWD	4,295,937	經營變壓器及散熱等電子產品之製造及銷售業務
			USD	139,910	
達創科技(東莞)有限公司	1998/10	中國廣東省東莞市	TWD	1,397,078	其他無線電廣播接收器及寬頻接入網通信系統設備等產品製造及銷售業務
			USD	45,500	
Addtron Technology (Japan), Inc.	1998/03	Tokyo, Japan	TWD	7,819	電腦網路及週邊設備之買賣
			JPY	36,000	
DEI Logistics (USA) Corp.	2000/01	CA, USA	TWD	30,705	提供海外發貨倉儲作業服務
			USD	1,000	
中達電子(江蘇)有限公司	1999/12	中國江蘇省吳江經濟技術開發區	TWD	5,736,001	經營變壓器及電源供應器等電子產品之製造及銷售業務
			USD	186,810	
Delta Networks Holding Limited	2002/11	Cayman Islands	TWD	0	投資事業
			USD	0	
Delta Networks, Inc.	2002/11	Cayman Islands	TWD	0	投資事業
			USD	0	
台達電子企業管理(上海)有限公司	2003/12	中國上海市	TWD	3,431,483	產品外觀設計之技術服務及管理諮詢及各類電子產品分銷等業務
			RMB	793,170	
Delta Electronics (Korea), Inc.	2004/03	Seoul, Korea	TWD	1,196	經營電源、視訊、零組件、機電等產品及材料之買賣
			KRW	50,000	
Delta Electronics (Netherlands) B.V.	2000/02	Hoofddorp, the Netherlands	TWD	4,339,891	經營電源、視訊、零組件、機電等產品及材料之買賣
			USD	141,341	
中達電子(蕪湖)有限公司	2006/12	中國(安徽)自由貿易試驗區蕪湖片區	TWD	4,114,470	經營 LED 燈源及電源供應器等電子產品之製造及銷售業務
			USD	134,000	
台達電子(郴州)有限公司	2007/10	中國湖南省郴州蘇仙區	TWD	1,934,415	經營變壓器等電子產品之製造及銷售業務
			USD	63,000	
Delta Networks (HK) Limited	2007/10	Hong Kong	TWD	39,917	投資事業
			USD	1,300	
乾坤科技股份有限公司	1991/10	新竹縣	TWD	23,412,043	薄膜光電元件等之研究、開發、生產、製造與銷售

企業名稱	設立日期	所在地區	實收資本額		主要營業或生產項目
			幣別	金額	
Fairview Assets Ltd.	2000/01	Cayman Islands	TWD	1,005,284	投資事業
			USD	32,740	
Grandview Holding Ltd.	2006/07	Cayman Islands	TWD	0	投資事業
			USD	0	
CYNTEC HOLDING (HK) LIMITED	2007/11	Hong Kong	TWD	0	投資事業
			USD	0	
吳江華豐電子科技有限公司	2006/09	中國江蘇省吳江經濟技術開發區	TWD	7,154,265	電子元器件、模具之製造及銷售；鍛件及粉末冶金製品之銷售
			USD	233,000	
郴州台達科技有限公司	2010/04	中國湖南省郴州蘇仙區	TWD	110,320	經營變壓器等電子產品之製造及銷售業務
			RMB	25,500	
達爾生科技股份有限公司	2010/05	桃園市	TWD	217,618	醫療器材製造、批發與銷售
台達資本股份有限公司	2010/09	台北市	TWD	3,919,672	投資事業
Delta Electronics Int'l (Singapore) Pte. Ltd.	2010/08	Singapore	TWD	1,053,505	研發、經營及銷售電子產品
			SGD	45,234	
Delta Electronics International Mexico, S.A. de C.V.	2010/10	Estado de Mexico, Mexico	TWD	248,414	工業自動化產品及通訊設備用電源管理系統之銷售
			MXN	136,674	
達而泰(天津)實業有限公司	1998/11	中國天津港保稅區	TWD	139,094	經營電壓控制器等電子產品之製造及銷售業務
			USD	4,530	
Drake Investment (HK) Limited	2007/10	Hong Kong	TWD	4,247,470	投資事業
			HKD	1,081,056	
中達電通股份有限公司	1992/03	中國上海市	TWD	2,457,333	經營不斷電式電源供應器等電子產品之銷售業務
			RMB	568,000	
蘇州爾達醫療設備有限公司	2013/01	中國江蘇省吳江經濟技術開發區	TWD	122,820	醫療器材製造、批發與銷售
			USD	4,000	
Delta Greentech SGP Pte. Ltd.	2007/11	Singapore	TWD	373,848	投資事業
			USD	12,175	
Boom Treasure Limited	2007/12	Hong Kong	TWD	716,962	投資事業
			USD	23,350	
台達電子(平潭)有限公司	2014/09	中國平潭	TWD	129,789	電子產品、節能設備批發銷售等
			RMB	30,000	
DELTA ELECTRONICS (NORWAY) AS	1997/05	Drammen, Norway	TWD	141,095	經營電源供應器等之研發及銷售業務
			NOK	46,766	
ELTEK PAKISTAN (PRIVATE) LIMITED	2001/04	Islamabad, Pakistan	TWD	29,819	經營電源供應器等之銷售業務
			PKR	269,000	
Eltek Egypt for Power Supply S.A.E.	2007/01	Cairo, Egypt	TWD	27,513	經營電源供應器等之銷售業務
			EGP	27,690	
Eltek SGS Pvt Ltd.	1996/09	Haryana, India	TWD	2,852	經營電源供應器等之銷售業務及系統建置業務
			INR	7,720	
Eltek SGS Mechanics Pvt Ltd.	2006/07	New Delhi, India	TWD	118,541	經營電源供應器等之銷售業務
			INR	320,918	
ELTEK MEA DMCC	2010/03	Dubai, UAE	TWD	1,668	經營電源供應器等之銷售業務
			USD	54	
DELTA ELECTRONICS (France) SAS	1966/05	Tarbes, France	TWD	17,303	經營電源供應器等之銷售業務及系統建置業務
			EUR	509	

企業名稱	設立日期	所在地區	實收資本額		主要營業或生產項目
			幣別	金額	
DELTA ELECTRONICS (UK) LTD	1983/09	Hemel Hempstead, UK	TWD	20,445	經營電源供應器等之銷售業務
			GBP	522	
Delta Electronics (Sweden) AB	1998/06	Sollentuna, Sweden	TWD	370	經營電源供應器等之銷售業務
			SEK	120	
OOO Eltek	2001/04	St. Petersburg, Russia	TWD	50	經營電源供應器等之銷售業務及系統建置業務
			RUB	144	
DELTA Electronics (Germany) GmbH	2002/01	Frankfurt am Main, Germany	TWD	67,960	經營電源供應器等之銷售業務及系統建置業務
			EUR	2,000	
DELTA Montage GmbH	1995/08	Frankfurt am Main, Germany	TWD	2,650	經營電源供應器之安裝及維修服務業務
			EUR	78	
Delta Electronics (Australia) Pty Ltd	1996/02	NSW, Australia	TWD	37,764	經營電源供應器等之銷售業務及系統建置業務
			AUD	1,800	
ELTEK POWER INCORPORATED	2004/05	Ortigas Pasig City, Philippines	TWD	6,322	經營電源供應器等之銷售業務
			PHP	11,400	
ELTEK POWER CO., LTD.	2005/08	Samut Prakarn, Thailand	TWD	3,607	經營電源供應器等之銷售業務
			THB	4,000	
ELTEK POWER (CAMBODIA) LTD	2009/10	Phnom Penh, Cambodia	TWD	154	經營電源供應器等之銷售業務
			USD	5	
ELTEK POWER (MALAYSIA) SDN. BHD.	1997/02	Kuala Lumpur, Malaysia	TWD	2,009	經營電源供應器等之銷售業務
			MYR	300	
DELTA ELECTRONICS HOLDING (USA) INC.	2007/04	TX, USA	TWD	326	投資事業
			USD	11	
DELTA ELECTRONICS (USA) INC.	2001/01	TX, USA	TWD	2,797,226	經營電源供應器等之製造及銷售業務
			USD	91,100	
DELTA ELECTRONICS (ARGENTINA) S.R.L.	2010/04	Córdoba, Argentina	TWD	295	經營電源供應器等之銷售業務
			ARS	7,752	
ELTEK SISTEMAS DE ENERGIA INDUSTRIA E COMERCIO LTDA.	2004/11	State of São Paulo, Brazil	TWD	537,803	經營電源供應器等之製造及銷售業務
			BRL	84,984	
DELTA ELECTRONICS (PERU) INC. S.R.L.	2001/06	Lima, Peru	TWD	81,718	經營電源供應器等之銷售業務
			PEN	9,781	
DELTA ELECTRONICS (COLOMBIA) S.A.S.	2011/06	Bogotá, Colombia	TWD	6,397	經營電源供應器等之銷售業務
			COP	801,614	
Eltekenegy Services, S.A. de C.V.	1997/04	Estado de, Mexico	TWD	629	經營電源供應器等之銷售業務
			MXN	346	
Delta Electronics (Americas) Ltd.	1995/03	CA, USA	TWD	1,190	經營電子零組件之銷售業務
			USD	39	
Delta America Ltd.	1988/09	Delaware, USA	TWD	629	投資事業
			USD	20	
力林科技股份有限公司	2009/11	新竹縣	TWD	235,800	電源管理 IC 設計
上海浦環中達能源科技有限公司	2015/12	中國上海市	TWD	43,696	太陽能熱發電產品銷售、光伏設備及元器件銷售、節能管理服務
			RMB	10,100	
Delta Controls Inc.	2016/04	British Columbia, Canada	TWD	2,248,950	經營樓宇管理與控制解決方案
			CAD	96,938	
Loy Tec electronics GmbH	1999/05	Vienna, Austria	TWD	1,189	提供樓宇管理與控制解決方案
			EUR	35	

企業名稱	設立日期	所在地區	實收資本額		主要營業或生產項目
			幣別	金額	
台達電子(西安)有限公司	2016/10	中國西安市	TWD	237,946	電腦及其週邊設備、軟體買賣
			RMB	55,000	
Delta Electronics (Switzerland) AG	1992/12	Bern-Bümpliz, Switzerland	TWD	364,850	投資事業、經營電子產品之研發及買賣
			CHF	10,000	
Delta Electronics (Czech Republic), spol. s.r.o.	1991/08	Czech Republic	TWD	11,045	經營電子產品之買賣
			CZK	8,000	
Delta Solutions (Finland) Oy	1991/05	Espoo, Finland	TWD	4,572	經營電子產品之買賣
			EUR	135	
Delta Electronics (Italy) S.r.l.	1994/11	Rome, Italy	TWD	3,398	經營電子產品之買賣
			EUR	100	
Delta Electronics Solutions (Spain) SL	2003/07	P.I. de Vallecas, Spain	TWD	6,796	經營電子產品之買賣
			EUR	200	
Delta Electronics (Poland) Sp. z o. o.	2004/08	Warsaw, Poland	TWD	19,688	經營電子產品之買賣
			PLN	2,500	
DELTA GREENTECH (BRASIL) LTDA.	2000/06	State of São Paulo, Brazil	TWD	242,415	經營電子產品之製造及買賣
			BRL	38,306	
Delta Greentech Electronics Industry LLC	2008/04	Istanbul, Turkey	TWD	174,867	經營電子產品之行銷及銷售業務
			TRY	168,245	
DELTA ELECTRONICS BRASIL LTDA.	2017/09	State of São Paulo, Brazil	TWD	550,563	經營電子產品之製造及買賣
			BRL	87,000	
晶睿通訊股份有限公司	2000/02	新北市	TWD	865,679	影音壓縮軟體及編碼、網路影音伺服器、網路攝影機及相關零組件之製造及銷售
Vivotek Holdings, Inc.	2008/01	CA, USA	TWD	32,240	控股公司
			USD	1,050	
Vivotek USA, Inc.	2008/01	CA, USA	TWD	30,705	網路攝影機及相關零組件之銷售
			USD	1,000	
睿盈投資股份有限公司	2012/01	新北市	TWD	173,696	創投公司
Wellstates Investment, LLC	2012/10	CA, USA	TWD	36,846	投資租賃及商業不動產相關業務
			USD	1,200	
Vivotek Netherlands B.V.	2012/09	Hoofddorp, the Netherlands	TWD	10,194	銷售服務
			EUR	300	
高譽科技股份有限公司	2015/03	新北市	TWD	60,000	網路攝影機及相關零組件之銷售
新思代科技股份有限公司	2017/02	新北市	TWD	20,000	照明設備之銷售
Vivotek (Japan) Inc.	2018/10	Tokyo, Japan	TWD	14,335	銷售服務
			JPY	66,000	
Delta Electronics (Thailand) Public Company Limited	1988/06	Samut Prakarn, Thailand	TWD	1,124,764	電源供應器、其他電子設備及零組件之製造及出口
			THB	1,247,382	
DET International Holding B.V.	1997/11	Hoofddorp, the Netherlands	TWD	8,117,092	投資事業
			USD	264,357	
DET Logistics (USA) Corporation	2000/01	CA, USA	TWD	15,353	提供美國境內物流服務
			USD	500	
Delta Energy Systems (Germany) GmbH	1978/07	Soest, Germany	TWD	621,868	電子產品研發、行銷及銷售業務
			EUR	18,301	

企業名稱	設立日期	所在地區	實收資本額		主要營業或生產項目
			幣別	金額	
Delta Energy Systems Property (Germany) GmbH	2013/08	Soest, Germany	TWD	850	產權業務
			EUR	25	
Delta Energy Systems (India) Private Ltd.	1996/11	Haryana, India	TWD	181,172	電子產品行銷及銷售業務
			INR	490,476	
Delta Electronics (Slovakia) s.r.o.	2006/07	Dubnica nad Vahom, Slovakia	TWD	1,601,170	電源供應器、電源系統、OEM 電源系統製造及銷售業務
			EUR	47,121	
Delta Energy Systems (Romania) S.R.L.	1993/01	Bucharest, Romania	TWD	2,703	研發
			RON	395	
Delta Energy Systems (Singapore) PTE. LTD.	2011/02	Singapore	TWD	8,563,601	投資事業、貿易、管理及諮詢業務
			USD	278,899	
Delta Electronics India Pvt. Ltd.	2008/06	Chennai, India	TWD	4,848,748	非通訊電源系統及不斷電式電源供應器之製造、行銷及銷售不斷電式電源供應器
			INR	13,126,721	
Delta Electronics (Myanmar) Co., Ltd.	2015/10	Yangon, Myanmar	TWD	72,157	機械及運用於 CMP 製程之電子產品之製造
			USD	2,350	
Delta Energy Systems (UK) Ltd.	2018/05	Scotland, UK	TWD	27,405	電子產品之研發
			GBP	700	
Delta Greentech (Netherlands) B.V.	2008/03	Hoofddorp, the Netherlands	TWD	915,319	投資事業
			EUR	26,937	
Delta Energy Systems LLC	2004/09	Moscow, Russia	TWD	10	電源系統之行銷及銷售
			RUB	30	
Eltek s.r.o.	2004/12	Liptovsky Hradok, Slovakia	TWD	250,927	製造通訊電源系統
			EUR	7,385	
Delta Electronics (Automotive) Americas Inc.	2018/02	Michigan, USA	TWD	76,763	研發汽車動力及牽引逆變器
			USD	2,500	
Delta Green Industrial (Thailand) Co., Ltd.	2010/11	Chachoengsao, Thailand	TWD	185,750	不斷電式電源供應器、太陽能逆變器、電動車充電器、資料中心之整合、銷售、貿易、安裝及服務
			THB	206,000	
Amerlux, LLC	1983/09	NJ, USA	TWD	0	專用照明系統及設施之設計及生產
			USD	0	
Amerlux Lighting Asia, LLC	2010/02	NJ, USA	TWD	0	投資事業
			USD	0	
Amerlux Lighting Hong Kong Limited	2010/03	Hong Kong	TWD	39	投資事業
			HKD	10	
廣州埃墨勒施照明器具有限公司	2010/12	中國廣州市	TWD	14,585	燈具、裝飾物品之批發
			USD	475	
Digital Projection International Limited	2001/11	Machester, UK	TWD	376,954	投資事業
			GBP	9,628	
Digital Projection Holdings Limited	1996/11	Machester, UK	TWD	19,621	投資事業
			GBP	501	
Digital Projection Limited	1996/12	Machester, UK	TWD	5,443	經營投影機產品之研發及買賣
			GBP	139	
Digital Projection Incorporated	1996/07	GA, USA	TWD	614,100	經營投影機產品之買賣
			USD	20,000	

企業名稱	設立日期	所在地區	實收資本額		主要營業或生產項目
			幣別	金額	
華豐電子科技(蕪湖)有限公司	2020/01	中國(安徽)自由貿易試驗區	TWD	1,504,545	電子元器件、模具、鍛件及粉末冶金製品之製造及銷售
			USD	49,000	
Trihedral Engineering Limited	1986/10	NS, Canada	TWD	19,004	圖控軟體和相關工程服務
			CAD	819	
Trihedral Inc.	2007/06	FL, USA	TWD	614	圖控軟體和相關工程服務
			USD	20	
Trihedral UK Limited	1998/07	Aberdeen, UK	TWD	47	圖控軟體和相關工程服務
			GBP	1	
DELTA ELECTRONICS INDIA MANUFACTURING PRIVATE LIMITED	2020/11	Haryana, India	TWD	933,095	電子產品之製造及銷售
			INR	2,526,110	
Delta Electronics (Vietnam) Company Limited	2020/10	Hanoi City, Vietnam	TWD	2,951	電子產品買賣
			VND	2,323,700	
March Networks Holdings Ltd.	2011/12	Ottawa, Canada	TWD	406,552	投資事業
			CAD	17,524	
March Networks Corporation	2012/04	Ottawa, Canada	TWD	202,099	安全監控軟硬體和相關工程服務
			CAD	8,711	
March Networks, Inc.	2006/06	Georgia, USA	TWD	256,694	安全監控軟硬體和相關工程服務
			USD	8,360	
March Networks de Mexico, S.A. de C.V.	2006/10	CDMX, Mexico	TWD	8,270	安全監控軟硬體和相關工程服務
			MXN	4,550	
March Networks (Australia) Pty Limited	2007/02	NSW, Australia	TWD	1,720	安全監控軟硬體和相關工程服務
			AUD	82	
March Networks Limited	2002/08	London, UK	TWD	39,150	安全監控軟硬體和相關工程服務
			GBP	1,000	
March Networks B.V.	2006/08	Amsterdam, the Netherlands	TWD	67,960	安全監控軟硬體和相關工程服務
			EUR	2,000	
March Networks (Singapore) Pte. Limited	2014/11	Singapore	TWD	2,329	安全監控軟硬體和相關工程服務
			SGD	100	
March Networks S.r.l.	2013/07	Milano, Italy	TWD	33,980	安全監控軟硬體和相關工程服務
			EUR	1,000	
March Networks (France) SAS	2020/02	Paris, France	TWD	3,398	安全監控軟硬體和相關工程服務
			EUR	100	
March Networks Poland Sp. Z o.o.	2022/05	Gliwice, Poland	TWD	7,568	商業智慧應用之研發
			PLN	961	
台達電子(重慶)有限公司	2021/12	中國重慶市	TWD	1,074,675	生產新能源汽車電子零件及電子設備電源零件
			USD	35,000	
達慧互聯股份有限公司	2022/05	桃園市	TWD	300,000	提供行業應用加值整合服務
碓基半導體股份有限公司	2022/07	桃園市	TWD	552,000	氮化鎵技術與解決方案
UI Acquisition Holding Co.	2006/10	NY, USA	TWD	2,349,808	投資事業
			USD	76,529	
UI Holding Co.	2006/10	NY, USA	TWD	1,485,569	投資事業
			USD	48,382	
Universal Instruments Corporation	1991/01	NY, USA	TWD	5,912,721	自動化設備解決方案
			USD	192,565	

企業名稱	設立日期	所在地區	實收資本額		主要營業或生產項目
			幣別	金額	
UI European Holdco. Cooperatief U.A.	2006/10	Hoofddorp, the Netherlands	TWD	292,619	投資事業
			USD	9,530	
環球儀器有限公司	1989/08	Hong Kong	TWD	153,525	自動化設備解決方案
			USD	5,000	
Universal Instruments s.r.o.	2010/09	Bratislava, Slovakia	TWD	169,900	自動化設備解決方案
			EUR	5,000	
環儀精密設備製造(深圳)有限公司	2002/05	中國深圳市	TWD	125,329	自動化設備解決方案
			RMB	28,969	
Universal Instrument de Mexico S.A. de C.V	1995/05	Jal., Mexico	TWD	91	自動化設備解決方案
			MXN	50	
Hover-Davis, Inc.	2002/08	NY, USA	TWD	625,972	自動化設備解決方案
			USD	20,387	
Graterudveien 8 AS	2022/04	Drammen Norway	TWD	1,575	產權業務
			NOK	522	
冠信電腦股份有限公司	2007/01	桃園市	TWD	523,905	研發、生產及銷售精簡型電腦 (Thin Client)、極簡型電腦 (Zero Client)、伺服器及管理軟體
APLUS COMPUTER (SAMOA) COMPANY LIMITED	2010/06	Samoa	TWD	24,564	投資事業
			USD	800	
Atrust Japan Corporation	2016/03	Tokyo, Japan	TWD	15,204	提供支援服務
			JPY	70,000	
Atrust Computer Corporation	2012/07	Delaware, USA	TWD	0	提供支援服務
			USD	0	
台達能源股份有限公司	2023/02	桃園市	TWD	200,000	提供能源技術服務
Delta Electronics (Hungary) Kft.	2023/05	Budapest, Hungary	TWD	3,435	汽車及電子產品之製造
			HUF	38,616	
HY&T Investments Holding B.V.	2019/02	Hoofddorp, the Netherlands	TWD	254,929	投資事業
			EUR	7,502	
TB&C Investments B.V.	2016/12	Hoofddorp, the Netherlands	TWD	254,929	投資事業
			EUR	7,502	
TB&C Holding GmbH	2008/11	Herborn, Germany	TWD	372,521	投資事業
			EUR	10,963	
TB&C Outsert Center, GmbH	2004/03	Herborn, Germany	TWD	34,150	生產、製造、銷售電動車相關零組件
			EUR	1,005	
TB&C Technology GmbH	2014/03	Herborn, Germany	TWD	850	技術服務、開發及支援
			EUR	25	
TB&C Outsert International B.V.	2010/07	Hoofddorp, the Netherlands	TWD	65,530	投資事業
			EUR	1,929	
TB&C Outsert Romania SRL.	2014/06	Arad, Romania	TWD	14,363	生產、製造、銷售汽車相關零組件
			RON	2,100	
TB&C Outsert Mexico, S. De R.L. DE C.V.	2010/07	Puebla, Mexico	TWD	315,415	生產、製造、銷售汽車相關零組件
			MXN	173,538	
TB&C Outsert Servicios, S. DE R.L. DE C.V.	2010/07	Puebla, Mexico	TWD	5	技術服務
			MXN	3	

(三) 推定為有控制與從屬關係者其相同股東資料

推定原因	名稱或姓名(註 1)	持有股份(註 2)		設立日期	地址	實收資本額	主要營業項目
		股數	持股比例				
無	無	無	無	無	無	無	無

註 1：屬法人股東相同者，填法人名稱；自然人股東相同者，填自然人姓名。自然人股東僅填寫推定原因、姓名及持有股份。

註 2：持有股份係填入股東對控制公司之持股資料。

(四) 整體關係企業涵蓋之行業及分工情形

整體關係企業經營業務所涵蓋之行業主要包括投資控股、電源及電子、自動化設備及解決方案等產品之研發、設計、製造、銷售、貿易、發貨倉儲、作業管理服務、樓宇管理與控制解決方案、專用照明系統及設施之設計及生產及電動車及汽車相關零組件之生產、製造及銷售等。

各關係企業間分工情形說明如下：

1. 台達電子工業股份有限公司、乾坤科技股份有限公司、DELTA ELECTRONICS (NORWAY) AS、晶睿通訊股份有限公司、Delta Electronics (Thailand) Public Company Limited、UI Acquisition Holding Co.、冠信電腦股份有限公司及 HY&T Investments Holding B.V.透過以下關係企業生產製造及銷售產品：
 - (1) 台達電子(東莞)有限公司
 - (2) 中達電子(江蘇)有限公司
 - (3) 中達電子(蕪湖)有限公司
 - (4) 台達電子(郴州)有限公司
 - (5) DELTA ELECTRONICS BRASIL LTDA.
 - (6) 達創科技(東莞)有限公司
 - (7) 吳江華豐電子科技有限公司
 - (8) DELTA ELECTRONICS (USA) INC.
 - (9) ELTEK SISTEMAS DE ENERGIA INDUSTRIA E COMERCIO LTDA.
 - (10) DELTA GREENTECH (BRASIL) LTDA.
 - (11) Delta Electronics (Slovakia) s.r.o.
 - (12) Delta Electronics India Pvt. Ltd.
 - (13) DELTA ELECTRONICS INDIA MANUFACTURING PRIVATE LIMITED
 - (14) Eltek s.r.o.
 - (15) 華豐電子科技(蕪湖)有限公司
 - (16) 蘇州爾達醫療設備有限公司
 - (17) 台達電子(重慶)有限公司
 - (18) Universal Instruments Corporation
 - (19) Hover-Davis, Inc.
 - (20) Delta Electronics (Hungary) Kft.
 - (21) TB&C Outsert Center GmbH
 - (22) TB&C Outsert Romania SRL
 - (23) TB&C Outsert Mexico, S. De. R.L. DE C.V.
2. 以下關係企業為上述(1)-(23)公司經營銷售電子產品：
 - Delta Electronics (Japan), Inc.
 - Delta Electronics (Korea), Inc.
 - Delta Electronics (Netherlands) B.V.
 - Delta Electronics Int'l (Singapore) Pte. Ltd.
 - Delta Electronics International Mexico S.A. de C.V.
 - Delta Electronics (Americas) Ltd.
 - Delta Electronics Europe Ltd.
 - 中達電通股份有限公司

台達電子企業管理(上海)有限公司
台達電子(平潭)有限公司
DELTA ELECTRONICS (NORWAY) AS 及其子公司
Delta Electronics (Switzerland) AG 及其子公司
Delta Greentech Electronics Industry LLC
晶睿通訊股份有限公司及其子公司
Delta Energy Systems (Singapore) PTE. LTD.及其子公司
Delta Green Industrial (Thailand) Co., Ltd.
Delta Energy Systems (Germany) GmbH
Delta Energy Systems (India) Private Ltd.
Digital Projection Limited 及其子公司
Delta Electronics (Vietnam) Company Limited
達爾生技股份有限公司
UI Acquisition Holding Co.及其子公司
冠信電腦股份有限公司及其子公司
HY&T Investments Holding B.V.及其子公司

3. 以下關係企業提供海外發貨倉儲作業服務：

DEI Logistics (USA) Corp.及 DET Logistics (USA) Corporation

4. Loy Tec electronics GmbH 及 Delta Controls Inc.提供樓宇管理與控制解決方案，Amerlux, LLC 及廣州埃墨勒施照明器具有限公司則提供專用照明系統及設施解決方案，Trihedral Engineering Limited 及其子公司提供圖控軟體和相關工程服務，March Networks Holdings Ltd.提供安全監控軟體和相關工程服務，達慧互聯股份有限公司提供行業應用增值整合服務，碲基半導體股份有限公司提供氮化鎵技術與解決方案，台達能源股份有限公司提供能源技術服務。

(五) 各關係企業董事、監察人及總經理資料

截至 112 年 12 月 31 日止

企業名稱	職稱	姓名或代表人	持有股份	
			股數	持股比率
台達電子工業股份有限公司	董事長	海英俊	984,067	0.04%
	副董事長/經營策略管理委員會主任委員	柯子興	807,630	0.03%
	董事	鄭崇華	81,878,039	3.15%
	董事/執行長及經營策略管理委員會副主任委員	鄭平	55,640,093	2.14%
	董事/總經理及營運長暨分公司經理	張訓海	903,811	0.03%
	董事	鄭安	50,344,764	1.94%
	董事	郭珊珊	20,360	0.00%
	獨立董事	李吉仁	0	0.00%
	獨立董事	呂學錦	0	0.00%
	獨立董事	黃日燦	0	0.00%
	獨立董事	鄒開蓮	0	0.00%
	獨立董事	曾惠瑾	0	0.00%
	Delta International Holding Limited B.V.	董事	Dalip Sharma	0
董事		郝秋華	0	0.00%
董事		鍾尚倍	0	0.00%
Delta Electronics (Japan), Inc.	代表取締役	鄭崇華	0	0.00%
	代表取締役	華健豪	0	0.00%
	代表取締役	蔡榮騰	0	0.00%
	取締役	柯子興	0	0.00%
	監察役	余博文	0	0.00%
Delta Electronics (H.K.) Ltd.	董事	鄭崇華	0	0.00%
	董事	鄭平	0	0.00%
	董事	陳嘉婉	0	0.00%
	董事	尹鏞博	0	0.00%
	董事	羅惠冰	0	0.00%
台達電子(東莞)有限公司	董事長	柯子興	NA	NA
	董事/總經理	鄭平	NA	NA
	董事	鄭安	NA	NA
	監事	王唯忠	NA	NA
達創科技(東莞)有限公司	董事長/總經理	鄭安	NA	NA
	董事	陳昭智	NA	NA
	董事	黃陸坤	NA	NA
	監事	王唯忠	NA	NA

企業名稱	職稱	姓名或代表人	持有股份	
			股數	持股比率
Addtron Technology (Japan), Inc.	代表取締役	華健豪	0	0.00%
	取締役	柯進興	0	0.00%
	取締役	黒木忍	0	0.00%
	取締役	李濤	0	0.00%
	取締役	藤井松男	0	0.00%
	取締役	佐々島宏(註)	0	0.00%
	監察役	余博文	0	0.00%
DEI Logistics (USA) Corp.	董事/總經理	姚鍾秀	0	0.00%
	董事	李朱文莉	0	0.00%
	董事	余博文	0	0.00%
中達電子(江蘇)有限公司	董事長	鄭崇華	NA	NA
	董事	柯子興	NA	NA
	董事	鄭平	NA	NA
	監事	王唯忠	NA	NA
	總經理	鍾仁能	NA	NA
Delta Networks Holding Limited	董事	鄭崇華	0	0.00%
	董事	鄭平	0	0.00%
	董事	鄭安	0	0.00%
Delta Networks, Inc.	董事	鄭安	0	0.00%
	董事	鄭崇華	0	0.00%
	董事	海英俊	0	0.00%
台達電子企業管理(上海)有限公司	董事長	鄭崇華	NA	NA
	董事	李澤元	NA	NA
	董事	海英俊	NA	NA
	監事	王唯忠	NA	NA
Delta Electronics (Korea), Inc.	代表理事	華健豪	0	0.00%
	理事	張熙	0	0.00%
	理事	平松重義	0	0.00%
	監察理事	朱珮華	0	0.00%
Delta Electronics (Netherlands) B.V.	董事	Dalip Sharma	0	0.00%
	董事	Tim Lee	0	0.00%
	董事	劉佳容	0	0.00%
中達電子(蕪湖)有限公司	董事長	柯子興	NA	NA
	董事	鄭平	NA	NA
	董事	張訓海	NA	NA
	監事	王唯忠	NA	NA
	總經理	王治平	NA	NA

企業名稱	職稱	姓名或代表人	持有股份	
			股數	持股比率
台達電子(郴州)有限公司	董事長	柯子興	NA	NA
	董事/總經理	鄭平	NA	NA
	董事	張訓海	NA	NA
	監事	王唯忠	NA	NA
Delta Networks (HK) Limited	董事	鄭安	0	0.00%
	董事	陳昭智	0	0.00%
	董事	陳嘉婉	0	0.00%
	董事	任小媛	0	0.00%
	董事	羅惠冰	0	0.00%
乾坤科技股份有限公司	董事長	台達電子工業股份有限公司代表人劉春條	2,341,204,333	100.00%
	副董事長	台達電子工業股份有限公司代表人金壽豐		
	董事	台達電子工業股份有限公司代表人鄭崇華		
	董事	台達電子工業股份有限公司代表人海英俊		
	董事	台達電子工業股份有限公司代表人鄭平		
	董事/執行長	台達電子工業股份有限公司代表人史文景		
	董事	台達電子工業股份有限公司代表人詹益仁		
	監察人	台達電子工業股份有限公司代表人陳巧玲		
Fairview Assets Ltd.	董事	Dalip Sharma	0	0.00%
	董事	郝秋華	0	0.00%
	董事	鍾尚倍	0	0.00%
Grandview Holding Ltd.	董事	劉春條	0	0.00%
	董事	史文景	0	0.00%
CYNTEC HOLDING (HK) LIMITED	董事	劉春條	0	0.00%
	董事	史文景	0	0.00%
吳江華豐電子科技有限公司	執行董事	金壽豐	NA	NA
	監事	王唯忠	NA	NA
	總經理	王欽樞	NA	NA
郴州台達科技有限公司	董事長	柯子興	NA	NA
	董事/總經理	鄭平	NA	NA
	董事	張訓海	NA	NA
	監事	王唯忠	NA	NA
達爾生技股份有限公司	董事長	台達電子工業股份有限公司代表人何蘊初	21,761,836	100.00%
	董事	台達電子工業股份有限公司代表人張建中		
	董事	台達電子工業股份有限公司代表人張景裕		
	監察人	台達電子工業股份有限公司代表人洪旻浩		
台達資本股份有限公司	董事長	台達電子工業股份有限公司代表人劉亮甫	391,967,176	100.00%
	董事	台達電子工業股份有限公司代表人鄭崇華		
	董事	台達電子工業股份有限公司代表人海英俊		
	董事	台達電子工業股份有限公司代表人柯子興		
	董事	台達電子工業股份有限公司代表人王潤台		
	監察人	台達電子工業股份有限公司代表人余博文		

企業名稱	職稱	姓名或代表人	持有股份	
			股數	持股比率
Delta Electronics Int'l (Singapore) Pte. Ltd.	董事	鄧炳成	0	0.00%
	董事	鄭平	0	0.00%
	董事	張訓海	0	0.00%
	董事	劉春條	0	0.00%
	董事	余博文	0	0.00%
Delta Electronics International Mexico, S.A. de C.V.	董事長/法定代表人	劉佳容	0	0.00%
	董事	黃彥文	0	0.00%
	法定代表人	Dave Morse	0	0.00%
	法定代表人	Alberto Sosa	0	0.00%
達而泰(天津)實業有限公司	董事長	柯子興	NA	NA
	董事/總經理	鄭平	NA	NA
	董事	張訓海	NA	NA
	董事	何蘊初	NA	NA
	監事	余博文	NA	NA
Drake Investment (HK) Limited	董事	鄭平	0	0.00%
	董事	陳嘉婉	0	0.00%
	董事	羅惠冰	0	0.00%
中達電通股份有限公司	董事長	鄭平	0	0.00%
	副董事長	張訓海	0	0.00%
	董事	衛曉華	0	0.00%
	董事/總經理	譚怡中	0	0.00%
	董事	柯子興	0	0.00%
	監事	余博文	0	0.00%
	監事	鄒瑞中	0	0.00%
	監事	王唯忠	0	0.00%
蘇州爾達醫療設備有限公司	董事長	何蘊初	NA	NA
	董事/總經理	鍾仁能	NA	NA
	董事	張建中	NA	NA
	監事	王唯忠	NA	NA
Delta Greentech SGP Pte. Ltd.	董事	鄧炳成	0	0.00%
	董事	鄭平	0	0.00%
	董事	張訓海	0	0.00%
	董事	張財星	0	0.00%
	董事	余博文	0	0.00%
Boom Treasure Limited	董事	鄭平	0	0.00%
	董事	陳嘉婉	0	0.00%
	董事	羅惠冰	0	0.00%

企業名稱	職稱	姓名或代表人	持有股份	
			股數	持股比率
台達電子(平潭)有限公司	董事長	鄭平	NA	NA
	董事	張訓海	NA	NA
	董事	尹鋌博	NA	NA
	董事/總經理	譚怡中	NA	NA
	監事	王唯忠	NA	NA
DELTA ELECTRONICS (NORWAY) AS	董事長	鄭安	0	0.00%
	董事	Dalip Sharma	0	0.00%
	董事	Tim Lee	0	0.00%
	董事	Hilde Steira	0	0.00%
	董事	Espen Kristensen	0	0.00%
	總經理	Peter Hofstetter	0	0.00%
ELTEK PAKISTAN (PRIVATE) LIMITED	董事	Muhammad Hasnain	0	0.00%
	董事	Gula Khan	0	0.00%
Eltek Egypt for Power Supply S.A.E.	董事	Dalip Sharma	0	0.00%
	董事	李延庭	0	0.00%
	董事	郝秋華	0	0.00%
Eltek SGS Pvt Ltd.	董事	林正彬	0	0.00%
	董事	鄭安	0	0.00%
	董事	Deepak Sharma	0	0.00%
Eltek SGS Mechanics Pvt Ltd.	董事	Bengt Johannes Lundberg	0	0.00%
	董事	Ranjit Singh Lonial	5,000	0.03%
	董事	Jasbir Singh Gujral	5,000	0.03%
ELTEK MEA DMCC	董事	Dalip Sharma (註)	0	0.00%
	董事	李延庭 (註)	0	0.00%
	董事	郝秋華 (註)	0	0.00%
DELTA ELECTRONICS (France) SAS	總經理	Dalip Sharma	0	0.00%
	總經理	Isabelle Giraud	0	0.00%
DELTA ELECTRONICS (UK) LTD	董事	Dalip Sharma	0	0.00%
	董事	Jason Butcher	0	0.00%
	董事	Vel Verl	0	0.00%
Delta Electronics (Sweden) AB	董事長	Andreas Grewing	0	0.00%
	董事	Dalip Sharma	0	0.00%
	董事	Magnus Runesson	0	0.00%
OOO Eltek	總經理	Ivanov Dmitry Evgenievich	0	0.00%
DELTA Electronics (Germany) GmbH	法定代表人	Gunter Schmitt	0	0.00%
DELTA Montage GmbH	法定代表人	Gunter Schmitt	0	0.00%

企業名稱	職稱	姓名或代表人	持有股份	
			股數	持股比率
Delta Electronics (Australia) Pty Ltd	董事長	黃光明	0	0.00%
	董事	張財星	0	0.00%
ELTEK POWER INCORPORATED	董事	張財星	1	0.00%
	董事	鄭安	1	0.00%
	董事	Thadeo A. Pulian	1	0.00%
	董事	Leo Homer Fandino	1	0.00%
	董事	Learn Mae Espiritu	1	0.00%
ELTEK POWER CO., LTD.	董事	黃彥文	0	0.00%
	董事	Wiboon Rasmeepaisarn	0	0.00%
	董事	Aruwan Sangrungrun	1	0.00%
ELTEK POWER (CAMBODIA) LTD	董事	黃彥文	0	0.00%
	董事	David Robert Leal	0	0.00%
	董事	Wong Chee Boon	0	0.00%
ELTEK POWER (MALAYSIA) SDN. BHD.	董事	張財星	0	0.00%
	董事	Datuk Feroz Moidunny	0	0.00%
	董事	Ang Soon Lee	0	0.00%
DELTA ELECTRONICS HOLDING (USA) INC.	董事/總經理	黃彥文	0	0.00%
	董事	陳佳賢	0	0.00%
	董事	Charlie Wu	0	0.00%
DELTA ELECTRONICS (USA) INC.	董事/總經理	黃彥文	0	0.00%
	董事	陳佳賢	0	0.00%
	董事	Charlie Wu	0	0.00%
DELTA ELECTRONICS (ARGENTINA) S.R.L.	董事	黃彥文	0	0.00%
	董事	Charlie Wu	0	0.00%
	董事	Luis Garino	0	0.00%
ELTEK SISTEMAS DE ENERGIA INDUSTRIA E COMERCIO LTDA.	董事/法定代表人	Alvaro Augusto Simoes De Oliveira	0	0.00%
DELTA ELECTRONICS (PERU) INC. S.R.L.	法定代表人	黃彥文	0	0.00%
	法定代表人	Charlie Wu	0	0.00%
	法定代表人	Edwin Jesus Villacorta Ormeno	0	0.00%
DELTA ELECTRONICS (COLOMBIA) S.A.S.	法定代表人	黃彥文	0	0.00%
	法定代表人	Charlie Wu	0	0.00%
	法定代表人	Fermin Luna	0	0.00%
Eltekenenergy Services, S.A. de C.V.	董事/總經理	黃彥文	0	0.00%
	董事	Allen Pitts	0	0.00%
	法定代表人	Alberto Sosa	0	0.00%
Delta Electronics (Americas) Ltd.	董事/總經理	黃彥文	0	0.00%
	董事	唐修平	0	0.00%
	董事	黃文喜	0	0.00%

企業名稱	職稱	姓名或代表人	持有股份	
			股數	持股比率
Delta America Ltd.	董事/總經理	黃彥文	0	0.00%
	董事	鄭平	0	0.00%
	董事	余博文	0	0.00%
力林科技股份有限公司	董事長	乾坤科技股份有限公司代表人詹益仁	15,432,000	65.45%
	董事	乾坤科技股份有限公司代表人劉春條		
	董事	乾坤科技股份有限公司代表人史文景		
	董事	乾坤科技股份有限公司代表人陳盈源		
	董事/總經理	乾坤科技股份有限公司代表人林宋宜		
	監察人	劉曉玲	0	0.00%
上海浦環中達能源科技有限公司	董事長	鄭平	NA	NA
	董事	張訓海	NA	NA
	董事/總經理	譚怡中	NA	NA
	監事	王唯忠	NA	NA
Delta Controls Inc.	董事	柯子興	0	0.00%
	董事	黃彥文	0	0.00%
	董事	John Nicholls	0	0.00%
	董事	江文興	0	0.00%
Loy Tec electronics GmbH	管理董事	Hans-Jörg Schweinzer	0	0.00%
	管理董事	江文興	0	0.00%
台達電子(西安)有限公司	董事長	鄭平	NA	NA
	董事	張訓海	NA	NA
	董事/總經理	尹鏞博	NA	NA
	監事	王唯忠	NA	NA
Delta Electronics (Switzerland) AG	董事長/總經理	Dalip Sharma	0	0.00%
	董事	鄭安	0	0.00%
	董事	Peter Hofstetter	0	0.00%
Delta Electronics (Czech Republic), spol. s.r.o.	法定代表人	Jiri Koutengky	0	0.00%
Delta Solutions (Finland) Oy	董事長	Dalip Sharma	0	0.00%
	董事	鄭安	0	0.00%
	董事	Andreas Grewing	0	0.00%
Delta Electronics (Italy) S.r.l.	董事長	Dalip Sharma	0	0.00%
	董事	鄭安	0	0.00%
	董事	Tim Lee	0	0.00%
Delta Electronics Solutions (Spain) SL	董事長	Dalip Sharma	0	0.00%
	董事	鄭安	0	0.00%
	董事	Tim Lee	0	0.00%
Delta Electronics (Poland) Sp. z o.o.	董事長	Dalip Sharma	0	0.00%
	董事	鄭安	0	0.00%
DELTA GREENTECH (BRASIL) LTDA.	董事/法定代表人	Hewton Seiji Hiroki	0	0.00%

企業名稱	職稱	姓名或代表人	持有股份	
			股數	持股比率
Delta Greentech Electronics Industry LLC	董事	Dalip Sharma	0	0.00%
	董事	鄭安	0	0.00%
	董事	Tim Lee	0	0.00%
DELTA ELECTRONICS BRASIL LTDA.	董事/法定代表人	Alvaro Augusto Simoes de Oliveira	0	0.00%
晶睿通訊股份有限公司	董事長	台達電子工業股份有限公司代表人羅永堅	49,128,058	56.75%
	董事	台達電子工業股份有限公司代表人賴秋元		
	董事	台達電子工業股份有限公司代表人張訓海		
	董事	台達電子工業股份有限公司代表人吳建宏(註)		
	董事	廖禎祺	204,647	0.24%
	董事	藍志忠	598,261	0.69%
	獨立董事	林舒柔	0	0.00%
	獨立董事	顏信輝	0	0.00%
	獨立董事	黃鐘揚	0	0.00%
	總經理	廖禎祺	204,647	0.24%
Vivotek Holdings, Inc.	董事	羅永堅	0	0.00%
Vivotek USA, Inc.	董事	廖禎祺	0	0.00%
	董事	劉禹均	0	0.00%
睿盈投資股份有限公司	董事長	晶睿通訊股份有限公司代表人羅永堅	17,369,635	100.00%
Wellstates Investment, LLC	總經理	羅永堅	0	0.00%
Vivotek Netherlands B.V.	董事	廖禎祺	0	0.00%
	董事	顧中威	0	0.00%
高譽科技股份有限公司	董事長	睿盈投資股份有限公司代表人廖禎祺	3,372,500	56.21%
	董事	睿盈投資股份有限公司代表人李美玉		
	董事/總經理	蘇建群	322,500	5.38%
	監察人	許志回	95,000	1.58%
新思代科技股份有限公司	董事長	睿盈投資股份有限公司代表人廖禎祺	1,020,000	51.00%
	董事	睿盈投資股份有限公司代表人李美玉		
	董事/總經理	張智鴻	150,000	7.50%
	監察人	張力平	0	0.00%
Vivotek (Japan) Inc.	代表取締役	廖禎祺	0	0.00%
	取締役	顧中威	0	0.00%
Delta Electronics (Thailand) Public Company Limited	董事長	黃光明	0	0.00%
	董事	Anusorn Muttaraid	0	0.00%
	董事	柯子興	0	0.00%
	董事/執行長	鄭安	0	0.00%
	董事/總經理	張財星	0	0.00%
	董事	薛利	0	0.00%
	獨立董事	Boonsak Chiempricha	0	0.00%
	獨立董事	Somchai Harnhirun	0	0.00%
	獨立董事	Tipawan Chayutimand	0	0.00%

企業名稱	職稱	姓名或代表人	持有股份	
			股數	持股比率
DET International Holding B.V.	董事	黃光明	0	0.00%
	董事	Gavin Hsu	0	0.00%
	董事	Sam Huang	0	0.00%
DET Logistics (USA) Corporation	董事/總經理	姚鍾秀	0	0.00%
	董事	李朱文莉	0	0.00%
	董事	Nipaporn Jiarajareevong	0	0.00%
Delta Energy Systems (Germany) GmbH	管理董事	Andreas Kostrzewa	0	0.00%
	管理董事	Dalip Sharma	0	0.00%
	管理董事	Peter Ide	0	0.00%
Delta Energy Systems Property (Germany) GmbH	管理董事	Andreas Kostrzewa	0	0.00%
	管理董事	Dalip Sharma	0	0.00%
	管理董事	Peter Ide	0	0.00%
Delta Energy Systems (India) Private Ltd.	董事	謝深彥	0	0.00%
	董事	Nipaporn Jiarajareevong	0	0.00%
	董事	Om Prakash	0	0.00%
Delta Electronics (Slovakia) s.r.o.	管理董事	余啟銘	0	0.00%
Delta Energy Systems (Romania) S.R.L.	管理者	張財星	0	0.00%
	管理者	Peter Ide	0	0.00%
Delta Energy Systems (Singapore) PTE. LTD.	董事	黃光明	0	0.00%
	董事	鄧炳成	0	0.00%
	董事	張財星	0	0.00%
Delta Electronics India Pvt. Ltd.	董事	林正彬	0	0.00%
	董事	Nipaporn Jiarajareevong	0	0.00%
	董事	Om Prakash	0	0.00%
Delta Electronics (Myanmar) Co., Ltd.	董事	Daw Khaing Wai Naing (Khang Wain)	0	0.00%
	董事	Anusorn Muttaraid	0	0.00%
	董事	Lu, Chun-Chin (Roger Lu)	1	0.00%
Delta Energy Systems (UK) Ltd.	董事	張財星	0	0.00%
	董事	Peter Ide	0	0.00%
Delta Greentech (Netherlands) B.V.	董事	黃光明	0	0.00%
	董事	Dalip Sharma	0	0.00%
Delta Energy Systems LLC	董事	Ekaterina Shakhvorostova	0	0.00%
Eltek s.r.o.	管理董事	余啟銘	0	0.00%
Delta Electronics (Automotive) Americas Inc.	董事	黃光明	0	0.00%
	董事/總經理	張財星	0	0.00%
	董事	黃彥文	0	0.00%
Delta Green Industrial (Thailand) Co., Ltd.	董事	張財星	1	0.00%
	董事	Anusorn Muttaraid	1	0.00%

企業名稱	職稱	姓名或代表人	持有股份	
			股數	持股比率
Amerlux, LLC	董事	Joe Oberle	0	0.00%
	董事	王志賢	0	0.00%
	董事	Chuck Campagna	0	0.00%
Amerlux Lighting Asia, LLC	董事	黃彥文	0	0.00%
	董事	Joe Oberle	0	0.00%
Amerlux Lighting Hong Kong Limited	董事/法定代表人	陳嘉婉	0	0.00%
	董事	羅惠冰	0	0.00%
廣州埃墨勒施照明器具有限公司	董事長/法定代表人	鄭平	NA	NA
	董事	羅永堅	NA	NA
	董事	王志賢	NA	NA
	監事	王唯忠	NA	NA
	經理	Frank Louis Weston	NA	NA
Digital Projection International Limited	董事	傅潔	0	0.00%
	董事	黃彥文	0	0.00%
	董事	Dalip Sharma	0	0.00%
	董事	郝秋華	0	0.00%
Digital Projection Holdings Limited	董事	傅潔	0	0.00%
	董事	Dalip Sharma	0	0.00%
	董事	郝秋華	0	0.00%
Digital Projection Limited	董事	傅潔	0	0.00%
	董事	Dalip Sharma	0	0.00%
	董事	郝秋華	0	0.00%
Digital Projection Incorporated	董事/總經理	黃彥文	0	0.00%
	董事	陳佳賢	0	0.00%
	董事	Eng Taing	0	0.00%
華豐電子科技(蕪湖)有限公司	執行董事	金壽豐	NA	NA
	監事	王唯忠	NA	NA
	總經理	王欽樞	NA	NA
Trihedral Engineering Limited	董事長	David Morse	0	0.00%
	董事	連監棠	0	0.00%
	董事	Glenn Wadden	0	0.00%
Trihedral Inc.	董事	Glenn Wadden	0	0.00%
	董事	Barry Baker	0	0.00%
Trihedral UK Limited	董事	Glenn Wadden	0	0.00%
	董事	Barry Baker	0	0.00%
	董事	Steven Pomeroy	0	0.00%
	董事	Keith Donaldson	0	0.00%

企業名稱	職稱	姓名或代表人	持有股份	
			股數	持股比率
DELTA ELECTRONICS INDIA MANUFACTURING PRIVATE LIMITED	董事	Anuson Muttaraid	0	0.00%
	董事	Niranjan Seetharam Nayak	0	0.00%
	董事	賴明洲	0	0.00%
Delta Electronics (Vietnam) Company Limited	董事	張財星	0	0.00%
	董事	Tony Meng	0	0.00%
	董事	Nipaporn Jiarajareevong	0	0.00%
March Networks Holdings Ltd.	董事長	陳佳賢	0	0.00%
	董事	Anita Parker	0	0.00%
	董事	姚鍾秀	0	0.00%
March Networks Corporation	董事長	羅永堅	0	0.00%
	董事	Joe Oberle	0	0.00%
	董事/總經理	Peter Strom	0	0.00%
	董事	顧中威	0	0.00%
	觀察員	Chuck Campagna	0	0.00%
March Networks, Inc.	董事長	羅永堅	0	0.00%
	董事	Chuck Campagna	0	0.00%
	董事/總經理	Peter Strom	0	0.00%
March Networks de Mexico, S.A. de C.V.	董事	羅永堅	0	0.00%
	董事	Peter Strom	0	0.00%
	董事	Christine Maher	0	0.00%
	董事/法定代表人	Alberto Sosa	0	0.00%
March Networks (Australia) Pty Limited	董事	羅永堅	0	0.00%
	董事	Peter Strom	0	0.00%
	董事	David Robert Leal	0	0.00%
March Networks Limited	董事長	羅永堅	0	0.00%
	董事	Peter Strom	0	0.00%
March Networks B.V.	管理董事	羅永堅	0	0.00%
	管理董事	Dalip Sharma	0	0.00%
March Networks (Singapore) Pte. Limited	董事	羅永堅	0	0.00%
	董事	Peter Strom	0	0.00%
	董事	鄧炳成	0	0.00%
March Networks S.r.l.	董事長	羅永堅	0	0.00%
	董事	Peter Strom	0	0.00%
	董事	Dalip Sharma	0	0.00%
	管理董事	Giovanni Milani	0	0.00%
March Networks (France) SAS	總經理	Peter Strom	0	0.00%
	總經理	Giovanni Milani	0	0.00%

企業名稱	職稱	姓名或代表人	持有股份	
			股數	持股比率
台達電子(重慶)有限公司	董事長	鄭平	NA	NA
	董事	張訓海	NA	NA
	董事	黃陸坤	NA	NA
	總經理	鍾仁能	NA	NA
	監事	王唯忠	NA	NA
達慧互聯股份有限公司	董事長	台達電子工業股份有限公司代表人劉佳容	21,000,000	70.00%
	董事	台達電子工業股份有限公司代表人李雨龍		
	董事/總經理	台達電子工業股份有限公司代表人陳霽宇		
	董事	台灣聚合化學品股份有限公司代表人黃雅意	9,000,000	30.00%
	董事	台灣聚合化學品股份有限公司代表人鍾永文		
	監察人	游炤宜	0	0.00%
	監察人	陳雍之	0	0.00%
UI Acquisition Holding Co.	董事	黃彥文	0	0.00%
	董事	陳佳賢	0	0.00%
UI Holding Co.	董事	黃彥文	0	0.00%
	董事	陳佳賢	0	0.00%
Universal Instruments Corporation	董事長	劉佳容	0	0.00%
	董事	林哲民	0	0.00%
	董事	黃彥文	0	0.00%
	董事	Dave Morse	0	0.00%
	董事	Brad Bennett	0	0.00%
UI European Holdco. Cooperatief U.A.	董事	Dalip Sharma	0	0.00%
	董事	劉佳容	0	0.00%
環球儀器有限公司	董事	陳嘉婉	0	0.00%
	董事	羅惠冰	0	0.00%
Universal Instruments s.r.o.	管理董事	Jean-Luc Pelissier	0	0.00%
	管理董事	Robert Mahoney	0	0.00%
環儀精密設備製造(深圳)有限公司	董事長/總經理	劉佳容(註)	NA	NA
	董事	林哲民(註)	NA	NA
	董事	吳昭穎(註)	NA	NA
	監事	王唯忠(註)	NA	NA
Universal Instrument de Mexico S.A. de C.V	董事長	劉佳容	0	0.00%
	董事	Dave Morse	0	0.00%
	董事/法定代表人	Alberto Sosa	0	0.00%
Hover-Davis, Inc.	董事長	劉佳容	0	0.00%
	董事	Dave Morse	0	0.00%
	董事	Brad Bennett	0	0.00%

企業名稱	職稱	姓名或代表人	持有股份	
			股數	持股比率
碓基半導體股份有限公司	董事長	台達資本股份有限公司代表人劉亮甫	4,000,000	7.25%
	董事	台達電子工業股份有限公司代表人柯子興	37,000,000	67.03%
	董事/總經理	邢泰剛	1,000,000	1.81%
	監察人	游炤宜	0	0.00%
Graterudveien 8 AS	董事長	鄭安	0	0.00%
	董事	Dalip Sharma	0	0.00%
	董事/總經理	Peter Hofstetter	0	0.00%
March Networks Poland Sp. Z o.o.	董事長	羅永堅	0	0.00%
	董事	Peter Strom	0	0.00%
	董事	Dalip Sharma	0	0.00%
	管理董事	Giovanni Milani	0	0.00%
冠信電腦股份有限公司	董事長	卓火土	6,136,352	11.71%
	董事	雷憶瑜	0	0.00%
	董事	台達電子工業股份有限公司代表人鄭安	28,825,000	55.02%
	董事	台達電子工業股份有限公司代表人李延庭		
	董事	台達電子工業股份有限公司代表人曾百全		
	監察人	賴又慈	0	0.00%
APLUS COMPUTER (SAMOA) COMPANY LIMITED	董事	卓火土	0	0.00%
	董事	雷憶瑜	0	0.00%
Atrust Japan Corporation	代表取締役	卓火土	0	0.00%
Atrust Computer Corporation	董事	卓火土	0	0.00%
台達能源股份有限公司	董事長	台達電子工業股份有限公司代表人李延庭(註)	20,000,000	100.00%
	董事/總經理	台達電子工業股份有限公司代表人張立業		
	董事	台達電子工業股份有限公司代表人程文燕		
	監察人	台達電子工業股份有限公司代表人洪旻浩		
Delta Electronics (Hungary) Kft.	管理董事	余啟銘	0	0.00%
HY&T Investments Holding B. V.	董事	Dalip Sharma	0	0.00%
	董事	郝秋華	0	0.00%
	董事	Robert van der Weck	0	0.00%
TB&C Investments B.V.	董事	Dalip Sharma	0	0.00%
	董事	郝秋華	0	0.00%
	董事	Robert van der Weck	0	0.00%
TB&C Holding GmbH	董事	Dalip Sharma	0	0.00%
	董事	郝秋華	0	0.00%
	董事	Robert van der Weck	0	0.00%
TB&C Outsert Center GmbH	管理董事	Dalip Sharma	0	0.00%
	管理董事	史文景	0	0.00%
	管理董事	Timo Arnold	0	0.00%

企業名稱	職稱	姓名或代表人	持有股份	
			股數	持股比率
TB&C Technology GmbH	管理董事	Dalip Sharma	0	0.00%
	管理董事	史文景	0	0.00%
	管理董事	Timo Arnold	0	0.00%
TB&C Outsert International B.V.	董事	Dalip Sharma	0	0.00%
	董事	郝秋華	0	0.00%
TB&C Outsert Romania SRL	董事	Dalip Sharma	0	0.00%
	董事	史文景	0	0.00%
	董事	Robert van der Weck	0	0.00%
TB&C Outsert Mexico, S. De R.L. DE C.V.	董事	史文景	0	0.00%
	董事	林呂圭	0	0.00%
	董事/法定代表人	Alberto Sosa	0	0.00%
	董事	Timo Arnold	0	0.00%
	董事	Robert van der Weck	0	0.00%
TB&C Outsert Servicios, S. DE R.L. DE C.V.	董事	史文景	0	0.00%
	董事	林呂圭	0	0.00%
	董事/法定代表人	Alberto Sosa	0	0.00%
	董事	Timo Arnold	0	0.00%
	董事	Robert van der Weck	0	0.00%

註：變更登記中。

(六) 各關係企業營運概況

截至 112 年 12 月 31 日止 單位：新台幣仟元(除每股盈餘為新台幣元外)

企業名稱	資本額	資產總值	負債總額	淨值	營業收入	營業損益	本期損益 (稅後)	每股盈損(元) (稅後)
台達電子工業股份有限公司	25,975,433	311,759,079	112,595,301	199,163,778	86,866,626	6,667,129	33,392,665	12.86
Delta Networks Holding Limited 及其子公司	0	6,359	2,801	3,558	1,081	(4,963)	95,099	0.00
台達資本股份有限公司	3,919,672	4,938,920	249,454	4,689,466	876,385	785,724	751,599	1.92
達爾生技股份有限公司	217,618	224,900	92,206	132,694	86,520	(37,073)	(48,342)	(2.22)
蘇州爾達醫療設備有限公司	122,820	197,615	71,035	126,580	226,762	(16,991)	(11,870)	NA (註 2)
達慧互聯股份有限公司	300,000	278,623	12,000	266,623	9,447	(24,774)	(13,118)	(0.44)
碓基半導體股份有限公司	552,000	622,187	81,480	540,707	9,197	(297,853)	(288,804)	(5.23)
台達能源股份有限公司	200,000	196,668	8,391	188,277	0	(16,332)	(11,723)	(0.59)
乾坤科技股份有限公司及其子公司	23,412,043	41,235,694	8,363,424	32,872,270	8,874,277	541,656	1,892,247	0.81
力林科技股份有限公司	235,800	308,782	138,365	170,417	417,294	(140,756)	(147,785)	(6.98)
Delta Electronics Int'l (Singapore) Pte. Ltd.	1,053,505	122,930,877	48,907,995	74,022,882	234,463,944	12,441,493	18,435,016	407.55
Loy Tec electronics GmbH	1,189	763,602	185,941	577,661	864,809	218,999	167,990	NA (註 2)
ELTEK POWER INCORPORATED	6,322	104,209	94,422	9,787	57,581	(22,034)	(29,577)	(2.59)
ELTEK POWER CO., LTD.	3,607	223,643	88,738	134,905	167,777	9,664	10,128	253.19
ELTEK POWER (CAMBODIA) LTD	154	665	9,931	(9,266)	0	0	0	0.00
ELTEK POWER (MALAYSIA) SDN. BHD.	2,009	34,841	104,959	(70,118)	67,316	(18,913)	(16,881)	(56.27)
Delta International Holding Limited B.V.	2,078,114	83,475,562	737,693	82,737,869	0	(27,397)	3,173,254	46.89
DEI Logistics (USA) Corp.	30,705	8,242,075	7,992,985	249,090	23,437,245	17,457	(176)	(0.18)
Delta Electronics (Japan), Inc.	60,816	3,271,481	2,174,325	1,097,156	5,059,879	145,445	303,346	54,168.85
Addtron Technology (Japan), Inc.	7,819	688,395	548,666	139,729	1,431,202	156,554	109,803	152,504.66
Delta Electronics (Korea), Inc.	1,196	514,344	253,184	261,160	785,246	76,471	64,331	6,433.10
Delta Electronics Europe Ltd.	0	0	0	0	0	0	0	NA (註 3)
Delta Controls Inc.	2,248,950	5,409,925	2,501,134	2,908,791	2,276,963	180,198	47,502	0.63
DELTA ELECTRONICS HOLDING (USA) INC.	326	2,200,597	0	2,200,597	0	0	0	0.00
DELTA ELECTRONICS (USA) INC. 及其子公司	626,842	6,576,901	3,398,596	3,178,305	10,396,166	357,328	148,297	0.00
DELTA ELECTRONICS (NORWAY) AS	141,095	4,441,154	759,584	3,681,570	4,189,694	242,303	319,240	3.41

企業名稱	資本額	資產總值	負債總額	淨值	營業收入	營業損益	本期損益 (稅後)	每股盈損(元) (稅後)
ELTEK PAKISTAN (PRIVATE) LIMITED	29,819	16	1,086	(1,070)	0	(248)	(248)	(0.09)
Eltek Egypt for Power Supply S.A.E.	27,513	68,416	36,837	31,579	7,968	(28,035)	(27,453)	(991.46)
Eltek SGS Pvt Ltd.	2,852	167,331	8,019	159,312	3,524	3,326	10,386	13.45
Eltek SGS Mechanics Pvt Ltd.	118,541	19,774	(95)	19,869	0	0	0	0.00
ELTEK MEA DMCC	1,668	178,819	161,858	16,961	403,013	1,842	1,322	6,608.81
Eltek Italia S.r.l.	0	0	0	0	0	0	0	NA (註 3)
DELTA ELECTRONICS (France) SAS	17,303	683,188	382,249	300,939	1,457,998	51,078	38,163	6,855.19
DELTA ELECTRONICS (UK) LTD	20,445	553,221	247,746	305,475	1,108,313	32,812	31,362	59.55
Delta Electronics (Sweden) AB	370	164,919	65,773	99,146	407,243	21,586	16,459	16,459.47
OOO Eltek	50	154,458	39,579	114,879	649	(22,990)	(11,450)	NA (註 2)
DELTA Electronics (Germany) GmbH 等	70,610	704,714	467,138	237,576	1,433,947	44,434	39,072	0.00
Graterudveien 8 AS	1,575	419,881	5,399	414,482	0	(31,027)	(4,197)	(16.08)
Delta Electronics (Switzerland) AG	364,850	1,832,706	1,061,825	770,881	3,031,829	45,551	61,125	6,112.54
Delta Electronics (Czech Republic), spol. s.r.o.	11,045	37,481	6,506	30,975	23,438	2,737	737	NA (註 2)
Delta Solutions (Finland) Oy	4,572	205,544	68,321	137,223	367,277	21,347	18,117	2,264.62
Delta Electronics (Italy) S.r.l.	3,398	329,977	192,367	137,610	966,415	21,215	13,224	132.24
Delta Electronics Solutions (Spain) SL	6,796	409,455	259,543	149,912	697,041	26,001	25,513	127.57
Delta Electronics (Poland) Sp. z o.o.	19,688	336,911	274,716	62,195	698,376	18,049	10,735	214.69
Digital Projection International Limited 及其子公司	1,016,118	452,128	300,296	151,832	1,039,878	(46,408)	(17,615)	0.00
March Networks Holdings Ltd. 及其子公司	307,050	3,324,541	693,639	2,630,902	2,822,267	18,378	43,447	0.00
UI Acquisition Holding Co. 及其子公司	2,349,808	2,567,383	760,979	1,806,404	2,997,594	(352,067)	(388,060)	0.00
HY&T Investments Holding B.V. 及其子公司	254,929	3,034,318	1,988,868	1,045,450	661,408	(101,042)	(129,404)	0.00
Delta Electronics (Netherlands) B.V.	4,339,891	38,132,212	3,584,826	34,547,386	8,735,750	219,001	4,197,427	32.67
Delta America Ltd.	629	4,468,222	162,627	4,305,595	0	(106,784)	544,382	26.59
Delta Electronics (Americas) Ltd.	1,190	8,681,694	6,496,835	2,184,859	14,748,480	496,576	486,082	1,944.33
DELTA GREENTECH (BRASIL) LTDA.	242,415	231,538	65,370	166,168	31	(3,261)	11,920	2.76
Delta Greentech Electronics Industry LLC	174,867	836,652	412,952	423,700	1,668,392	382,322	227,628	29.68

企業名稱	資本額	資產總值	負債總額	淨值	營業收入	營業損益	本期損益 (稅後)	每股盈損(元) (稅後)
DELTA ELECTRONICS BRASIL LTDA.	550,563	1,105,589	302,857	802,732	1,399,386	213,945	127,837	1.47
Drake Investment (HK) Limited 等	5,338,280	8,975,949	444,867	8,531,082	17,021	(1,074)	254,815	0.00
中達電通股份有限公司等	2,501,029	11,740,465	5,520,340	6,220,125	17,929,924	193,786	346,807	0.00
Delta Electronics (H.K.) Ltd.	10,016,190	48,936,323	24,028,530	24,907,793	22,073	(7,887)	3,534,190	1.39
達創科技(東莞)有限公司	1,397,078	2,560,409	726,414	1,833,996	5,791,704	(32,326)	(9,135)	NA (註 2)
台達電子(平潭)有限公司等	546,746	1,415,800	826,320	589,480	2,770,897	36,292	126,273	0.00
台達電子(郴州)有限公司等	2,044,735	5,127,204	2,962,460	2,164,744	8,486,169	187,233	156,156	0.00
Delta Electronics International Mexico, S.A. de C.V.	248,414	680,189	387,773	292,416	606,325	50,796	24,631	9.01
台達電子(東莞)有限公司	4,295,937	19,324,584	12,980,334	6,344,250	41,155,928	810,345	751,706	NA (註 2)
中達電子(江蘇)有限公司	5,736,001	34,809,237	21,596,694	13,212,543	75,996,283	2,029,260	1,766,642	NA (註 2)
台達電子企業管理(上海)有限公司	3,431,483	17,090,245	9,905,977	7,184,268	31,320,461	1,116,706	1,406,941	NA (註 2)
中達電子(蕪湖)有限公司	4,114,470	5,321,964	907,904	4,414,060	6,593,275	(38,437)	55,920	NA (註 2)
華豐電子科技(蕪湖)有限公司	1,504,545	2,891,269	1,607,142	1,284,127	3,877,114	175,123	132,256	NA (註 2)
台達電子(重慶)有限公司	1,074,675	1,752,903	907,351	845,552	903,208	(20,493)	(23,251)	NA (註 2)
吳江華豐電子科技有限公司	7,154,265	10,041,350	2,879,015	7,162,335	12,430,640	737,775	639,343	NA (註 2)
Amerlux, LLC	0	2,907,959	1,145,977	1,761,982	2,156,175	101,989	29,853	NA (註 2)
Amerlux Lighting Asia, LLC 及其子公司	14,624	88,344	13,314	75,030	127,899	77,751	53,432	NA (註 2)
Trihedral Engineering Limited	19,004	383,922	27,640	356,282	354,331	127,062	105,554	2,049.80
Trihedral Inc.	614	59,312	23,874	35,438	268,448	12,042	7,912	NA (註 2)
Trihedral UK Limited	47	22,854	2,784	20,070	38,377	7,142	6,102	NA (註 2)
晶睿通訊股份有限公司	865,679	6,158,578	2,617,597	3,540,981	8,498,943	311,932	489,271	5.65
Vivotek Holdings, Inc.	32,240	409,144	0	409,144	0	(37)	26,354	25,099.05
Vivotek USA, Inc.	30,705	629,761	221,516	408,245	923,111	29,762	26,370	2.64
歐特斯股份有限公司	NA (註 4)	NA (註 4)	NA (註 4)	NA (註 4)	5,086	(5,408)	(5,290)	NA (註 4)
睿盈投資股份有限公司	173,696	210,535	16	210,519	31,935	31,779	32,744	1.89
高譽科技股份有限公司	60,000	222,876	67,710	155,166	252,961	55,285	50,190	8.36
新思代科技股份有限公司	20,000	11,125	6,569	4,556	17,313	(2,933)	(2,982)	(1.49)
Wellstates Investment, LLC	36,846	108,511	42,915	65,596	13,504	10,436	5,245	NA (註 2)
Vivotek Netherlands B.V.	10,194	38,886	19,700	19,186	95,897	3,830	3,330	1,109.82
Vivotek (Japan) Inc.	14,335	24,352	2,822	21,530	25,234	1,282	635	95.60

企業名稱	資本額	資產總值	負債總額	淨值	營業收入	營業損益	本期損益 (稅後)	每股盈損(元) (稅後)
Delta Electronics (Thailand) Public Company Limited	1,124,764	89,005,648	28,721,518	60,284,130	111,425,151	15,015,112	16,411,727	1.27
DET International Holding B.V.及其子公司	8,117,092	27,329,332	19,336,960	7,992,372	42,711,612	609,627	589,895	0.00
Delta Energy Systems (Singapore) PTE. LTD.及其子公司	8,563,601	16,865,878	6,382,545	10,483,333	15,596,622	836,802	362,635	0.00
Delta Green Industrial (Thailand) Co., Ltd.	185,750	159,611	123,250	36,361	411,804	(1,292)	(6,855)	(0.34)
Delta Electronics (Vietnam) Company Limited	2,951	131,372	117,115	14,257	209,923	16,063	12,043	NA (註 2)
DELTA ELECTRONICS INDIA MANUFACTURING PRIVATE LIMITED	933,095	1,189,936	307,630	882,306	10,305	(61,753)	(53,598)	(0.58)
冠信電腦股份有限公司及其子公司	563,673	742,342	294,835	447,507	796,087	30,484	36,673	0.00

註 1：關係企業如為外國公司，相關數字應以報告日之兌換匯率換算為新台幣列示。

註 2：因公司型態為有限公司，故無股數。

註 3：已於 112 年度清算。

註 4：已於 112 年度出售持股。

(七) 台達電子工業股份有限公司及子公司關係企業合併財務報表聲明書

台達電子工業股份有限公司
關係企業合併財務報表聲明書

本公司 112 年度(自 112 年 1 月 1 日至 112 年 12 月 31 日止)依「關係企業合併營業報告書關係企業合併財務報表及關係報告書編製準則」應納入編製關係企業合併財務報表之公司與依國際財務報導準則第十號應納入編製母子公司合併財務報表之公司均相同，且關係企業合併財務報表所應揭露相關資訊於前揭母子公司合併財務報表中均已揭露，爰不再另行編製關係企業合併財務報表。

特此聲明

公司名稱：台達電子工業股份有限公司



責 人：海英俊



中華民國 113 年 2 月 29 日

關係報告書：無。

- ▶ 二、最近年度及截至年報刊印日止，私募有價證券辦理情形：無此情形。
- ▶ 三、最近年度及截至年報刊印日止，子公司持有或處分本公司股票情形：無此情形。
- ▶ 四、其他必要補充說明事項(本公司及子公司財務會計人員及稽核人員取得證照之情形)

(一) 財務會計人員取得證照情形

1. 中華民國高考會計師：13 人。
2. 美國會計師測驗及格：3 人。
3. 中華人民共和國註冊會計師：5 人。
4. 中華人民共和國中級會計師：75 人。
5. 中華人民共和國初級會計師：114 人。
6. 蘇格蘭特許會計師協會註冊會計師：1 人。
7. 澳洲會計師：4 人。
8. 越南會計師：1 人。
9. 美國特許財務分析師：1 人。
10. 美國註冊管理會計師：4 人。
11. 國際內部稽核師：3 人。
12. 國際電腦稽核師：1 人。
13. 證券商高級業務員：10 人。
14. 期貨商業業務員：2 人。
15. 證券商業務員：4 人。
16. 投信投顧業務員：6 人。
17. 信託業業務人員：13 人。
18. 理財規劃人員：4 人。
19. 中華民國會計乙級證照：3 人。
20. 中華民國會計丙級證照：10 人。
21. 日本經理實務士：1 人。
22. 英格蘭和威爾士特許會計師協會會計師：1 人。
23. 菲律賓註冊會計師協會會計師：1 人。
24. 泰國會計師：1 人。
25. 奧地利註冊會計師：2 人。
26. 土耳其註冊會計師：1 人。
27. 埃及註冊會計師：1 人。
28. 祕魯註冊會計師：1 人。
29. 新加坡註冊會計師：1 人。
30. 哥倫比亞會計師：2 人。
31. 加拿大 Nova Scotia 註冊會計師：2 人。
32. 加拿大 Ontario 註冊會計師：2 人。
33. 加拿大 British Columbia 註冊會計師：2 人。
34. 美國 Virginia 註冊會計師：1 人。
35. 美國 Georgia 註冊會計師：1 人。
36. 羅馬尼亞註冊會計師：1 人。

(二) 稽核人員取得證照情形

1. 中華民國會計師(CPA-ROC)：2 人。
2. 印度會計師(CPA-INDIA):3 人。
3. 中華民國內部稽核師(CIA for TW)：1 人。

4. 國際內部稽核師(CIA)：5 人
5. 國際電腦稽核師(CISA)：1 人。
6. 國際註冊內部自我評估師(CCSA)：1 人。
7. 中華民國內部稽核協會優秀稽核人員(第 19 及 28 屆)：2 人。
8. 科建管理顧問公司核發之六標準差黑帶合格證書：1 人。
9. 科建管理顧問公司核發之六標準差綠帶合格證書：1 人。
10. 科建管理顧問公司 5S 管理機制合格證書：1 人。
11. 科建管理顧問公司內部品質稽核合格證書：1 人。
12. 科建管理顧問公司量規儀器校正合格證書：1 人。
13. ISO 稽核師：1 人。
14. Qualicert 服務驗證(神秘客)主導稽核員訓練課程：1 人
15. ACL 電腦稽核軟體應用師(JCCP)/經濟部企業電子化應用類人才能力鑑定證書：2 人。
16. ICCP 國際電腦稽核軟體應用師：1 人。
17. 專利代理人：1 人。
18. 證券商業業務員：1 人。
19. 期貨營業員：1 人。
20. 信託業業務人員信託業務專業測驗【信託法規乙科】：1 人。
21. 普考保險人員：1 人。
22. 通標標準技術服務有限公司(SGS)核發之 VDA 6.3 過程審核 (2016 版) 培訓合格證書：1 人。
23. 通標標準技術服務有限公司(SGS)核發之 ISO/IEC 27701:2019 主導稽核員培訓合格證書：1 人。
24. 通標標準技術服務有限公司(SGS)核發之 ISO26262AFSP(車用功能安全人員培訓)：1 人。
25. 廣州譽杰管理諮詢有限公司核發之內審員-QC080000:2012：1 人。
26. 廣州賽寶認證中心服務有限公司核發之 ISO50001:2018 內審員培訓：1 人。
27. 深圳市宏儒企業管理諮詢有限公司核發之 VDA6.5：2020 版產品審核：1 人。
28. 深圳市宏儒企業管理諮詢有限公司核發之 VDA6.3：2023 版過程審核：1 人。
29. 深圳市宏儒企業管理諮詢有限公司核發之 VDA Product Safety：1 人。
30. 深圳市宏儒企業管理諮詢有限公司核發之 CQI 18-Poka Yoke：1 人。
31. 深圳市宏儒企業管理諮詢有限公司核發之 IATF16949：2016：1 人。
32. 全國工商聯人才交流服務中心核發之註冊 ESG 分析師認證中級證書：1 人。
33. 全國工商聯人才交流服務中心核發之註冊 ESG 分析師認證高級證書：1 人。

► 五、最近年度及截至年報刊印日止，發生證券交易法第三十六條第三項第二款所定對股東權益或證券價格有重大影響之事項

本公司發生證券交易法第三十六條第三項第二款所定之收購他人企業事項：

- (一) 本公司於民國 112 年 2 月 1 日以每股約新台幣 45.95 元向冠信電腦股份有限公司(冠信電腦)原股東取得約 13,825 仟股，並以每股約新台幣 21 元向冠信電腦認購其發行之新股約 15,000 仟股，共計以約新台幣 950 百萬元取得冠信電腦約 55%之股權。
- (二) 本公司之子公司 Delta International Holding Limited B.V.收購 HY&T Investments Holding B.V.及其子公司(HY&T)流通在外 100%之股份已於民國 112 年 10 月 2 日完成，交易金額約為歐元 146.78 百萬元，分為收購 HY&T 已發行股份約歐元 103.65 百萬元，同時以約歐元 43.13 百萬元作為該等股份之溢價向 HY&T 增資。另合約約定條款調整總交易金額。
- (三) 本公司認為上述(一)~(二)收購他人企業事項，將可完善網通方案之佈局及提供電動車的電池管理系統佈局，應對本公司之每股淨值及每股盈餘均有正面之助益。
- (四) 本公司於民國 113 年 1 月 17 日經董事會決議通過向 Ceres Power Limited 取得氫能源堆技術移轉、開發授權、相關工程服務及因應電堆樣機需求之產能擴充金額共約 43 百萬英鎊。



台達電子工業股份有限公司



董事長 海英俊



114501臺北市內湖區瑞光路186號
電話:(02)8797-2088 傳真:(02)8797-2120